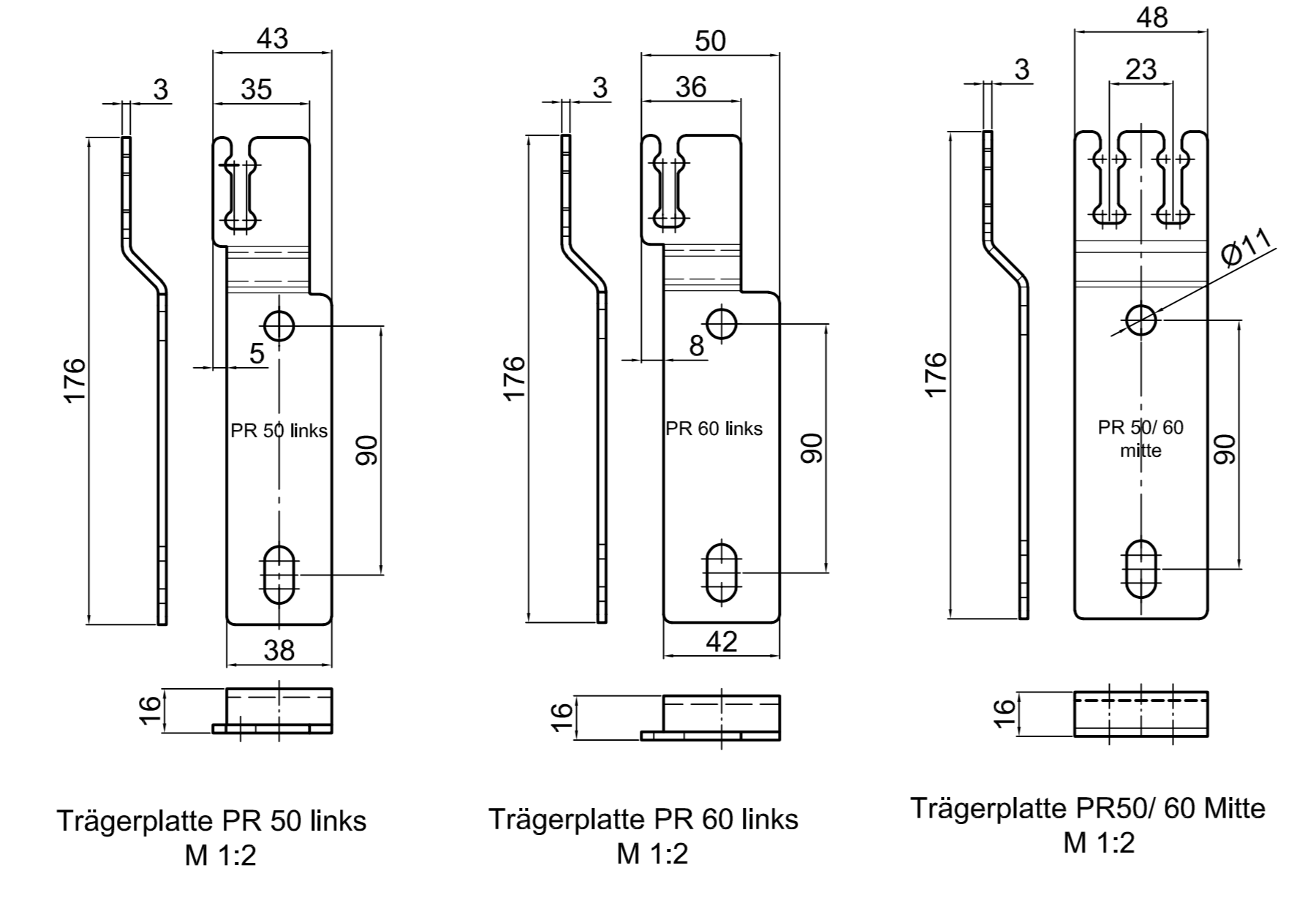
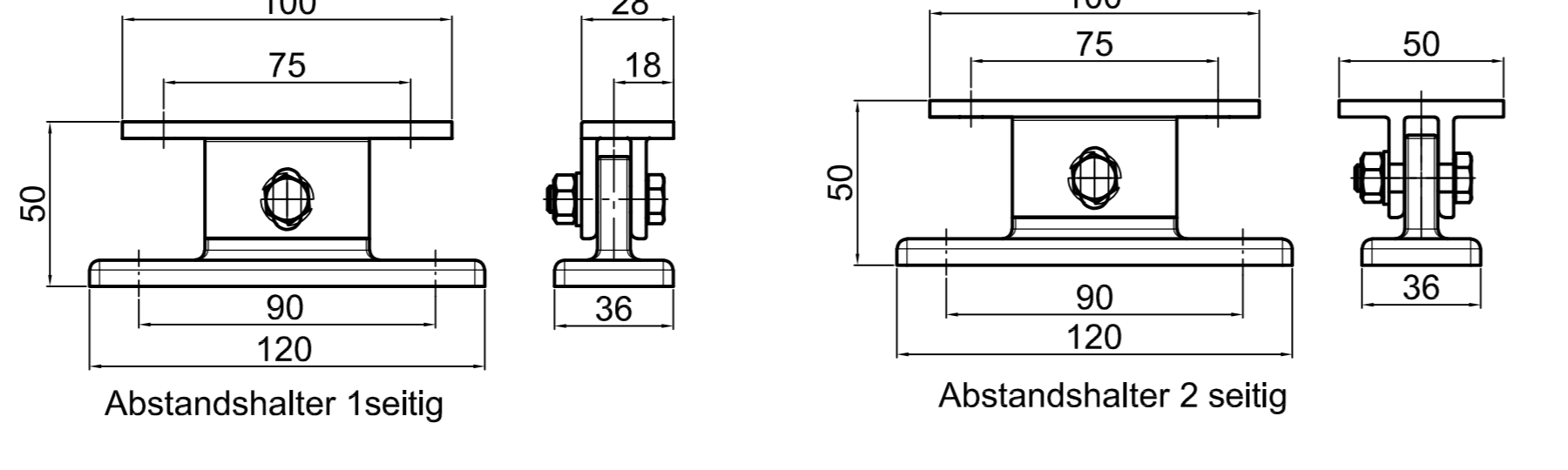


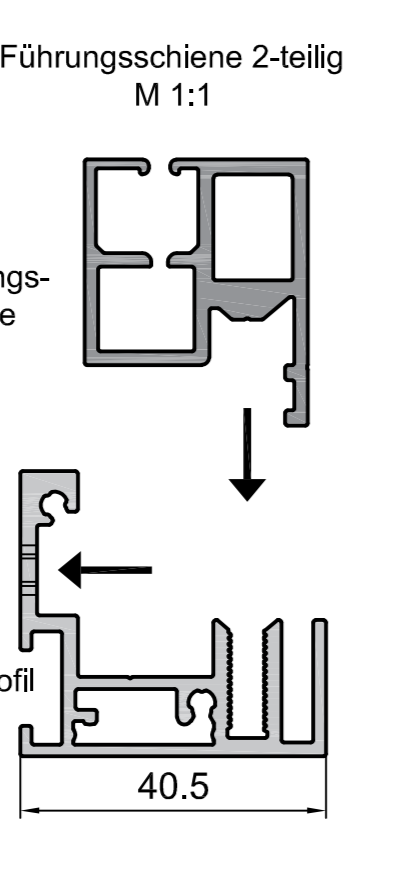
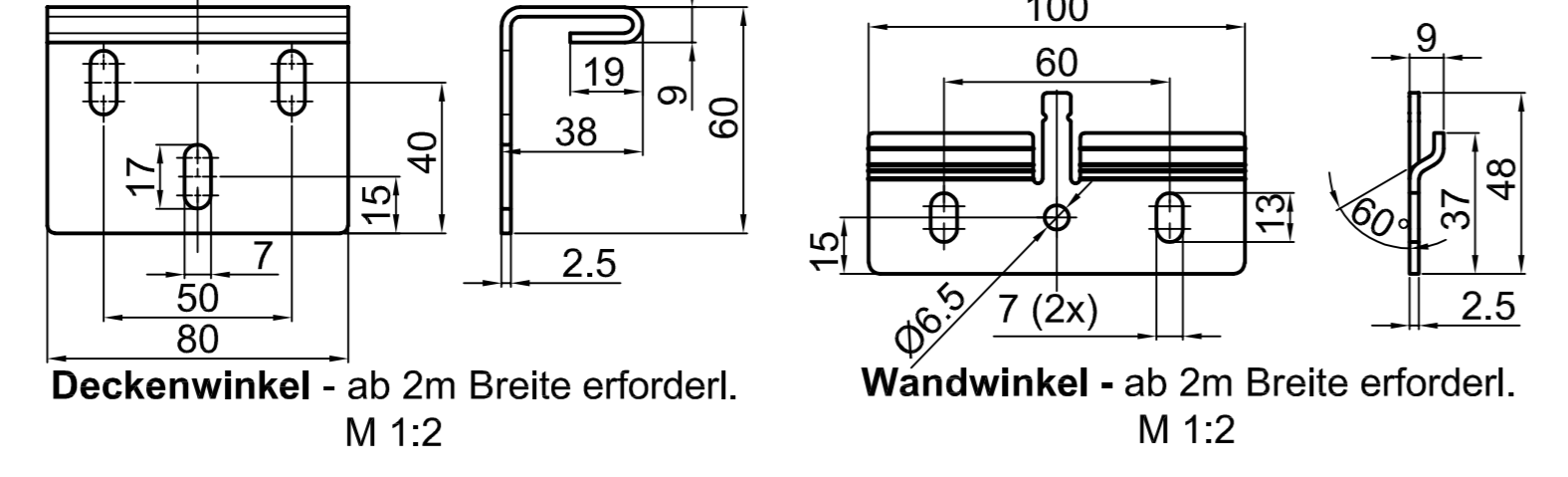
Trägervarianten



Abstandshalter



Befestigungswinkel Kasette



Führungsschiene mit Befestigungsvarianten

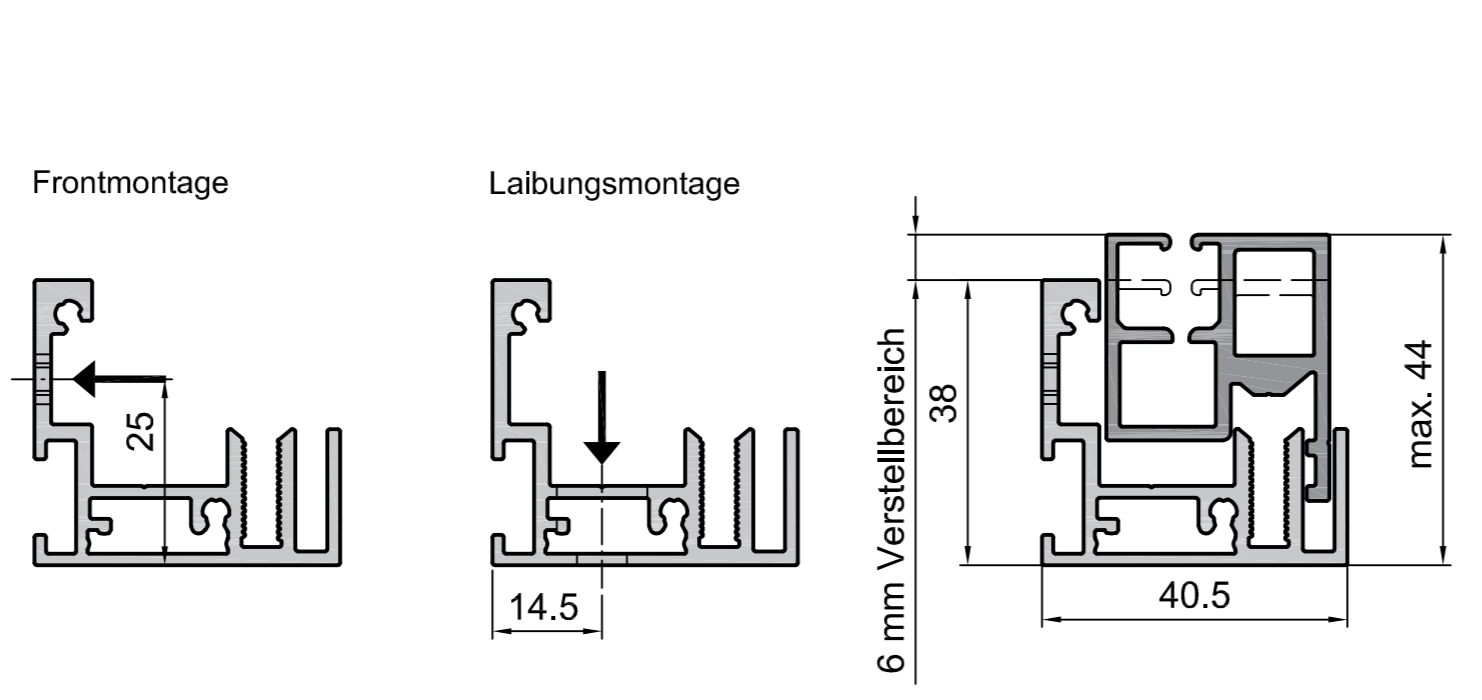


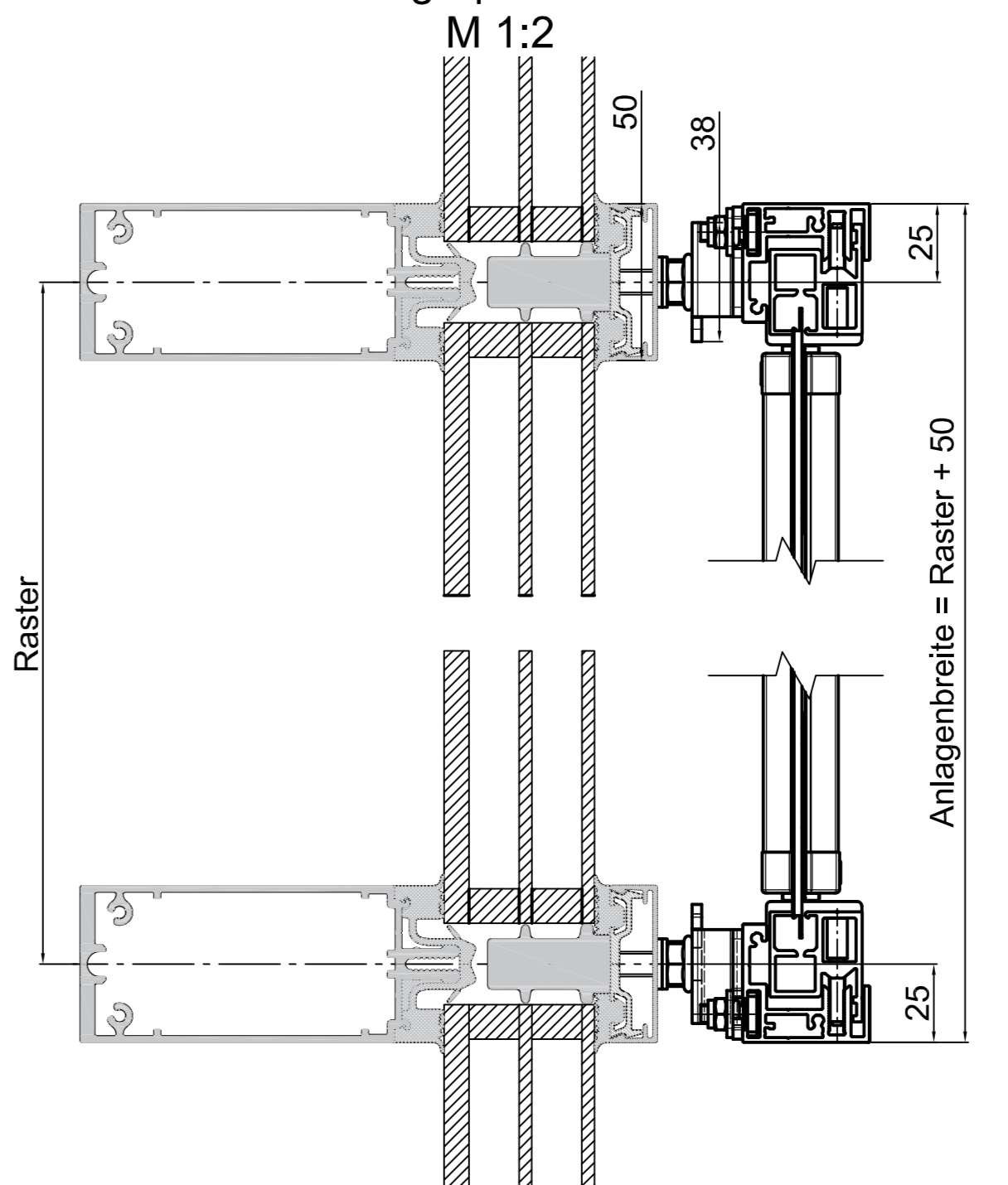
Tabelle Befestigungspunkte Basisprofil für Direktmontage
 $X = LB - 300 / (\text{Anzahl Befest.punkte} - 2)$

Länge Basisprofil = LB	Anzahl Befestigungspunkte pro Basisprofil
bis 1200 mm	3
1201 - 2200 mm	4
2201 - 3200 mm	5
3201 - 4200 mm	6
4201 - 5200 mm	7
5201 - 6200 mm	8

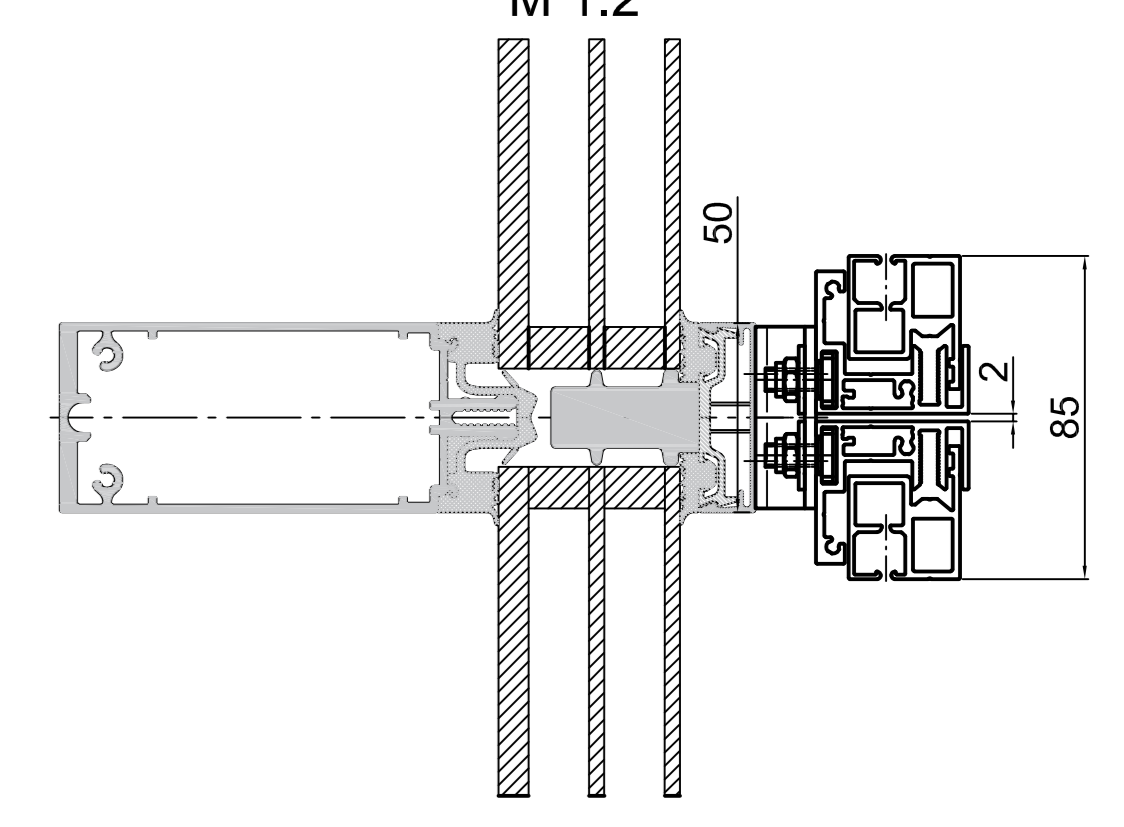
Anzahl Abstandshalter/ Trägerplatten pro Führungsschiene
 $X = (AH - (A+B)) / (\text{Anzahl Halter}-1)$

Anlagenhöhe AH	Anzahl Halter/ Trägerpl.
600 - 1600 mm	2
1601 - 2600 mm	3
2601 - 3600 mm	4
3601 - 4600 mm	5
4601 - 5600 mm	6
5601 - 6000 mm	7

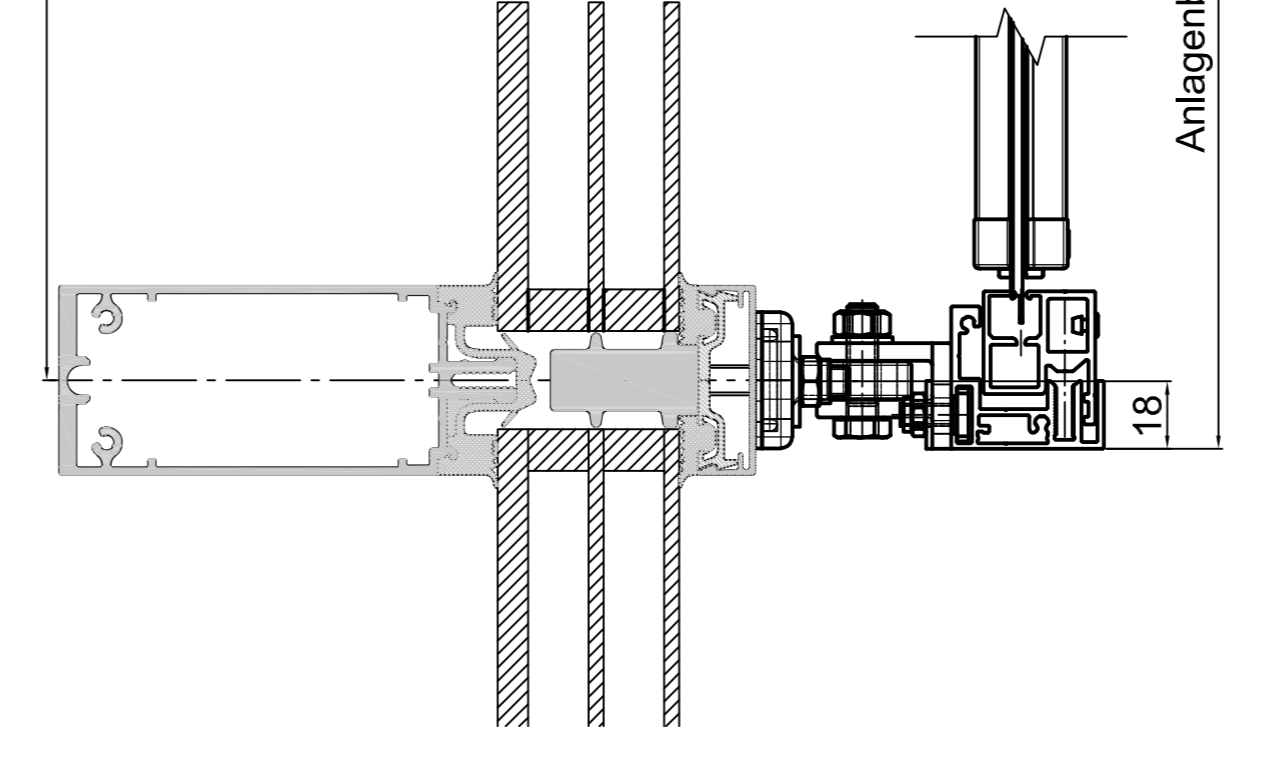
Horizontalschnitt Befestigung mit Trägerplatten PR50



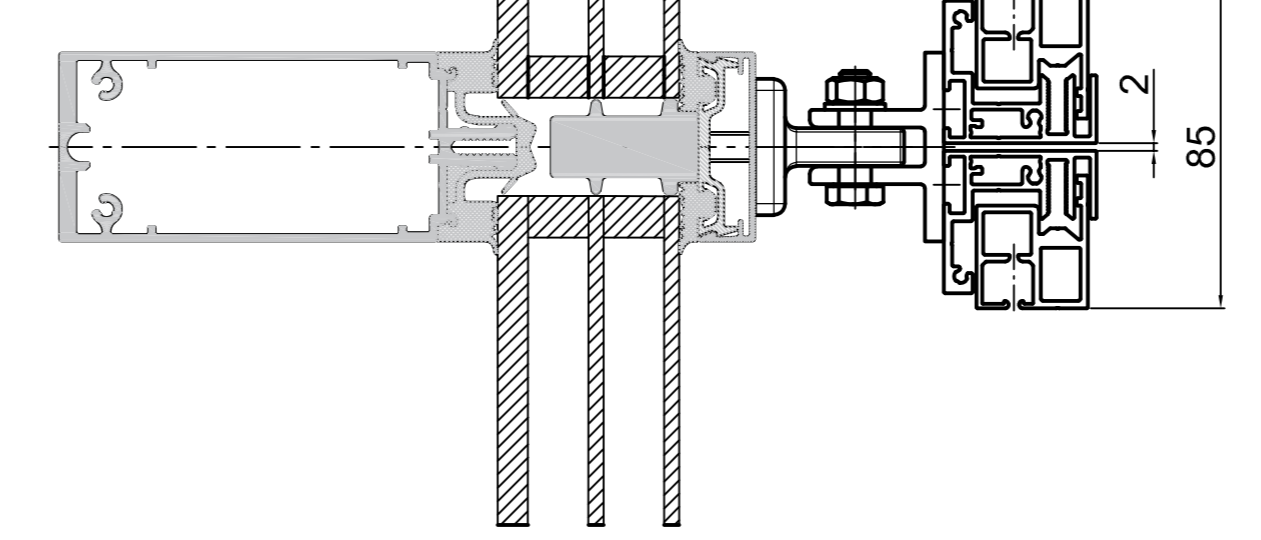
Horizontalschnitt Befestigung mit Trägerplatten PR50/ PR60 Mitte



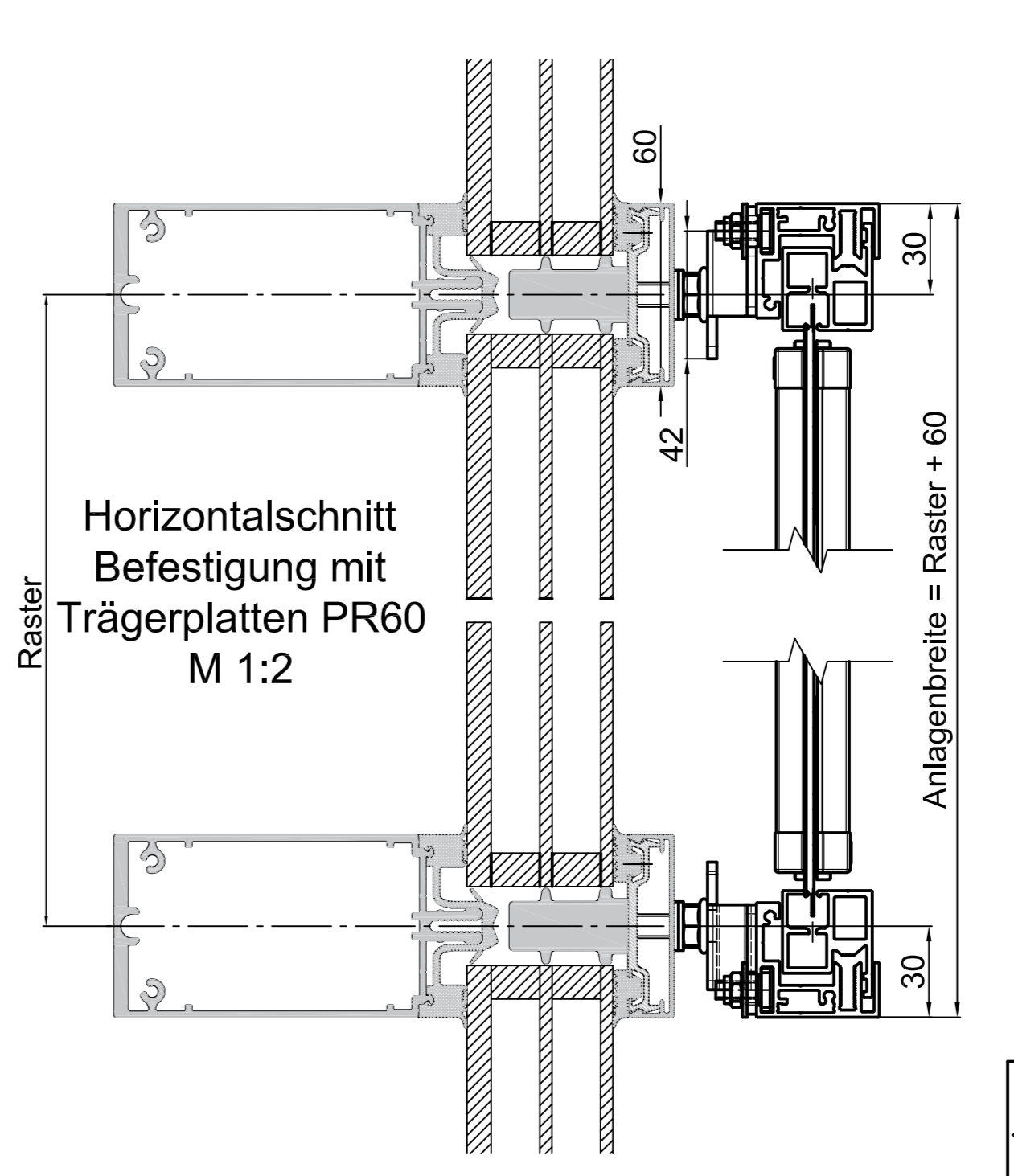
Horizontalschnitt Befestigung mit Abstandshalter einseitig



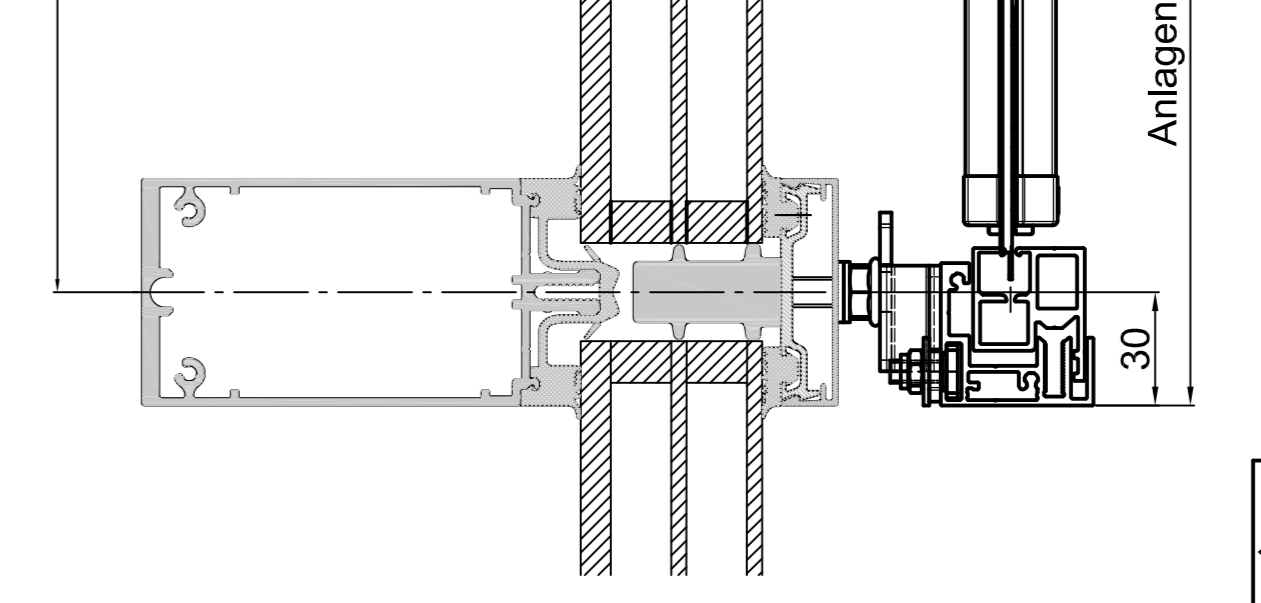
Horizontalschnitt Befestigung mit Abstandshalter zweiseitig



Trägerplatte PR60



Horizontalschnitt Befestigung mit Trägerplatten PR60



Zeichenerklärung:

- AH = Anlagenhöhe
- LB = Länge Basisprofil
- A = Abstand Halter/ Trägerplatten oben
- B = Abstand Halter/ Trägerplatten unten
- x = Abstand Zw. Halter/ Trägerplatten

Bei der gezeichneten Einbausituation handelt es sich um eine schematische Darstellung.

Technische Änderungen vorbehalten.

Alle Maße in mm.