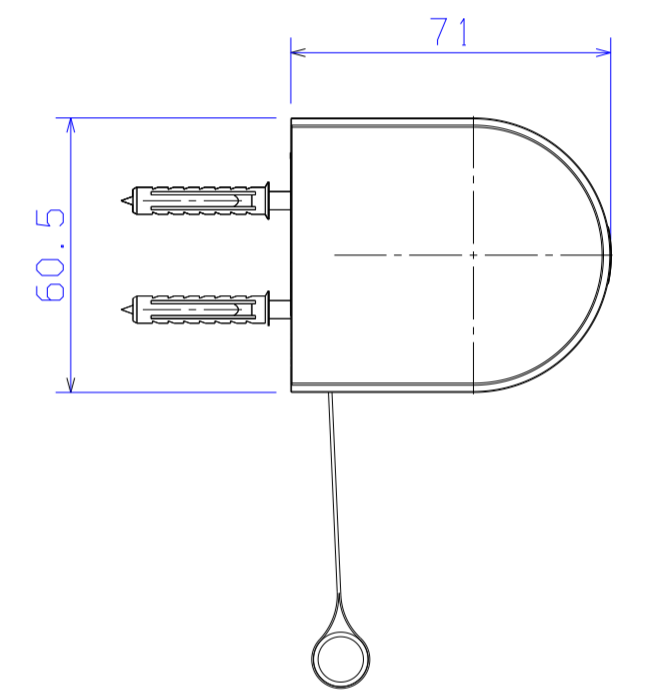
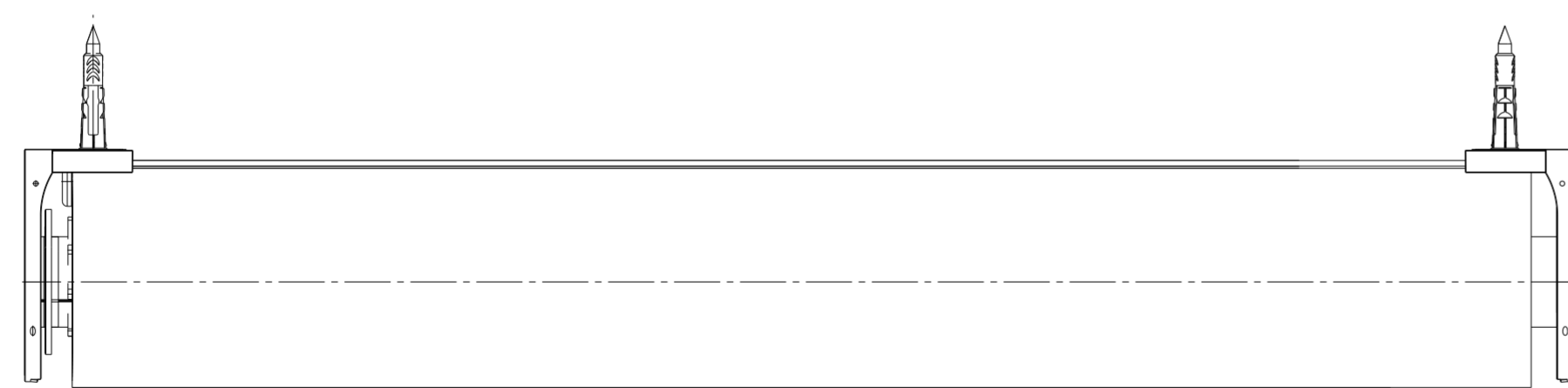




Hilfsansicht B  
Maßstab: 1:2



Pos.	Menge	Einh.	Benennung	Sachnummer	Bemerkung/Werkstoff
			Verw.: Rollo 2015		Werkstoff: siehe Einzelteile
			A 2 Datum Name		Rollo R_03, 04-3303 Soft
			Bear. 06.02.17 Jach		Direkt-Trägermontage
07	Abzug@2 weniger	080218	EJA		Abzugsmaße
06	Stk-Li ergänzt	150118	EJA		Modelle: Träger Direktmontage
05	40er Maße änd.	191017	EJA	CATIA V5 R19 P04-14-02	
04	+ Stoffzugabe	280617	MH		
03	überarbeitet	200617	MH	MHZ HACHTEL	Zeichnungsnummer: Keine
02	überarbeitet	200217	MH	GmbH & Co.KG	Blatt 1/1
Zus.	Änderung	Datum	Name	Urspr.	CATPRO-5031 CATDRW-6922 Ers.durch: