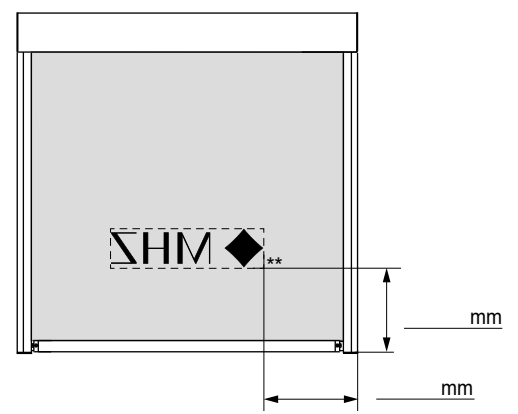


Società / Nome del cliente	Commissione	Cod. offerta	N. cliente	4	4	1	-						
Via	Indirizzo di consegna		Data di consegna	Data dell'ordine									
CAP	Località			Nome responsabile				Firma / Cliente					
			Consegna al cantiere* ¹ (campo obbligatorio)				sì		no				

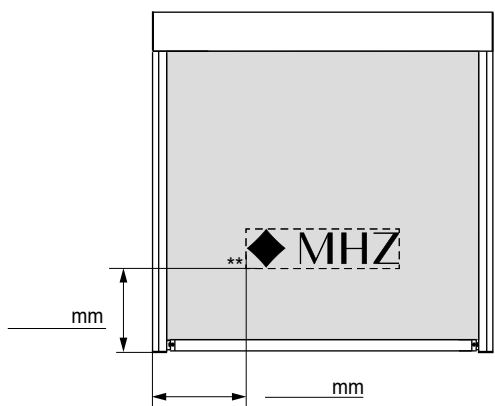
Posizione: _____
 Colore di base (ad es. n. RAL): _____
 Stampa (Largh. x Alt.) _____ **mm** x _____ **mm**

Motivo/nome file: _____
 Colore del logo (ad es. n. RAL): _____

Tenda interna *
(Standard (A) Vista dall'interno)



Tenda esterna *
(Standard (A) Vista dall'esterno)



Per motivi tecnici il telo può essere stampato solo su un lato e di serie il lato stampato viene considerato il lato visibile (A), rivolto verso il sole. Vedi pag. 50

* Indicare le misure e realizzare gli schizzi sempre dalla prospettiva dall'interno verso l'esterno.

** Punto iniziale

Annotazioni:

Trasmissione dati immagine: dopo che la vostra richiesta/il vostro ordine ci sarà pervenuto, riceverete un'e-mail con un link di caricamento per una trasmissione sicura dei dati.

*¹ Le consegne al cantiere effettuate successivamente, saranno fatturate 500.- CHF anziché 210.- CHF.