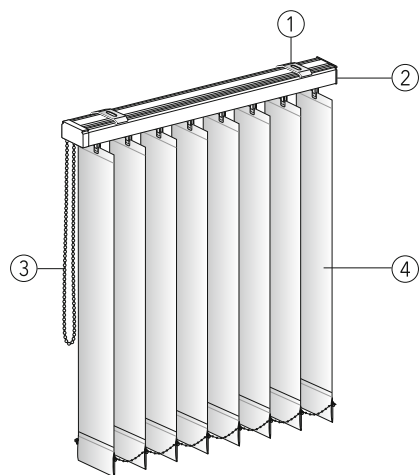


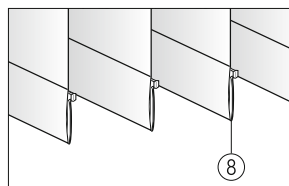
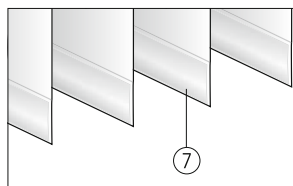
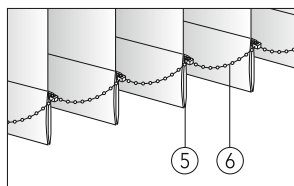
# Tende standard

Modello **05-7827** (127 mm) e modello **05-7889** (89 mm)

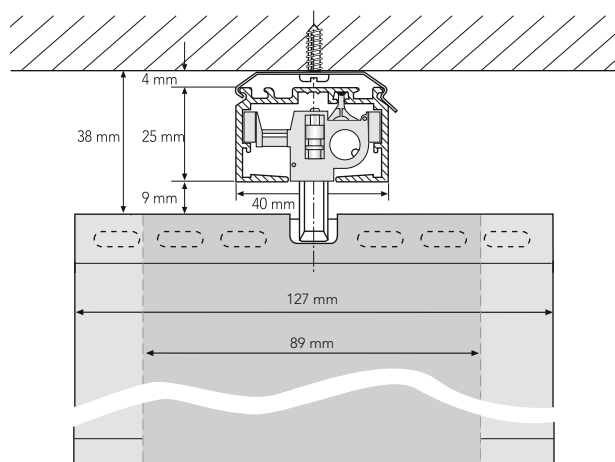
## Tecnica



- ① Clip di fissaggio
- ② Binario
- ③ Catena di comando con sistema a strappo
- ④ Tenda
- ⑤ Piastra di contrappeso con alloggiamento per la catena delle lamelle
- ⑥ catena delle lamelle
- ⑦ Piastra di contrappeso saldata
- ⑧ Piastra di contrappeso da inserire

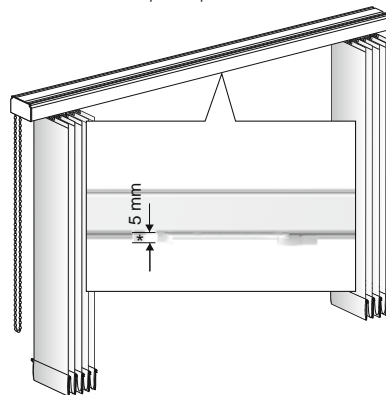


## Dati tecnici (scala 1:2)



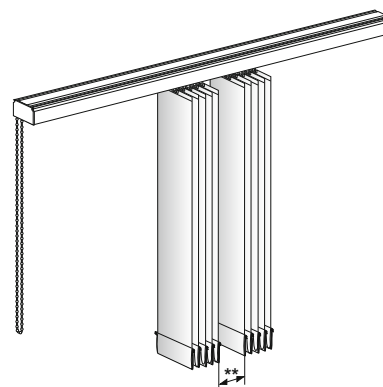
## Tende divise - posizioni di parcheggio

Tenda divisa in 2 pezzi, pacchetti a sinistra e a destra



\* L'altezza del profilo aumenta di 5 mm.

Tenda divisa in 2 pezzi, pacchetti al centro



\*\* Luce con lamelle di

127 mm: 11 cm  
89 mm: 7,5 cm

# Tende standard

Modello **05-7827** (127 mm) e modello **05-7889** (89 mm)

## Dati tecnici

| Modello:  | <b>05-7827</b> 127 mm<br><b>05-7889</b> 89 mm   |                    |                  |                 |  |  |                |                |              |                 |                   |          |        |        |       |                             |          |        |        |      |   |          |        |        |      |   |          |        |        |      |   |          |        |        |       |
|---|---|--------------------|------------------|-----------------|--|--|----------------|----------------|--------------|-----------------|-------------------|----------|--------|--------|-------|-----------------------------|----------|--------|--------|------|---|----------|--------|--------|------|---|----------|--------|--------|------|---|----------|--------|--------|-------|
| Varianti di comando:                                      | <ul style="list-style-type: none"><li>- Catena di comando</li><li>- Con motore radio elettrico 18 V - PowerView®</li><li>- Con motore radio a batteria 18 V - PowerView®</li><li>- Con motore elettrico 24 V</li><li>- Con motore radio elettrico RTS 24 V</li><li>- Con motore elettrico 230 V</li><li>- Con motore radio elettrico RTS 230 V</li></ul>  |                    |                  |                 |  |  |                |                |              |                 |                   |          |        |        |       |                             |          |        |        |      |   |          |        |        |      |   |          |        |        |      |   |          |        |        |       |
| Descrizione:  | Tende verticali con lamelle verticali con larghezza di 127 o 89 mm.<br>Regolazione della luce orientando le lamelle, apertura e chiusura della tenda facendo scorrere le lamelle.<br>Comando a scelta a destra o sinistra. Pacchetti a 1 solo pezzo a sinistra o a destra, a più pezzi a sinistra e a destra o al centro.   |                    |                  |                 |  |  |                |                |              |                 |                   |          |        |        |       |                             |          |        |        |      |   |          |        |        |      |   |          |        |        |      |   |          |        |        |       |
| Comando:  | Apertura e chiusura della tenda e orientamento lamelle con catena in plastica trasparente con sistema a strappo (fornitura standard)<br>Su richiesta: catena continua trasparente con dispositivo di tensionamento di sicurezza<br>Catena di comando in metallo con dispositivo di tensionamento di sicurezza (con supplemento)<br>Motore elettrico 18 V: apertura e chiusura della tenda e orientamento delle lamelle con motore elettrico 18 V.<br>Diverse possibilità di comando, compatibili con Smart Home.<br>Motore elettrico 24 V: apertura e chiusura della tenda e orientamento delle lamelle con motore elettrico 24 V.<br>Diverse possibilità di comando, con attuatori corrispondenti adatti a sistemi bus.<br>Motore elettrico 230 V: apertura e chiusura della tenda e orientamento delle lamelle (possibile in ogni posizione) con motore elettrico 230 V. Diverse possibilità di comando, con attuatori corrispondenti adatti a sistemi bus. |                    |                  |                 |  |  |                |                |              |                 |                   |          |        |        |       |                             |          |        |        |      |   |          |        |        |      |   |          |        |        |      |   |          |        |        |       |
| Dimensioni:   | <table><thead><tr><th rowspan="2">Comando / funzione</th><th colspan="4">Dimensioni tenda</th></tr><tr><th>Larghezza min.</th><th>Larghezza max.</th><th>Altezza max.</th><th>Peso tenda max.</th></tr></thead><tbody><tr><td>Catena di comando</td><td>da 20 cm</td><td>600 cm</td><td>350 cm</td><td>12 kg</td></tr><tr><td>Motore radio elettrico 18 V</td><td>da 20 cm</td><td>600 cm</td><td>350 cm</td><td>8 kg</td></tr><tr><td>Motore radio con batteria ricaricabile 18 V</td><td>da 55 cm</td><td>600 cm</td><td>350 cm</td><td>8 kg</td></tr><tr><td>Motore elettrico 24 V / motore radio elettrico RTS 24 V</td><td>da 20 cm</td><td>450 cm</td><td>350 cm</td><td>8 kg</td></tr><tr><td>Motore elettrico 230 V / motore radio elettrico RTS 230 V</td><td>da 40 cm</td><td>600 cm</td><td>350 cm</td><td>12 kg</td></tr></tbody></table>   | Comando / funzione | Dimensioni tenda |                 |  |  | Larghezza min. | Larghezza max. | Altezza max. | Peso tenda max. | Catena di comando | da 20 cm | 600 cm | 350 cm | 12 kg | Motore radio elettrico 18 V | da 20 cm | 600 cm | 350 cm | 8 kg | Motore radio con batteria ricaricabile 18 V | da 55 cm | 600 cm | 350 cm | 8 kg | Motore elettrico 24 V / motore radio elettrico RTS 24 V | da 20 cm | 450 cm | 350 cm | 8 kg | Motore elettrico 230 V / motore radio elettrico RTS 230 V | da 40 cm | 600 cm | 350 cm | 12 kg |
| Comando / funzione  | Dimensioni tenda  |                    |                  |                 |  |  |                |                |              |                 |                   |          |        |        |       |                             |          |        |        |      |   |          |        |        |      |   |          |        |        |      |   |          |        |        |       |
|   | Larghezza min.  | Larghezza max.     | Altezza max.     | Peso tenda max. |  |  |                |                |              |                 |                   |          |        |        |       |                             |          |        |        |      |   |          |        |        |      |   |          |        |        |      |   |          |        |        |       |
| Catena di comando   | da 20 cm  | 600 cm             | 350 cm           | 12 kg           |  |  |                |                |              |                 |                   |          |        |        |       |                             |          |        |        |      |   |          |        |        |      |   |          |        |        |      |   |          |        |        |       |
| Motore radio elettrico 18 V                               | da 20 cm  | 600 cm             | 350 cm           | 8 kg            |  |  |                |                |              |                 |                   |          |        |        |       |                             |          |        |        |      |   |          |        |        |      |   |          |        |        |      |   |          |        |        |       |
| Motore radio con batteria ricaricabile 18 V               | da 55 cm  | 600 cm             | 350 cm           | 8 kg            |  |  |                |                |              |                 |                   |          |        |        |       |                             |          |        |        |      |   |          |        |        |      |   |          |        |        |      |   |          |        |        |       |
| Motore elettrico 24 V / motore radio elettrico RTS 24 V   | da 20 cm  | 450 cm             | 350 cm           | 8 kg            |  |  |                |                |              |                 |                   |          |        |        |       |                             |          |        |        |      |   |          |        |        |      |   |          |        |        |      |   |          |        |        |       |
| Motore elettrico 230 V / motore radio elettrico RTS 230 V | da 40 cm  | 600 cm             | 350 cm           | 12 kg           |  |  |                |                |              |                 |                   |          |        |        |       |                             |          |        |        |      |   |          |        |        |      |   |          |        |        |      |   |          |        |        |       |
| Binario:  | In alluminio estruso (AlMgSi 0,5 F22), larghezza 40 mm, altezza 25 mm.<br>Colori standard: <b>100</b> argento anodizzato E6/EV1 <b>385</b> grigio finestra opaco strutturato RAL 7040<br><b>171</b> bianco RAL 9016 <b>650</b> antracite simile a DB 703<br><b>172</b> bianco opaco strutturato RAL 9016 <b>671</b> nero opaco strutturato RAL 9005<br>Colori RAL su richiesta  |                    |                  |                 |  |  |                |                |              |                 |                   |          |        |        |       |                             |          |        |        |      |   |          |        |        |      |   |          |        |        |      |   |          |        |        |       |
| Albero di inversione:                                     | In alluminio estruso (AlMgSi 0,5 F25), albero scanalato resistente alla torsione Ø 6 mm, stabilizzazione con supporti albero fissi  |                    |                  |                 |  |  |                |                |              |                 |                   |          |        |        |       |                             |          |        |        |      |   |          |        |        |      |   |          |        |        |      |   |          |        |        |       |
| Carrello:   | In plastica resistente all'usura con rotelle di scorrimento a lubrificazione permanente, ingranaggio con limitatore di coppia integrato (comando errato non possibile), orientamento lamelle a 180°. Blocco lamelle con rotazione libera e ritorno automatici, eventualmente orientamento automatico delle lamelle invertendo la tenda. Distanziatore in acciaio inossidabile prodotto su misura per una sovrapposizione uniforme delle lamelle.  |                    |                  |                 |  |  |                |                |              |                 |                   |          |        |        |       |                             |          |        |        |      |   |          |        |        |      |   |          |        |        |      |   |          |        |        |       |
| Gancio di fissaggio delle lamelle:                        | In plastica trasparente, sostituibile   |                    |                  |                 |  |  |                |                |              |                 |                   |          |        |        |       |                             |          |        |        |      |   |          |        |        |      |   |          |        |        |      |   |          |        |        |       |

Dati  
tecnici

# Tende standard

Modello **05-7827** (127 mm) e modello **05-7889** (89 mm)

## Tecnica

---

Tenda a lamelle: Vedi la collezione MHZ, larghezza di 127 o 89 mm, lamelle in tessuto, plastica o alluminio.  
Note relative a caratteristiche speciali: idoneità a posto di lavoro con schermo, scarsa infiammabilità, ecc., vedi la collezione e le note sui tessuti.

| Chiusura lamelle:  | Lamelle tessili   | Lamelle in plastica           | Lamelle in alluminio   |
|--------------------|---|-------------------------------|--|
| Fornitura standard | - Piastra di contrappeso con catena delle lamelle in plastica   | - Sospesa, senza collegamento | - Collegamento al centro con una catena delle lamelle in metallo |
| su richiesta       | - Piastra di contrappeso saldata (senza supplemento)<br>- Piastra di contrappeso da inserire senza catena delle lamelle<br>- Piastra di contrappeso con catena delle lamelle in metallo (con supplemento) |                               | - Sospesa senza collegamento                                     |

Fissaggio: Clip di fissaggio visibile  
Opzione: clip di fissaggio nascosta, non visibile grazie a una scanalatura supplementare nel binario.  
Per il montaggio dei dispositivi di tensionamento di sicurezza vedi pagina 95.

Accessori: Non compresi nella fornitura: supporto a parete, clip di fissaggio speciale, profilo di montaggio per controsoffitti

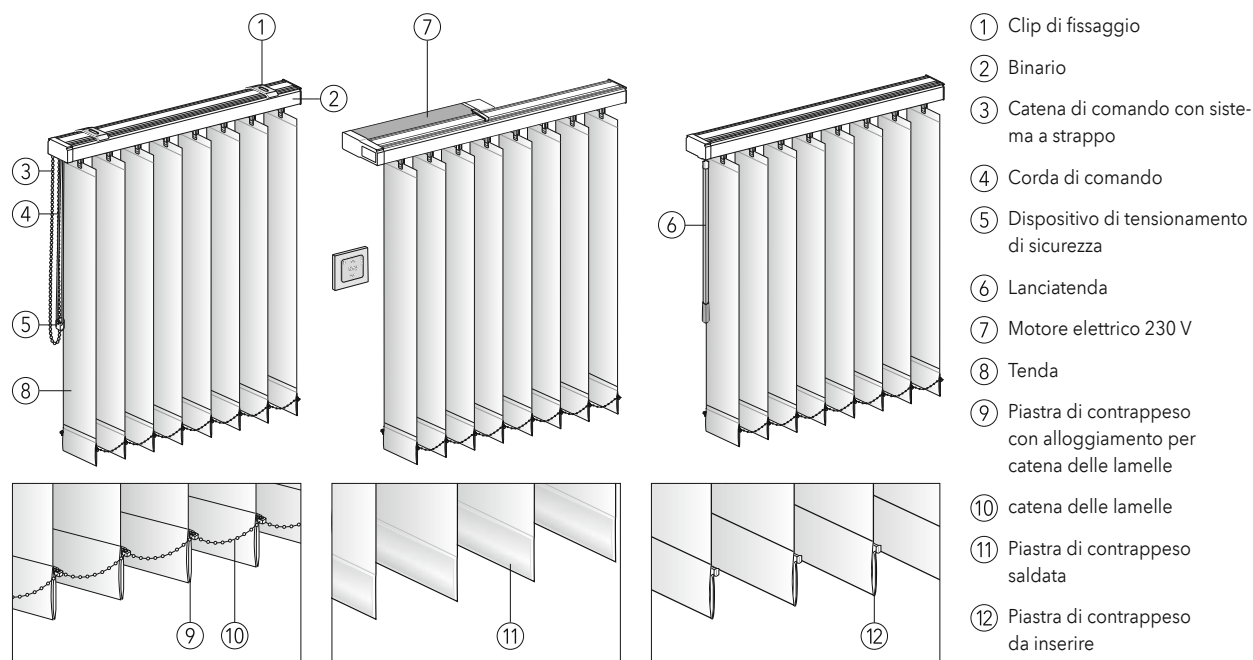
Sicurezza dei bambini: Osservare la nota a pagina 95.



# Tende Classic

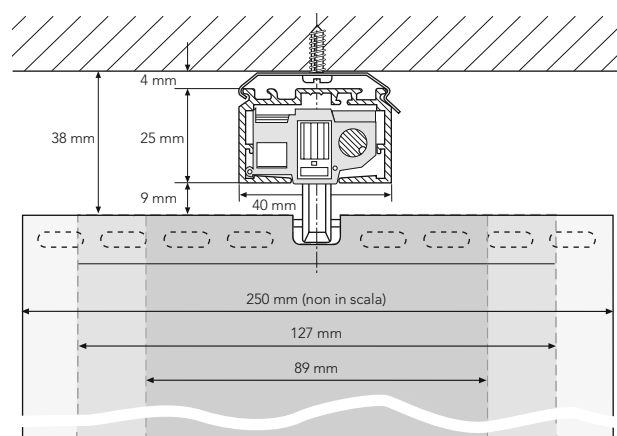
Modello **05-7227** (127 mm), modello **05-7289** (89 mm) e modello **05-7025** (250 mm)

## Tecnica



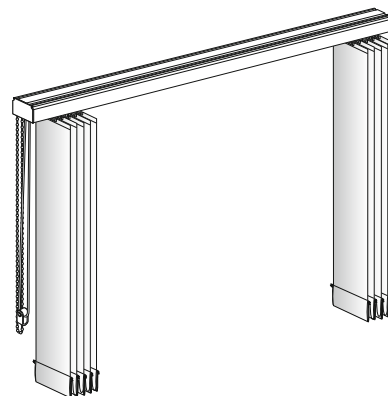
Non vale per il modello **05-7025**

## Dati tecnici (scala 1:2)

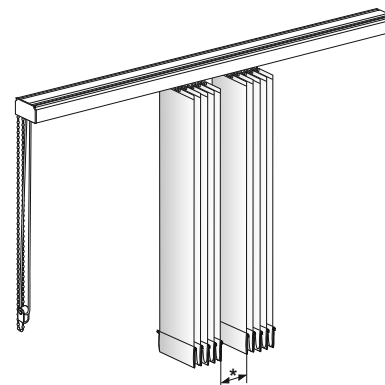


## Tende divise - posizioni di parcheggio

Tenda divisa in 2 pezzi, pacchetti a sinistra e a destra



Tenda divisa in 2 pezzi, pacchetti al centro



\* Luce con lamelle di

127 mm: 11 cm  
 89 mm: 7,5 cm  
 250 mm: 22 cm

# Tende Classic

Modello **05-7227** (127 mm), modello **05-7289** (89 mm) e modello **05-7025** (250 mm)

## Dati tecnici

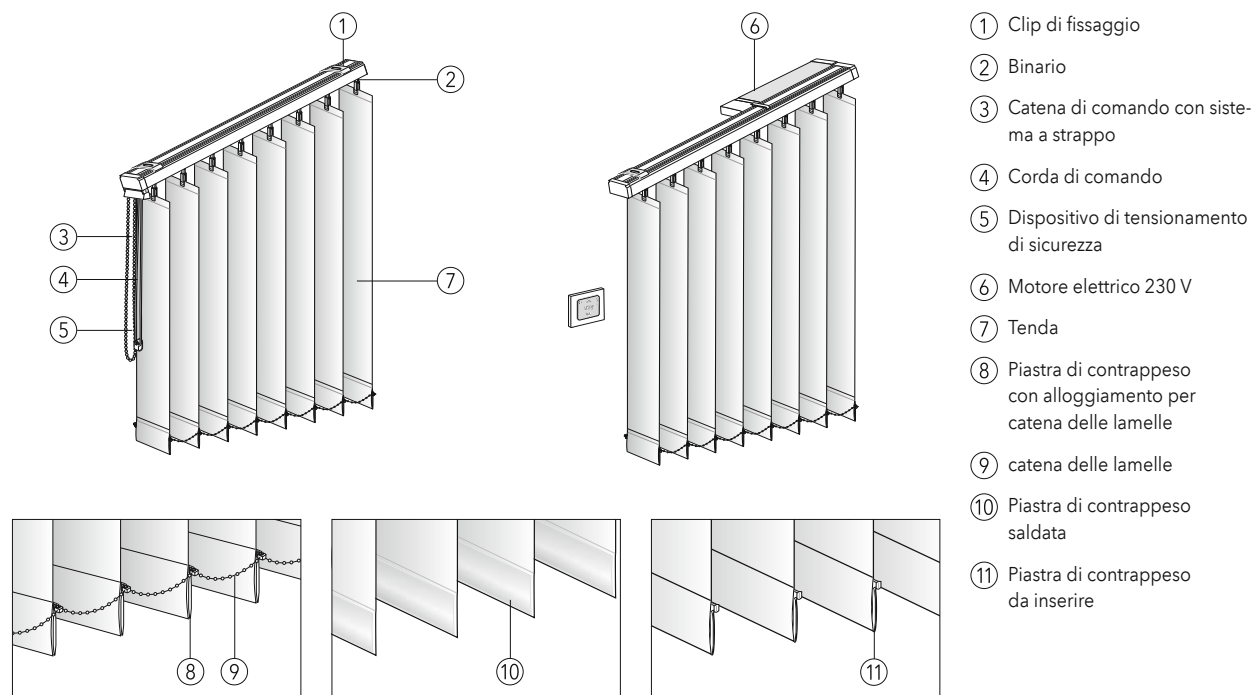
| Modello:  | <b>05-7227</b> 127 mm<br><b>05-7289</b> 89 mm<br><b>05-7025</b> 250 mm  |                               |  |                     |                      |                    |   |                               |  |                 |   |          |                              |        |       |             |          |        |        |      |   |          |        |        |       |
|---|---|-------------------------------|--|---------------------|----------------------|--------------------|---|-------------------------------|--|-----------------|---|----------|------------------------------|--------|-------|-------------|----------|--------|--------|------|---|----------|--------|--------|-------|
| Varianti di comando:  | - Corda/catena di comando<br>- Lanciatenda<br>- Motore elettrico 230 V<br>- Motore radio elettrico RTS 230 V  |                               |  |                     |                      |                    |   |                               |  |                 |   |          |                              |        |       |             |          |        |        |      |   |          |        |        |       |
| Descrizione:  | Tende verticali con lamelle verticali con larghezza di 127, 89 o 250 mm.<br>Regolazione della luce orientando le lamelle, apertura e chiusura della tenda facendo scorrere le lamelle.<br>Comando a scelta a destra o sinistra. Pacchetti in 1 solo pezzo a sinistra o a destra, in più pezzi (non con variante di comando lanciatenda) a sinistra e a destra o al centro.  |                               |  |                     |                      |                    |   |                               |  |                 |   |          |                              |        |       |             |          |        |        |      |   |          |        |        |       |
| Comando:  | Corda/catena di comando: apertura e chiusura della tenda con corda di comando, orientamento delle lamelle con catena in plastica trasparente con sistema a strappo (fornitura standard).<br>Su richiesta: catena continua trasparente con dispositivo di tensionamento di sicurezza<br>Catena di comando in metallo con dispositivo di tensionamento di sicurezza (con supplemento)<br>Lanciatenda: apertura e chiusura della tenda e orientamento delle lamelle con lanciatenda<br>Motore elettrico 230 V: apertura e chiusura della tenda e orientamento delle lamelle (solo con tenda completamente chiusa) con motore elettrico 230 V. Diverse possibilità di comando, con attuatori corrispondenti adatti a sistemi bus.                 |                               |  |                     |                      |                    |   |                               |  |                 |   |          |                              |        |       |             |          |        |        |      |   |          |        |        |       |
| Dimensioni:   | <table border="1"> <thead> <tr> <th rowspan="2">Comando / funzione</th> <th colspan="4">Dimensioni tenda</th> </tr> <tr> <th>Larghezza min.</th> <th>Larghezza max.</th> <th>Altezza max.</th> <th>Peso tenda max.</th> </tr> </thead> <tbody> <tr> <td>Corda/catena di comando</td> <td>da 20 cm</td> <td>695 cm</td> <td>350 cm</td> <td>20 kg</td> </tr> <tr> <td>Lanciatenda</td> <td>da 20 cm</td> <td>695 cm</td> <td>300 cm</td> <td>6 kg</td> </tr> <tr> <td>Motore elettrico 230 V/<br/>Motore radio elettrico RTS 230 V</td> <td>da 40 cm</td> <td>695 cm</td> <td>350 cm</td> <td>22 kg</td> </tr> </tbody> </table>   | Comando / funzione            | Dimensioni tenda   |                     |                      |                    | Larghezza min.  | Larghezza max.                | Altezza max.   | Peso tenda max. | Corda/catena di comando   | da 20 cm | 695 cm                       | 350 cm | 20 kg | Lanciatenda | da 20 cm | 695 cm | 300 cm | 6 kg | Motore elettrico 230 V/<br>Motore radio elettrico RTS 230 V | da 40 cm | 695 cm | 350 cm | 22 kg |
| Comando / funzione  | Dimensioni tenda  |                               |  |                     |                      |                    |   |                               |  |                 |   |          |                              |        |       |             |          |        |        |      |   |          |        |        |       |
|   | Larghezza min.  | Larghezza max.                | Altezza max.   | Peso tenda max.     |                      |                    |   |                               |  |                 |   |          |                              |        |       |             |          |        |        |      |   |          |        |        |       |
| Corda/catena di comando                                     | da 20 cm  | 695 cm                        | 350 cm   | 20 kg               |                      |                    |   |                               |  |                 |   |          |                              |        |       |             |          |        |        |      |   |          |        |        |       |
| Lanciatenda   | da 20 cm  | 695 cm                        | 300 cm   | 6 kg                |                      |                    |   |                               |  |                 |   |          |                              |        |       |             |          |        |        |      |   |          |        |        |       |
| Motore elettrico 230 V/<br>Motore radio elettrico RTS 230 V | da 40 cm  | 695 cm                        | 350 cm   | 22 kg               |                      |                    |   |                               |  |                 |   |          |                              |        |       |             |          |        |        |      |   |          |        |        |       |
| Binario:  | In alluminio estruso (AlMgSi 0,5 F22), larghezza 40 mm, altezza 25 mm.<br>Colori standard: <b>100</b> argento anodizzato E6/EV1 <b>385</b> grigio finestra opaco strutturato RAL 7040<br><b>171</b> bianco RAL 9016 <b>650</b> antracite simile a DB 703<br><b>172</b> bianco opaco strutturato RAL 9016 <b>671</b> nero opaco strutturato RAL 9005<br>Colori RAL su richiesta  |                               |  |                     |                      |                    |   |                               |  |                 |   |          |                              |        |       |             |          |        |        |      |   |          |        |        |       |
| Albero di inversione:                                       | In alluminio estruso (AlMgSi 0,5 F25), albero scanalato resistente alla torsione Ø 6 mm, stabilizzazione con supporti albero fissi  |                               |  |                     |                      |                    |   |                               |  |                 |   |          |                              |        |       |             |          |        |        |      |   |          |        |        |       |
| Carrello:   | In plastica resistente all'usura con rotelle di scorrimento a lubrificazione permanente, ingranaggio per orientamento lamelle a 180°, limitatore di coppia per un orientamento lamelle uniforme e per evitare la rotazione a vuoto dell'ingranaggio.<br>Distanziatore in acciaio inossidabile prodotto su misura per una sovrapposizione uniforme delle lamelle.<br>Lamella di 250 mm: numero doppio di carrelli per maggiore sicurezza di funzionamento.   |                               |  |                     |                      |                    |   |                               |  |                 |   |          |                              |        |       |             |          |        |        |      |   |          |        |        |       |
| Gancio di fissaggio delle lamelle:                          | In plastica trasparente, sostituibile   |                               |  |                     |                      |                    |   |                               |  |                 |   |          |                              |        |       |             |          |        |        |      |   |          |        |        |       |
| Tenda a lamelle:  | Vedi la collezione MHZ, larghezza di 127, 89 o 250 mm, lamelle in tessuto, plastica o alluminio. Note relative a caratteristiche speciali: idoneità a posto di lavoro con schermo, scarsa infiammabilità, ecc., vedi la collezione e le note sui tessuti.   |                               |  |                     |                      |                    |   |                               |  |                 |   |          |                              |        |       |             |          |        |        |      |   |          |        |        |       |
| Chiusura lamelle:   | <table border="1"> <thead> <tr> <th></th> <th>Lamelle tessili</th> <th>Lamelle in plastica</th> <th>Lamelle in alluminio</th> </tr> </thead> <tbody> <tr> <td>Fornitura standard</td> <td>- Piastra di contrappeso con catena delle lamelle in plastica</td> <td>- Sospesa, senza collegamento</td> <td>- Collegamento al centro con una catena delle lamelle in metallo</td> </tr> <tr> <td>su richiesta</td> <td>- Piastra di contrappeso saldata (senza supplemento)<br/>- Piastra di contrappeso da inserire senza catena delle lamelle (standard per il modello 05-7025)<br/>- Piastra di contrappeso con catena delle lamelle in metallo (con supplemento)</td> <td></td> <td>- Sospesa senza collegamento</td> </tr> </tbody> </table> |                               | Lamelle tessili  | Lamelle in plastica | Lamelle in alluminio | Fornitura standard | - Piastra di contrappeso con catena delle lamelle in plastica | - Sospesa, senza collegamento | - Collegamento al centro con una catena delle lamelle in metallo | su richiesta    | - Piastra di contrappeso saldata (senza supplemento)<br>- Piastra di contrappeso da inserire senza catena delle lamelle (standard per il modello 05-7025)<br>- Piastra di contrappeso con catena delle lamelle in metallo (con supplemento) |          | - Sospesa senza collegamento |        |       |             |          |        |        |      |   |          |        |        |       |
|   | Lamelle tessili   | Lamelle in plastica           | Lamelle in alluminio   |                     |                      |                    |   |                               |  |                 |   |          |                              |        |       |             |          |        |        |      |   |          |        |        |       |
| Fornitura standard  | - Piastra di contrappeso con catena delle lamelle in plastica   | - Sospesa, senza collegamento | - Collegamento al centro con una catena delle lamelle in metallo |                     |                      |                    |   |                               |  |                 |   |          |                              |        |       |             |          |        |        |      |   |          |        |        |       |
| su richiesta  | - Piastra di contrappeso saldata (senza supplemento)<br>- Piastra di contrappeso da inserire senza catena delle lamelle (standard per il modello 05-7025)<br>- Piastra di contrappeso con catena delle lamelle in metallo (con supplemento)   |                               | - Sospesa senza collegamento                                     |                     |                      |                    |   |                               |  |                 |   |          |                              |        |       |             |          |        |        |      |   |          |        |        |       |
| Fissaggio:  | Clip di fissaggio visibile<br>Opzione: clip di fissaggio nascosta, non visibile grazie a una scanalatura supplementare nel binario.<br>Per il montaggio dei dispositivi di tensionamento di sicurezza vedi pagina 95.   |                               |  |                     |                      |                    |   |                               |  |                 |   |          |                              |        |       |             |          |        |        |      |   |          |        |        |       |
| Accessori:  | Dispositivo di tensionamento di sicurezza per la corda. Non compresi nella fornitura: supporto a parete, clip di fissaggio speciale, profilo di montaggio per controsoffitti  |                               |  |                     |                      |                    |   |                               |  |                 |   |          |                              |        |       |             |          |        |        |      |   |          |        |        |       |
| Sicurezza dei bambini:                                      | Osservare la nota a pagina 95.  |                               |  |                     |                      |                    |   |                               |  |                 |   |          |                              |        |       |             |          |        |        |      |   |          |        |        |       |

Dati  
tecnici

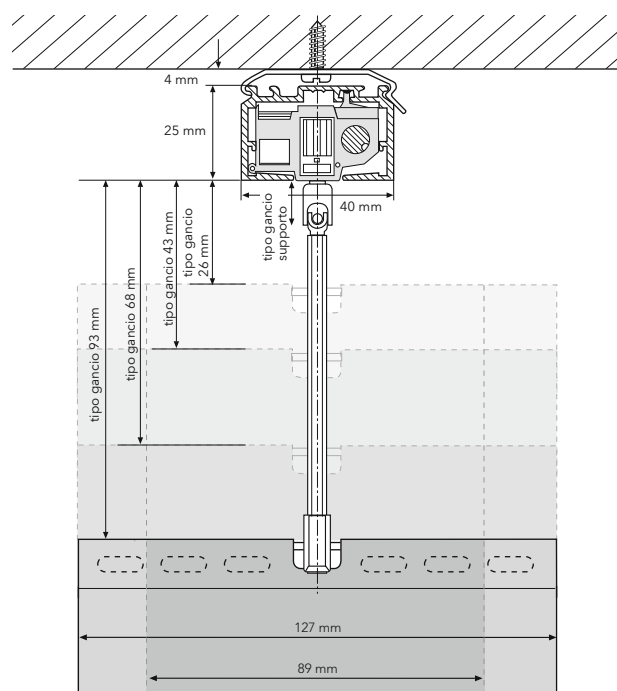
# Tende Slope Classic

Modello **05-7229** (127 mm) e modello **05-7258** (89 mm)

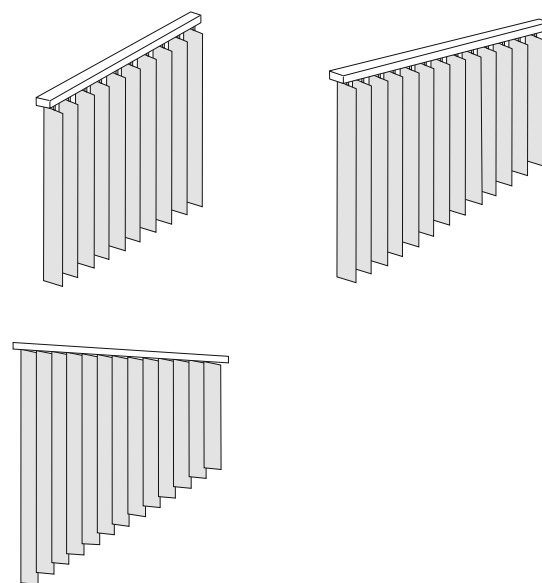
## Tecnica



## Dati tecnici (scala 1:2)



## Varianti



Prezzi su richiesta



# Tende Slope Classic

Modello **05-7229** (127 mm) e modello **05-7258** (89 mm)

## Dati tecnici

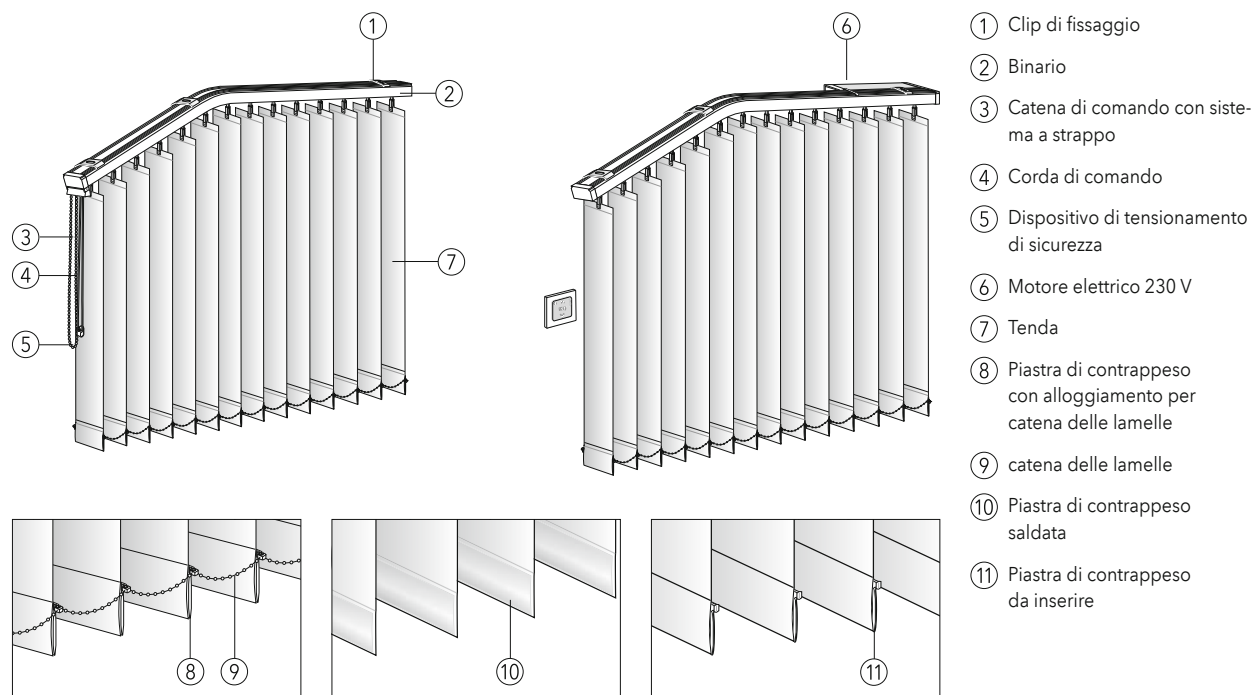
| Modello:  | <b>05-7229</b> 127 mm<br><b>05-7258</b> 89 mm   |                               |  |  |                      |  |   |                               |  |                         |   |                    |                              |                    |   |          |               |        |         |
|---|---|-------------------------------|--|--|----------------------|--|---|-------------------------------|--|-------------------------|---|--------------------|------------------------------|--------------------|---|----------|---------------|--------|---------|
| Varianti di comando:  | - Corda/catena di comando<br>- Motore elettrico 230 V<br>- Motore radio elettrico RTS 230 V   |                               |  |  |                      |  |   |                               |  |                         |   |                    |                              |                    |   |          |               |        |         |
| Descrizione:  | Tende verticali Slope con lamelle verticali con larghezza di 127 o 89 mm. Regolazione della luce orientando le lamelle, apertura e chiusura della tenda facendo scorrere le lamelle. Comando a scelta a destra o sinistra. Pacchetto in 1 solo pezzo in alto.<br>Opzione: pacchetto in basso.   |                               |  |  |                      |  |   |                               |  |                         |   |                    |                              |                    |   |          |               |        |         |
| Comando:  | Corda/catena di comando: apertura e chiusura della tenda con corda di comando, orientamento delle lamelle con catena in plastica trasparente con sistema a strappo (fornitura standard).<br>Su richiesta: catena continua trasparente con dispositivo di tensionamento di sicurezza<br>Catena di comando in metallo con dispositivo di tensionamento di sicurezza (con supplemento)<br>Motore elettrico 230 V: apertura e chiusura della tenda e orientamento delle lamelle (solo con tenda completamente chiusa) con motore elettrico 230 V (il motore elettrico può essere posizionato solo sul lato più alto). Diverse possibilità di comando, con attuatori corrispondenti adatti ai sistemi bus.       |                               |  |  |                      |  |   |                               |  |                         |   |                    |                              |                    |   |          |               |        |         |
| Dimensioni:   | <table border="1"> <thead> <tr> <th rowspan="2">Comando / funzione</th> <th colspan="3">Dimensioni tenda</th> <th rowspan="2">Peso tenda max.<br/>(a seconda dell'angolo)</th> </tr> <tr> <th>Larghezza min.</th> <th>Larghezza max.</th> <th>Altezza max.</th> </tr> </thead> <tbody> <tr> <td>Corda/catena di comando</td> <td>da 20 cm</td> <td>fino a 695 cm</td> <td>350 cm</td> <td>5-20 kg</td> </tr> <tr> <td>Motore elettrico 230 V/<br/>Motore radio elettrico RTS 230 V</td> <td>da 40 cm</td> <td>fino a 695 cm</td> <td>350 cm</td> <td>5-22 kg</td> </tr> </tbody> </table>   | Comando / funzione            | Dimensioni tenda   |  |                      | Peso tenda max.<br>(a seconda dell'angolo) | Larghezza min.  | Larghezza max.                | Altezza max.   | Corda/catena di comando | da 20 cm  | fino a 695 cm      | 350 cm                       | 5-20 kg            | Motore elettrico 230 V/<br>Motore radio elettrico RTS 230 V | da 40 cm | fino a 695 cm | 350 cm | 5-22 kg |
| Comando / funzione  | Dimensioni tenda  |                               |  | Peso tenda max.<br>(a seconda dell'angolo) |                      |  |   |                               |  |                         |   |                    |                              |                    |   |          |               |        |         |
|   | Larghezza min.  | Larghezza max.                | Altezza max.   |  |                      |  |   |                               |  |                         |   |                    |                              |                    |   |          |               |        |         |
| Corda/catena di comando                                     | da 20 cm  | fino a 695 cm                 | 350 cm   | 5-20 kg                                    |                      |  |   |                               |  |                         |   |                    |                              |                    |   |          |               |        |         |
| Motore elettrico 230 V/<br>Motore radio elettrico RTS 230 V | da 40 cm  | fino a 695 cm                 | 350 cm   | 5-22 kg                                    |                      |  |   |                               |  |                         |   |                    |                              |                    |   |          |               |        |         |
| Angolo di pendenza/<br>superficie max.:                     | <table border="1"> <thead> <tr> <th>10-15 gradi</th> <th>15-25 gradi</th> <th>25-32 gradi</th> <th>32-38 gradi</th> <th>38-46 gradi</th> <th>46-50 gradi</th> <th>50-55 gradi</th> </tr> </thead> <tbody> <tr> <td>20 m<sup>2</sup></td> <td>11 m<sup>2</sup></td> <td>8,0 m<sup>2</sup></td> <td>5,8 m<sup>2</sup></td> <td>3,8 m<sup>2</sup></td> <td>2,7 m<sup>2</sup></td> <td>1,6 m<sup>2</sup></td> </tr> </tbody> </table>   | 10-15 gradi                   | 15-25 gradi  | 25-32 gradi                                | 32-38 gradi          | 38-46 gradi                                | 46-50 gradi   | 50-55 gradi                   | 20 m <sup>2</sup>  | 11 m <sup>2</sup>       | 8,0 m <sup>2</sup>  | 5,8 m <sup>2</sup> | 3,8 m <sup>2</sup>           | 2,7 m <sup>2</sup> | 1,6 m <sup>2</sup>  |          |               |        |         |
| 10-15 gradi   | 15-25 gradi   | 25-32 gradi                   | 32-38 gradi  | 38-46 gradi                                | 46-50 gradi          | 50-55 gradi                                |   |                               |  |                         |   |                    |                              |                    |   |          |               |        |         |
| 20 m <sup>2</sup>   | 11 m <sup>2</sup>   | 8,0 m <sup>2</sup>            | 5,8 m <sup>2</sup>   | 3,8 m <sup>2</sup>                         | 2,7 m <sup>2</sup>   | 1,6 m <sup>2</sup>                         |   |                               |  |                         |   |                    |                              |                    |   |          |               |        |         |
| Binario:  | In alluminio estruso (AlMgSi 0,5 F22), larghezza 40 mm, altezza 25 mm.<br>Colori standard: <b>100</b> argento anodizzato E6/EV1 <b>385</b> grigio finestra opaco strutturato RAL 7040<br><b>171</b> bianco RAL 9016 <b>650</b> antracite simile a DB 703<br><b>172</b> bianco opaco strutturato RAL 9016 <b>671</b> nero opaco strutturato RAL 9005<br>Colori RAL su richiesta  |                               |  |  |                      |  |   |                               |  |                         |   |                    |                              |                    |   |          |               |        |         |
| Albero di inversione:                                       | Alluminio estruso (AlMgSi 0,5 F25), albero scanalato resistente alla torsione Ø 6 mm, stabilizzazione con supporti albero fissi   |                               |  |  |                      |  |   |                               |  |                         |   |                    |                              |                    |   |          |               |        |         |
| Carrello:   | In plastica resistente all'usura con rotelle di scorrimento a lubrificazione permanente, ingranaggio per orientamento lamelle a 180°, limitatore di coppia per un orientamento lamelle uniforme e per evitare la rotazione a vuoto dell'ingranaggio.<br>Distanziatore in acciaio inossidabile prodotto su misura per una sovrapposizione uniforme delle lamelle.  |                               |  |  |                      |  |   |                               |  |                         |   |                    |                              |                    |   |          |               |        |         |
| Gancio di fissaggio delle lamelle:                          | In plastica trasparente, sostituibile, con snodi cardanici in plastica. A seconda dell'angolo di pendenza del binario vengono usati ganci Slope con lunghezza di 26 mm, 43 mm, 68 mm e 93 mm.   |                               |  |  |                      |  |   |                               |  |                         |   |                    |                              |                    |   |          |               |        |         |
| Tenda a lamelle:  | Vedi la collezione MHZ, larghezza di 127 o 89 mm, lamelle in tessuto, plastica o alluminio. Note relative a caratteristiche speciali: idoneità al posto di lavoro con schermo, scarsa infiammabilità, ecc., vedi collezione, note sui tessuti.  |                               |  |  |                      |  |   |                               |  |                         |   |                    |                              |                    |   |          |               |        |         |
| Chiusura lamelle:   | <table border="1"> <thead> <tr> <th></th> <th>Lamelle tessili</th> <th>Lamelle in plastica</th> <th>Lamelle in alluminio</th> </tr> </thead> <tbody> <tr> <td>Fornitura standard</td> <td>- Piastra di contrappeso con catena delle lamelle in plastica</td> <td>- Sospesa, senza collegamento</td> <td>- Collegamento al centro con una catena delle lamelle in metallo</td> </tr> <tr> <td>su richiesta</td> <td>- Piastra di contrappeso saldata (senza supplemento)<br/>- Piastra di contrappeso da inserire senza catena delle lamelle<br/>- Piastra di contrappeso con catena delle lamelle in metallo (con supplemento)</td> <td></td> <td>- Sospesa senza collegamento</td> </tr> </tbody> </table> |                               | Lamelle tessili  | Lamelle in plastica                        | Lamelle in alluminio | Fornitura standard                         | - Piastra di contrappeso con catena delle lamelle in plastica | - Sospesa, senza collegamento | - Collegamento al centro con una catena delle lamelle in metallo | su richiesta            | - Piastra di contrappeso saldata (senza supplemento)<br>- Piastra di contrappeso da inserire senza catena delle lamelle<br>- Piastra di contrappeso con catena delle lamelle in metallo (con supplemento) |                    | - Sospesa senza collegamento |                    |   |          |               |        |         |
|   | Lamelle tessili   | Lamelle in plastica           | Lamelle in alluminio   |  |                      |  |   |                               |  |                         |   |                    |                              |                    |   |          |               |        |         |
| Fornitura standard  | - Piastra di contrappeso con catena delle lamelle in plastica   | - Sospesa, senza collegamento | - Collegamento al centro con una catena delle lamelle in metallo |  |                      |  |   |                               |  |                         |   |                    |                              |                    |   |          |               |        |         |
| su richiesta  | - Piastra di contrappeso saldata (senza supplemento)<br>- Piastra di contrappeso da inserire senza catena delle lamelle<br>- Piastra di contrappeso con catena delle lamelle in metallo (con supplemento)   |                               | - Sospesa senza collegamento                                     |  |                      |  |   |                               |  |                         |   |                    |                              |                    |   |          |               |        |         |
| Fissaggio:  | Clip di fissaggio visibile<br>Per il montaggio dei dispositivi di tensionamento di sicurezza vedi pagina 95.  |                               |  |  |                      |  |   |                               |  |                         |   |                    |                              |                    |   |          |               |        |         |
| Accessori:  | Dispositivo di tensionamento di sicurezza per la corda. Non compresi nella fornitura: supporto a parete, clip di fissaggio speciale.  |                               |  |  |                      |  |   |                               |  |                         |   |                    |                              |                    |   |          |               |        |         |
| Sicurezza dei bambini:                                      | Osservare la nota a pagina 95.  |                               |  |  |                      |  |   |                               |  |                         |   |                    |                              |                    |   |          |               |        |         |

Dati  
tecnici

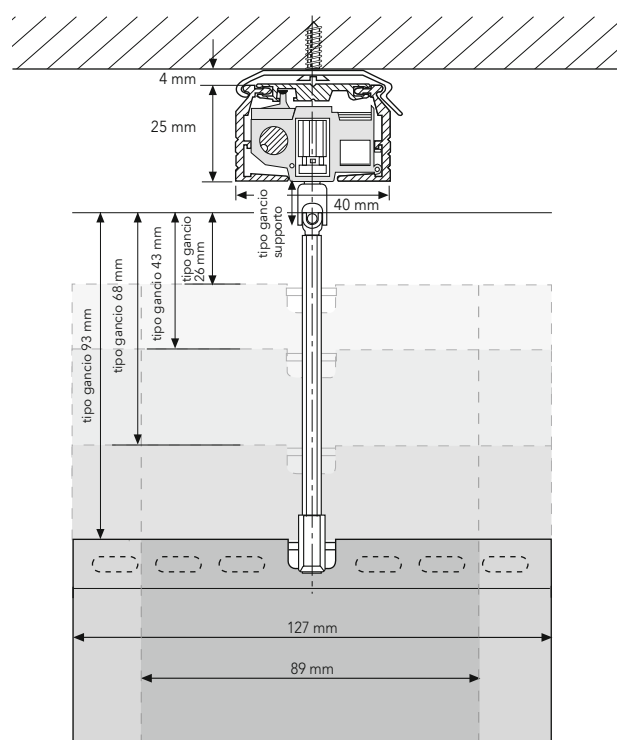
# Tende ad arco verticale Classic

Modello **05-7232** (127 mm) e modello **05-7285** (89 mm)

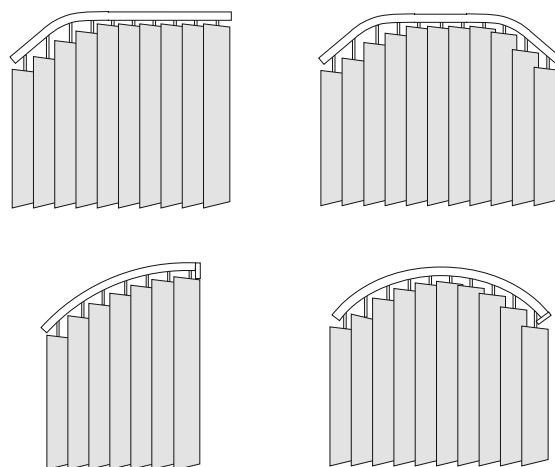
## Tecnica



## Dati tecnici (scala 1:2)



## Varianti



# Tende ad arco verticale Classic

Modello **05-7232** (127 mm) e modello **05-7285** (89 mm)

## Dati tecnici

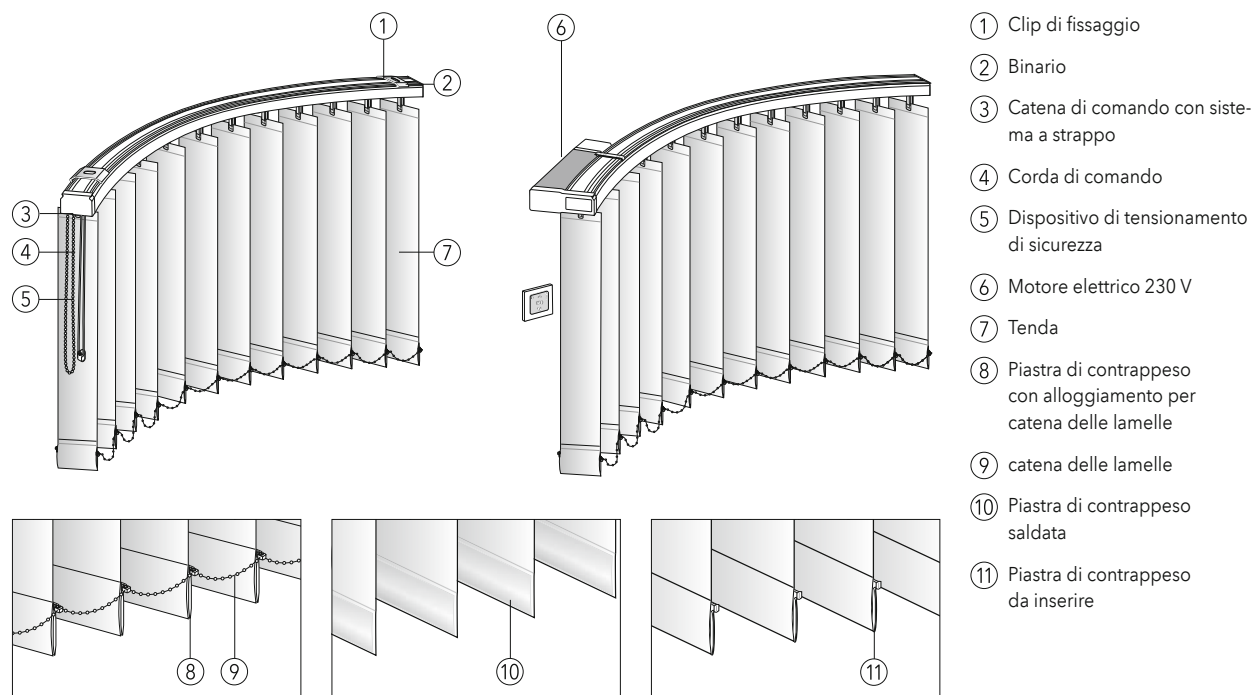
| Modello:  | <b>05-7232</b> 127 mm (raggio di curvatura minimo 50 cm)<br><b>05-7285</b> 89 mm (raggio di curvatura minimo 50 cm)   |                               |  |  |                      |                    |   |                               |  |  |   |          |                              |        |         |   |          |               |        |         |
|---|---|-------------------------------|--|--|----------------------|--------------------|---|-------------------------------|--|--|---|----------|------------------------------|--------|---------|---|----------|---------------|--------|---------|
| Varianti di comando:  | - Corda/catena di comando<br>- Motore elettrico 230 V<br>- Motore radio elettrico RTS 230 V   |                               |  |  |                      |                    |   |                               |  |  |   |          |                              |        |         |   |          |               |        |         |
| Descrizione:  | Tende verticali ad arco verticale con lamelle verticali con larghezza di 127 o 89 mm. Regolazione della luce orientando le lamelle, apertura e chiusura della tenda facendo scorrere le lamelle. Comando a scelta a destra o sinistra. Pacchetti in 1 solo pezzo o in più pezzi (al centro) nel punto più alto della tenda.   |                               |  |  |                      |                    |   |                               |  |  |   |          |                              |        |         |   |          |               |        |         |
| Comando:  | Corda/catena di comando: apertura e chiusura della tenda con corda di comando, orientamento delle lamelle con catena in plastica trasparente con sistema a strappo (fornitura standard).<br>Su richiesta: catena continua trasparente con dispositivo di tensionamento di sicurezza<br>catena di comando in metallo con dispositivo di tensionamento di sicurezza (con supplemento)<br>Motore elettrico 230 V: apertura e chiusura della tenda e orientamento delle lamelle (solo con tenda completamente chiusa) con motore elettrico 230 V (il motore elettrico deve essere posizionato sul lato più alto, a tale scopo è necessario un tratto diritto di almeno 400 mm). Diverse possibilità di comando, con attuatori corrispondenti adatti ai sistemi bus. |                               |  |  |                      |                    |   |                               |  |  |   |          |                              |        |         |   |          |               |        |         |
| Dimensioni:   | <table><thead><tr><th rowspan="2">Comando / funzione</th><th colspan="4">Dimensioni tenda</th></tr><tr><th>Larghezza min.</th><th>Larghezza max.</th><th>Altezza max.</th><th>Peso tenda max.<br/>(a seconda dell'angolo)</th></tr></thead><tbody><tr><td>Corda/catena di comando</td><td>da 20 cm</td><td>fino a 560 cm</td><td>350 cm</td><td>5-20 kg</td></tr><tr><td>Motore elettrico 230 V/<br/>Motore radio elettrico RTS 230 V</td><td>da 40 cm</td><td>fino a 560 cm</td><td>350 cm</td><td>5-22 kg</td></tr></tbody></table>   | Comando / funzione            | Dimensioni tenda   |  |                      |                    | Larghezza min.  | Larghezza max.                | Altezza max.   | Peso tenda max.<br>(a seconda dell'angolo) | Corda/catena di comando   | da 20 cm | fino a 560 cm                | 350 cm | 5-20 kg | Motore elettrico 230 V/<br>Motore radio elettrico RTS 230 V | da 40 cm | fino a 560 cm | 350 cm | 5-22 kg |
| Comando / funzione  | Dimensioni tenda  |                               |  |  |                      |                    |   |                               |  |  |   |          |                              |        |         |   |          |               |        |         |
|   | Larghezza min.  | Larghezza max.                | Altezza max.   | Peso tenda max.<br>(a seconda dell'angolo) |                      |                    |   |                               |  |  |   |          |                              |        |         |   |          |               |        |         |
| Corda/catena di comando                                     | da 20 cm  | fino a 560 cm                 | 350 cm   | 5-20 kg                                    |                      |                    |   |                               |  |  |   |          |                              |        |         |   |          |               |        |         |
| Motore elettrico 230 V/<br>Motore radio elettrico RTS 230 V | da 40 cm  | fino a 560 cm                 | 350 cm   | 5-22 kg                                    |                      |                    |   |                               |  |  |   |          |                              |        |         |   |          |               |        |         |
| Binario:  | In alluminio estruso (AlMgSi 0,5 F22), larghezza 40 mm, altezza 25 mm.<br>Colori standard: <b>100</b> argento anodizzato E6/EV1 <b>385</b> grigio finestra opaco strutturato RAL 7040<br><b>171</b> bianco RAL 9016 <b>650</b> antracite simile a DB 703<br><b>172</b> bianco opaco strutturato RAL 9016 <b>671</b> nero opaco strutturato RAL 9005<br>Colori RAL su richiesta  |                               |  |  |                      |                    |   |                               |  |  |   |          |                              |        |         |   |          |               |        |         |
| Albero di inversione:                                       | Composto da segmenti e albero a molla estremamente flessibile Ø 6 mm, stabilizzazione con supporti albero fissi   |                               |  |  |                      |                    |   |                               |  |  |   |          |                              |        |         |   |          |               |        |         |
| Carrello:   | In plastica resistente all'usura con rotelle di scorrimento a lubrificazione permanente, ingranaggio per orientamento lamelle a 180°, limitatore di coppia per un orientamento lamelle uniforme e per evitare la rotazione a vuoto dell'ingranaggio. Distanziatore in acciaio inossidabile prodotto su misura per una sovrapposizione uniforme delle lamelle.   |                               |  |  |                      |                    |   |                               |  |  |   |          |                              |        |         |   |          |               |        |         |
| Gancio di fissaggio delle lamelle:                          | In plastica trasparente, sostituibile. A seconda dell'angolo di pendenza del binario vengono usati ganci Slope con snodi cardanici in plastica con lunghezza di 26 mm, 43 mm, 68 mm e 93 mm.  |                               |  |  |                      |                    |   |                               |  |  |   |          |                              |        |         |   |          |               |        |         |
| Tenda a lamelle:  | Vedi la collezione MHZ, larghezza di 127 o 89 mm, lamelle in tessuto, plastica o alluminio. Note relative a caratteristiche speciali: idoneità al posto di lavoro con schermo, scarsa infiammabilità, ecc., vedi collezione, note sui tessuti.  |                               |  |  |                      |                    |   |                               |  |  |   |          |                              |        |         |   |          |               |        |         |
| Chiusura lamelle:   | <table><thead><tr><th></th><th>Lamelle tessili</th><th>Lamelle in plastica</th><th>Lamelle in alluminio</th></tr></thead><tbody><tr><td>Fornitura standard</td><td>- Piastra di contrappeso con catena delle lamelle in plastica</td><td>- Sospesa, senza collegamento</td><td>- Collegamento al centro con una catena delle lamelle in metallo</td></tr><tr><td>su richiesta</td><td>- Piastra di contrappeso saldata (senza supplemento)<br/>- Piastra di contrappeso da inserire senza catena delle lamelle<br/>- Piastra di contrappeso con catena delle lamelle in metallo (con supplemento)</td><td></td><td>- Sospesa senza collegamento</td></tr></tbody></table>   |                               | Lamelle tessili  | Lamelle in plastica                        | Lamelle in alluminio | Fornitura standard | - Piastra di contrappeso con catena delle lamelle in plastica | - Sospesa, senza collegamento | - Collegamento al centro con una catena delle lamelle in metallo | su richiesta                               | - Piastra di contrappeso saldata (senza supplemento)<br>- Piastra di contrappeso da inserire senza catena delle lamelle<br>- Piastra di contrappeso con catena delle lamelle in metallo (con supplemento) |          | - Sospesa senza collegamento |        |         |   |          |               |        |         |
|   | Lamelle tessili   | Lamelle in plastica           | Lamelle in alluminio   |  |                      |                    |   |                               |  |  |   |          |                              |        |         |   |          |               |        |         |
| Fornitura standard  | - Piastra di contrappeso con catena delle lamelle in plastica   | - Sospesa, senza collegamento | - Collegamento al centro con una catena delle lamelle in metallo |  |                      |                    |   |                               |  |  |   |          |                              |        |         |   |          |               |        |         |
| su richiesta  | - Piastra di contrappeso saldata (senza supplemento)<br>- Piastra di contrappeso da inserire senza catena delle lamelle<br>- Piastra di contrappeso con catena delle lamelle in metallo (con supplemento)   |                               | - Sospesa senza collegamento                                     |  |                      |                    |   |                               |  |  |   |          |                              |        |         |   |          |               |        |         |
| Fissaggio:  | Clip di fissaggio visibile<br>Per il montaggio dei dispositivi di tensionamento di sicurezza vedi pagina 95.  |                               |  |  |                      |                    |   |                               |  |  |   |          |                              |        |         |   |          |               |        |         |
| Accessori:  | Dispositivo di tensionamento di sicurezza per la corda. Non compresi nella fornitura: supporto a parete, clip di fissaggio speciale.  |                               |  |  |                      |                    |   |                               |  |  |   |          |                              |        |         |   |          |               |        |         |
| Sicurezza dei bambini:                                      | osservare la nota a pagina 95.  |                               |  |  |                      |                    |   |                               |  |  |   |          |                              |        |         |   |          |               |        |         |

Dati  
tecnici

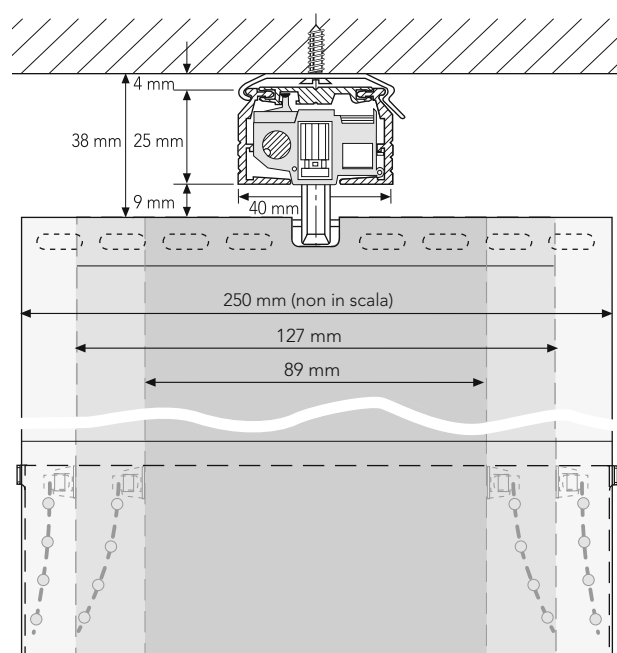
# Tende ad arco orizzontale Classic

Modello **05-7234** (127 mm), modello **05-7297** (89 mm) e modello **05-7029** (250 mm)

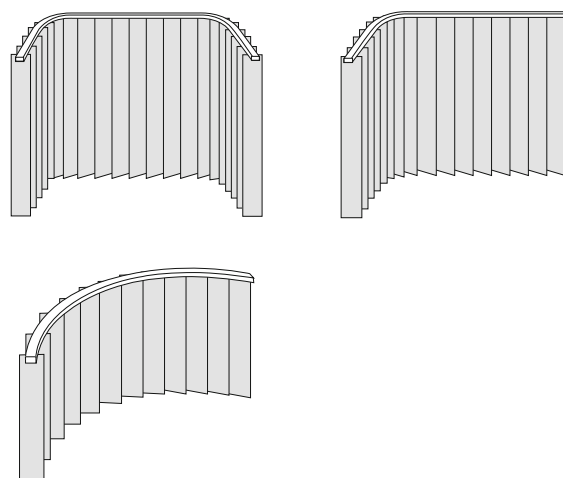
## Tecnica



## Dati tecnici (scala 1:2)



## Varianti



# Tende ad arco orizzontale Classic

Modello **05-7234** (127 mm), modello **05-7297** (89 mm) e modello **05-7029** (250 mm)

## Dati tecnici

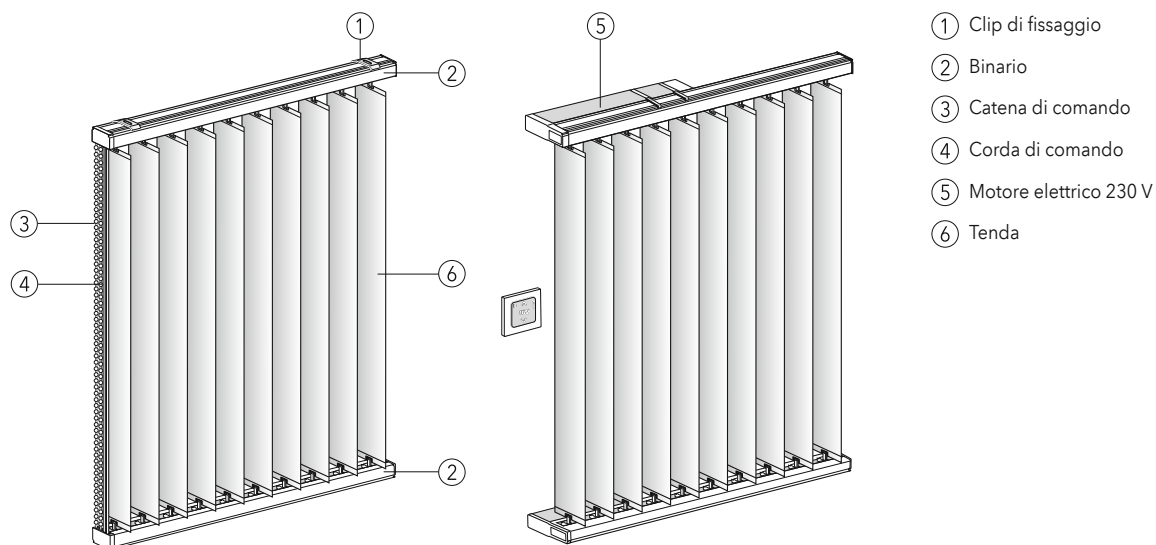
| Modello:  | <b>05-7234</b> 127 mm (raggio di curvatura minimo 90 cm)<br><b>05-7297</b> 89 mm (raggio di curvatura minimo 65 cm)<br><b>05-7029</b> 250 mm (raggio di curvatura minimo 90 cm)   |                               |  |                     |                      |                    |   |                               |  |                 |   |          |                              |        |       |   |          |               |        |       |
|---|---|-------------------------------|--|---------------------|----------------------|--------------------|---|-------------------------------|--|-----------------|---|----------|------------------------------|--------|-------|---|----------|---------------|--------|-------|
| Varianti di comando:  | - Corda/catena di comando<br>- Motore elettrico 230 V<br>- Motore radio elettrico RTS 230 V   |                               |  |                     |                      |                    |   |                               |  |                 |   |          |                              |        |       |   |          |               |        |       |
| Descrizione:  | Tende verticali ad arco orizzontale con lamelle verticali con larghezza di 127, 89 o 250 mm. Regolazione della luce orientando le lamelle, apertura e chiusura della tenda facendo scorrere le lamelle. Comando a scelta a destra o sinistra. Pacchetti a 1 solo pezzo a sinistra o a destra, a più pezzi a sinistra e a destra o al centro.  |                               |  |                     |                      |                    |   |                               |  |                 |   |          |                              |        |       |   |          |               |        |       |
| Comando:  | Corda/catena di comando: apertura e chiusura della tenda con corda di comando, orientamento delle lamelle con catena in plastica trasparente con sistema a strappo (fornitura standard).<br>Su richiesta: catena continua trasparente con dispositivo di tensionamento di sicurezza<br>Catena di comando in metallo con dispositivo di tensionamento di sicurezza (con supplemento)<br>Motore elettrico 230 V: apertura e chiusura della tenda e orientamento delle lamelle (solo con tenda completamente chiusa) con motore elettrico 230 V. Diverse possibilità di comando, con attuatori corrispondenti adatti a sistemi bus.  |                               |  |                     |                      |                    |   |                               |  |                 |   |          |                              |        |       |   |          |               |        |       |
| Dimensioni:   | <table border="1"> <thead> <tr> <th rowspan="2">Comando / funzione</th> <th colspan="4">Dimensioni tenda</th> </tr> <tr> <th>Larghezza min.</th> <th>Larghezza max.</th> <th>Altezza max.</th> <th>Peso tenda max.</th> </tr> </thead> <tbody> <tr> <td>Corda/catena di comando</td> <td>da 20 cm</td> <td>fino a 560 cm</td> <td>350 cm</td> <td>20 kg</td> </tr> <tr> <td>Motore elettrico 230 V/<br/>Motore radio elettrico RTS 230 V</td> <td>da 40 cm</td> <td>fino a 560 cm</td> <td>350 cm</td> <td>22 kg</td> </tr> </tbody> </table>   | Comando / funzione            | Dimensioni tenda   |                     |                      |                    | Larghezza min.  | Larghezza max.                | Altezza max.   | Peso tenda max. | Corda/catena di comando   | da 20 cm | fino a 560 cm                | 350 cm | 20 kg | Motore elettrico 230 V/<br>Motore radio elettrico RTS 230 V | da 40 cm | fino a 560 cm | 350 cm | 22 kg |
| Comando / funzione  | Dimensioni tenda  |                               |  |                     |                      |                    |   |                               |  |                 |   |          |                              |        |       |   |          |               |        |       |
|   | Larghezza min.  | Larghezza max.                | Altezza max.   | Peso tenda max.     |                      |                    |   |                               |  |                 |   |          |                              |        |       |   |          |               |        |       |
| Corda/catena di comando                                     | da 20 cm  | fino a 560 cm                 | 350 cm   | 20 kg               |                      |                    |   |                               |  |                 |   |          |                              |        |       |   |          |               |        |       |
| Motore elettrico 230 V/<br>Motore radio elettrico RTS 230 V | da 40 cm  | fino a 560 cm                 | 350 cm   | 22 kg               |                      |                    |   |                               |  |                 |   |          |                              |        |       |   |          |               |        |       |
| Binario:  | In alluminio estruso (AlMgSi 0,5 F22), larghezza 40 mm, altezza 25 mm.<br>Colori standard: <b>100</b> argento anodizzato E6/EV1 <b>385</b> grigio finestra opaco strutturato RAL 7040<br><b>171</b> bianco RAL 9016 <b>650</b> antracite simile a DB 703<br><b>172</b> bianco opaco strutturato RAL 9016 <b>671</b> nero opaco strutturato RAL 9005<br>Colori RAL su richiesta  |                               |  |                     |                      |                    |   |                               |  |                 |   |          |                              |        |       |   |          |               |        |       |
| Albero di inversione:                                       | Composto da segmenti e albero a molla estremamente flessibile Ø 6 mm, stabilizzazione con supporti albero fissi   |                               |  |                     |                      |                    |   |                               |  |                 |   |          |                              |        |       |   |          |               |        |       |
| Carrello:   | In plastica resistente all'usura con rotelle di scorrimento a lubrificazione permanente, ingranaggio per orientamento lamelle a 180°, limitatore di coppia per un orientamento lamelle uniforme e per evitare la rotazione a vuoto dell'ingranaggio. Distanziatore in acciaio inossidabile prodotto su misura per una sovrapposizione uniforme delle lamelle. Lamella di 250 mm: numero doppio di carrelli per maggiore sicurezza di funzionamento.   |                               |  |                     |                      |                    |   |                               |  |                 |   |          |                              |        |       |   |          |               |        |       |
| Gancio di fissaggio delle lamelle:                          | In plastica trasparente, sostituibile   |                               |  |                     |                      |                    |   |                               |  |                 |   |          |                              |        |       |   |          |               |        |       |
| Tenda a lamelle:  | Vedi la collezione MHZ, larghezza di 127, 89 o 250 mm, lamelle in tessuto, plastica o alluminio. Note relative a caratteristiche speciali: idoneità al posto di lavoro con schermo, scarsa infiammabilità, ecc., vedi collezione, note sui tessuti.   |                               |  |                     |                      |                    |   |                               |  |                 |   |          |                              |        |       |   |          |               |        |       |
| Chiusura lamelle:   | <table border="1"> <thead> <tr> <th></th> <th>Lamelle tessili</th> <th>Lamelle in plastica</th> <th>Lamelle in alluminio</th> </tr> </thead> <tbody> <tr> <td>Fornitura standard</td> <td>- Piastra di contrappeso con catena delle lamelle in plastica</td> <td>- Sospesa, senza collegamento</td> <td>- Collegamento al centro con una catena delle lamelle in metallo</td> </tr> <tr> <td>su richiesta</td> <td>- Piastra di contrappeso saldata (senza supplemento)<br/>- Piastra di contrappeso da inserire senza catena delle lamelle (standard per il modello 05-7029)<br/>- Piastra di contrappeso con catena delle lamelle in metallo (con supplemento)</td> <td></td> <td>- Sospesa senza collegamento</td> </tr> </tbody> </table> |                               | Lamelle tessili  | Lamelle in plastica | Lamelle in alluminio | Fornitura standard | - Piastra di contrappeso con catena delle lamelle in plastica | - Sospesa, senza collegamento | - Collegamento al centro con una catena delle lamelle in metallo | su richiesta    | - Piastra di contrappeso saldata (senza supplemento)<br>- Piastra di contrappeso da inserire senza catena delle lamelle (standard per il modello 05-7029)<br>- Piastra di contrappeso con catena delle lamelle in metallo (con supplemento) |          | - Sospesa senza collegamento |        |       |   |          |               |        |       |
|   | Lamelle tessili   | Lamelle in plastica           | Lamelle in alluminio   |                     |                      |                    |   |                               |  |                 |   |          |                              |        |       |   |          |               |        |       |
| Fornitura standard  | - Piastra di contrappeso con catena delle lamelle in plastica   | - Sospesa, senza collegamento | - Collegamento al centro con una catena delle lamelle in metallo |                     |                      |                    |   |                               |  |                 |   |          |                              |        |       |   |          |               |        |       |
| su richiesta  | - Piastra di contrappeso saldata (senza supplemento)<br>- Piastra di contrappeso da inserire senza catena delle lamelle (standard per il modello 05-7029)<br>- Piastra di contrappeso con catena delle lamelle in metallo (con supplemento)   |                               | - Sospesa senza collegamento                                     |                     |                      |                    |   |                               |  |                 |   |          |                              |        |       |   |          |               |        |       |
| Fissaggio:  | Clip di fissaggio visibile<br>Per il montaggio dei dispositivi di tensionamento di sicurezza vedi pagina 95.  |                               |  |                     |                      |                    |   |                               |  |                 |   |          |                              |        |       |   |          |               |        |       |
| Accessori:  | Dispositivo di tensionamento di sicurezza per la corda. Non compresi nella fornitura: supporto a parete, clip di fissaggio speciale.  |                               |  |                     |                      |                    |   |                               |  |                 |   |          |                              |        |       |   |          |               |        |       |
| Sicurezza dei bambini:                                      | osservare la nota a pagina 95.  |                               |  |                     |                      |                    |   |                               |  |                 |   |          |                              |        |       |   |          |               |        |       |

Dati  
tecnici

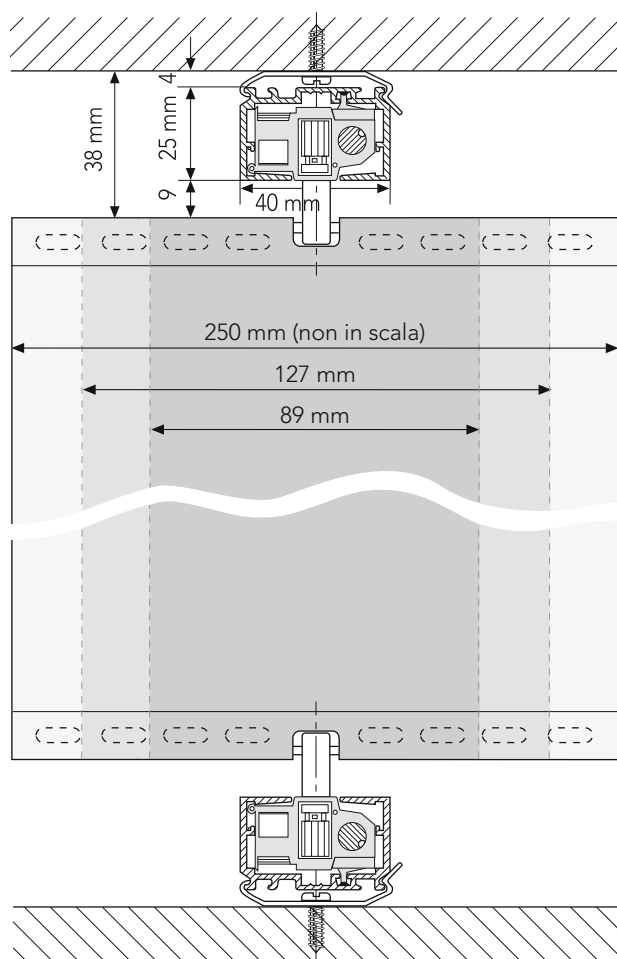
# Tenda tesa in verticale Classic

Modello **05-8127** (127 mm), modello **05-8164** (89 mm) e modello **05-7027** (250 mm)

## Tecnica

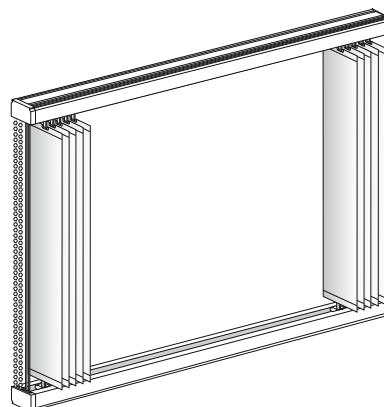


## Dati tecnici (scala 1:2)

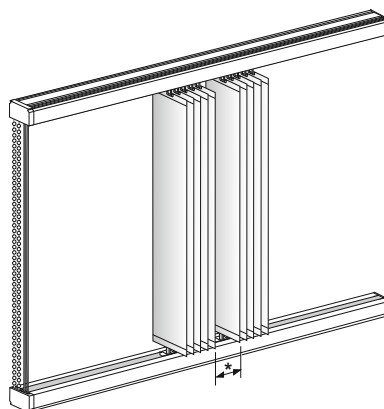


## Tende divise - posizioni di parcheggio

Tenda divisa in 2 pezzi, pacchetti a sinistra e a destra



Tenda divisa in 2 pezzi, pacchetti al centro



\* Luce con lamelle di

127 mm: 11 cm  
89 mm: 7,5 cm  
250 mm: 22 cm

# Tenda tesa in verticale Classic

Modello **05-8127** (127 mm), modello **05-8164** (89 mm) e modello **05-7027** (250 mm)

## Dati tecnici

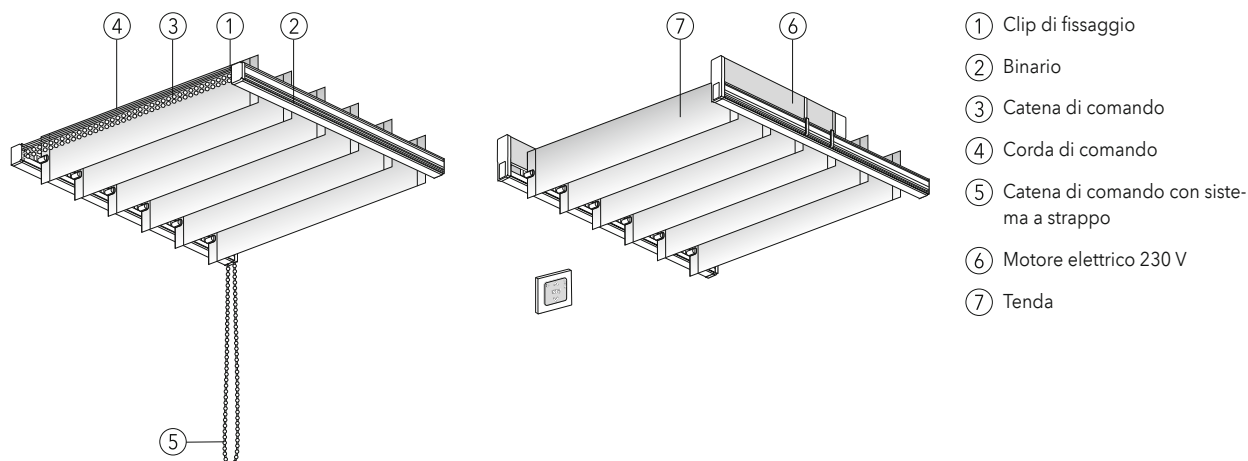
| Modello:  | <b>05-8127</b> 127 mm<br><b>05-8164</b> 89 mm<br><b>05-7027</b> 250 mm  |                    |                  |                 |  |  |                |                |              |                 |                         |          |               |        |       |   |          |               |        |       |
|---|---|--------------------|------------------|-----------------|--|--|----------------|----------------|--------------|-----------------|-------------------------|----------|---------------|--------|-------|---|----------|---------------|--------|-------|
| Varianti di comando:  | - Corda/catena di comando<br>- Motore elettrico 230 V<br>- Motore radio elettrico RTS 230 V   |                    |                  |                 |  |  |                |                |              |                 |                         |          |               |        |       |   |          |               |        |       |
| Descrizione:  | Tende verticali tese in verticale con lamelle con larghezza di 127, 89 o 250 mm.<br>Regolazione della luce orientando le lamelle, apertura e chiusura della tenda facendo scorrere le lamelle. Comando a scelta a destra o sinistra. Pacchetti a scelta a sinistra o a destra, in 1 solo pezzo o in più pezzi.  |                    |                  |                 |  |  |                |                |              |                 |                         |          |               |        |       |   |          |               |        |       |
| Comando:  | Corda/catena di comando: apertura e chiusura della tenda con corda di comando, orientamento lamelle con catena in plastica trasparente.<br>Motore elettrico 230 V: apertura e chiusura della tenda e orientamento delle lamelle (solo con tenda completamente chiusa) con motore elettrico 230 V. Diverse possibilità di comando, con attuatori corrispondenti adatti a sistemi bus.  |                    |                  |                 |  |  |                |                |              |                 |                         |          |               |        |       |   |          |               |        |       |
| Dimensioni:   | <table><thead><tr><th rowspan="2">Comando / funzione</th><th colspan="4">Dimensioni tenda</th></tr><tr><th>Larghezza min.</th><th>Larghezza max.</th><th>Altezza max.</th><th>Peso tenda max.</th></tr></thead><tbody><tr><td>Corda/catena di comando</td><td>da 20 cm</td><td>fino a 450 cm</td><td>350 cm</td><td>10 kg</td></tr><tr><td>Motore elettrico 230 V/<br/>Motore radio elettrico RTS 230 V</td><td>da 50 cm</td><td>fino a 450 cm</td><td>350 cm</td><td>10 kg</td></tr></tbody></table> | Comando / funzione | Dimensioni tenda |                 |  |  | Larghezza min. | Larghezza max. | Altezza max. | Peso tenda max. | Corda/catena di comando | da 20 cm | fino a 450 cm | 350 cm | 10 kg | Motore elettrico 230 V/<br>Motore radio elettrico RTS 230 V | da 50 cm | fino a 450 cm | 350 cm | 10 kg |
| Comando / funzione  | Dimensioni tenda  |                    |                  |                 |  |  |                |                |              |                 |                         |          |               |        |       |   |          |               |        |       |
|   | Larghezza min.  | Larghezza max.     | Altezza max.     | Peso tenda max. |  |  |                |                |              |                 |                         |          |               |        |       |   |          |               |        |       |
| Corda/catena di comando                                     | da 20 cm  | fino a 450 cm      | 350 cm           | 10 kg           |  |  |                |                |              |                 |                         |          |               |        |       |   |          |               |        |       |
| Motore elettrico 230 V/<br>Motore radio elettrico RTS 230 V | da 50 cm  | fino a 450 cm      | 350 cm           | 10 kg           |  |  |                |                |              |                 |                         |          |               |        |       |   |          |               |        |       |
| Binario:  | In alluminio estruso (AlMgSi 0,5 F22), larghezza 40 mm, altezza 25 mm.<br>Colori standard: <b>100</b> argento anodizzato E6/EV1<br><b>171</b> bianco RAL 9016<br><b>172</b> bianco opaco strutturato RAL 9016<br>Colori RAL su richiesta<br><b>385</b> grigio finestra opaco strutturato RAL 7040<br><b>650</b> antracite simile a DB 703<br><b>671</b> nero opaco strutturato RAL 9005   |                    |                  |                 |  |  |                |                |              |                 |                         |          |               |        |       |   |          |               |        |       |
| Albero di inversione:                                       | Alluminio estruso (AlMgSi 0,5 F25), albero scanalato resistente alla torsione Ø 6 mm, stabilizzazione con supporti albero fissi   |                    |                  |                 |  |  |                |                |              |                 |                         |          |               |        |       |   |          |               |        |       |
| Carrello:   | In plastica resistente all'usura con rotelle di scorrimento a lubrificazione permanente, ingranaggio per orientamento lamelle a 180°, limitatore di coppia per un orientamento lamelle uniforme e per evitare la rotazione a vuoto dell'ingranaggio.<br>Distanziatore in acciaio inossidabile prodotto su misura per una sovrapposizione uniforme delle lamelle. Lamella di 250 mm: numero doppio di carrelli per maggiore sicurezza di funzionamento.  |                    |                  |                 |  |  |                |                |              |                 |                         |          |               |        |       |   |          |               |        |       |
| Gancio di fissaggio delle lamelle:                          | In plastica resistente all'usura con molla in acciaio integrata   |                    |                  |                 |  |  |                |                |              |                 |                         |          |               |        |       |   |          |               |        |       |
| Tenda a lamelle:  | Vedi la collezione MHZ, larghezza di 127, 89 o 250 mm, lamelle in tessuto. Le lamelle vengono tese tramite molla tra il binario superiore e quello inferiore. Note relative a caratteristiche speciali: idoneità al posto di lavoro con schermo, scarsa infiammabilità, ecc., vedi collezione, note sui tessuti.  |                    |                  |                 |  |  |                |                |              |                 |                         |          |               |        |       |   |          |               |        |       |
| Fissaggio:  | Clip di fissaggio visibile  |                    |                  |                 |  |  |                |                |              |                 |                         |          |               |        |       |   |          |               |        |       |
| Accessori:  | Non compresi nella fornitura: Supporto a parete   |                    |                  |                 |  |  |                |                |              |                 |                         |          |               |        |       |   |          |               |        |       |

Dati  
tecnici

# Tende tese in orizzontale Classic

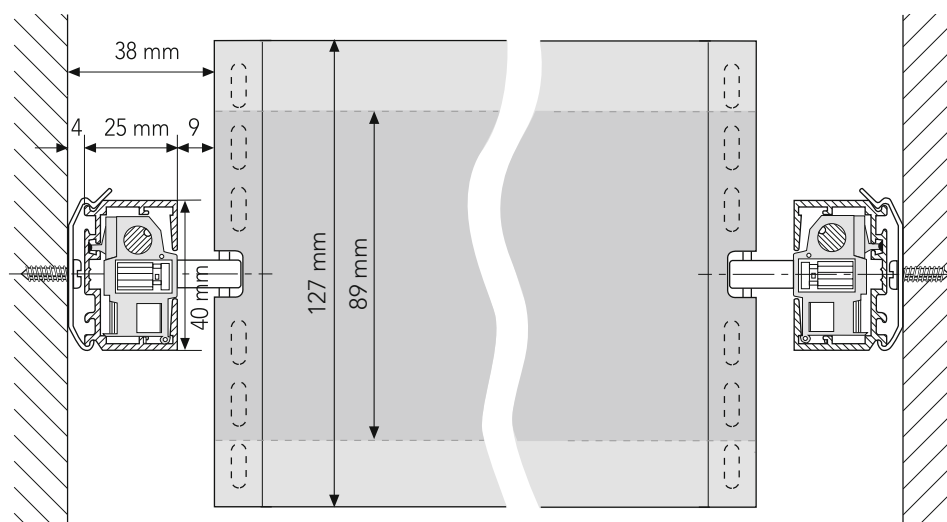
Modello **05-8827** (127 mm) e modello **05-8166** (89 mm)

## Tecnica



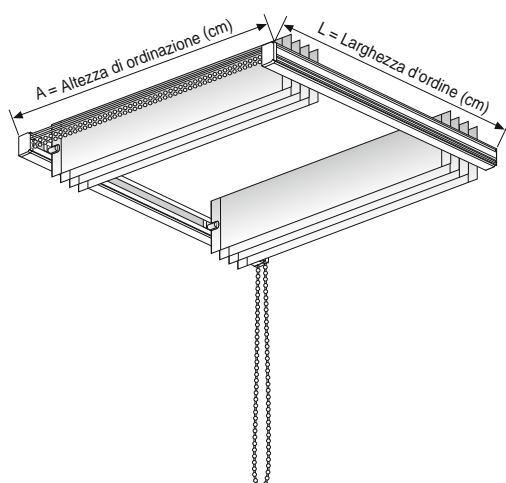
Apertura e chiusura della tenda con corda di comando possibile esclusivamente dalla parte superiore della tenda.

## Dati tecnici (scala 1:2)

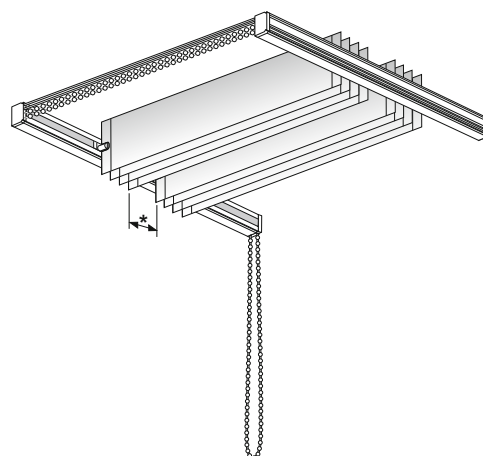


## Tende divise - posizioni di parcheggio

Tenda divisa in 2 pezzi, pacchetti a sinistra e a destra



Tenda divisa in 2 pezzi, pacchetti al centro



\* Luce con lamelle di

127 mm: 11 cm  
 89 mm: 7,5 cm



# Tende tese in orizzontale Classic

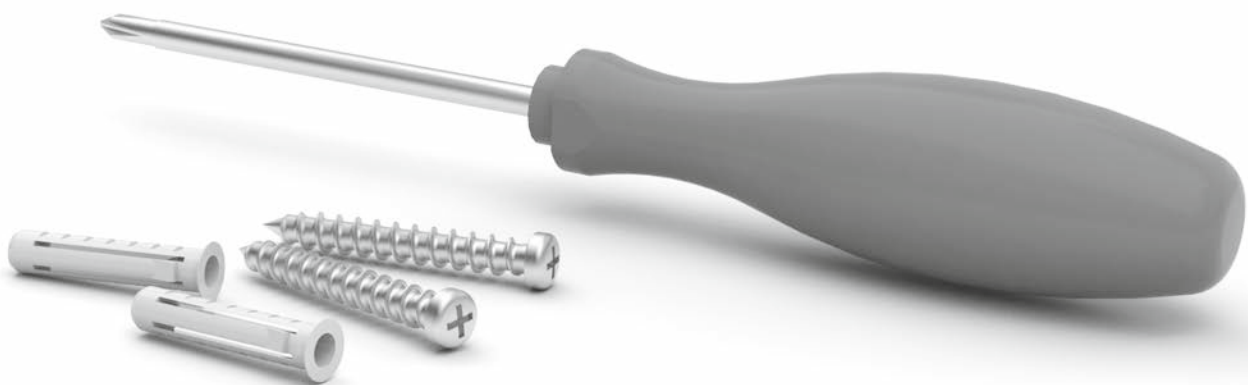
Modello **05-8827** (127 mm) e modello **05-8166** (89 mm)

## Dati tecnici

| Modello:  | <b>05-8827</b> 127 mm<br><b>05-8166</b> 89 mm  |                    |                  |                 |              |              |  |  |                |                |              |                 |  |  |                         |          |               |        |      |  |  |   |          |               |        |      |  |  |                                      |              |              |              |              |              |              |  |        |        |        |        |        |        |   |        |        |        |        |        |   |
|---|--|--------------------|------------------|-----------------|--------------|--------------|--|--|----------------|----------------|--------------|-----------------|--|--|-------------------------|----------|---------------|--------|------|--|--|---|----------|---------------|--------|------|--|--|--------------------------------------|--------------|--------------|--------------|--------------|--------------|--------------|--|--------|--------|--------|--------|--------|--------|---|--------|--------|--------|--------|--------|---|
| Varianti di comando:  | - Corda/catena di comando<br>- Motore elettrico 230 V<br>- Motore radio elettrico RTS 230 V  |                    |                  |                 |              |              |  |  |                |                |              |                 |  |  |                         |          |               |        |      |  |  |   |          |               |        |      |  |  |                                      |              |              |              |              |              |              |  |        |        |        |        |        |        |   |        |        |        |        |        |   |
| Descrizione:  | Tende verticali tese in orizzontale con lamelle con larghezza di 127 o 89 mm. Regolazione della luce orientando le lamelle, apertura e chiusura della tenda facendo scorrere le lamelle. Comando a scelta a destra o sinistra. Pacchetti a scelta a sinistra o a destra, in 1 solo pezzo o in più pezzi.   |                    |                  |                 |              |              |  |  |                |                |              |                 |  |  |                         |          |               |        |      |  |  |   |          |               |        |      |  |  |                                      |              |              |              |              |              |              |  |        |        |        |        |        |        |   |        |        |        |        |        |   |
| Comando:  | Corda/catena di comando: apertura e chiusura della tenda con corda di comando possibili solo dalla parte superiore della tenda, orientamento lamelle con catena in plastica trasparente con sistema a strappo (fornitura standard).<br>Su richiesta: catena continua trasparente con dispositivo di tensionamento di sicurezza<br>Catena di comando in metallo con dispositivo di tensionamento di sicurezza (con supplemento)<br>Motore elettrico 230 V: apertura e chiusura della tenda e orientamento delle lamelle (solo con tenda completamente chiusa) con motore elettrico 230 V. Diverse possibilità di comando, con attuatori corrispondenti adatti a sistemi bus.  |                    |                  |                 |              |              |  |  |                |                |              |                 |  |  |                         |          |               |        |      |  |  |   |          |               |        |      |  |  |                                      |              |              |              |              |              |              |  |        |        |        |        |        |        |   |        |        |        |        |        |   |
| Dimensioni:   | <table><thead><tr><th rowspan="2">Comando / funzione</th><th colspan="6">Dimensioni tenda</th></tr><tr><th>Larghezza min.</th><th>Larghezza max.</th><th>Altezza max.</th><th colspan="3">Peso tenda max.</th></tr></thead><tbody><tr><td>Corda/catena di comando</td><td>da 20 cm</td><td>fino a 400 cm</td><td>200 cm</td><td colspan="3">4 kg</td></tr><tr><td>Motore elettrico 230 V/<br/>Motore radio elettrico RTS 230 V</td><td>da 50 cm</td><td>fino a 400 cm</td><td>200 cm</td><td colspan="3">4 kg</td></tr></tbody></table><br><table><thead><tr><th>Peso del tessuto [g/m<sup>2</sup>]</th><th>fino a 130 g</th><th>fino a 140 g</th><th>fino a 170 g</th><th>fino a 250 g</th><th>fino a 350 g</th><th>fino a 450 g</th></tr></thead><tbody><tr><td>Altezza max., larghezza lamelle: 89 mm</td><td>200 cm</td><td>200 cm</td><td>180 cm</td><td>160 cm</td><td>140 cm</td><td>120 cm</td></tr><tr><td>Altezza max., larghezza lamelle: 127 mm</td><td>200 cm</td><td>180 cm</td><td>160 cm</td><td>140 cm</td><td>120 cm</td><td>-</td></tr></tbody></table> | Comando / funzione | Dimensioni tenda |                 |              |              |  |  | Larghezza min. | Larghezza max. | Altezza max. | Peso tenda max. |  |  | Corda/catena di comando | da 20 cm | fino a 400 cm | 200 cm | 4 kg |  |  | Motore elettrico 230 V/<br>Motore radio elettrico RTS 230 V | da 50 cm | fino a 400 cm | 200 cm | 4 kg |  |  | Peso del tessuto [g/m <sup>2</sup> ] | fino a 130 g | fino a 140 g | fino a 170 g | fino a 250 g | fino a 350 g | fino a 450 g | Altezza max., larghezza lamelle: 89 mm | 200 cm | 200 cm | 180 cm | 160 cm | 140 cm | 120 cm | Altezza max., larghezza lamelle: 127 mm | 200 cm | 180 cm | 160 cm | 140 cm | 120 cm | - |
| Comando / funzione  | Dimensioni tenda   |                    |                  |                 |              |              |  |  |                |                |              |                 |  |  |                         |          |               |        |      |  |  |   |          |               |        |      |  |  |                                      |              |              |              |              |              |              |  |        |        |        |        |        |        |   |        |        |        |        |        |   |
|   | Larghezza min.   | Larghezza max.     | Altezza max.     | Peso tenda max. |              |              |  |  |                |                |              |                 |  |  |                         |          |               |        |      |  |  |   |          |               |        |      |  |  |                                      |              |              |              |              |              |              |  |        |        |        |        |        |        |   |        |        |        |        |        |   |
| Corda/catena di comando                                     | da 20 cm   | fino a 400 cm      | 200 cm           | 4 kg            |              |              |  |  |                |                |              |                 |  |  |                         |          |               |        |      |  |  |   |          |               |        |      |  |  |                                      |              |              |              |              |              |              |  |        |        |        |        |        |        |   |        |        |        |        |        |   |
| Motore elettrico 230 V/<br>Motore radio elettrico RTS 230 V | da 50 cm   | fino a 400 cm      | 200 cm           | 4 kg            |              |              |  |  |                |                |              |                 |  |  |                         |          |               |        |      |  |  |   |          |               |        |      |  |  |                                      |              |              |              |              |              |              |  |        |        |        |        |        |        |   |        |        |        |        |        |   |
| Peso del tessuto [g/m <sup>2</sup> ]                        | fino a 130 g   | fino a 140 g       | fino a 170 g     | fino a 250 g    | fino a 350 g | fino a 450 g |  |  |                |                |              |                 |  |  |                         |          |               |        |      |  |  |   |          |               |        |      |  |  |                                      |              |              |              |              |              |              |  |        |        |        |        |        |        |   |        |        |        |        |        |   |
| Altezza max., larghezza lamelle: 89 mm                      | 200 cm   | 200 cm             | 180 cm           | 160 cm          | 140 cm       | 120 cm       |  |  |                |                |              |                 |  |  |                         |          |               |        |      |  |  |   |          |               |        |      |  |  |                                      |              |              |              |              |              |              |  |        |        |        |        |        |        |   |        |        |        |        |        |   |
| Altezza max., larghezza lamelle: 127 mm                     | 200 cm   | 180 cm             | 160 cm           | 140 cm          | 120 cm       | -            |  |  |                |                |              |                 |  |  |                         |          |               |        |      |  |  |   |          |               |        |      |  |  |                                      |              |              |              |              |              |              |  |        |        |        |        |        |        |   |        |        |        |        |        |   |
| Binario:  | In alluminio estruso (AlMgSi 0,5 F22), larghezza 40 mm, altezza 25 mm.<br>Colori standard: <b>100</b> argento anodizzato E6/EV1<br><b>171</b> bianco RAL 9016<br><b>172</b> bianco opaco strutturato RAL 9016<br><b>385</b> grigio finestra opaco strutturato RAL 7040<br><b>650</b> antracite simile a DB 703<br><b>671</b> nero opaco strutturato RAL 9005<br>Colori RAL su richiesta  |                    |                  |                 |              |              |  |  |                |                |              |                 |  |  |                         |          |               |        |      |  |  |   |          |               |        |      |  |  |                                      |              |              |              |              |              |              |  |        |        |        |        |        |        |   |        |        |        |        |        |   |
| Albero di inversione:                                       | Alluminio estruso (AlMgSi 0,5 F25), albero scanalato resistente alla torsione Ø 6 mm, stabilizzazione con supporti albero fissi  |                    |                  |                 |              |              |  |  |                |                |              |                 |  |  |                         |          |               |        |      |  |  |   |          |               |        |      |  |  |                                      |              |              |              |              |              |              |  |        |        |        |        |        |        |   |        |        |        |        |        |   |
| Carrello:   | In plastica resistente all'usura con rotelle di scorrimento a lubrificazione permanente, ingranaggio per orientamento lamelle a 180°, limitatore di coppia per un orientamento lamelle uniforme e per evitare la rotazione a vuoto dell'ingranaggio. Distanziatore in acciaio inossidabile prodotto su misura per una sovrapposizione uniforme delle lamelle.  |                    |                  |                 |              |              |  |  |                |                |              |                 |  |  |                         |          |               |        |      |  |  |   |          |               |        |      |  |  |                                      |              |              |              |              |              |              |  |        |        |        |        |        |        |   |        |        |        |        |        |   |
| Gancio di fissaggio delle lamelle:                          | In plastica resistente all'usura con molla in acciaio integrata  |                    |                  |                 |              |              |  |  |                |                |              |                 |  |  |                         |          |               |        |      |  |  |   |          |               |        |      |  |  |                                      |              |              |              |              |              |              |  |        |        |        |        |        |        |   |        |        |        |        |        |   |
| Tenda a lamelle:  | Vedi la collezione MHZ, larghezza di 127 o 89 mm, lamelle in tessuto. Le lamelle vengono tese tramite molla tra il binario superiore e quello inferiore. Note relative a caratteristiche speciali: idoneità al posto di lavoro con schermo, scarsa infiammabilità ecc., vedi collezione, note sui tessuti.   |                    |                  |                 |              |              |  |  |                |                |              |                 |  |  |                         |          |               |        |      |  |  |   |          |               |        |      |  |  |                                      |              |              |              |              |              |              |  |        |        |        |        |        |        |   |        |        |        |        |        |   |
| Fissaggio:  | Clip di fissaggio visibile<br>Per il montaggio dei dispositivi di tensionamento di sicurezza vedi pagina 95.   |                    |                  |                 |              |              |  |  |                |                |              |                 |  |  |                         |          |               |        |      |  |  |   |          |               |        |      |  |  |                                      |              |              |              |              |              |              |  |        |        |        |        |        |        |   |        |        |        |        |        |   |
| Accessori:  | Non compresi nella fornitura: Supporto a parete  |                    |                  |                 |              |              |  |  |                |                |              |                 |  |  |                         |          |               |        |      |  |  |   |          |               |        |      |  |  |                                      |              |              |              |              |              |              |  |        |        |        |        |        |        |   |        |        |        |        |        |   |
| Sicurezza dei bambini:                                      | osservare la nota a pagina 95.   |                    |                  |                 |              |              |  |  |                |                |              |                 |  |  |                         |          |               |        |      |  |  |   |          |               |        |      |  |  |                                      |              |              |              |              |              |              |  |        |        |        |        |        |        |   |        |        |        |        |        |   |

Dati  
tecnici

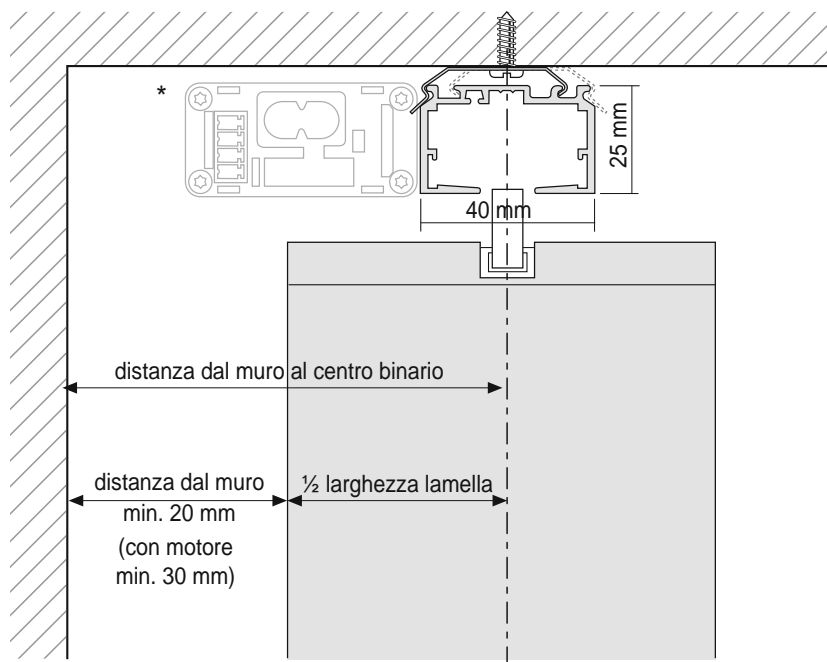




# Larghezza lamelle: 127, 89 e 250 mm

Varianti di montaggio

## Montaggio a soffitto con clip di fissaggio per tende Standard e Classic

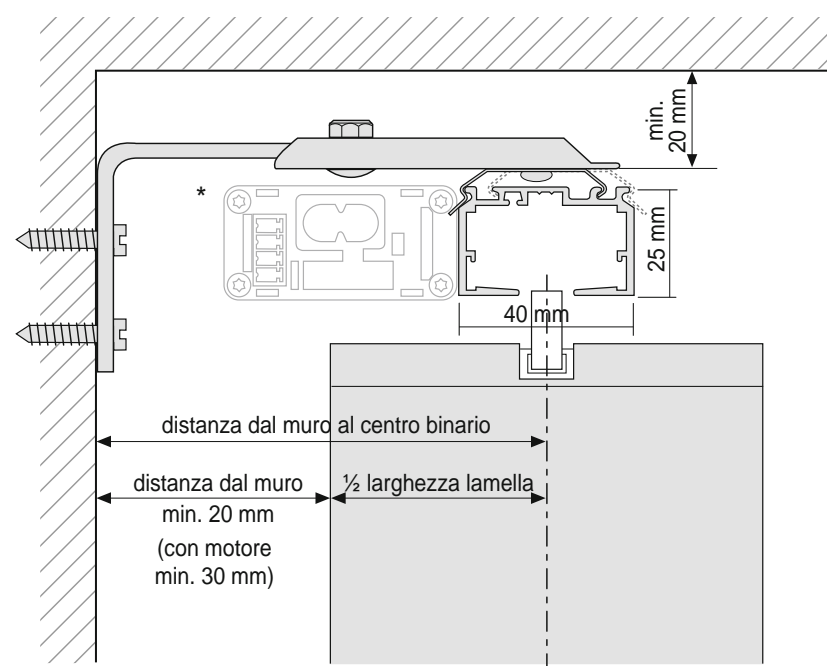


\* Opzione: motore di movimento

Per le diverse clip di fissaggio vedi la sezione Accessori.

**Nota bene:**  
larghezza del pacchetto, davanzale, ferramenta sporgente, maniglie della finestra.

## Montaggio a parete con supporto per tende Standard e Classic



\* Opzione: motore di movimento

Per supporti a parete di lunghezze diverse vedi la sezione Accessori.

**Nota bene:**  
larghezza del pacchetto, davanzale, ferramenta sporgente, maniglie della finestra.

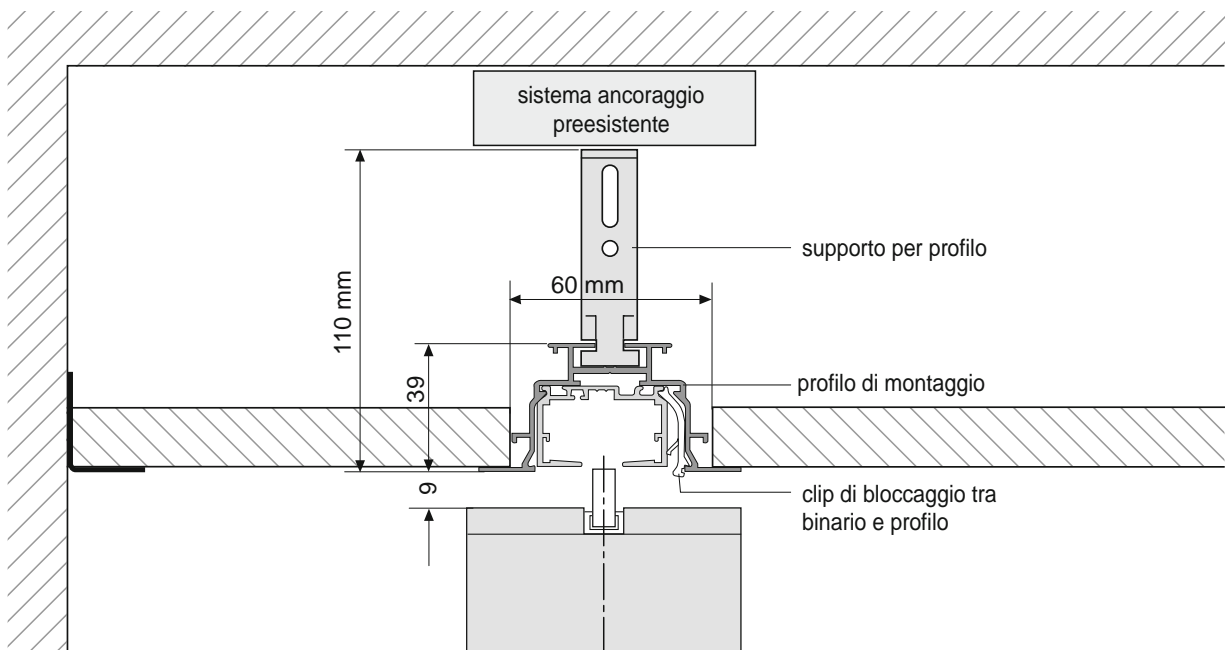
# Larghezza lamelle: 127, 89 e 250 mm

Profilo di montaggio e varianti di montaggio

## Dati tecnici profilo di montaggio per tende Standard e Classic

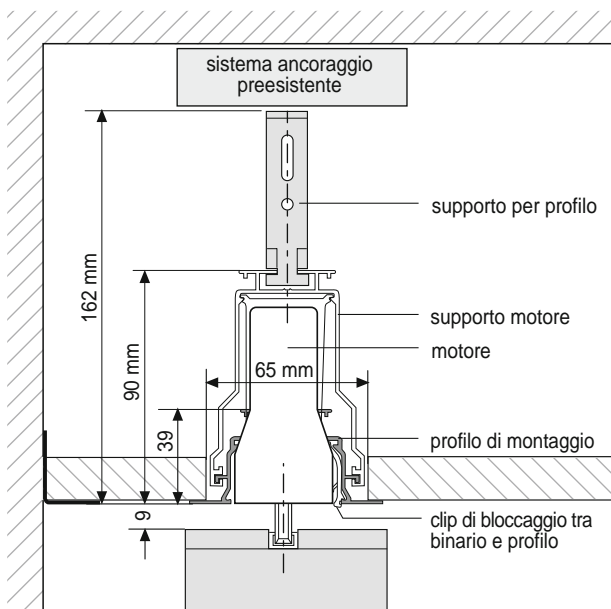
|  |  |
|--|--|
| Descrizione:                             | Profilo di montaggio per tenda verticale in alluminio, argento anodizzato E6/EV1 (100) o bianco verniciato a polveri RAL 9016 (171), lunghezza fino a max. 600 cm.   |
| Accessori:                               | Supporto di sospensione zincato per sistemi di sospensione disponibili in commercio, tappi argento (100) o bianco (171), supporto motore e clip di fissaggio (ogni 50 cm). Accessori non compresi nella fornitura. |
| Montaggio ad incasso nel controsoffitto: | Montaggio su sistemi di sospensione disponibili in commercio o con supporto a parete e clip di fissaggio, distanza dal muro variabile.   |

## Per tende Standard e Classic - Montaggio a soffitto

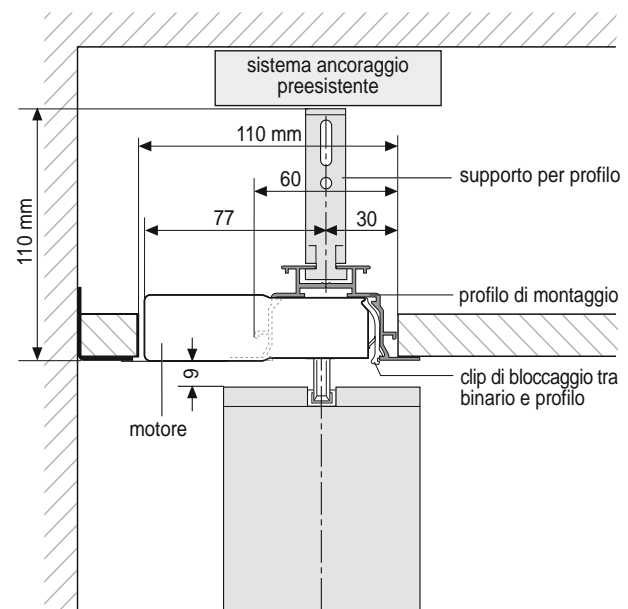


## Per tende a comando elettrico Classic - Montaggio a soffitto

Motore elettrico in alto



Motore elettrico posteriore

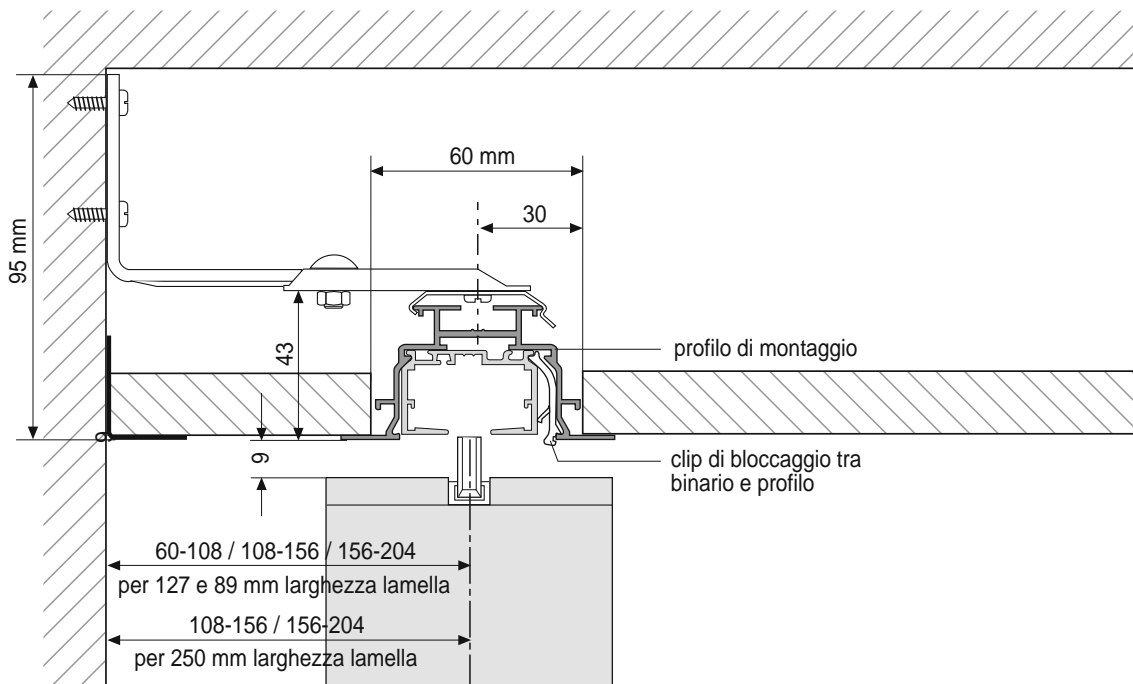


Montaggio

# Larghezza lamelle: 127, 89 e 250 mm

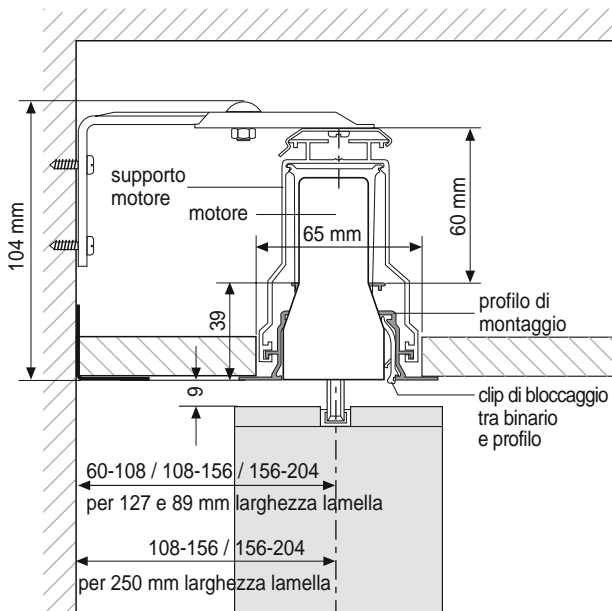
Profilo di montaggio e varianti di montaggio

Per tende Standard e Classic - Montaggio a parete

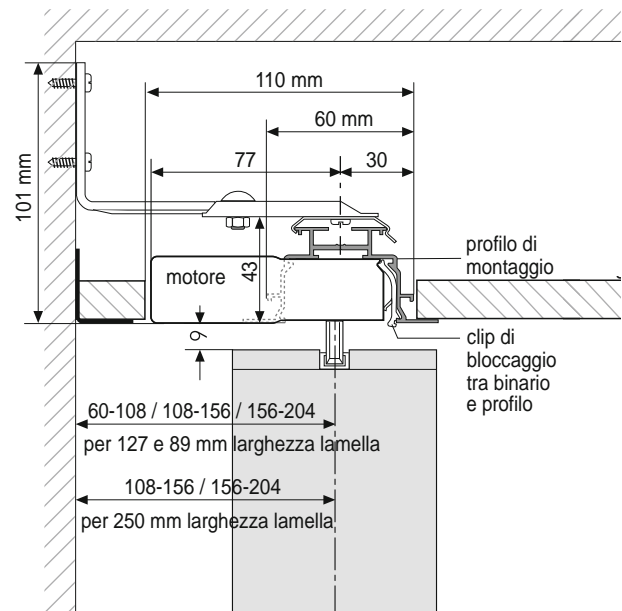


Per tende a comando elettrico Classic - Montaggio a parete

Motore elettrico in alto



Motore elettrico posteriore

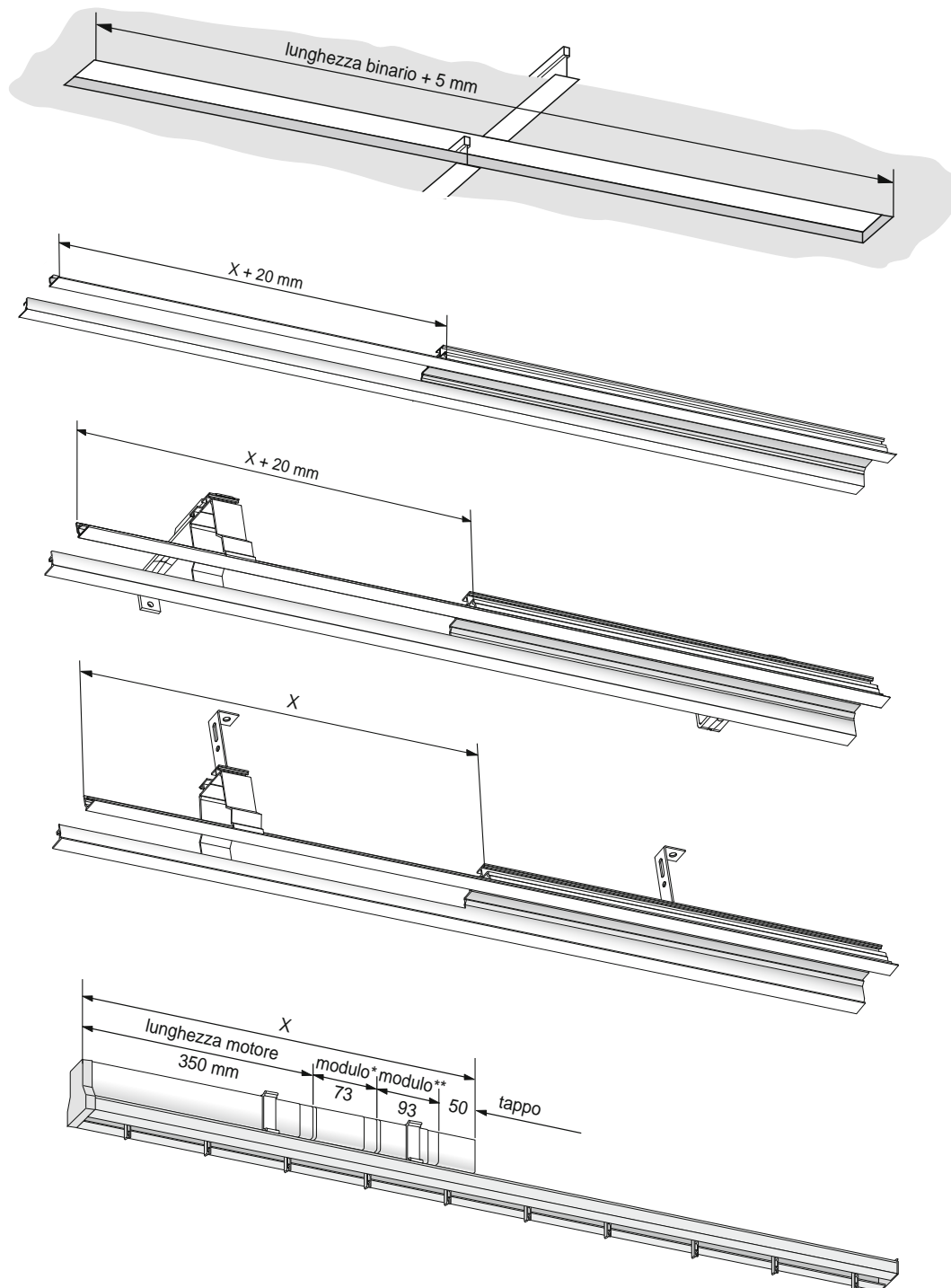


# Larghezza lamelle: 127, 89 e 250 mm

Profilo di montaggio e varianti di montaggio

## Sezioni in profilo e soffitto per motori elettrici per tende Classic

Motore elettrico in alto



Montaggio

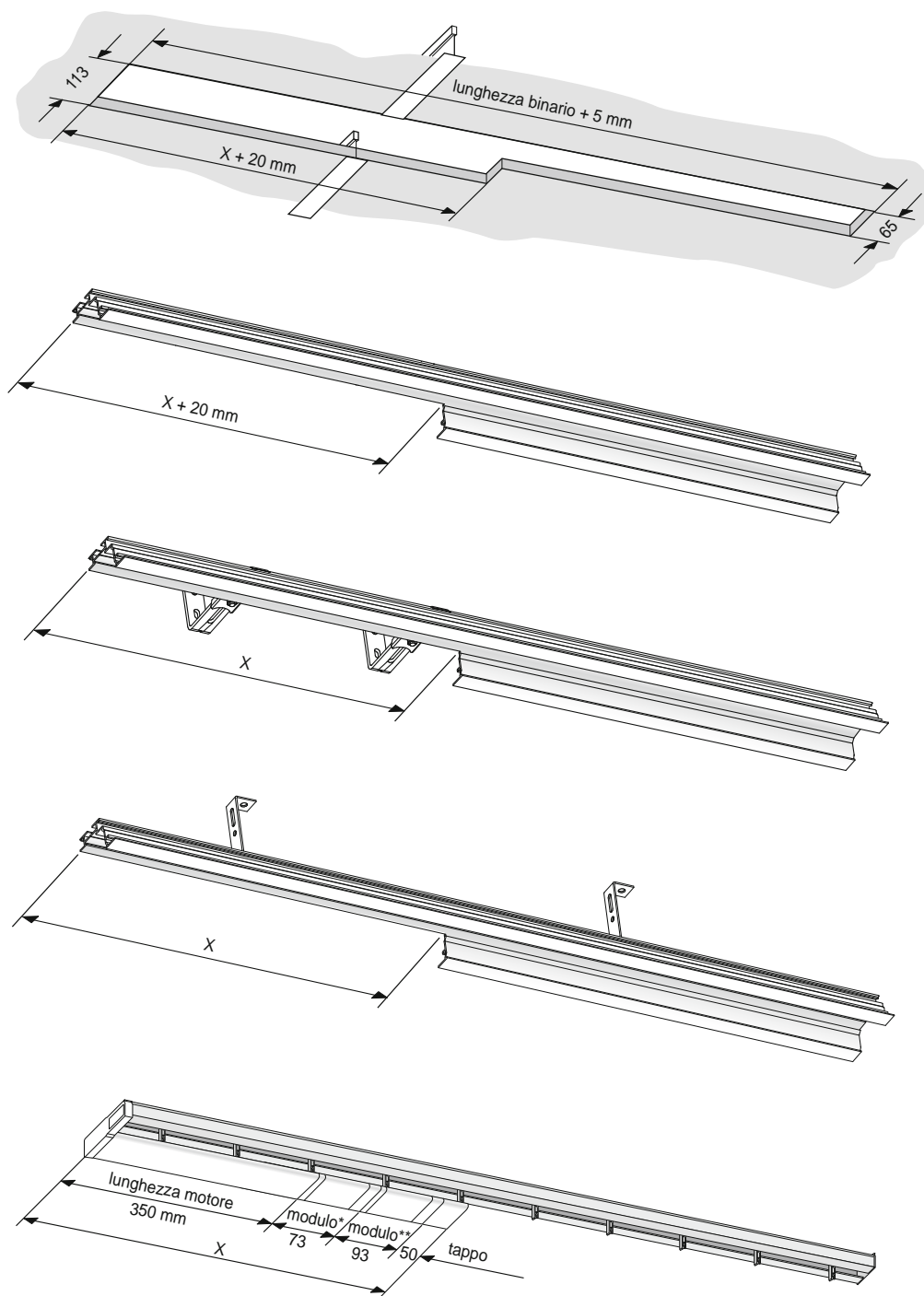
\* 73 mm modulo di comando 230 V per tende tese  
\*\* 93 mm modulo per interruttore 230 V

# Larghezza lamelle: 127, 89 e 250 mm

Profilo di montaggio e varianti di montaggio

## Sezioni in profilo e soffitto per motori elettrici per tende Classic

Motore elettrico posteriore



\* 73 mm modulo di comando 230 V per tende tese

\*\* 93 mm modulo per interruttore 230 V



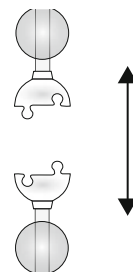
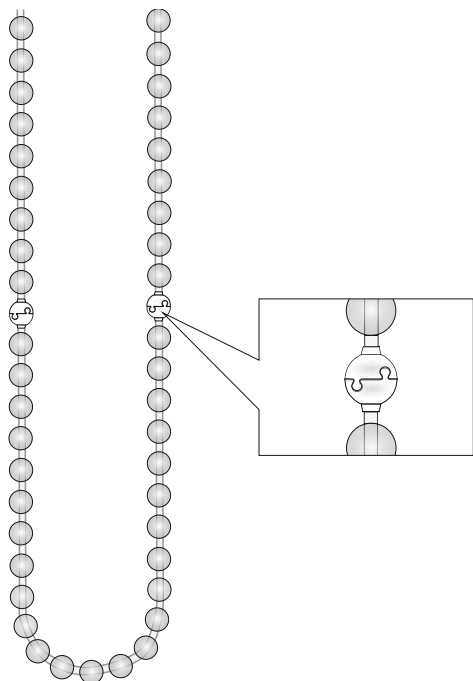
# Dispositivi di sicurezza per i bambini

Montaggio sicurezza dei bambini

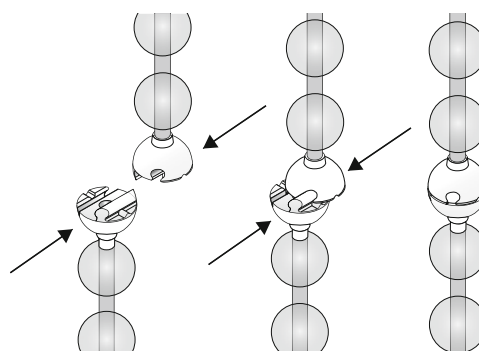
## Sistema a strappo per catena di comando in plastica (fornitura standard per tutte le tende)

Nella catena di comando sono montate 2 sfere a strappo a una distanza di 30 cm.

Attivazione del sistema a strappo (secondo la norma sulla sicurezza dei bambini).



Spingere le due sfere l'una nell'altra per la chiusura.



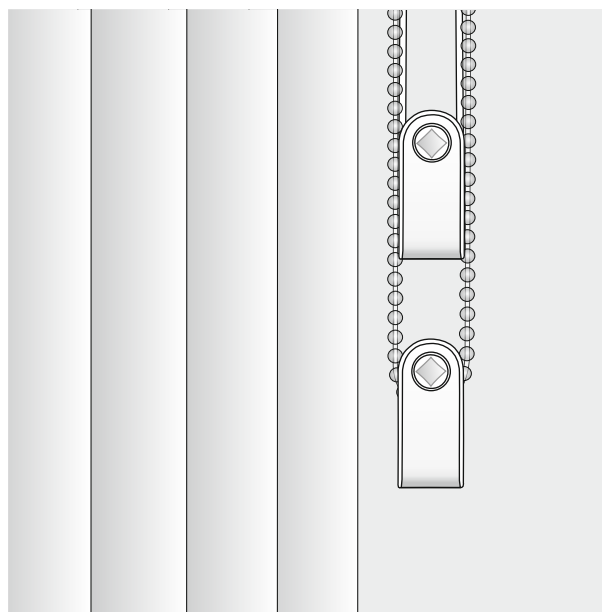
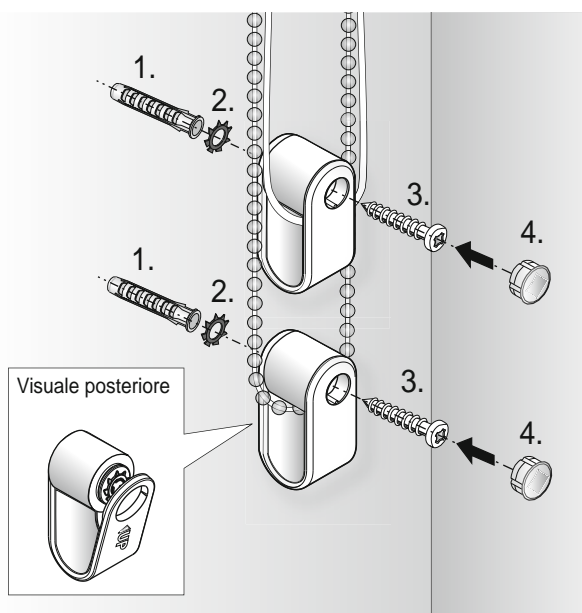
## Dispositivo di tensionamento di sicurezza per il comando con corda, catena continua e catena di comando in metallo

Il dispositivo di tensionamento di sicurezza viene fornito premontato sulla corda e sulla catenella.

Attenzione: Rispettare la direzione di montaggio e la tensione della catena

1.) Montaggio: Posizionare la maglia di giunzione nel rinvio e avvitare il tendicatena.

2.) Posizionamento:



Montaggio



*MHZ Hachtel GmbH & Co. KG · Sindelfinger Straße 21 · D-70771 Leinfelden-Echterdingen · [www.mbz.de](http://www.mbz.de)*

*MHZ Hachtel & Co. Ges.m.b.H. · Laxenburger Str. 244 · A-1230 Wien · [www.mbz.at](http://www.mbz.at)*

*MHZ Hachtel S.à.r.l. · 27, rue de Steinfort · L-8366 Hagen · [www.mbz.lu](http://www.mbz.lu)*

*MHZ Hachtel & Co AG · Eichstrasse 10 · CH-8107 Buchs/Zürich · [www.mbz.ch](http://www.mbz.ch)*

*ATES-Groupe MHZ · 1 B, rue Pégase - CS 20163 · F-67960 Entzheim · [www.ates-mbz.com](http://www.ates-mbz.com)*

*MHZ Tecnología de Protección Solar S.L.U. · C/ Trafalgar 36, Loc. dcha. · [www.mbz-iberia.es](http://www.mbz-iberia.es)*