



TENDE VERTICALI MHZ | *Modulazione della luce con standard elevati*





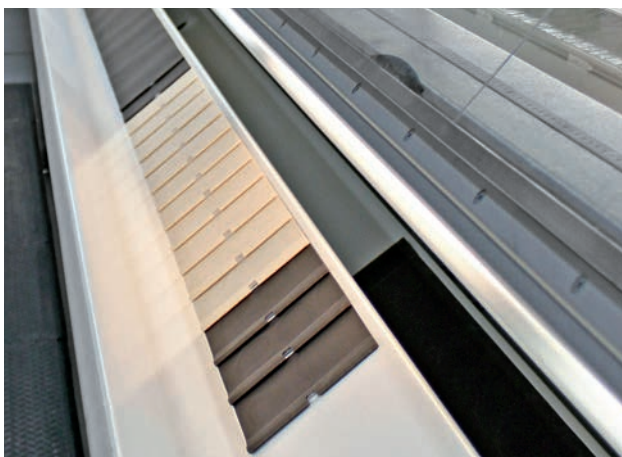
Modello 05-7827

Sistema Comando a catena

Tenda KITO, 2-2129, 2-2126

Colore bianco, crema

TENDE VERTICALI MHZ | *Soluzioni individuali per ogni ambiente*



Confezione delle lamelle su misura in impianti automatici



Controllo di qualità della produzione

Ogni tenda verticale MHZ, un originale.

Fabbricazione su misura e gli elevati standard dei nostri prodotti. Innovazione, sostenibilità e durata per noi sono una promessa. I prodotti MHZ si contraddistinguono per qualità elevata e design particolare. A questo proposito ogni prodotto MHZ dispone di vantaggi e proprietà del tutto individuali tali da soddisfare i vostri desideri.

Per un'efficiente modulazione della luce, le tende verticali MHZ costituiscono la scelta progettuale ideale in modo che, in condizioni molto esigenti esaltano la loro efficacia. Offrono un'eccellente protezione contro l'abbagliamento e gli sguardi indiscreti, non soltanto nel moderno mondo del lavoro, ma anche nelle abitazioni private.

A seconda della posizione del sole e dell'irradiazione solare momentanea, la flessibile regolazione delle singole lamelle consente una regolazione ottimale della luce e della visione, anche in estese superfici vetrate, porte, lucernari e anche in forme particolari di vetrate.

Tre diverse larghezze delle lamelle, 89 mm, 127mm e 250 mm, e la vasta scelta di oltre 300 tessuti soddisfano gli elevati requisiti posti alla moderna protezione solare. Quasi tutti i materiali tessili selezionati sono di provenienza europea, sottostanno a severi criteri di prova e sono contrassegnati con il marchio Oeko-Tex® Standard 100 e pertanto privi di sostanza nocive per la salute. Lasciatevi ispirare dalle seguenti pagine, con know-how, idee e la promessa di una realizzazione di prodotti su misura.

Tende verticali | *Panoramica sui vantaggi del prodotto*

- modulazione della luce flessibile e regolazione di precisione di luci e ombre
- 4 varianti di comando
- montaggio semplice
- indicate per estese superfici a vetri, vetrine o anche come divisori di ambiente
- Larghezza di installazione fino a 695 cm, altezza di installazione fino a 350 cm
- Larghezze delle lamelle 89, 127, 250 mm
- Possibilità di forme speciali (inclinata, piegature, ecc.)
- ampia collezione con molte proprietà funzionali e gamme di colori ricche di sfumature





Modello 05-7827

Sistema Comando a catena

Tenda SKY, 3-1274

Colore bianco



POSSIBILITÀ DI AZIONAMENTO E USO

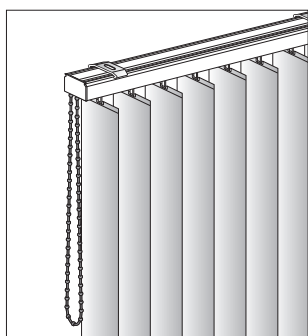
Semplice ed efficiente

Quattro varianti di comando garantiscono una selezione e un comfort ottimali, in modo che possiate regolare l'incidenza della luce in maniera semplice e comoda e modulare come anche i giochi di luce. Ciascuna variante è concepita alla perfezione e realizzata in modo da funzionare senza problemi anche dopo anni.

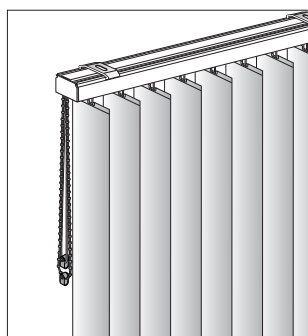
A questo proposito potrete scegliere tra un semplice comando con catena, un comando con corda e catena, e uno con asta, con cui è possibile regolare l'apertura, la chiusura o l'orientamento delle lamelle.

Chi desidera un comfort ancora maggiore, preferirà l'azionamento elettrico. Qui sono riportate diverse possibilità di comando attraverso interruttore a pulsante oppure telecomando radio, in modo da rendere possibile la modulazione delle lamelle in modo comodo e intuitivo da qualsiasi posizione nell'ambiente.

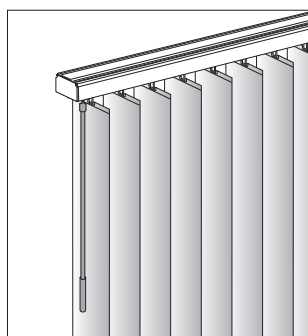
6 |



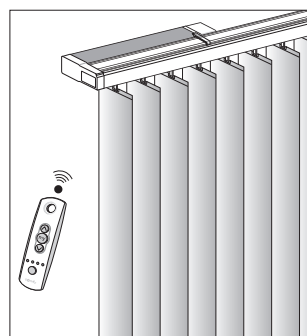
Comando a catena



Corda/catena



Asta di manovra



Azionamento radio elettrico
RTS 230 V

Varianti di comando | *Fatti*

- 4 varianti di comando differenti
 - Catena di comando di plastica con sistema a strappo per la sicurezza dei bambini
 - Catena di comando opzionale di metallo
 - Azionamento elettrico o azionamento radio elettrico RTS con svariati accessori
-



Modello 05-7827

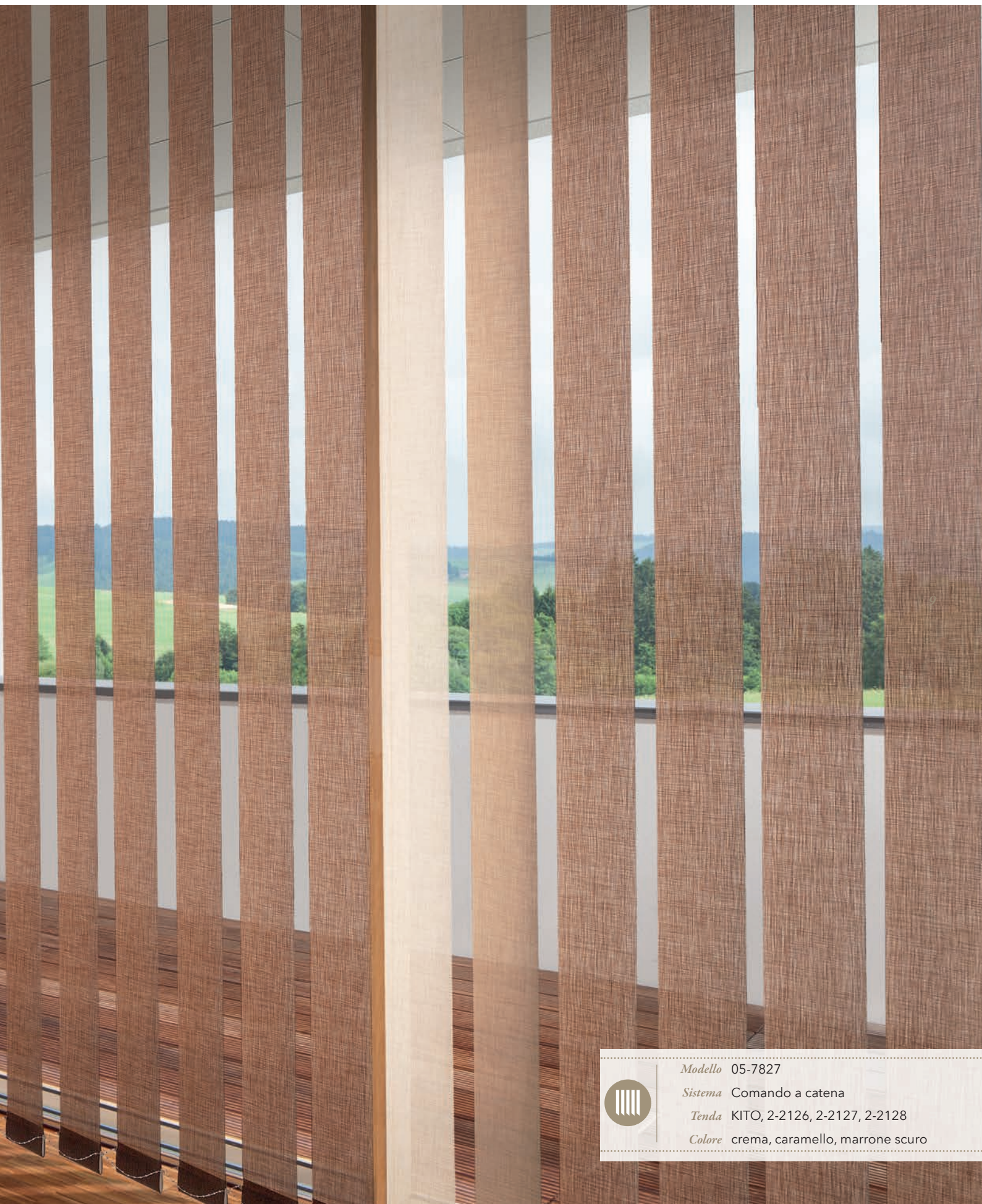
Sistema Comando a catena

Tenda SKY, 3-1651

Colore Terra







Modello 05-7827

Sistema Comando a catena

Tenda KITO, 2-2126, 2-2127, 2-2128

Colore crema, caramello, marrone scuro





COLLEZIONE VERSATILE

Standard funzionali elevati o bellezza che ispira.

La versatile collezione delle tende verticali MHZ, abbraccia entrambi gli aspetti. Qualità orientata verso la funzionalità, che soddisfano i differenti requisiti moderni sulla protezione solare e sui materiali tessili molto gradevoli dal punto di vista estetico ed in oltre integrano lo stile dell'ambiente personale.

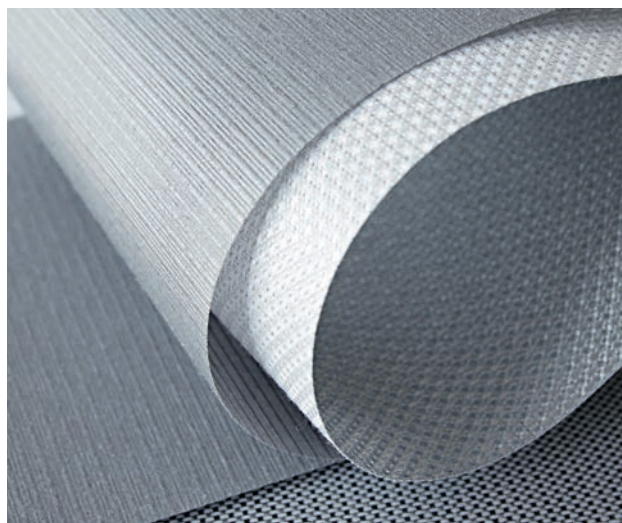
Caratteristiche ignifughe, Trevira CS, lavabilità, idoneità sulle postazioni di lavoro con videoterminale, protezione antiabbagliamento, isolamento acustico, trattamento antibatterico, rivestimenti multistrato posteriori funzionali, oscuramento: questi sono



Il settore della casa si presenta in colorazioni armoniche. Tutti i disegni possono essere combinati con la tinte adeguate.

gli argomenti delle qualità universali che si possono riscontrare nella collezione. A questo proposito sono stati selezionati moderni colori da ufficio e robuste sfumature cromatiche di tendenza. I tessuti decorativi, appositamente per il settore della casa, si presentano invece in colorazioni armoniche o ricche di contrasto, strutture differenti con trasparenze diverse o motivi stampati discreti.

I motivi stampati possono essere combinati con tonalità a tinta unita. Questo consente di inserirli discretamente in una tenda a tinta unica per accentuarli.



Le qualità universali sono combinate con le più svariate proprietà funzionali, nei moderni colori da ufficio o in robuste tonalità di tendenza.

Collezione | *Fatti*

- una selezione di più di 300 tessuti
 - struttura della collezione chiara secondo qualità funzionali e decorative
 - qualità orientate al cliente per la protezione solare moderna
 - moderni colori da ufficio e robuste tonalità di tendenza
 - diverse possibilità di combinazione in un'unica qualità: con disegno o tinta unita cromaticamente adeguata.
-



Modello 05-7889

Sistema Comando a catena

Tenda LYN, 2-2104; LEA, 2-2102

Colore beige





CREARE UN EFFETTO CON STILE

Un gioco libero, creativo e ricco di variazioni.

I nostri colori sono strutturati in modo armonico e ricco di sfumature. La gamma dei colori possiedono sia tonalità classiche, come anche tonalità luminose per interni moderni. L'ampia gamma di tinte invita a giocare con accenti, contrasti e sfumature all'interno di una tenda.

Singole lamelle con colori diversi disposte in modo asimmetrico e integrate insieme con lamelle a tinta unita, sono particolarmente eleganti nelle gradazioni del nero, del bianco e del grigio e conferiscono all'ambiente qualcosa di speciale.

Singole lamelle con tonalità chiare, luminose, che per esempio vengono abbinare insieme a lamelle a tinta unita di colore antracite, diventano un accessorio di tendenza, attirando l'attenzione su di sé e rendendo le tende verticali MHZ un accessorio moderno e attraente.

Qualsiasi colore preferiate, che abbiano sfumature multicolori, forti contrasti, gradazioni cromatiche armoniche, o che amiate la simmetria o l'asimmetria, se preferite le strisce multicolore o altro ancora, dimostra che alla fantasia per creare il vostro ambiente personalizzato e preferito, non ha limiti.

| 13

Colori della collezione | *Fatti*

- più di 300 tessuti nelle tonalità cromatiche più differenti da configurare individualmente
 - qualità selezionate in molte gradazioni di colore o colori in combinazione armonica
 - Possibilità di combinare sfumature cromatiche multicolori, tonalità cromatiche armoniche o configurazioni accentuate ricche di contrasti
-



Modello 05-7827

Sistema Comando a catena

Tenda MALA 2-1211, 2-1228, 2-2127, 2-1370, 2-1372

Colore bianco, grigio, grigio scuro, antracite, nero





Selezione di colori dalla
gamma di tende verticali SKY



Modello 05-7025

Sistema Azionamento elettrico 230V

Tenda SKY, 3-1646, 3-1643, 3-1662

Colore antracite, argento, verde mela

OSCURAMENTO, SE DESIDERATO

Esigenze particolari: per un'ombreggiatura benefica

Nella camera da letto come in quella dei bambini dove si desidera avere una salutare oscurità, del buio e un pò di relax, nelle sale conferenze con presentazioni multimediali e in edifici dove non è stata progettata un'ombreggiatura esterna, le tende verticali MHZ offrono tutto quello di cui avete bisogno.

Tali qualità presentano un rivestimento posteriore particolare che non permette alla luce indesiderata di penetrare. Le tende verticali con qualità di oscuramento pertanto, provvedono ad una riduzione ottimale della luminosità.

Grazie alla precisa regolazione delle lamelle, è possibile determinare il grado di oscuramento in base alle proprie esigenze. Sull'intera installazione o con due installazioni parziali. Ciò consente di creare la propria zona relax dove si preferisce.

Per questo potete scegliere tra pregiate qualità di oscuramento. Lamelle con retro bianco o tra quelle con retro colorato, affinché anche dall'esterno sia possibile abbinare dal punto di vista cromatico, la protezione solare alla facciata dell'edificio.


La gamma di colore è conforme alle attuali tendenze per interni e comprende inoltre classici colori per ufficio.

Qualità di oscuramento | *Fatti*

- 7 qualità con più di 40 tonalità cromatiche
 - Mondi cromatici armoniosamente adattati tra loro
 - Qualità con rivestimento del retro bianco o colorato
 - molte qualità tra queste sono difficilmente infiammabili
-





 *Modello* 05-7889
Sistema Azionamento radio elettrico RTS 24V
Tenda IVO, 4-1092
Colore grigio



Modello 05-7889

Sistema Comando a catena

Tenda OTOS, 3-1622, 3-1623

Colore grigio chiaro, grigio



PROTEZIONE ABBAGLIAMENTO PERFETTA PER ESIGENZE INDIVIDUALI

Tessuti e tecnologia: interazione di prima classe

Il dosaggio corretto della luce del giorno incidente nell'ambiente, ha un ruolo sostanziale per il benessere delle persone. Nei moderni ambienti di lavoro con grandi facciate in vetro, negli spazi domestici adibiti ad uffici oppure ovunque sia necessaria la protezione da indesiderati riflessi di luce e di abbagliamento, le tende MHZ, grazie alle loro eccellenti qualità e modulabilità, si rendono adatte a tale scopo.

A questo proposito, la collezione di tende verticali MHZ, comprende due differenti tipi di tessuto che soddisfano perfettamente questi standard. Tessuti screen che, grazie alla speciale tecnica di tessitura,



Interazione di prima classe Protezione antiabbagliamento ottimale e composizioni cromatiche stimolanti nell'area ufficio

In ambienti abitativi o in edifici adibiti a uffici, studi medici, aule scolastiche e locali per seminari ecc., ovunque dove il suono dell'ambiente debba essere smorzato, si consiglia l'uso di tessuti con proprietà fonoassorbenti dalla collezione di tende verticali MHZ. Diversamente dalle convenzionali misure insonorizzanti, l'installazione di tende verticali con lamelle fonoassorbenti può avvenire senza problemi anche in un secondo tempo.

consentono la visuale verso l'esterno, ma rifrangono la luce in arrivo in modo da offrire un'ottimale protezione antiabbagliamento. Oppure tessuti Dimout che sono rivestiti in modo da garantire anche in caso di irradiazione solare estrema una protezione antiabbagliamento ottimale senza avere in questo caso un effetto oscurante.

Così, con la combinazione di tessuti e tecnologia per le tende verticali MHZ è possibile impostare la protezione solare più indicata per il proprio benessere.



Le proprietà fonoassorbenti delle lamelle consentono di lavorare indisturbati in sale conferenze.

Protezione antiabbagliamento e suoni | *Particolarità*

- I tessuti screen assicurano una protezione antiabbagliamento ottimale con una contemporanea buona visione verso l'esterno
 - I tessuti Dimout assicurano una protezione antiabbagliamento ottimale con una forte incidenza della luce senza avere un effetto oscurante.
 - Qualità con rivestimento funzionale sul retro come ad esempio Perlex per una migliore riflessione della luce solare
 - 8 Qualità con proprietà fonoassorbenti
-

SODDISFARE REQUISITI SPECIALI

Senza complicazioni e in modo efficiente

Le tende verticali MHZ, con un punto in più per quanto riguarda la funzionalità, si adattano anche ad aree di impiego del tutto speciali. Ci sono qualità che impediscono la crescita di microorganismi e garantiscono la massima resistenza possibile in clima umidi e caldi. I settori di utilizzo di queste sono cucina e bagno nel settore privato, oppure

ospedali, case di cura, studi medici, laboratori, centri fitness o nel settore dell'health care.

Classici colori per ufficio e armoniose tonalità pastello delle tende verticali MHZ, garantiscono inoltre un'atmosfera gradevole nell'ambiente.

20 |



Idoneità ad ambiente umidi e dotazione antibatterica delle lamelle tessili garantiscono la massima resistenza possibile.



La dotazione antibatterica in combinazione con la facilità di cura per le lamelle è particolarmente adatta nel settore dell'health care.

Il punto in più nella funzionalità | *Fatti*

- più di 20 tessuti con dotazione speciale
 - tra cui idoneità all'ambiente umido, dotazione antibatterica, possibilità di disinfezione, lavabili a umido
 - classici colori da ufficio, tonalità pastello armoniose
-

Le tende verticali MHZ sono anche soluzioni avanzate grazie alle forme speciali straordinarie che ben si adattano ai tetti inclinati, bovindi, lucernari o archi circolari



Modello 05-7234

Sistema Azionamento elettrico 230 V

Tenda SIM, 1-1571

Colore grigio chiaro



Modello 05-7889

Sistema Comando a catena

Tenda ABAC, 4-1635

Colore bianco



FREI





Modello 05-7827

Sistema Comando a catena

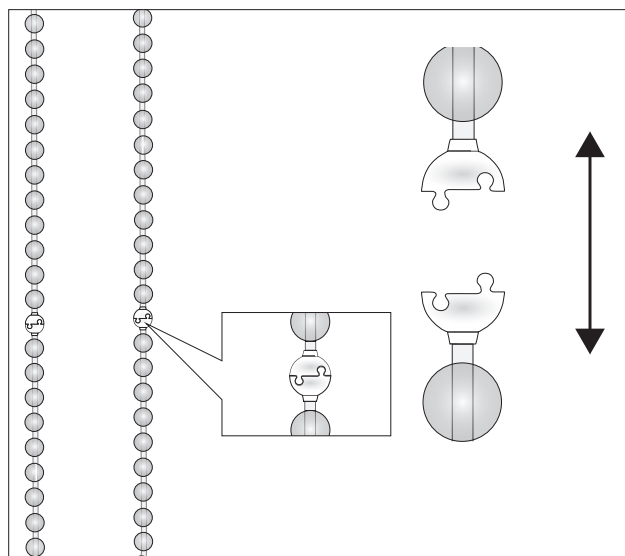
Tenda SIM, 1-1570

Colore bianco

INNOVAZIONE NEL DETTAGLIO

Progettazione in-house, per la sicurezza dei vostri bambini

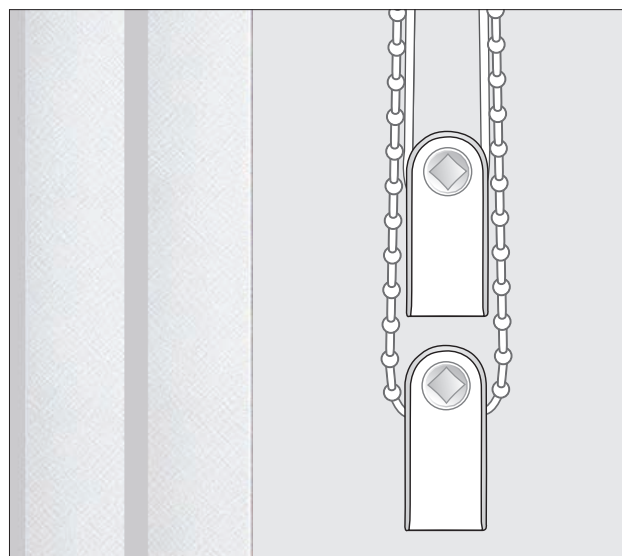
Oltre ai noti sistemi di sicurezza, dispositivi di tensionamento, gancio di avvolgimento della corda e elemento di divisione della corda, MHZ ha sviluppato un sistema a strappo a prova di bambino. Questo è costituito da due semisfere collegate meccanicamente tra loro. In caso di forte sollecitazione, conformemente alla norma per la sicurezza dei bambini, le due semisfere si staccano dal loro collegamento.



Sistema a strappo per la sicurezza dei bambini.

La catena può essere nuovamente collegata senza difficoltà, premendo insieme le due semisfere. Così sono nuovamente possibili, nel modo abituale, l'uso e il comando delle installazioni equipaggiate con questo sistema.

Le tende verticali MHZ con comando a corda/catena vengono fornite con dispositivi di tensionamento di sicurezza che vengono applicati lateralmente in corrispondenza della parete ad un'altezza irraggiungibile per i bambini. Corda e catena in questo modo sono tesi e protetti.



Dispositivi di sicurezza per la sicurezza dei bambini in installazioni con due elementi di comando.

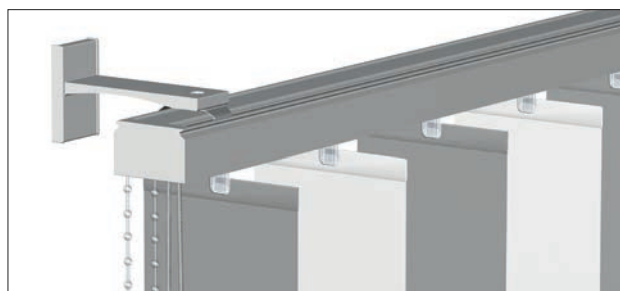
Sicurezza dei bambini | *Fatti*

- sistema a strappo integrato nella catena mediante due semisfere collegate meccanicamente
 - Dispositivi di tensionamento di sicurezza per il fissaggio di corda e catena alla parete a un'altezza di almeno 150 cm dal fondo
-

TECNICA NEL DETTAGLIO

Possibilità di montaggio

Oltre al clip di fissaggio a soffitto o all'installazione della guida infossata, si può utilizzare il supporto SOLIT, di forma gradevole, per fissare la guida a due distanze differenti dalla parete. Ovunque dove le condizioni architettoniche richiedano una distanza dalla parete o anche perché il supporto in combinazione con la guida rende particolarmente eleganti le tende verticali MHZ. Entrambe le varianti sono disponibili in colore bianco o argento.



L'elegante supporto a parete SOLIT di colore bianco o argento da 80 mm (altra versione distanza a parete 130 mm)

Differenti chiusure delle lamelle

261

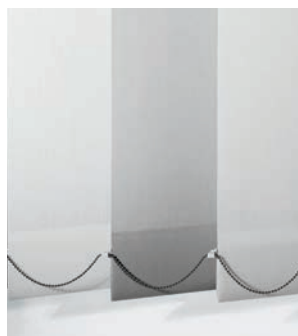
Si può scegliere tra quattro chiusure delle lamelle delle tende verticali MHZ: ciascuna di esse ha i propri vantaggi. Le piastre di rinforzo con diverse catene delle lamelle (plastica o metallo) sono particolarmente adatte se a causa di un frequente orientamento delle lamelle è necessaria una stabilizzazione rapida dell'oscillazione dell'installazione. Le piastre di rinforzo

inserite sciolte sono disponibili se non è desiderato alcun collegamento visibile tra le lamelle.

Una piastra di rinforzo già saldata nel campo anti-stante, anch'essa senza catena, si pone nella prospettiva di un'applicazione rapida e semplice delle singole lamelle nella guida.



Piastra di rinforzo con catena di lamelle in plastica



Piastra di rinforzo con catena di lamelle in metallo




Piastra di rinforzo per l'inserimento



Piastra di rinforzo saldata



 *Modello* 05-7025
Sistema Azionamento elettrico 230 V
Tenda SKY, 3-1646
Colore antracite

Saremo lieti di fornirvi la nostra consulenza.

PROGRAMMA COMPLETO MHZ | *Soluzioni su misura*

Tende a pannello, tende a rullo, tende verticali, tende a pacchetto, tende plissettate, tende orizzontali, aste per tende, guide per tende, frangisole, tende da sole e sistemi di ombreggiamento, protezione dagli insetti

Germania

MHZ Hachtel GmbH & Co. KG · Postfach 80 05 20 · D-70505 Stuttgart · Telefon 0711/9751-0 · Telefax 0711/9751-41150 · www.mbz.de

Austria

MHZ Hachtel & Co. Ges.m.b.H. · Laxenburger Str. 244 · A-1230 Wien · Telefon 0810 95 1005 · Telefax 0800 12 12 40 · www.mbz.at

BENELUX

MHZ Hachtel S.à.r.l. · 27, rue de Steinfort · L-8366 Hagen · Téléphone + 352 31 14 21 · Telefax +352 31 23 28 · www.mbz.lu

Svizzera

MHZ Hachtel & Co AG · Eichstrasse 10 · CH-8107 Buchs/Zürich · Telefon 0848 47 13 13 · Telefax 0800 55 40 04 · www.mbz.ch

Francia

ATES-Groupe MHZ · 1 B, rue Pégase - CS 70071 · F-67841 Entzheim · Téléphone 03.88.10.16.20 · Télécopie 03.88.10.16.46 · www.ates-mbz.com