

Cliente (compilare tutti i campi)

Nome / Ditta _____

Via _____

CAP / Città _____

Indirizzo di consegna _____

Consegna al cantiere*¹ (a pagamento) sì no

N. ordine MHZ _____

Commissione _____

Termine di consegna _____

Cod. cliente _____

4	4	1																	
---	---	---	--	--	--	--	--	--	--	--	--	--	--	--	--	--	--	--	--

Data dell'ordine _____

Firma committente _____

<input type="checkbox"/> Tipo S 08-1970		<input type="checkbox"/> Tipo ST 08-1585		<input type="checkbox"/> Tipo MG 08-1974	
Colore del telaio	N. tessuto	Sottostruttura	Modalità di comando		
			<input type="checkbox"/> Comando ad argano dall'interno	<input type="checkbox"/> Comando ad argano dall'esterno	<input type="checkbox"/> Motore elettrico*
<input type="checkbox"/> 171 bianco (RAL 9016) <input type="checkbox"/> 703 antracite (DB 703) <input type="checkbox"/> 900 argento (RAL 9006) <input type="checkbox"/> 200 colore speciale secondo il campionario RAL Classic	Cuciture confezionate di serie con filo per cucire in PTFE Desiderio del cliente: <input type="checkbox"/> Tecnica di saldatura e incollaggio (sovrapprezzo)	<input type="checkbox"/> Legno <input type="checkbox"/> Alluminio + legno <input type="checkbox"/> alluminio	<input type="checkbox"/> Lunghezze manovella <input type="checkbox"/> 1280 mm <input type="checkbox"/> 1480 mm <input type="checkbox"/> 1680 mm <input type="checkbox"/> 1880 mm <input type="checkbox"/> Manovella standard <input type="checkbox"/> Manovella conica	<input type="checkbox"/> Lunghezze manovella <input type="checkbox"/> 1000 mm <input type="checkbox"/> 1200 mm <input type="checkbox"/> 1400 mm <input type="checkbox"/> 1600 mm <input type="checkbox"/> 1800 mm <input type="checkbox"/> 2000 mm	<input type="checkbox"/> Motore standard senza interruttore <input type="checkbox"/> Motore radio RTS con telecomando portatile <input type="checkbox"/> Motore radio io con telecomando portatile <small>* In caso di tende accoppiate, con un motore elettrico possono essere azionate fino a 3 tende a caduta (larghezza complessiva max. 3600 mm).</small>

Posizione →

Pezzi →

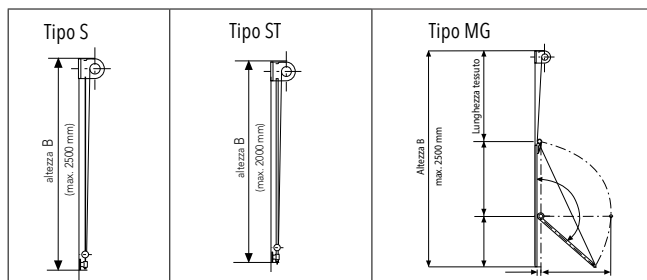
Larghezza → mm + mm + mm
 accoppiata accoppiata accoppiata

Altezza/sporgenza B → mm mm mm

Lato motore (visto dall'esterno) sx dx sx dx sx dx

Fissaggio	Fornitura
In alto: <input type="checkbox"/> A parete <input type="checkbox"/> A soffitto <input type="checkbox"/> In nicchia In basso: <input type="checkbox"/> A parete <input type="checkbox"/> In nicchia <input type="checkbox"/> Fissaggio cavo al pavimento (solo tipo S)	<input type="checkbox"/> Con veletta posteriore <input type="checkbox"/> Senza veletta posteriore

In caso di montaggio nell'intradosso (nicchia) sottrarre min. 10 mm dalla larghezza netta della nicchia.

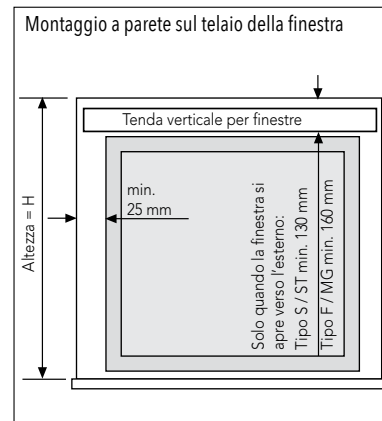
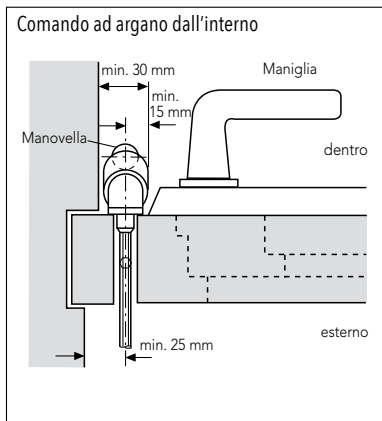
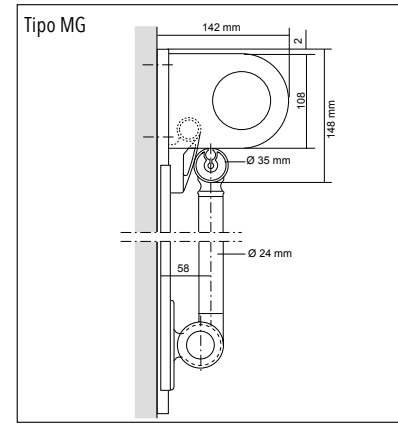
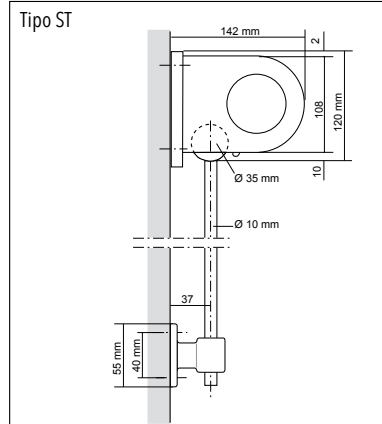
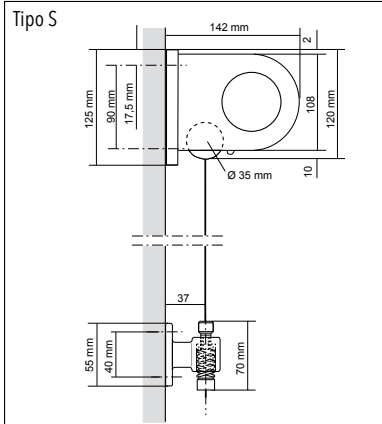


Accessori (ad es. fermacavo, centraline di comando, ...)		
Pezzi	Cod. ord.	Denominazione / dati dettagliati / misure

Note sulla lavorazione - Annotazioni - Varie

Avvertenze:
 Le tende a caduta vengono prodotte singolarmente e non possono essere restituite. Controllare con attenzione la conferma d'ordine. In caso di eventuali differenze mettersi **immediatamente in contatto telefonico** con noi. Per le condizioni di consegna e di pagamento vedi il listino prezzi.
 *¹ Le consegne al cantiere effettuate successivamente, saranno fatturate 500.- CHF anziché 210.- CHF.

Per altri prodotti della categoria tende da sole e sistemi di ombreggiamento usare i moduli d'ordine specifici.



Annotazioni: