

Cliente (compilare tutti i campi)

\_\_\_\_\_

Nome / Ditta \_\_\_\_\_

Via \_\_\_\_\_

CAP / Città \_\_\_\_\_

Indirizzo di consegna \_\_\_\_\_

Consegna al cantiere\* (a pagamento)                      sì                      no

N. ordine MHZ \_\_\_\_\_

Commissione \_\_\_\_\_

Termine di consegna \_\_\_\_\_

Cod. cliente \_\_\_\_\_

4	4	1																	
---	---	---	--	--	--	--	--	--	--	--	--	--	--	--	--	--	--	--	--

Data dell'ordine \_\_\_\_\_

Firma committente \_\_\_\_\_

**Loggia LS 08 -1575**

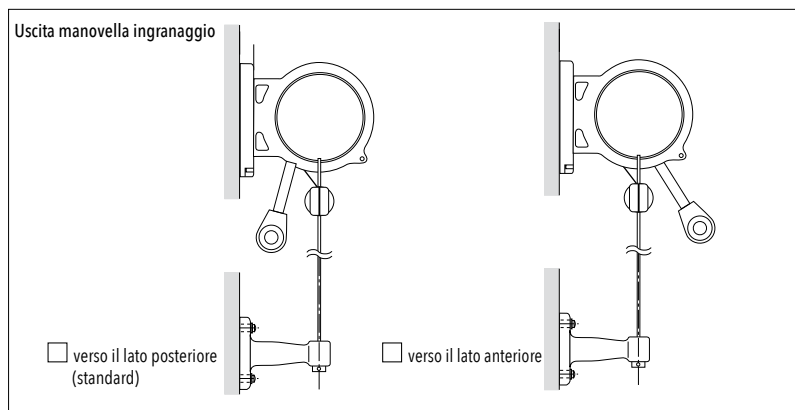
Pezzi	Colore del telaio	Larghezza in cm	Sporgenza in cm	N. del tessuto	Motore (visto dall'esterno)				Lunghezza manovella in cm
					Comando ad argano		Motore elettrico		
					sinistra	destra	sinistra	destra	
	<input type="checkbox"/> 171 bianco (RAL 9016) <input type="checkbox"/> 703 antracite (DB 703) <input type="checkbox"/> 900 argento (RAL 9006) <input type="checkbox"/> 200 Colore speciale secondo RAL _____			_____ Cuciture in direzione della sporgenza confezionate di serie con la tecnica di saldatura e incollaggio Desiderio del cliente: <input type="checkbox"/> Fasce di tessuto cucite	<input type="checkbox"/> 1	<input type="checkbox"/> 2	<input type="checkbox"/> 3	<input type="checkbox"/> 4	<input type="checkbox"/> Nessuno <input type="checkbox"/> 100 <input type="checkbox"/> 120 <input type="checkbox"/> 140 <input type="checkbox"/> 160 <input type="checkbox"/> 180 <input type="checkbox"/> 200

**Fissaggio**

In alto:	In basso:
<input type="checkbox"/>	<input type="checkbox"/> A parete
<input type="checkbox"/>	<input type="checkbox"/> A soffitto
<input type="checkbox"/>	<input type="checkbox"/> In nicchia
<input type="checkbox"/>	<input type="checkbox"/> Fissaggio con cavo al pavimento

 **Opzione copertura protezione anti-pioggia**

con  
 senza



Accessori (ad es. angolari a soffitto, centraline di comando, ...)		
Pezzi	Cod. ord.	Denominazione / dati dettagliati / misure
_____	_____	_____
_____	_____	_____

**Note sulla lavorazione - Annotazioni - Varie**

\_\_\_\_\_

\_\_\_\_\_

**Avvertenze:**

Le tende da sole verticali vengono prodotte singolarmente e non possono essere restituite. Controllare con attenzione la conferma d'ordine. In caso di eventuali differenze mettersi **immediatamente in contatto telefonico** con noi. Per le condizioni di consegna e di pagamento vedi il listino prezzi.

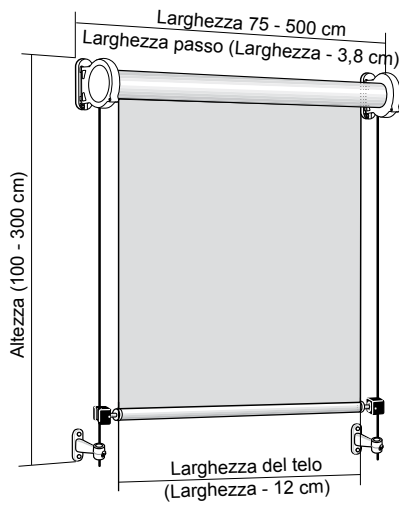
**Nota sulla direttiva UNI EN 13561:**

Le mensole di montaggio standard in dotazione sono progettate per il fissaggio su calcestruzzo C20/25.

Altre superfici di montaggio, nonché il fissaggio su intonaco termoisolante devono essere sempre indicati nell'ordine, poiché, per ragioni statiche, potrebbero essere necessari altre mensole o altri accessori (sovrapprezzo).

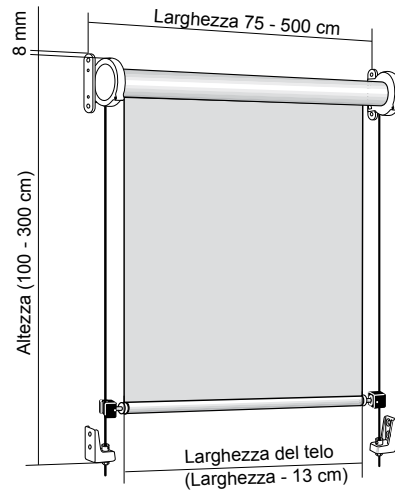
\* Le consegne al cantiere effettuate successivamente, saranno fatturate 500.- CHF anziché 210.- CHF.

## Montaggio a parete



Misura ordine = Larghezza complessiva

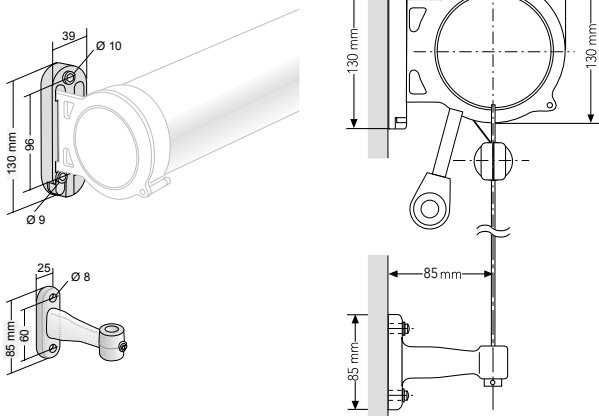
## Montaggio in nicchia



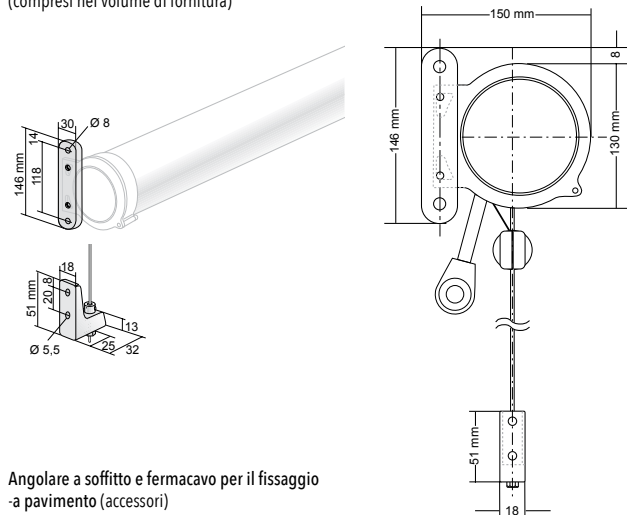
Misura ordine = Larghezza netta nicchia

## Montaggio a parete

Mensola a parete e fermacavo (compresi nel volume di fornitura)



Mensola in nicchia e fermacavo (compresi nel volume di fornitura)



Angolare a soffitto e fermacavo per il fissaggio a pavimento (accessori)

