



## Tende a rullo R\_03, R\_04 e R\_05

Più spazio per l'individualità



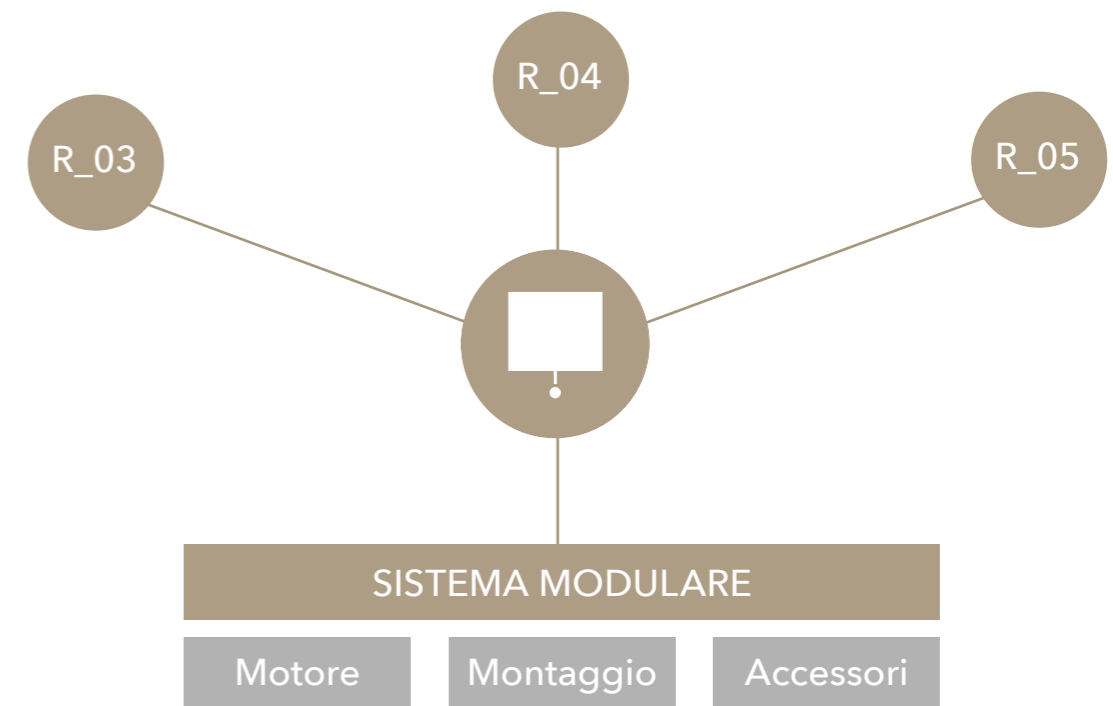
# La famiglia di tende a rullo MHZ

Il modello adatto per ogni esigenza



Tenda	SOLTIS 92 *5-2529
Tecnica	Supporto R_05
Montaggio	A soffitto
Motore	Elettrico

\*GP5 + 25%



L'ampliamento della famiglia di tende a rullo MHZ con i modelli R\_04 e R\_05 crea una nuova dimensione per la protezione visiva e solare: grandi finestre di larghezza fino a 6 metri e con una superficie totale di 20 metri quadrati ora possono essere ombreggiate con un'unica tenda.

Qui la tecnica, il montaggio, il motore e gli accessori si basano su un sistema modulare. La coerenza delle forme crea un'estetica tranquilla e invita a combinare diversi modelli R.

Titolo: Tenda JAROS 3-1198, R\_04, montaggio in pozzetto, elettrica

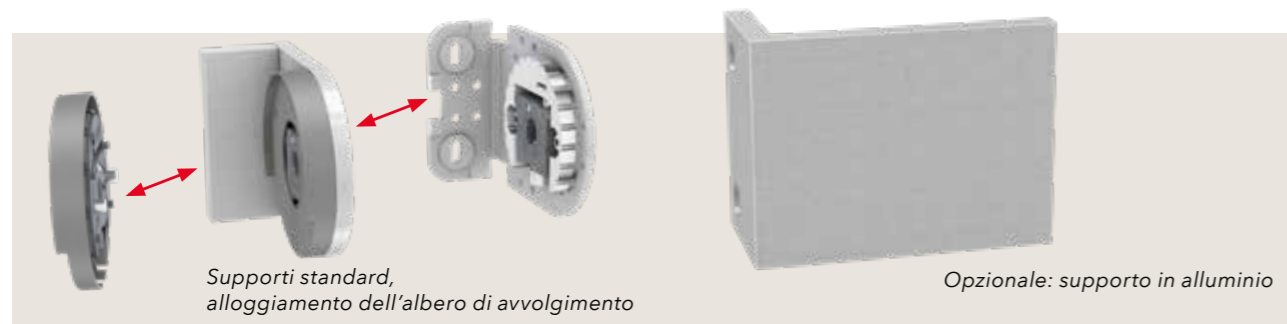
## R\_04 montaggio su supporti

Snella e robusta



Tenda	GINNY 4-2389
Tecnica	Supporto R_04
Montaggio	A parete
Motore	Elettrico

- Adatta al settore abitativo e contract
- Supporti in metallo estremamente stabili
- La stessa luce su entrambi i lati
- Impostazione precisa delle posizioni finali superiore e inferiore
- Livellamento dell'albero di avvolgimento per compensare dislivelli minimi del soffitto
- Velette in plastica per i supporti tenda a rullo disponibili in 5 colori
- Opzionale: supporti in alluminio, verniciabili con colori RAL



## R\_04 montaggio con cassonetto

Lineare ed eterna



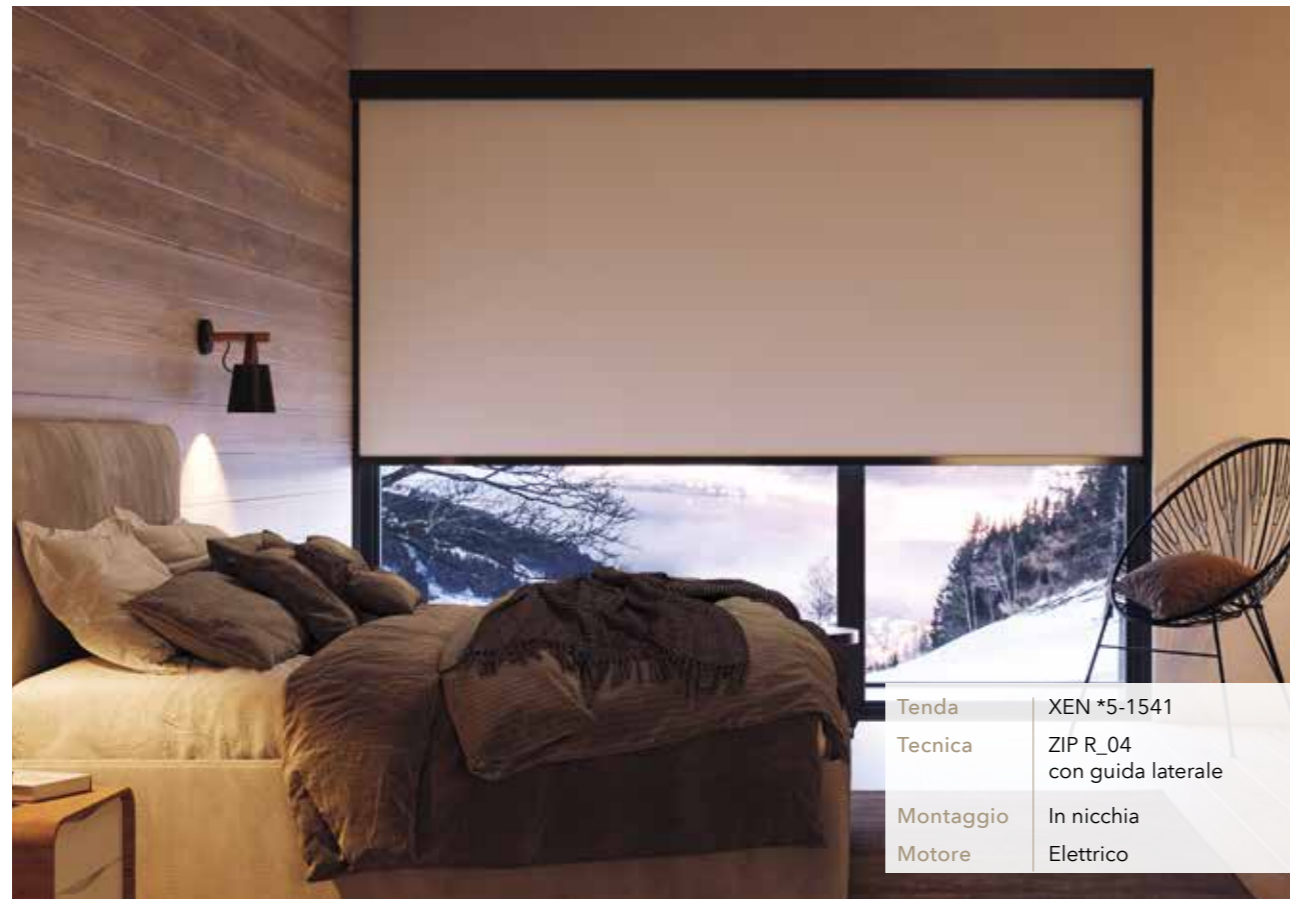
Tenda	HARO 2-2545
Tecnica	Cassonetto R_04
Montaggio	A soffitto
Motore	Manovella

- Adatta al settore abitativo e contract
- Estetica chiara e funzionale
- Supporti invisibili, nascosti nel cassonetto
- Cassonetto completamente in metallo
- Immagine complessiva armoniosa: cassonetto e coperchi laterali verniciabili con colori RAL
- Facile montaggio a clip e revisione facilitata - simile a R\_03
- Barra di caduta con chiusura a filo con il cassonetto (a seconda della variante)



# R\_04 ZIP e guida laterale

Tesa e oscurante



Tenda	XEN *5-1541
Tecnica	ZIP_R_04 con guida laterale
Montaggio	In nicchia
Motore	Elettrico

\* GP5 + 25%

- Adatta agli interni del settore abitativo e contract
- Tecnica sofisticata e un elegante design
- Motore elettrico per massimo comfort di comando
- Guida laterale con chiusura lampo collaudata
- Telo rigido, elevata stabilità e resistenza alle correnti d'aria
- Oscuramento ottimale in combinazione con tessuti blackout



Cassonetto ZIP  
con guida laterale



Sezione  
guida laterale

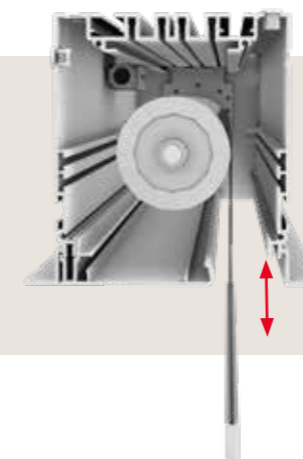
# R\_04 montaggio in pozzetto

Puristica e di design



Tenda	JAINA 2-1189
Tecnica	R_04
Montaggio	In pozzetto
Motore	Elettrico

- Adatta al settore abitativo e contract
- Estetica minimalista grazie alla tecnica integrata nascosta
- Facile montaggio nel pozzetto o nel controsoffitto
- Profilo per pozzetto simmetrico con supporti avvitabili
- Posizione supporto regolabile
- La barra di caduta ritratta chiude a filo con il profilo per pozzetto
- Mascherina di revisione montabile sul lato anteriore o posteriore



Sezione montaggio in pozzetto

# R\_05 - per finestre estremamente grandi

Pregiata e ad effetto



Il modello R\_05 è stato sviluppato in modo specifico per facciate finestrate XXL di edifici abitativi o adibiti a uffici. Dotata della tecnica MHZ più moderna, la tenda a rullo garantisce condizioni di luminosità piacevoli e una protezione antiabbagliante affidabile anche per finestre panoramiche di grande formato.

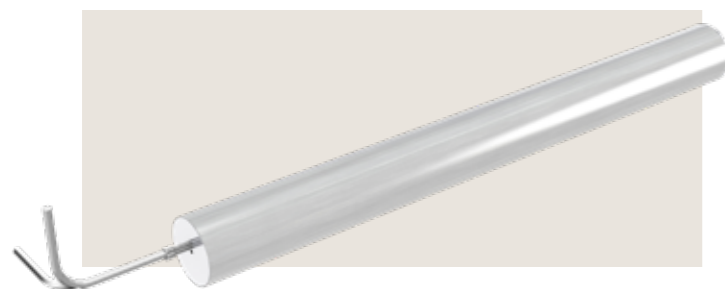
- Adatta al settore abitativo e contract
- Fino a 6 m di larghezza o una superficie totale di 20 m<sup>2</sup>
- Estetica esclusiva con la barra di caduta di aspetto gradevole
- Motore elettrico per massimo comfort di comando
- Supporti in alluminio funzionali per elevata stabilità
- Albero di avvolgimento da 65 mm con dispositivo di compensazione brevettato
- Livellamento dell'albero di avvolgimento per la compensazione di dislivelli minimi del soffitto



Supporto R\_05

## Highlight tecnici R\_04 e R\_05

### Dispositivo di compensazione



Con il dispositivo di compensazione la tenda può essere allineata diritta fino a una larghezza di 6 metri. In questo modo si possono realizzare anche tende grandi senza flessioni.

- Per R\_04 e R\_05 con albero di avvolgimento da 65 mm
- Impedisce la flessione della tenda a rullo
- Garantisce uno scorrimento ottimale del telo

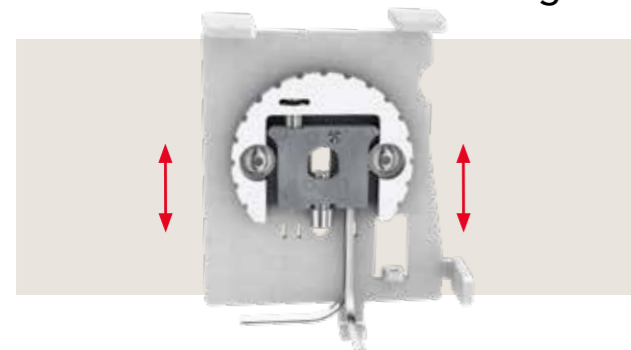
### Impostazione posizioni finali



Le posizioni finali vengono preimpostate di fabbrica secondo i dati dell'ordine e tramite la funzione di impostazione delle posizioni finali è possibile anche correggerle minimamente. Per le tende a rullo con supporti, la posizione di finecorsa superiore e inferiore può essere corretta. Per le tende a rullo con cassonetto, è possibile regolare solo la posizione di finecorsa inferiore.

- Consente un'impostazione facile e veloce delle posizioni finali con chiave

### Livellamento dell'albero d'avvolgimento



Con il livellamento integrato dell'albero di avvolgimento è possibile compensare piccoli dislivelli del soffitto evitando uno scorrimento obliquo del tessuto.

- Per il livellamento dell'albero di avvolgimento da montato
- Compensa dislivelli di +/- 4 mm

## R\_03, R\_04 e R\_05

### Panoramica dei modelli

Famiglia R	Dimensioni max Larghezza x Altezza in cm	Montaggio	Livellamento	Impostazione posizioni finali	Comando					Montaggio in pozzetto
					Mano- vella	Soft con molla de- celerata	Catena di co- mando	Motore elettrico	Motore radio a batteria	
Supporto R_03	280 x 300	A parete A soffitto In nicchia		In alto		x	x	x	x	
Cassonetto R_03 quadrato/tondo	280 x 300	A parete A soffitto		In alto	x	x	x	x	x	
Supporto R_04	520 x 450 max 16 m <sup>2</sup>	A parete A soffitto In nicchia	x	In alto e in basso			x	x		x
Cassonetto R_04 quadrato	520 x 450 max 16 m <sup>2</sup>	A parete A soffitto	x	In basso	x		x	x		
R_04 ZIP quadrato	400 x 300	A parete In nicchia	x	In alto e in basso				x		
Supporto R_05	600 x 600 max 20 m <sup>2</sup>	A parete A soffitto	x	In alto e in basso				x		

### Colori della tecnica



172 bianco RAL 9016    901 argento RAL 9006    611 grigio antracite RAL 7016    651 antracite DB703    671 nero RAL 9005

Modelli R_03, R_04 e R_05					
Opachi verniciati a polveri, struttura fine	x	x	x	x	x

### I vantaggi della famiglia di tende a rullo MHZ

- Made in Germany
- Facile panoramica prodotti
- Tecnica di alta qualità e struttura stabile
- Estetica moderna ed elegante grazie a supporti snelli
- Design coerente
- Vasta scelta di colori
- Montaggio/smontaggio veloce
- Tecnica, comando, montaggio e accessori simili per tutte le varianti dei modelli
- Sistema modulare per la configurazione individuale del prodotto
- Tante varianti per tutte le esigenze
- Qualità e competenza grazie alle soluzioni di MHZ

Ulteriori informazioni sono riportate nell'attuale listino prezzi e nell'area di login per i rivenditori nel nostro sito web.



*MHZ Hachtel GmbH & Co. KG · Sindelfinger Straße 21 · D-70771 Leinfelden-Echterdingen · [www.mbz.de](http://www.mbz.de)*

*MHZ Hachtel & Co. Ges.m.b.H. · Laxenburger Str. 244 · A-1230 Wien · [www.mbz.at](http://www.mbz.at)*

*MHZ Hachtel S.à.r.l. · 27, rue de Steinfort · L-8366 Hagen · [www.mbz.lu](http://www.mbz.lu)*

*MHZ Hachtel & Co AG · Eichstrasse 10 · CH-8107 Buchs/Zürich · [www.mbz.ch](http://www.mbz.ch)*

*ATES-Groupe MHZ · 1 B, rue Pégase - CS 20163 · F-67960 Entzheim · [www.ates-mbz.com](http://www.ates-mbz.com)*

*MHZ Tecnología de Protección Solar S.L.U. · C/ Trafalgar 36, Loc. dcha. · [www.mbz-iberia.es](http://www.mbz-iberia.es)*