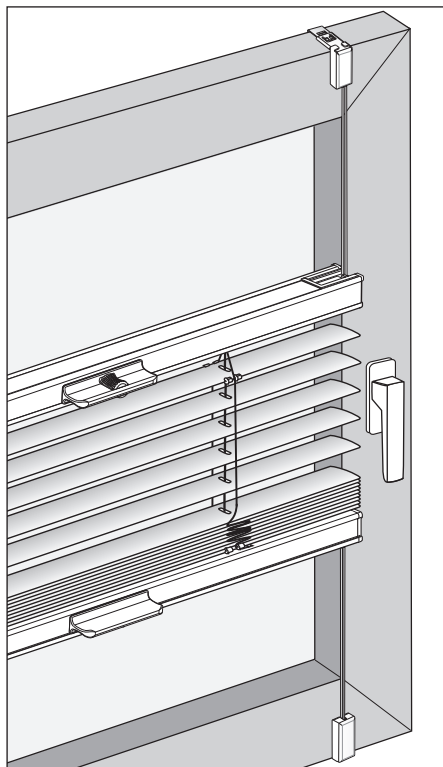
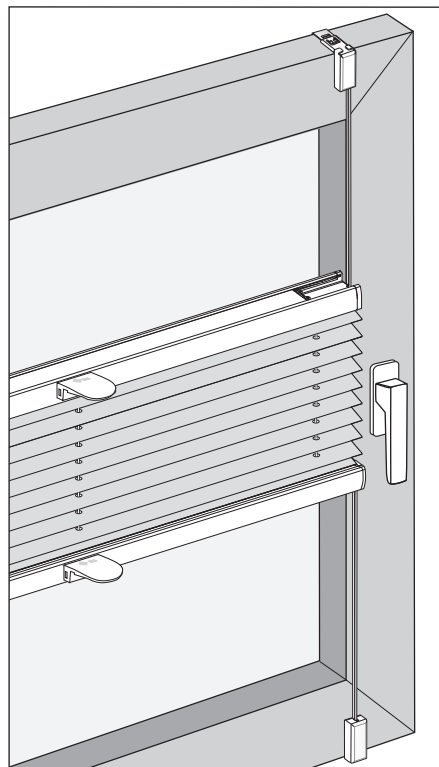


FENSTERCLIP | *Clip pour fenêtres*

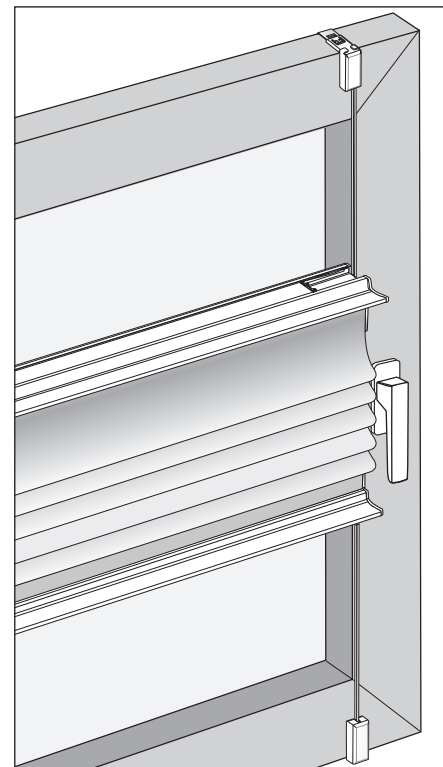
Horizontal-Jalousie TwinLine Modèle TwinLine



Plissee-Vorhang 11-8220 Modèle Plissé 11-8220



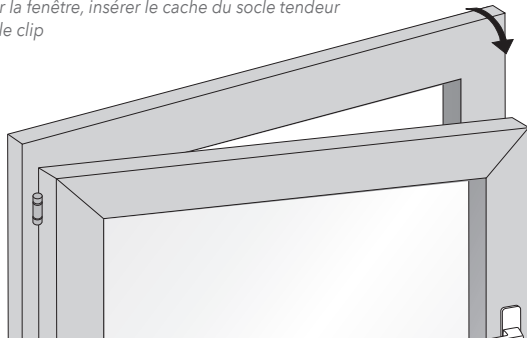
Raffrollo AREO Modèle AREO



Montage *Préparation pour la pose*

1. Fenster öffnen, Spannschuhdeckel in den Fensterclip einlegen.

Ouvrir la fenêtre, insérer le cache du socle tendeur dans le clip



Modell Modèle
09-7070, 09-7170,
09-7080, 09-7180,
09-7081, 09-7181,
09-7082, 09-8182

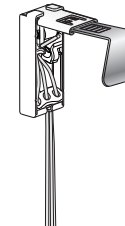
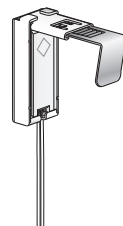
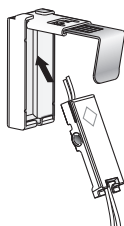
Modell Modèle
09-8080, 09-8180
09-8081, 09-8181

1.

2.

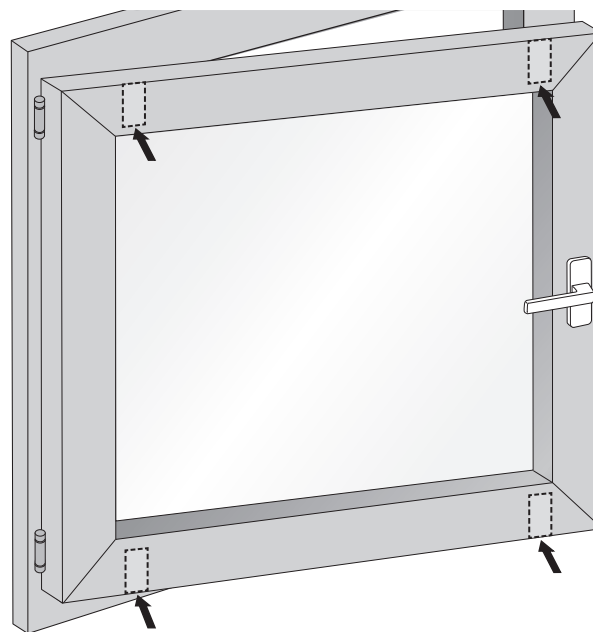
1.

2.



2. Clip-Position entsprechend Anlagenbreite ermitteln und zum Schutz Klarsichtfolie auf den Fensterflügel kleben.

Définir l'emplacement du clip, en fonction de la largeur du store, puis coller le film de protection transparent sur le battant de fenêtre.



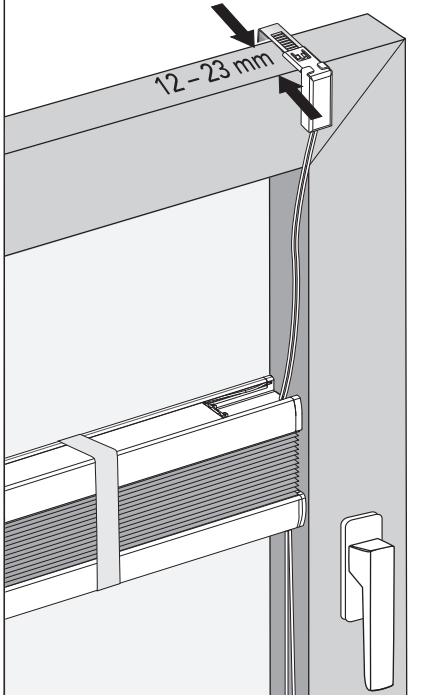
070056386

Achtung: Die Montageanleitung zur Montage und Inbetriebnahme unseres Produktes richtet sich ausschließlich an die qualifizierte Fachkraft, die über versierte Kenntnisse in folgenden Bereichen verfügt: Arbeitsschutz, Betriebssicherheit und Unfallverhütungsvorschriften, Umgang mit Leitern, Handhabung und Transport von großen Anlagen, Umgang mit Werkzeug und Maschinen, Einbringung von Befestigungsmitteln, Inbetriebnahme und Betrieb des Produktes. Bei Verwendung von Hilfsmitteln (Leitern, Bohrmaschinen usw.) zur Installation und Pflege unseres Produkts unbedingt Sicherheitshinweise der Hersteller beachten (Pflegehinweise siehe www.mhz.de).

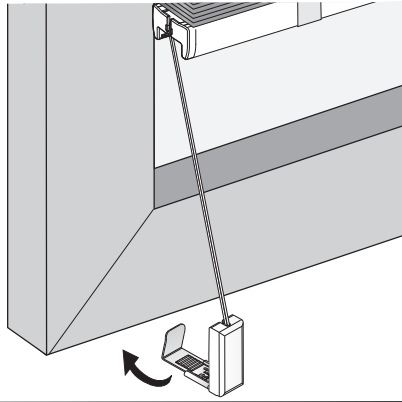
Attention : Les instructions de montage et de mise en service de nos produits s'adressent exclusivement à du personnel qualifié disposant des connaissances indispensables dans les domaines suivants : protection sur le lieu de travail, sécurité de fonctionnement et prévention des accidents, manipulation d'échelles, manipulation et transport de pièces encombrantes et lourdes, manipulation d'outils et de machines, mise en place du matériel de fixation, mise en service et fonctionnement du produit. En cas d'utilisation d'échelles, de perceuses etc. pour l'installation ou l'entretien de nos stores, veuillez impérativement respecter les conseils de sécurité et les notices des fabricants (Instructions d'entretien voir www.mhz.de).



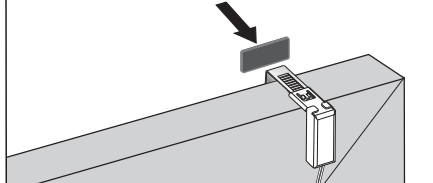
- 3.** Mit den oberen Fensterclips beginnen. Fensterclips über den Fensterflügel legen, positionieren und zusammendrücken, bis er fest klemmt. Verstellbereich Fensterclip 12 - 23 mm
Achtung! Fensterdichtung nicht beschädigen.
 Commencer par le clip supérieur. Placer les clips sur le battant de fenêtre, définir leur emplacement puis appuyer pour les bloquer.
 Plage de réglage du clip 12 - 23 mm.
 Attention! ne pas endommager le joint de fenêtre.



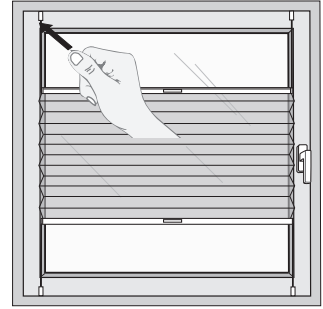
- 4.** Schnüre der unteren Fensterclips spannen, nacheinander unter Fensterflügel einschwenken, positionieren und zusammendrücken.
 Tendre les cordons des clips inférieurs, insérer les clips successivement sous le battant de fenêtre en les faisant pivoter, définir leur emplacement puis appuyer pour les bloquer.



- 5.** Zur besseren Dichtung des Fensterflügels kann optional ein Moosgummi auf den Klammerbügel geklebt werden.
 Pour une meilleure étanchéité du battant de fenêtre, vous disposez en option d'un caoutchouc mousse à coller sur l'étrier de serrage.

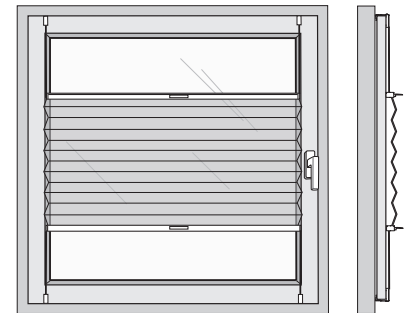


- 6.** Fenster schliessen und alle Clipse im Bereich der Verrastung nochmal auf den Fensterflügel fest andrücken.
 Fermer la fenêtre puis bloquer tous les clips en appuyant fermement encore une fois dans leur zone d'insertion sur le battant de fenêtre.



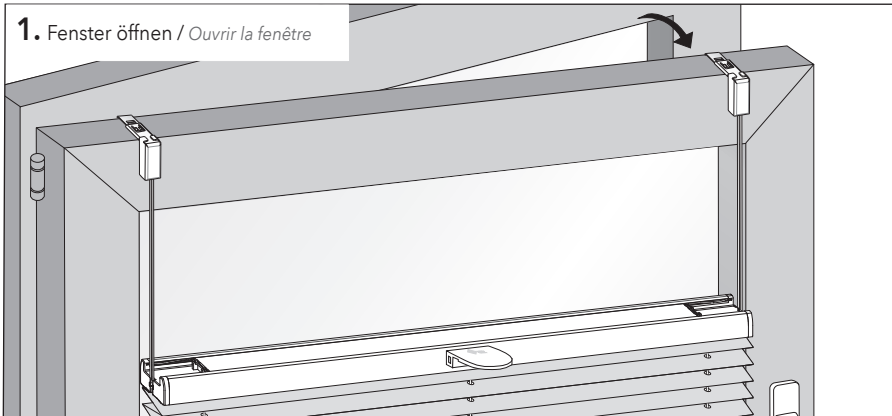
Hinweis: Anlage läuft innerhalb der Glasleiste, nicht auf dem Fensterrahmen.

Remarque: déplacement du store entre les parclozes et non pas sur le châssis de fenêtre.

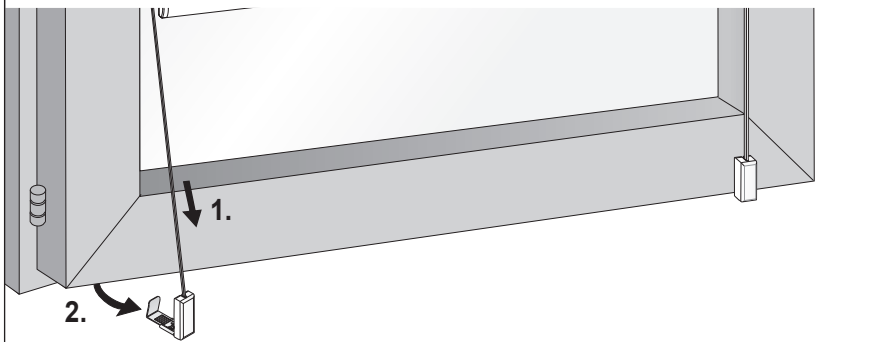


Demontieren Démontage

- 1.** Fenster öffnen / Ouvrir la fenêtre

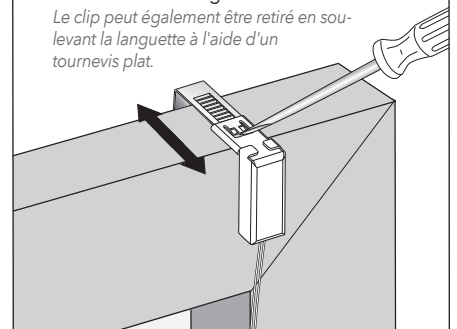


- 2.** Zuerst unteren Fensterclip nach unten ziehen und unter den Fensterflügel ausschwenken, danach die oberen Clips. Tirer tout d'abord le clip inférieur vers le bas et le sortir du battant de fenêtre en le faisant pivoter, procéder ensuite au démontage des clips supérieurs.



- 3.** Optional kann der Fensterclip durch anheben der Lasche mit einem flachen Schraubendreher gelöst werden.

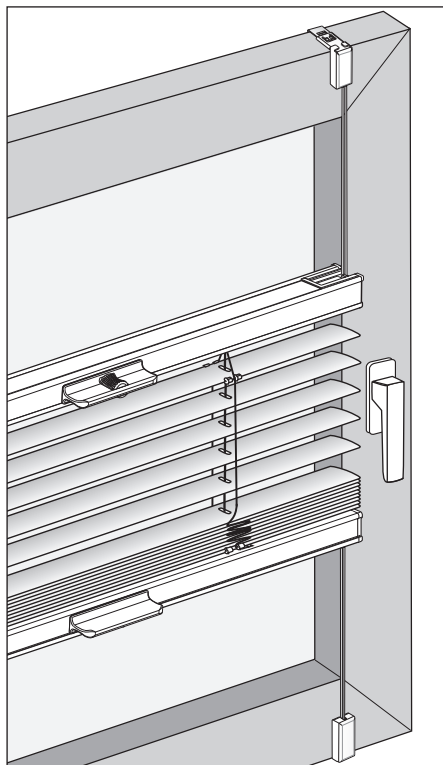
Le clip peut également être retiré en soulevant la languette à l'aide d'un tournevis plat.



WINDOW CLIP | CLIP PER FINESTRE

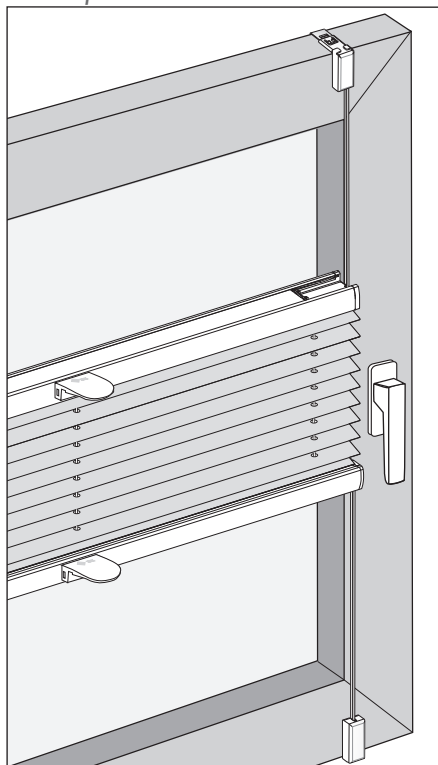
Venetian blind TwinLine

Veneziana orizzontale TwinLine



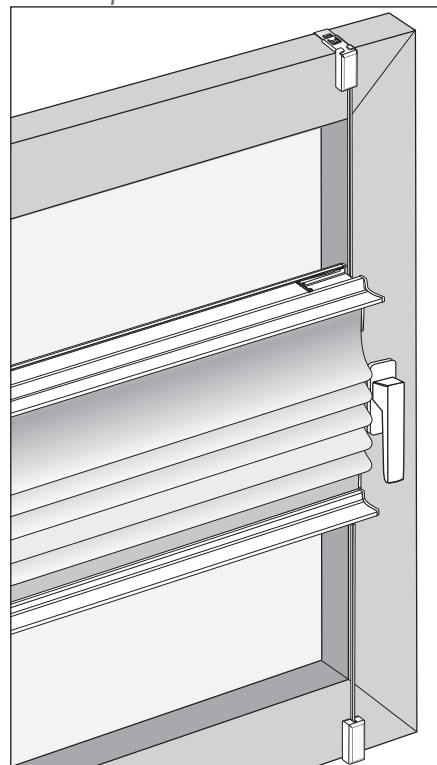
Pleated Blind 11-8220

Tenda plissettata 11-8220



Roman blind AREO

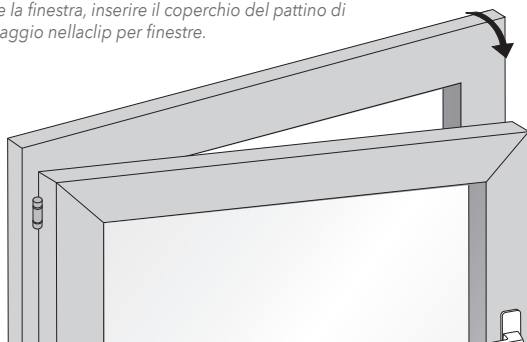
Tenda a pacchetto AREO



Mounting Montaggio

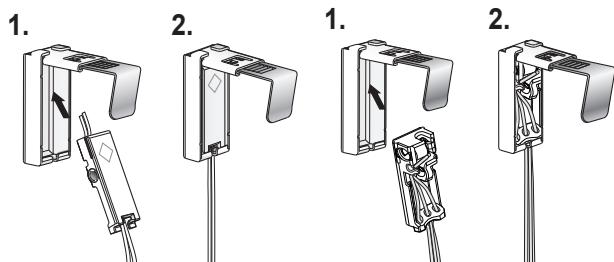
1. Open the window, insert the clamping shoe into the window clip.

Aprire la finestra, inserire il coperchio del pattino di bloccaggio nella clip per finestre.



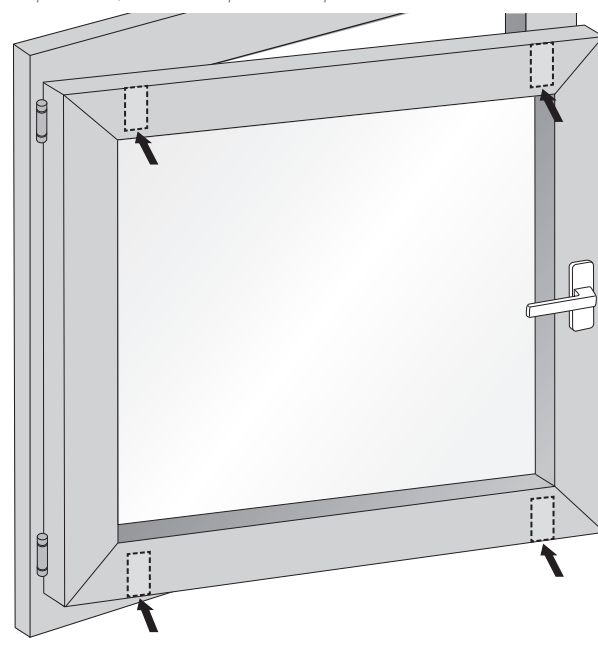
Model Modello
09-7070, 09-7170,
09-7080, 09-7180,
09-7081, 09-7181
09-7082, 09-8182

Model Modello
09-8080, 09-8180
09-8081, 09-8181



2. Position the clip according to the system width and stick transparent film on the window sash for protection.

Rilevare la posizione della clip in base alla larghezza d'impianto e, come protezione, incollare una pellicola trasparente sul battente di finestra.



Caution: The installation instructions for installing and operating our products are aimed exclusively at qualified specialist staff well versed in the following areas: work health and safety and accident prevention regulations, working with ladders, handling and transporting large equipment, working with tools and machines, attaching fasteners, and operating the product. When using aids (ladders, drills, etc.) for installing and taking care of our product, it is imperative that you pay attention to the manufacturer's safety instructions. (For care instructions, see www.mhz.de).

Attenzione: Le istruzioni di montaggio per il montaggio e la messa in servizio del nostro prodotto sono rivolte esclusivamente allo specialista qualificato, con conoscenza approfondita nelle seguenti aree: sicurezza sul lavoro, sicurezza operativa e norme antinfortunistiche, maneggio di scale, maneggio e trasporto di attrezzature di grandi dimensioni, maneggio di utensili e macchine, introduzione di elementi di fissaggio, messa in servizio e funzionamento del prodotto. Quando si usano strumenti (scale, trapani, ecc.) per l'installazione e la manutenzione del nostro prodotto, osservare sempre le istruzioni di sicurezza del produttore (Per le istruzioni per la cura www.mhz.de).



3. Start with the upper window clips. Place the window clips over the window sash, position them and press them together until they are firmly clamped.

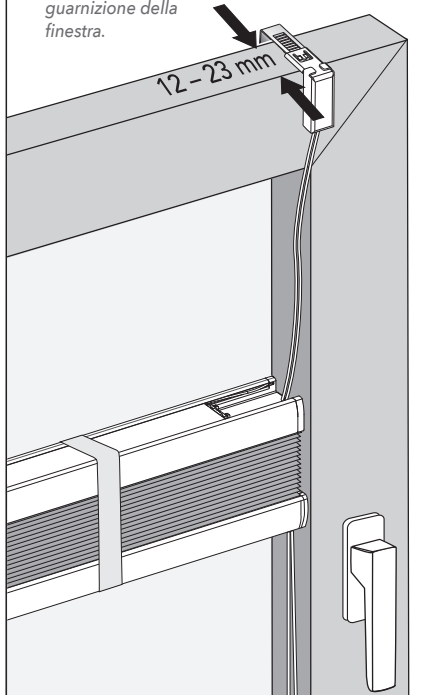
Adjustment range window clip 12 - 23 mm.

Attention! Do not damage the window seal.

Iniziare con le clip per finestre superiori.

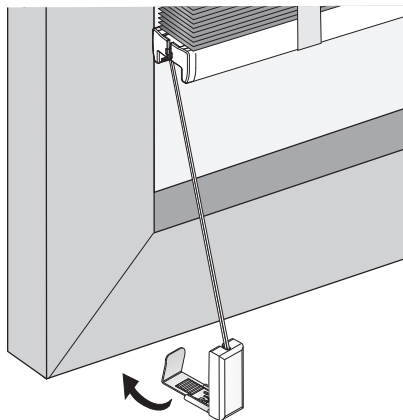
Deporre le clip per finestre sopra il battente di finestra, posizionarla e comprimerla finché è serrata saldamente. Regolazione Finestra

Clip 12-23 mm. Attenzione! Non danneggiare la guarnizione della finestra.



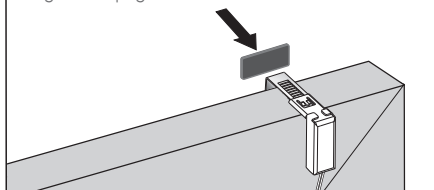
4. Tighten the cords of the lower window clips, swing them one after the other under the window sash, position them and press them together.

Tendere le corde delle clip per finestre inferiori, orientarle una dopo l'altra sotto il battente di finestre, posizionarle e comprimerle.



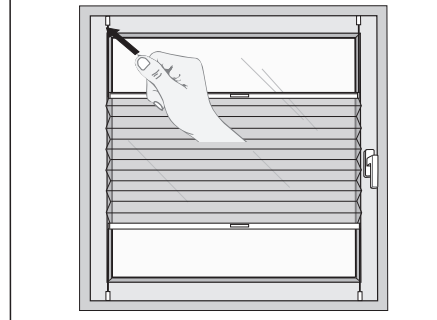
5. For a better seal of the window sash, a foam rubber can optionally be glued onto the clamp bracket.

Per una migliore guarnizione del battente di finestre è opzionalmente possibile incollare una gomma spugnosa sul fermo.



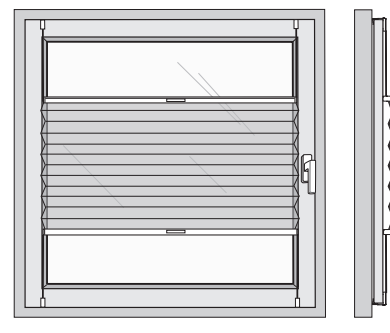
6. Close the window and press all clips in the latching area firmly onto the window sash again firmly onto the window sash.

Chiudere la finestra e premere nuovamente con forza tutte le clip sul battente di finestre nella zona del blocco



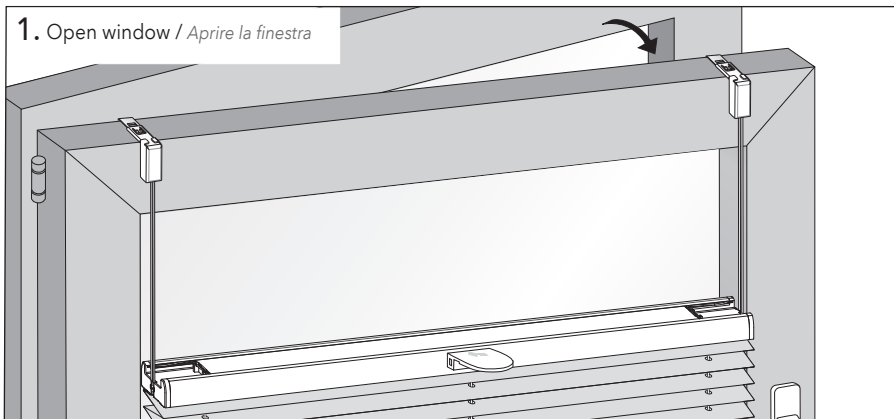
Note: System runs inside the glazing bead, not on the window frame.

Nota: L'impianto scorre all'interno del fermavetro, non sul telaio della finestra.



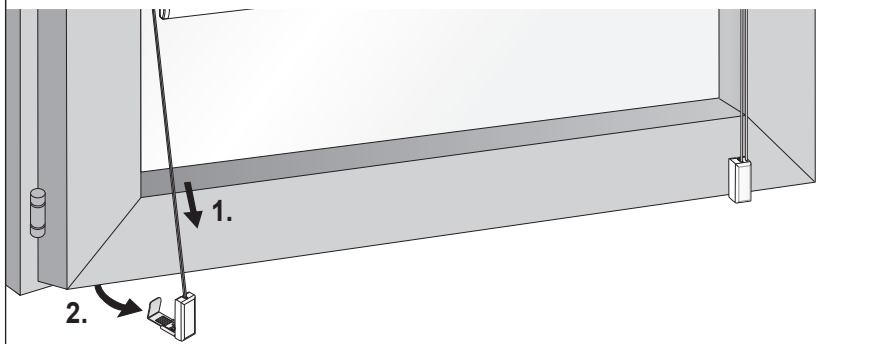
Dismount Smontare

1. Open window / *Aprire la finestra*



2. First pull the lower window clip down and swing it out under the window sash, then the upper clips.

Trima tirare verso il basso la clip per finestre inferiore e girarla in fuori sotto il battente di finestre, quindi le clip superiori.



3. Optionally, the window clip can be released by lifting the tab with a flat screwdriver.

Opzionalmente è possibile staccare la clip per finestre sollevando il coprigiunto con un cacciavite piatto

