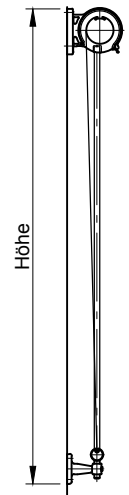
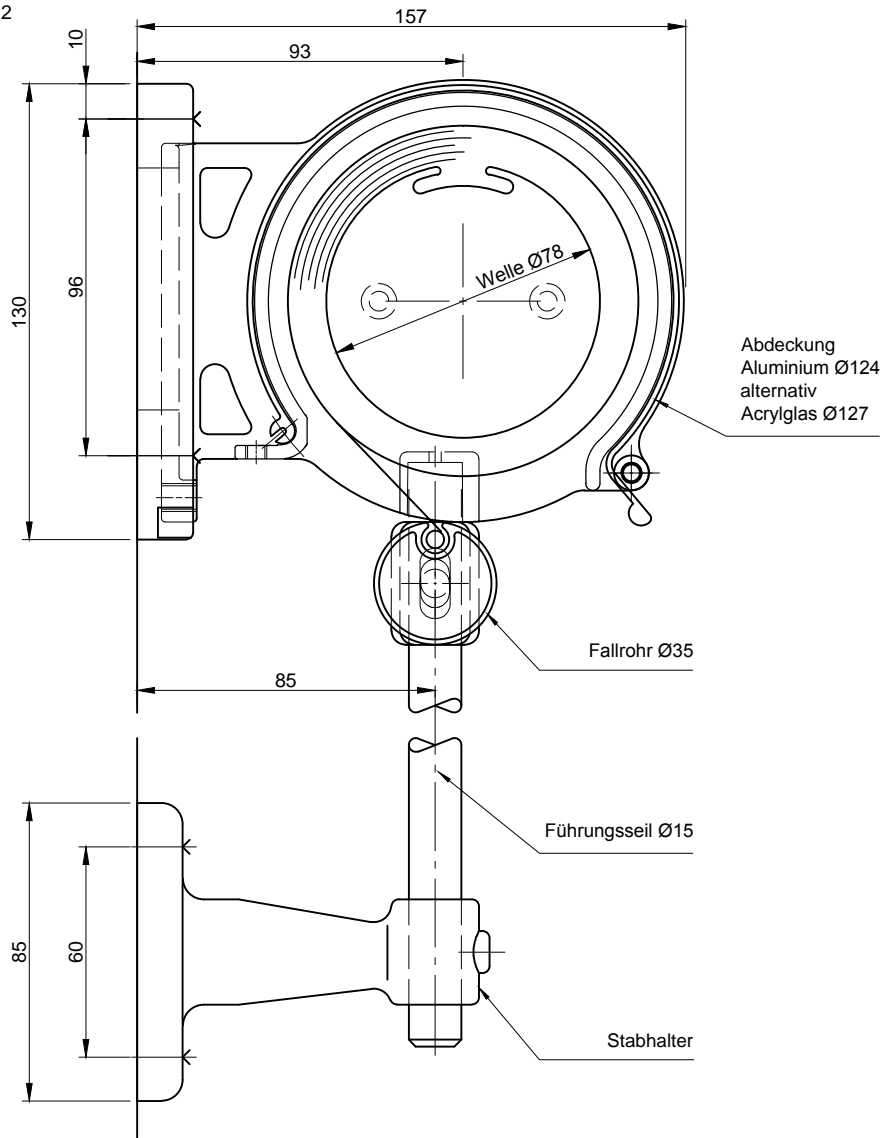


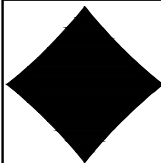
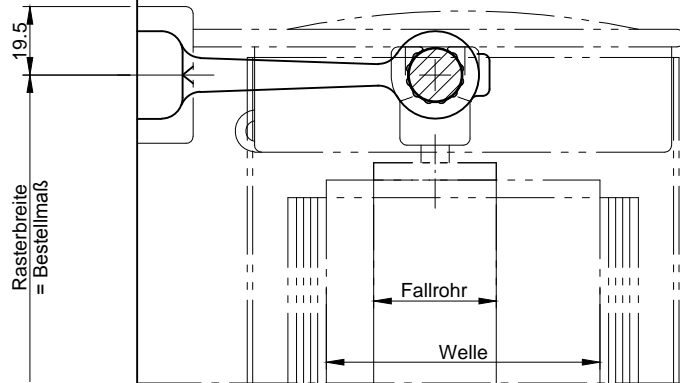
Diese Zeichnung darf ohne unsere Erlaubnis weder kopiert oder vervielfältigt noch dritten Personen mitgeteilt werden. This drawing may not be copied or reproduced without permission, nor communicated to third parties.

Vertikalschnitt
M 1:2



Vertikalschnitt
M 1:20

Horizontalschnitt
M 1:2



MHZ
LICHT.RAUM.LEBEN.

MHZ Hachtel GmbH & Co. KG
Sindelfinger Straße 21
70771 Leinfelden-Echterdingen
Telefon 0711-9751-0
www.mhz.de

Benennung: TECHNO Typ EV Senkrechtmarkise mit Stabführung

Anlagenbreite: min. 850 mm max. 3500 mm		Anlagenhöhe: max. 3000 mm	Fläche:
Maßstab: 1:2 / 1:20	Format: A4_V	Modell-Nr.: 08-1762	Layout: D
Version: Wand		Datum: 03.05.2018	Name: RSM

Technische Änderungen vorbehalten !

Alle Maße in mm!