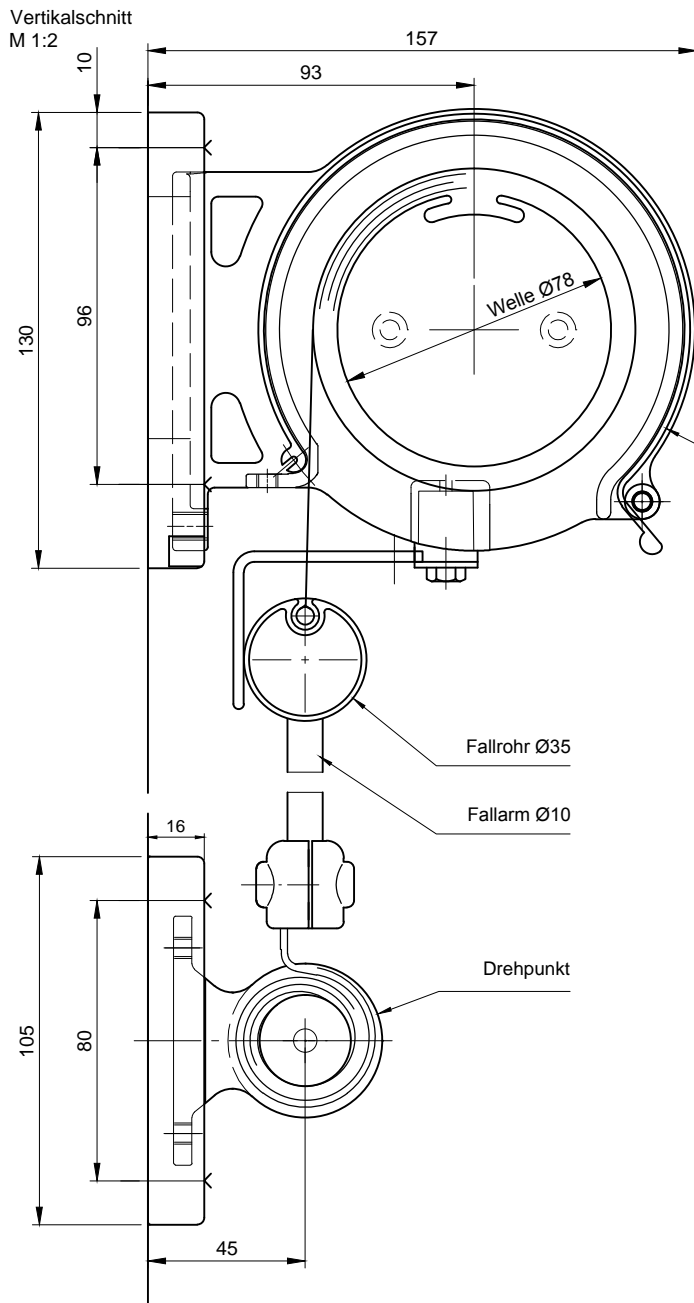
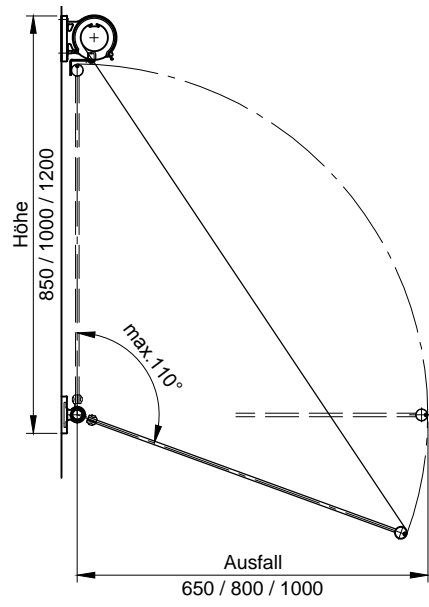


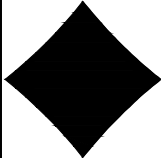
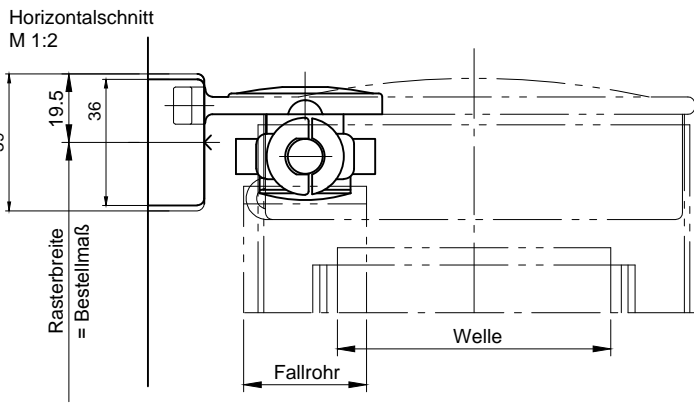
Diese Zeichnung darf ohne unsere Erlaubnis weder kopiert oder vervielfältigt noch dritten Personen mitgeteilt werden. This drawing may not be copied or reproduced without permission, nor communicated to third parties.



Abdeckung
Aluminium Ø124
alternativ
Acrylglas Ø127



Vertikalschnitt
M 1:20



MHZ
LICHT·RAUM·LEBEN.

MHZ Hachtel GmbH & Co. KG
Sindelfinger Straße 21
70771 Leinfelden-Echterdingen
Telefon 0711-9751-0
www.mhz.de

Benennung: TECHNO Typ EF		Fallarmmarkise	
Anlagenbreite: min. 850 mm max. 3500 mm		Ausfall: 650 / 800 / 1000	Fläche:
Maßstab: 1:2 / 1:20	Format: A4_V	Modell-Nr.: 08-1766	Layout: D
Version: Wand	Datum: 03.05.2018	Name: RSM	

Technische Änderungen vorbehalten !

Alle Maße in mm!