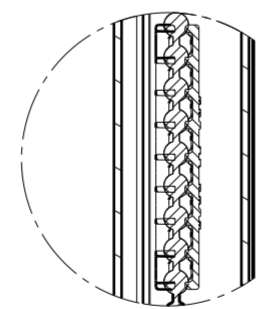
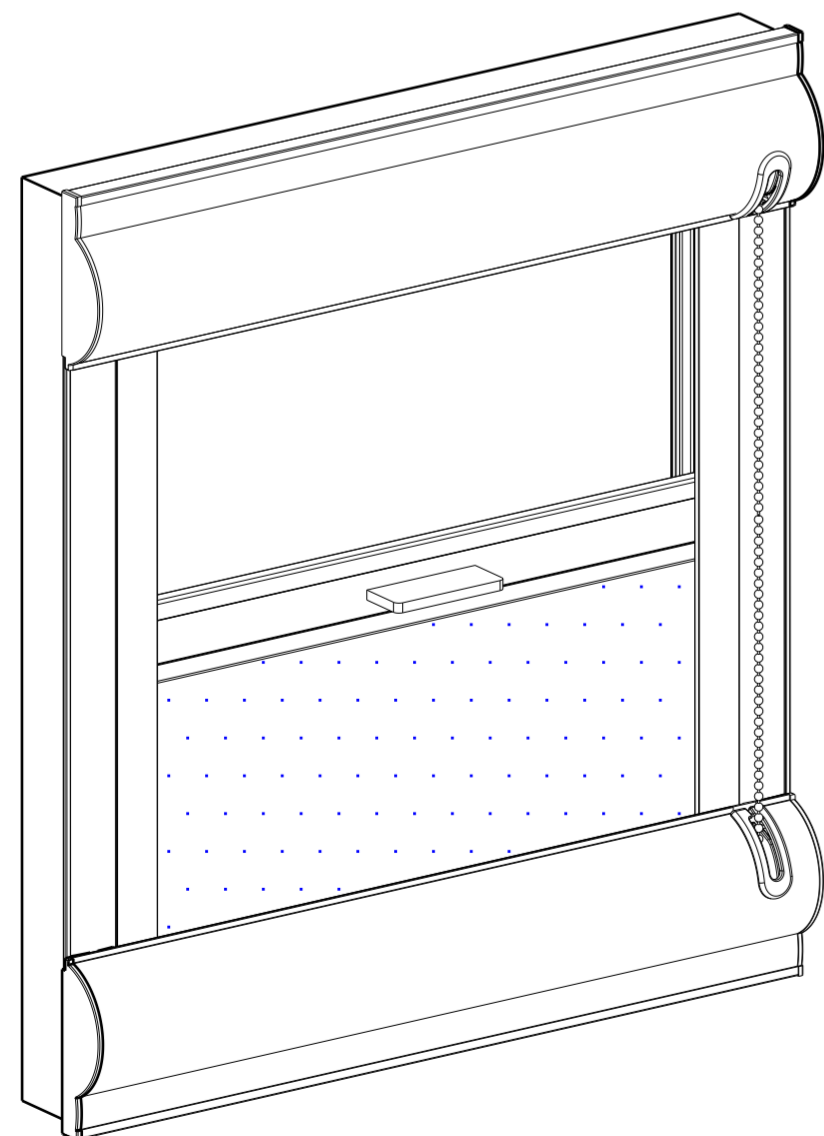
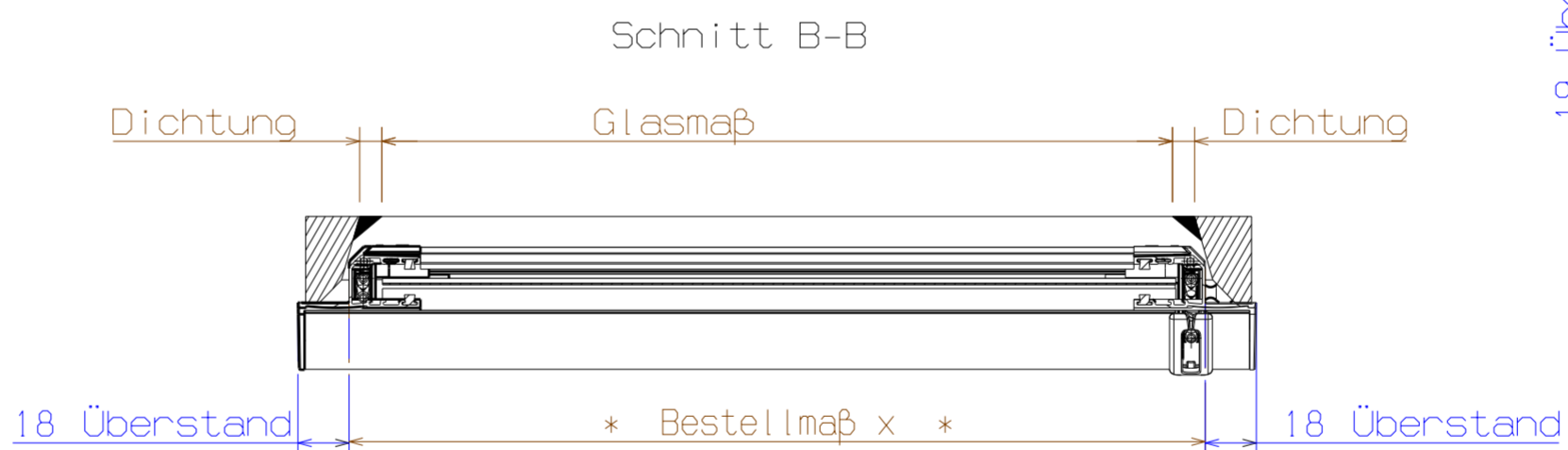


Beispiel - Bedienung rechts von unten nach oben



Detail D  
Maßstab: 1:1



Maximale Anlagengröße:  
B 120 cm x H 220 cm  
oder  
B 150 cm x H 150 cm  
Minimale Anlagengröße:  
B 30 cm, Technisch 27 cm

Menge	T.Nummer	Bemerkung
1	... Pos. 5 Stoff	
2	Pos.30 Alu- Profil Kassette innen	
1	Pos. 6 Alu- Profil Griffleiste	
1	Pos.20 ABDECKUNG HM-11055	
2	Pos.1 Alu-Profil Kassette hinten Skid II	
2	Pos.22 Welle Stahl Ø20	
2	Pos.21 Distanzprofil 13 x 4 o.Abb.	
2	Pos.17 Alu-Profil SF- Schiene Skid II	
2	Bürstentextildichtung 4,8x3,5 f.SF- Schiene	
2	Bürstentextildichtung 4,8x3,5 f.Kassette hinten	
2	Pos.21 Distanzprofil 13 x 4 o.Abb.	Optional

Pos.	Menge	Einh.	Benennung	Sachnummer	Bemerkung/Werkstoff
			Verw.:Glasleistenrollo SKID II	Maßstab:	
				Werkstoff:	siehe Einzelteile
			A 2 Datum Name	Benennung:	Glasleistenrollo SKID II
			Bear. 04.06.13 DL	Objektzeichnung	
			Gepr.	Teile-Nr.:	1671 04 100/171
			Norm	Zeichnungsnummer:	keine
			CATIA V5 R19 P04-08-02	Blatt	1/1
			MHZ HACHTEL GmbH & Co.KG		
Zus.	Änderung	Datum	Name	Urspr.	CATPRO-3070 CATDRW-4600 Ers.durch: