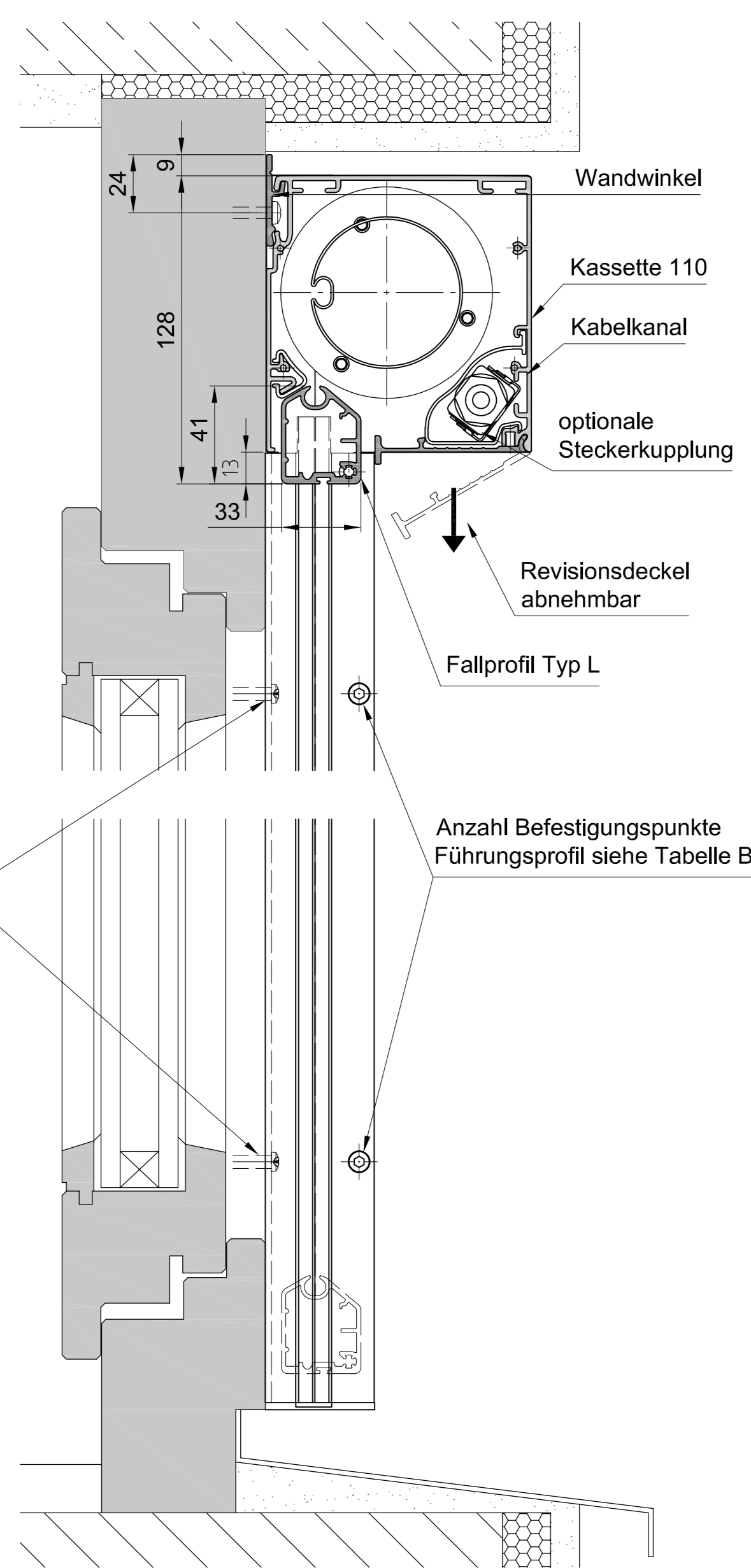
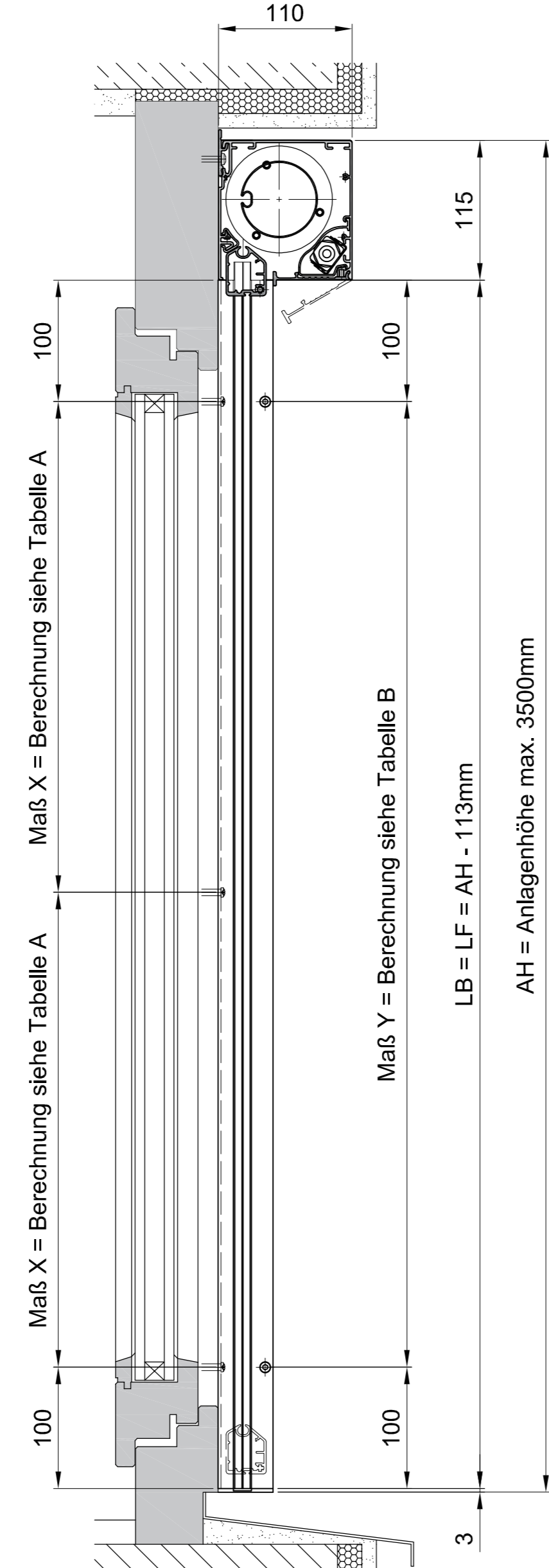


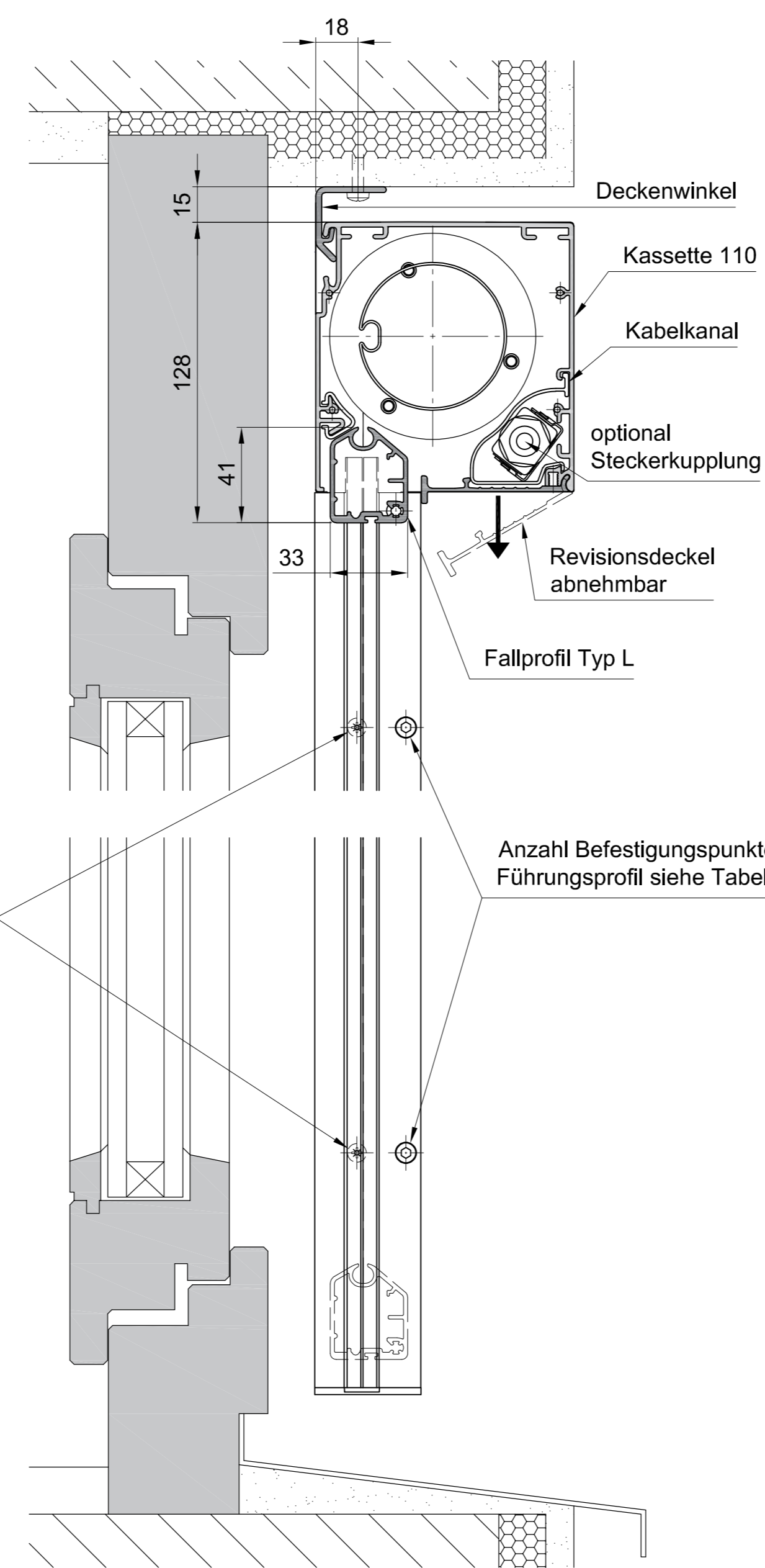
Vertikalschnitt\_M 1:2  
Anlage mit Frontmontage  
und Wandwinkel\*



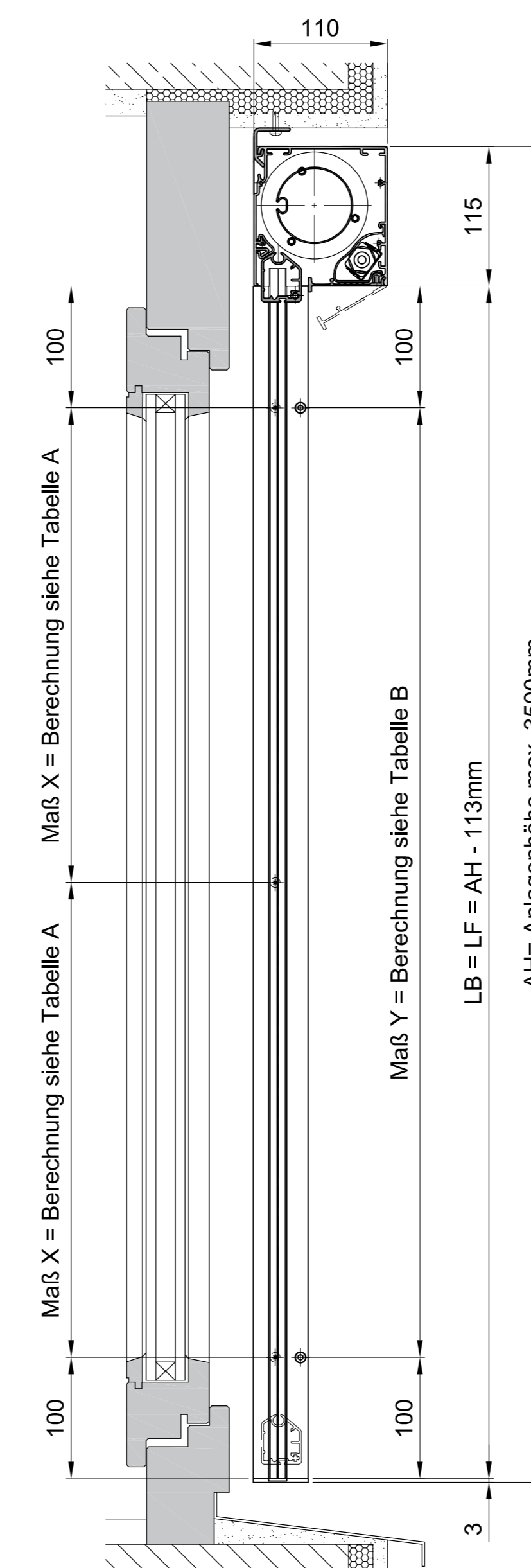
Vertikalschnitt\_M 1:5  
Anlage mit Frontmontage  
und Wandwinkel\*



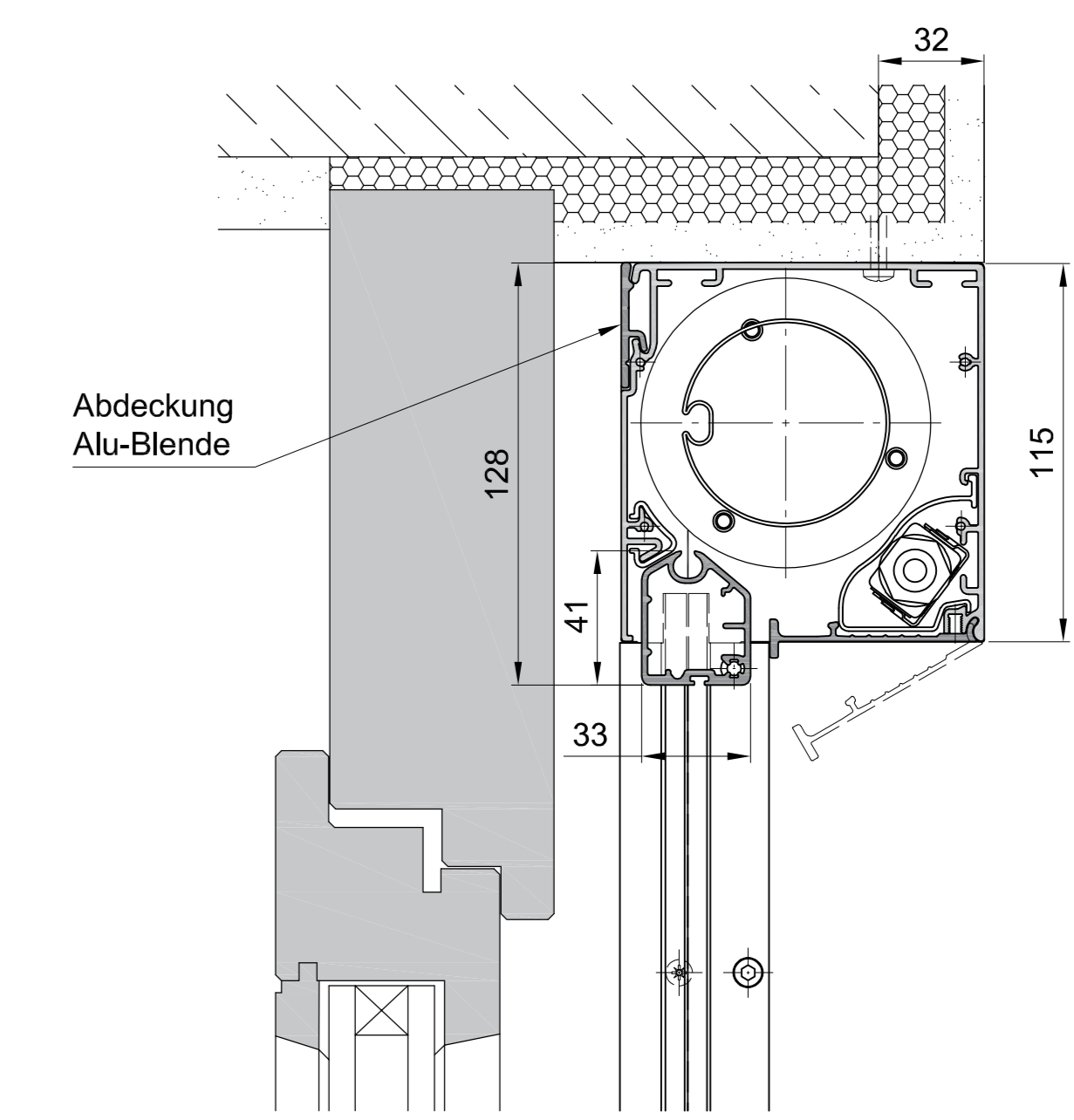
Vertikalschnitt\_M 1:2  
Anlage mit Laibungsmontage  
und Deckenwinkel\*



Vertikalschnitt\_M 1:5  
Anlage mit Laibungsmontage  
und Deckenwinkel\*



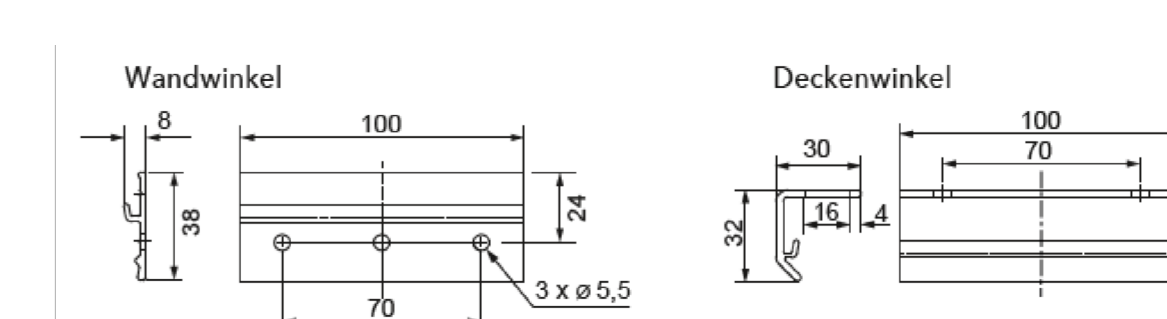
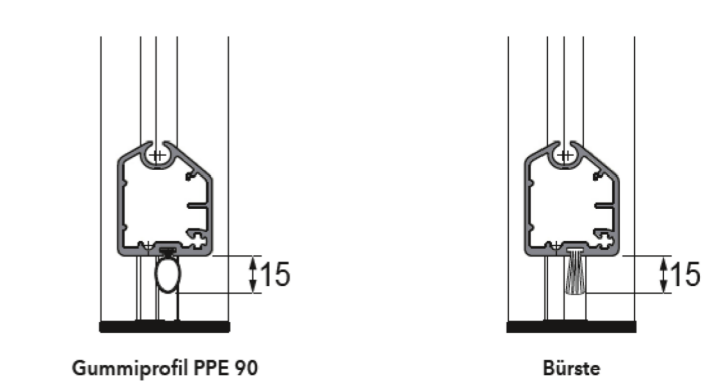
Vertikalschnitt\_M 1:2  
Anlage mit Laibungsmontage, Abdeckung  
Alu-Blende und Kassetten direkt Verschraubung



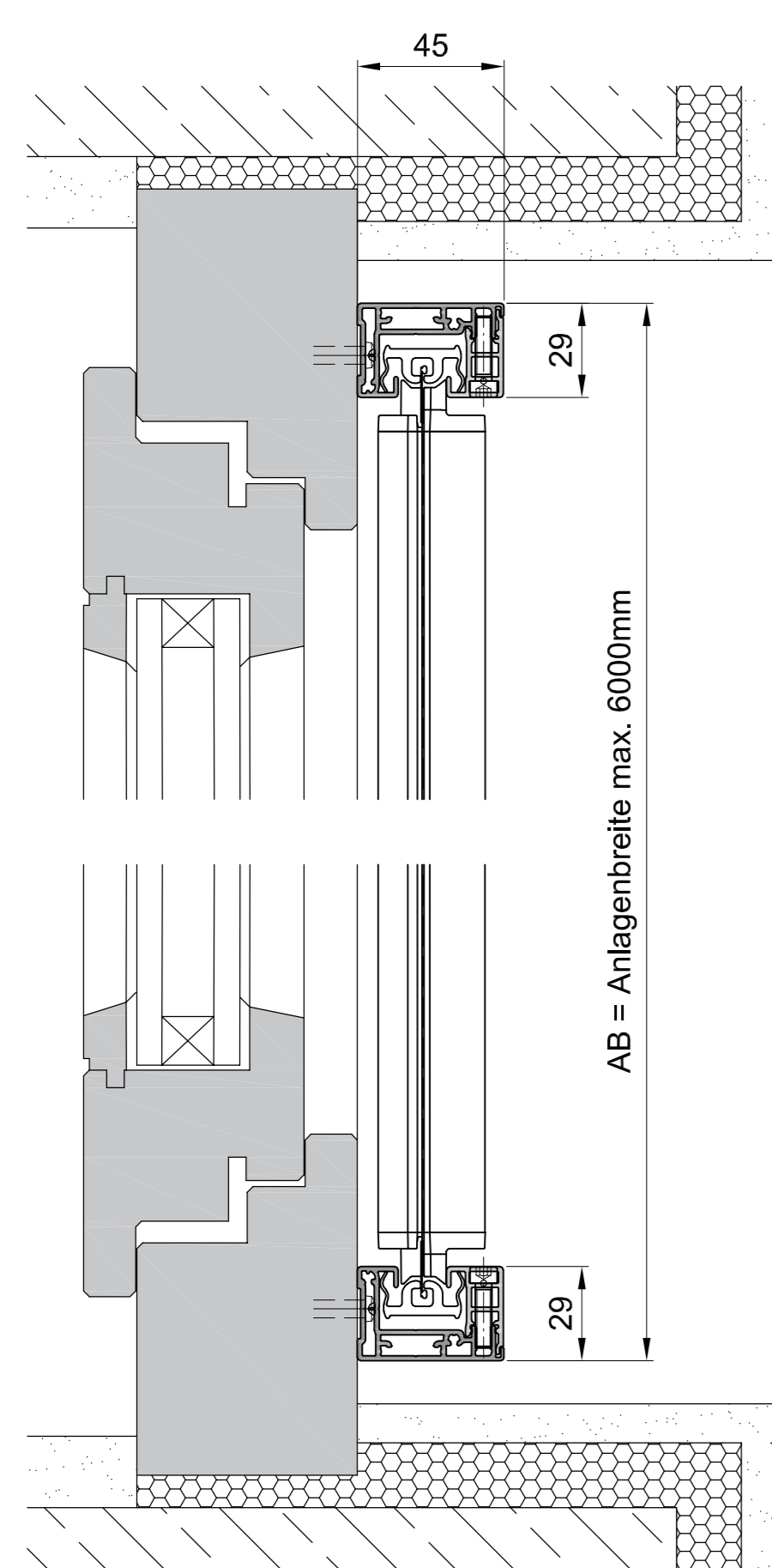
Ab Anlagenbreiten 4001 mm kann bei Deckenmontage die Kassette direkt mit dem Untergrund verschraubt werden (ohne Deckenwinkel, ohne Abstand). Die Tuchweile muss dazu vor Ort ausgebaut werden und die Bohrungen für die Schraubenbefestigungen müssen Bauseitig eingebracht werden.

Optional kann die rückseitige Nut der Kassette bei Anlagenbreite 600 - 6000mm mit einer Alu-Blende abgedeckt werden.

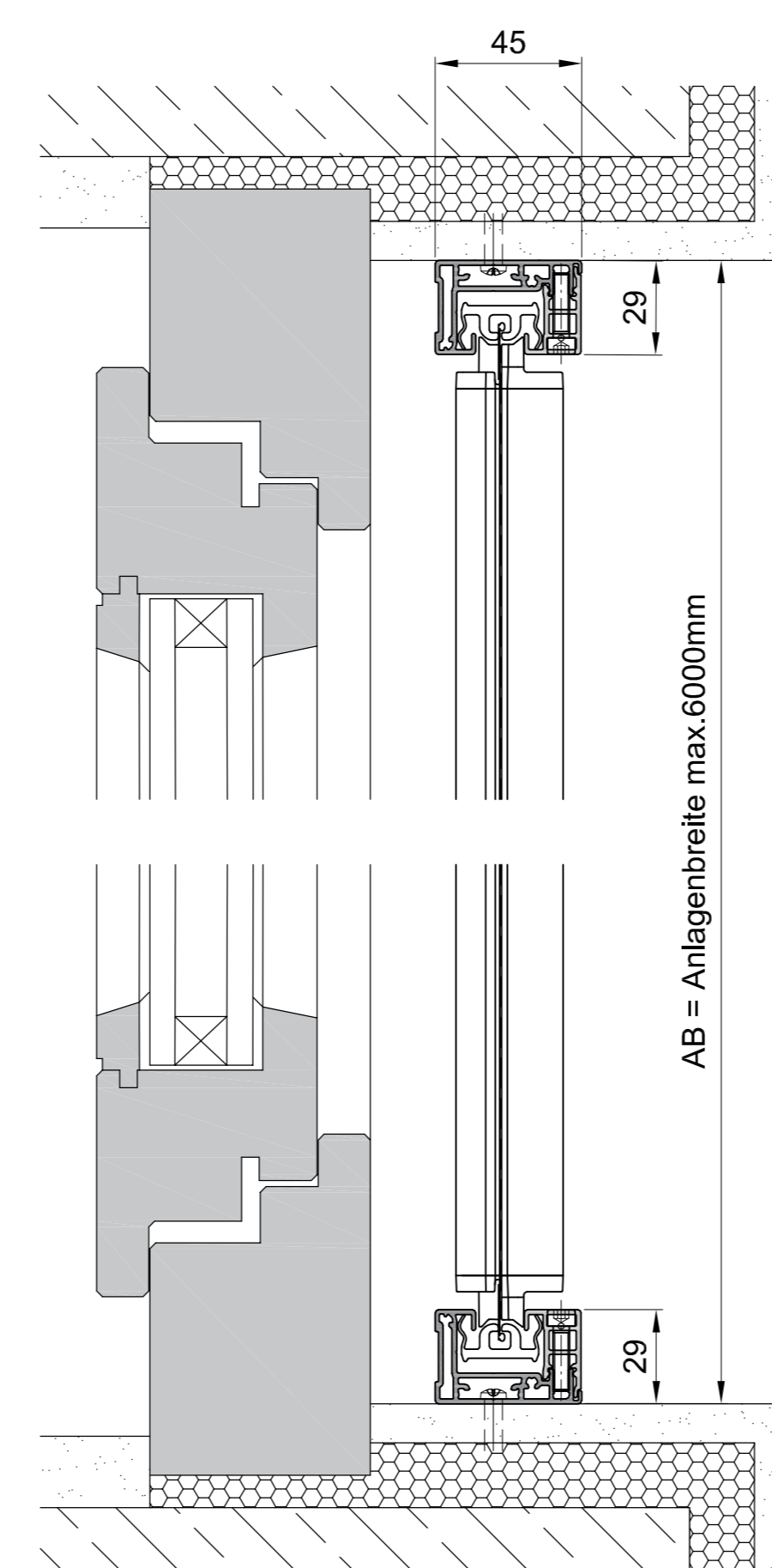
Ab Anlagenbreite 3201mm 2-teilig, mittig gestoßen. Nicht bei Verwendung der im Standard\* mitgelieferten Wand- oder Deckenwinkel möglich.



Horizontalschnitt\_M 1:2  
Anlage mit Frontmontage  
und Wandwinkel\*



Horizontalschnitt\_M 1:2  
Anlage mit Laibungsmontage  
und Deckenwinkel\*



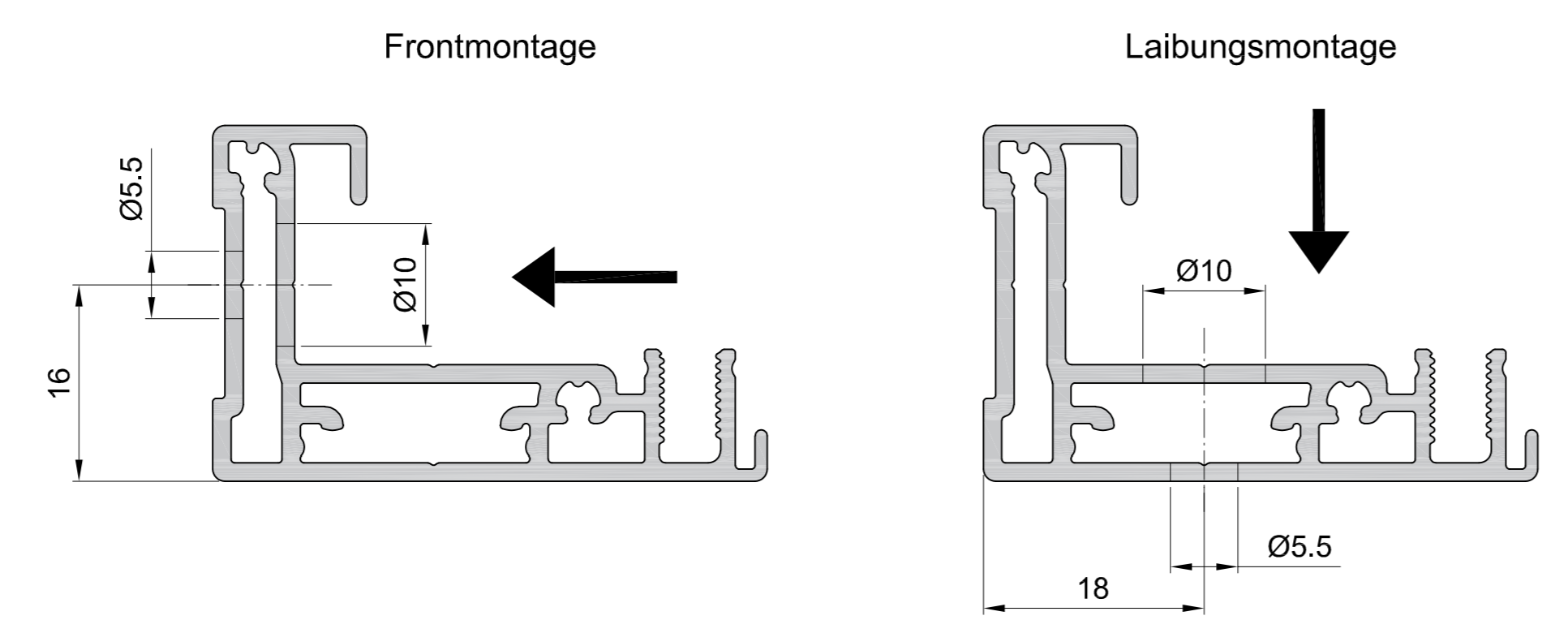
\*Ab Anlagenbreite 4001mm sind 2 Wand- oder Deckenwinkel im Lieferumfang enthalten. Wandwinkel silberfarbig 901 (RAL 9006 St.M), Deckenwinkel in Systemfarbe beschichtet.

Antrieb	min. Breite	max. Breite	min. Höhe	max. Höhe	max. Fläche
Somfy Sunea 40 io Solar	640	4000	500	3500**	20m²
Becker E18, C18 und S18	650	5000			
Elero SunTop/Z (Standard)	600	6000			
Elero SunTop/Z 868					
Somfy Maestria+ 50WT und io	680				
Geiger Loxone zip air	650				

\*\*max. mögliche Anlagenhöhe ist Stoffdickenabhängig; VE0ZIP: max. Breite: 4500mm, max. Höhe: 3000mm; Solis B92 ab Anlagenbreite 4001mm, max. Höhe: 3000mm

Windwiderstandsklasse			
bis Breite	bis Höhe	max. Fläche	Windklasse
4000mm	3500mm	14m²	WWK6
6000mm	3500mm	20m²	WWK4

Befestigungsvarianten der Führungsschienen  
M 2:1



Basisprofillänge in mm	Anlagenbreite in mm					
	1000	2000	3000	4000	5000	6000
bis 1000	2	2	3	3	4	4
1001-2000	3	3	5	6	7	7
2001-3000	4	4	6	7	8	8
3001-3500	5	5	7	8	8	8

Berechnung: Maß X = ((Länge Basisprofil-200mm) / (Anzahl der Befestigungspunkte-1))

Führungsprofillänge in mm	Anlagenbreite in mm	
	3500	6000
bis 1300	2	2
1301-2200	3	3
2201-2800	4	4
2801-3500	4	5

Berechnung: Maß Y = ((Länge Führungsprofil-200mm) / (Anzahl der Befestigungspunkte-1))

**Zeichnerklärung:**  
AH = Anlagenhöhe  
AB = Anlagenbreite  
LB = Länge Basisprofil  
LF = Länge Führungsprofil