

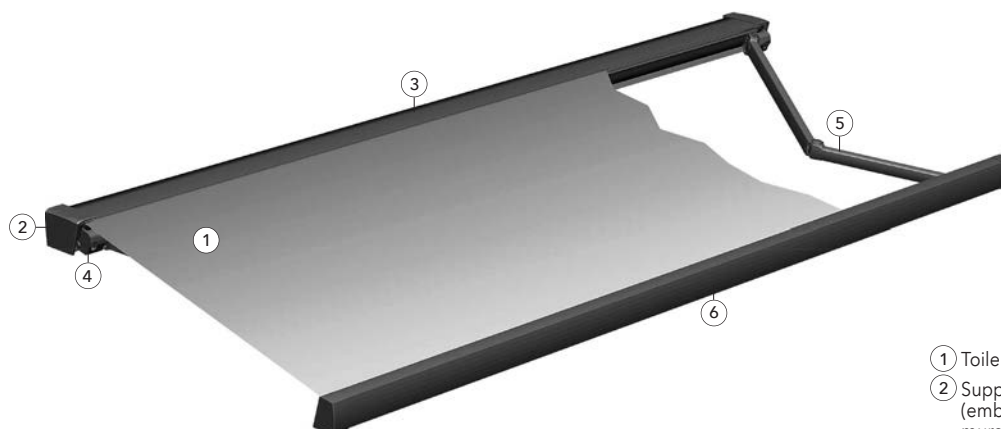
Caractéristiques techniques

Store banne avec coffre art_01	50 - 54
Store banne avec coffre art_02	56 - 59
Store banne avec coffre VEGAS	60 - 63
Store banne avec coffre tubulaire nova_02	64 - 67
Store banne à tube porteur CLASSIC	68 - 71
Store banne à tube porteur CLASSIC Maxima	72 - 75
Store latéral SOLEO II	76 - 77
Éventail TERRAZZO	78 - 79

Caractéristiques techniques




Store banne avec coffre art_01



 Min. 191 cm
Max. 500 cm

 Min. 150 cm
Max. 350 cm

 5° – 45°



- ① Toile
- ② Support multifonction (embout de coffre/console murale) pour pose sur béton
- ③ Coffre monobloc
- ④ Support de bras articulé / Réglage de l'angle d'inclinaison
- ⑤ Bras articulé
- ⑥ Barre de charge avec embouts
- ⑦ Store banne art_01 replié

Caractéristiques techniques

Modèle : **08-2913** Store banne avec coffre art_01

Dimensions :	Largeur du store		Avancée max.
	à partir de 191 cm		150 cm
	à partir de 241 cm		200 cm
	à partir de 291 cm		250 cm
	à partir de 341 cm		300 cm
	à partir de 391 cm		350 cm

Inclinaison : Angle d'inclinaison réglable : de 5° à 45°

Coloris de l'armature : Coloris standard : blanc laqué (RAL 9016) Réf. coloris 171
anthracite laqué (DB 703) Réf. coloris 703
argent laqué (RAL 9006) Réf. coloris 900
gris anthracite, laqué (RAL 7016 structuré) Réf. coloris 611
Coloris spéciaux : selon le nuancier RAL Classic, laqués

Design de la toile : Voir collection stores banne.
Toiles compatibles : Acrylique (PAN) GP1/2, LUMERA (PAN) GP1, LUMERA 3D (PAN) GP2

Norme CE : Testé selon la norme EN 13561 Classe de résistance au vent 1, jusqu'à force 5 sur l'échelle de Beaufort

Manœuvre : Manœuvre treuil/manivelle avec treuil débrayable, manivelle amovible disponible dans différentes longueurs standard (100, 120, 140, 160, 180, 200 cm).
Moteur électrique : avec limiteur de fin de course électronique et protection thermique.
En option : moteur électrique avec récepteur radio intégré et télécommande, au choix avec technologie radio Somfy RTS ou io.

Pose : Au mur ou au plafond (compris dans la livraison)
En niche ou sur chevrons (plus-value)
Fourniture du matériel de fixation correspondant sur demande.
Remarque concernant la pose sur chevrons : Pour une pose sur bois, la classe de résistance au vent est de 0.
Avancée max. recommandée 300 cm. Veuillez contrôler préalablement les propriétés statiques de la structure porteuse.

Équipement supplémentaire : Éclairage LED intégré : installé sur la face inférieure du coffre sous un profilé diffuseur servant de protection supplémentaire et garantissant une lumière claire, homogène et agréable. La télécommande radio io fournie permet de régler en continu l'intensité lumineuse. Uniquement en association avec le moteur radio io Situo 5 Variation A/M io II (en remplacement du Situo 1 io II). Store jusqu'à 5 m de large (largeur toile = largeur store - 22 cm).

Store banne avec coffre art_01

Cahier des charges

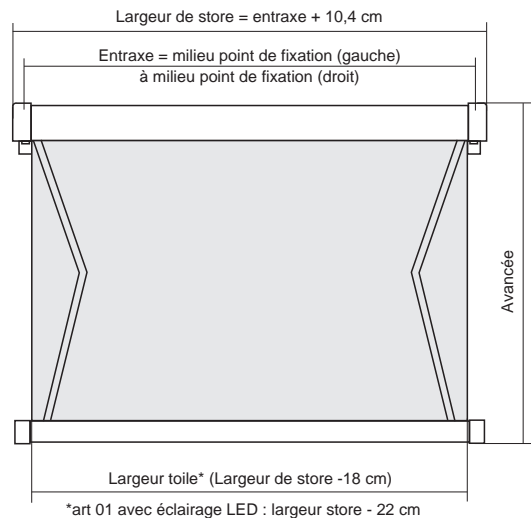
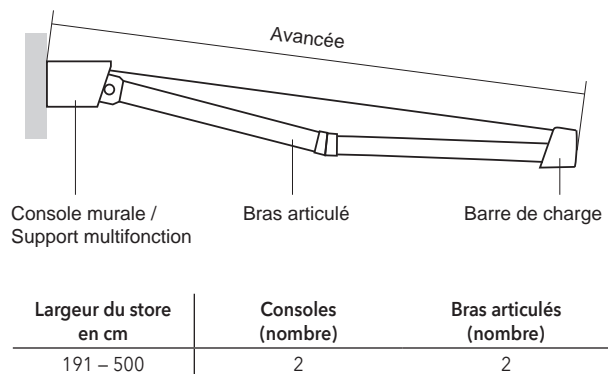
Description	Technique innovante et design élancé caractérisent ce store banne à bras articulés avec coffre monobloc en aluminium et barre de charge adaptée à la forme du coffre pour une protection optimale de la toile et du mécanisme. Cette protection solaire destinée à une utilisation extérieure répond à la norme DIN EN 13561:2015. Tenue à la poche d'eau classe 2 (en respectant un angle d'inclinaison de min. 14°). Classe de résistance au vent 1, contrôlée selon la norme EN 13561:2004+A1:2008 actuellement en vigueur.
Dimensions	Largeur : de 191 à 500 cm Avancée : 150, 200, 250, 300 et 350 cm. Poids env. 15 kg/m.
Coffre	En aluminium extrudé, monobloc, avec film intérieur en PVC pour protection de la toile et du mécanisme, joint d'étanchéité en silicone et supports latéraux multifonction.
Axe d'enroulement	En tôle d'acier galvanisé selon le procédé sendzimir, rollformé, Ø 78 x 1 mm, avec rainure plate pour insertion de la toile au moyen d'un jonc spécial en PVC.
Support multifonction (embout de coffre et support latéral)	Support multifonction en deux parties en fonte d'aluminium, composé d'un embout de coffre et d'un support latéral. Embout de coffre pour pose murale ou au plafond, vis de fixation non visibles après la pose. Pose du store (sur béton C20/25) à l'aide de l'embout de coffre ajustable. Support latéral intégrant le système d'inclinaison du store et la sécurité antirelèvement. Réglage de l'angle d'inclinaison de 5 à 45° par tige filetée. En option: pose à l'aide d'équerres pour niche en 2 variantes (pour montage direct sur béton). Montage à l'aide d'équerres pour chevron.
Bras articulés	Légère flexion des bras en position ouverte pour éviter tout contact avec la toile, profilés en aluminium extrudé, articulations en fonte d'aluminium. Transmission des efforts par ressorts intérieurs et bande-charnière particulièrement résistante.
Barre de charge	En aluminium extrudé, avec rainure pour insertion de la toile, embouts latéraux en fonte d'aluminium.
Manœuvre treuil/manivelle	Manivelle amovible, treuil débrayable et limiteur de fin de course (réglage en continu dans le sens de l'avancée). Treuil sans entretien, démultiplication 4,4 : 1. Manivelle disponible en différentes longueurs standard (100, 120, 140, 160, 180 et 200 cm).
Moteur électrique	230 V/50 Hz, moteur tubulaire à intégrer dans l'axe d'enroulement, avec mesure électronique du déplacement de la toile, arrêt en fin de course programmable, sans entretien, équipé d'une protection thermique, câble d'alimentation 0,4 m et fiche de raccordement en coloris gris. Marque : SOMFY ou similaire. En alternative : moteur électrique comme décrit précédemment, avec en plus récepteur radio intégré et télécommande radio (fonction de verrouillage). Câble d'alimentation et fiche de raccordement en coloris noir. Marque SOMFY OREA RTS, SOMFY Sunea io ou similaire.
Coloris de l'armature	Toutes les pièces visibles en aluminium sont laquées. Coloris standard : blanc RAL 9016, argent RAL 9006, anthracite DB 703, gris anthracite RAL 7016 structuré. En option : coloris hors standard selon le nuancier RAL Classic, laqués. Pièces en plastique généralement en noir, en blanc en option.
Toiles	Acrylique, LUMERA (PAN) : toile avec coutures dans le sens de l'avancée. Composée de fibres 100 % polyacrylonitrile (PAN), déperlante et résistante aux salissures, colonne d'eau : 200 - 500 mm, largeur de la toile : 120 cm, épaisseur : env. 0,55/0,7 mm, poids : 290 - 330 g/m ² , résistance à la lumière : note 7-8, tenue aux intempéries : note 7-8. LUMERA 3D : toile avec coutures dans le sens de l'avancée. Composée de fibres 100 % polyacrylonitrile (PAN), déperlante et résistante aux salissures, colonne d'eau > 500 mm, largeur de la toile : 120 cm, épaisseur de la toile : env. 0,55 mm, poids : 295 g/m ² , résistance à la lumière : note 7-8, tenue aux intempéries : note 7-8. Technique de confection : Toile avec coutures dans le sens de l'avancée (confection symétrique dans le sens de la laize) : Toutes les coutures longitudinales sont thermosoudées par ultrasons au moyen d'une colle spéciale particulièrement résistante aux UV et aux intempéries. Coutures d'assemblage avec chevauchement d'env. 2,0 cm, largeur de l'ourlet latéral 4 cm. Technique du jonc : jonc rond dans l'ourlet cousu (fil 100 % PTFE) et fixé à la barre de charge. Toile avec jonc à insérer dans l'axe d'enroulement pour faciliter le montage et le démontage par l'avant. Dimensions : largeur toile = largeur store - 18 cm, en cas de stores avec éclairage LED, largeur toile = largeur store - 22 cm. Coloris et types de toile : conformes à la collection actuelle ou similaire.
Équipement supplémentaire	Éclairage LED intégré : installé sur la face inférieure du coffre sous un profilé diffuseur servant de protection supplémentaire et garantissant une lumière claire, homogène et agréable. La télécommande radio io fournie permet de régler en continu l'intensité lumineuse. LED 24 V, 7 W/m, env. 4300 Kelvin (blanc neutre), transformateur 230 V, 60 W. Uniquement en association avec le moteur radio io Sitio 5 Variation A/M io II (en remplacement du Sitio 1 io II). Store jusqu'à 5 m de large (largeur toile = largeur store - 22 cm).
Marque/fabricant	L'appel d'offre se base sur le produit « Store banne avec coffre art_01 » de la société MHZ Hachtel GmbH & Co. KG, Sindelfinger Straße 21, 70771 Leinfelden-Echterdingen ou sur un produit similaire.

Caractéristiques techniques

Store banne avec coffre art_01

Consoles et bras articulés (pour pose sur béton)

Avancée et entraxe

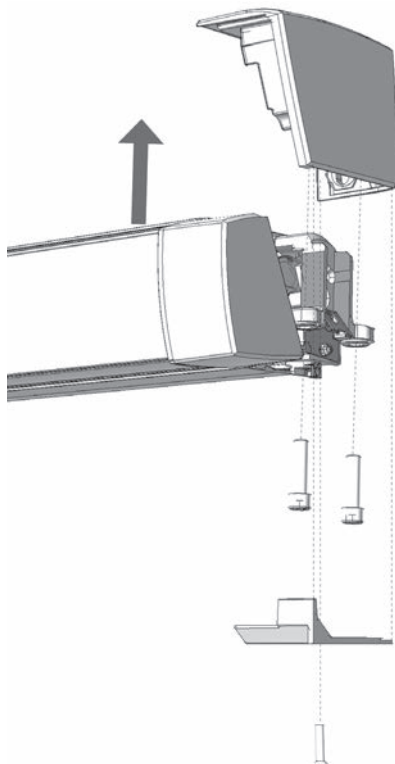


Attention : l'entraxe des consoles ne peut pas être modifié avec ce type de store banne.

Spécificités techniques

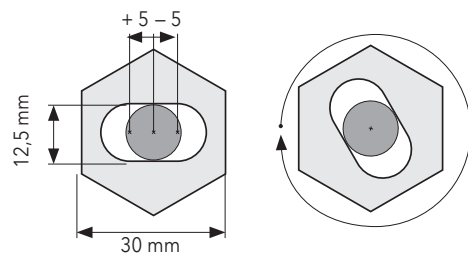
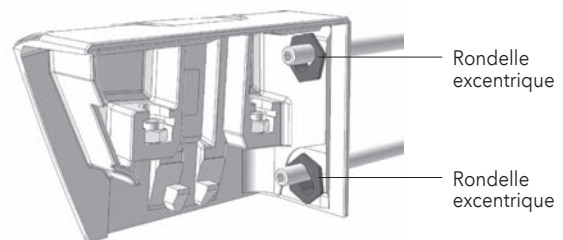
Montage du store par système innovant de verrouillage autobloquant

Le coffre complet est introduit en biais par le bas dans les supports latéraux préalablement mis en place, jusqu'à enclenchement du système breveté de verrouillage. L'installateur a ensuite les mains libres pour visser définitivement le store banne sur les supports latéraux, que le montage soit de type mural ou au plafond. Pour terminer, un bandeau vient cacher toutes les vis de fixation visibles.



Ajustement à l'aide des rondelles de compensation

Les atouts de ce store sont mis en évidence dès la pose des supports latéraux. La position des deux consoles peut être réglée par un ajustement de 10 mm de chaque côté grâce à des rondelles excentriques de fabrication innovante. Les supports latéraux peuvent ainsi être parfaitement alignés, même si les deux perçages ne sont pas parfaitement positionnés. Ce type de montage des supports latéraux permet en outre une compensation axiale de la longueur de +/- 5 mm. Les tiges filetées mises en place le cas échéant (Ø 12 mm) peuvent dépasser de max. 30 mm du support de montage.

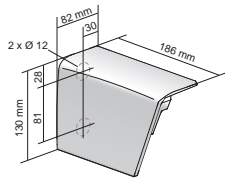


Ajustement à l'aide des rondelles de compensation

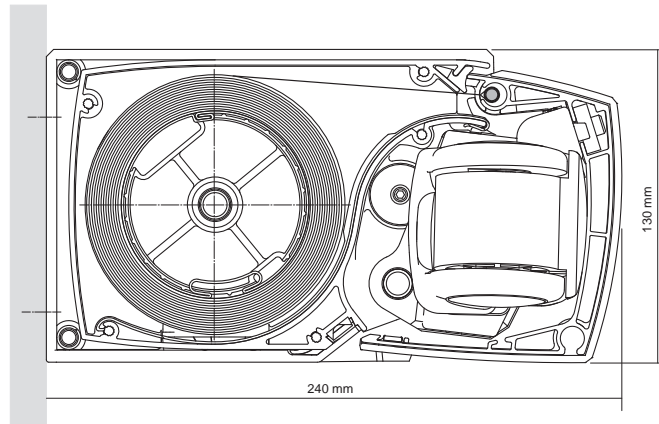
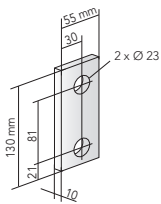
Store banne avec coffre art_01

Pose murale

WK 20/21*1 : support multifonction standard pour pose murale sur béton (compris dans la livraison).



Fixation murale de la plaque de calage en aluminium servant à compenser les irrégularités du support de pose (accessoires).

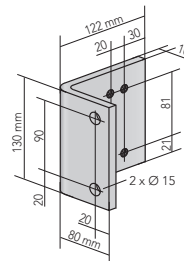


Pose en niche

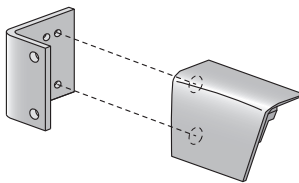
NW1/2*2 : équerre pour pose en niche des consoles murales standard WK 20/21 sur béton (accessoires).

Remarque : en fonction des souhaits du client ou de la configuration de pose, les équerres pour niche peuvent être montées selon la variante 1 ou 2. Tenir compte des différentes cotes de retrait pour le calcul de la largeur du store !

Remarque : uniquement pour structure porteuse en béton, ne convient pas pour système d'isolation extérieure (sur demande).

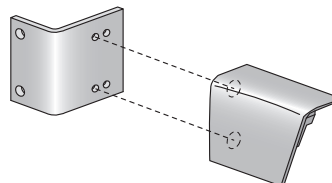


Pose en niche variante 1 (standard)

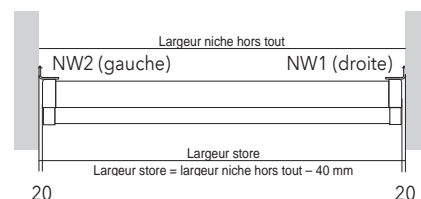
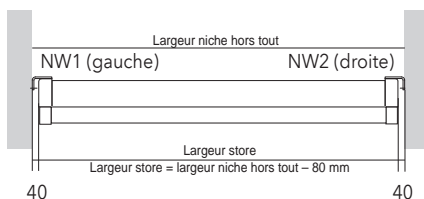


Respectez les points de fixation (NW1)

Pose en niche variante 2



Respectez les points de fixation (NW2)



Avec la variante de montage 2, les équerres pour niche doivent être inversées.

*1 Console murale WK 20 : gauche ; WK 21 : droite.

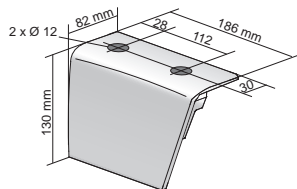
*2 Équerre pour niche NW 1 : gauche ; NW 2 : droite.

Si nécessaire, nous fournissons les plans du store à l'échelle 1:1 pour pose murale et au plafond.

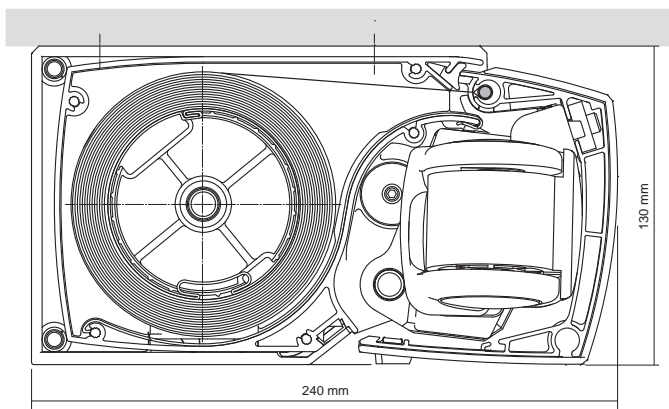
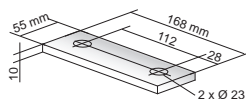
Store banne avec coffre art_01

Pose au plafond

DK 8/9*1 : support multifonction standard pour pose au plafond sur structure béton (compris dans la livraison)

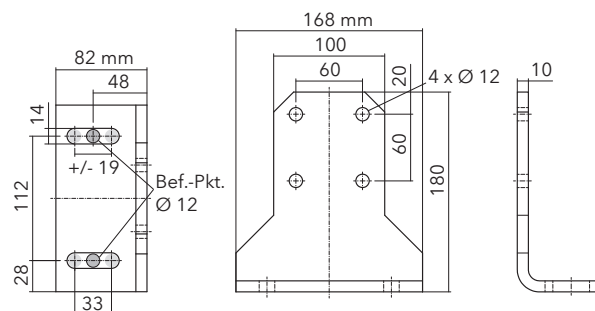
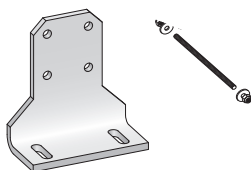


Plaque de calage en aluminium pour pose au plafond servant à compenser les irrégularités de la structure porteuse (accessoires)

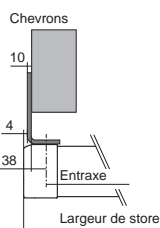


Équerre pour fixation sur chevrons

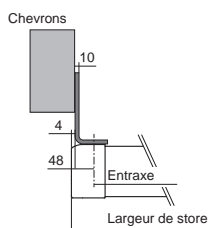
DSW1 : Équerre pour fixation des consoles standard pour plafond DK 8/9 sur chevrons (accessoires).



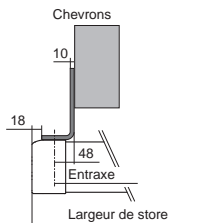
Console montée à gauche



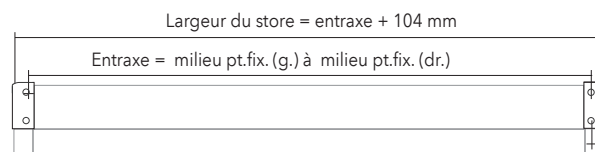
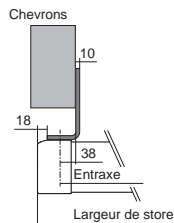
Console montée à droite



Console montée à gauche



Console montée à droite



Remarque : équerre recommandée pour une avancée de max. 300 cm. Veuillez contrôler au préalable les propriétés statiques de la structure porteuse. Préparer un croquis avec l'emplacement du store banne, des équerres pour chevrons et des chevrons (avec la position de montage). Avec le store banne art_01, les consoles ne peuvent être fixées que complètement à l'extérieur au niveau des supports multifonction. L'entraxe ne peut pas être modifié. La largeur du store doit être adaptée aux chevrons et à l'entraxe. Pour une pose sur bois, la classe de résistance au vent est de 0.

Dimensions de commande = largeur du store
Largueur du store = entraxe + 104 mm
Entraxe = milieu pt de fixation (g.) à milieu pt de fixation (dr.)
Zone d'ajustage = ± 17 mm par équerre pour chevron

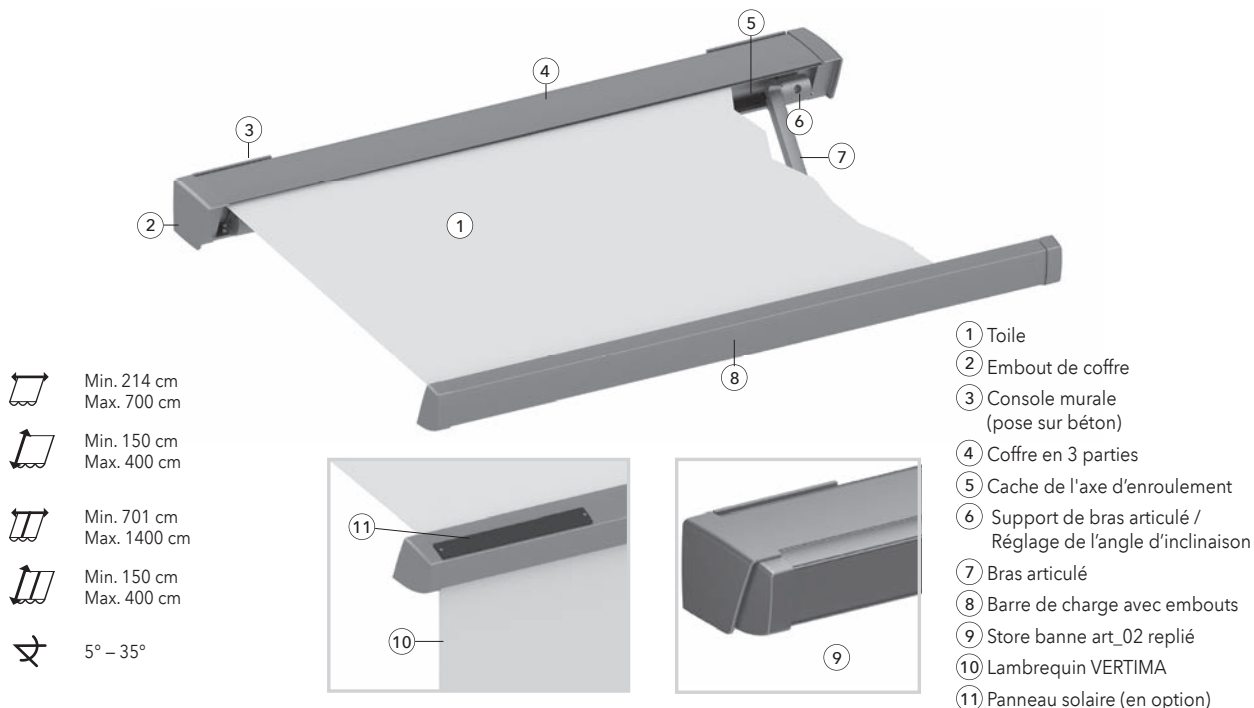
Illustration = côté gauche du store ; côté droit, inverser l'illustration
Dimensions en mm

*1 Console pour plafond DK 8 : gauche ; DK 9 : droite

*2 Équerre pour niche NW 1 : gauche ; NW 2 : droite

Si nécessaire, nous fournissons les plans du store à l'échelle 1:1 pour pose murale et au plafond.

Store banne avec coffre art_02



 Min. 214 cm
Max. 700 cm

 Min. 150 cm
Max. 400 cm

 Min. 701 cm
Max. 1400 cm

 Min. 150 cm
Max. 400 cm

 5° – 35°

Caractéristiques techniques

Modèles : 48-1160 Store banne avec coffre art_02, store individuel
48-1161 Store banne avec coffre art_02, stores accouplés

Dimensions :	Largeur du store*	Avancée max.
	à partir de 214 cm	150 cm
	à partir de 264 cm	200 cm
	à partir de 314 cm	250 cm
	à partir de 364 cm	300 cm
	à partir de 414 cm	350 cm
	à partir de 464 cm	400 cm

* En fonction des variantes de pose, la largeur min. du store peut être réduite selon les dimensions suivantes : en cas de pose murale avec treuil : -2 cm, en cas de pose au plafond avec treuil/moteur : -8 cm

Inclinaison : Angle d'inclinaison réglable : de 5° à 35°

Coloris de l'armature : Coloris standard : blanc laqué (RAL 9016) Réf. coloris 171
anthracite laqué (DB 703) Réf. coloris 703
argent laqué (RAL 9006) Réf. coloris 900
gris anthracite, laqué (RAL 7016 structuré) Réf. coloris 611
Coloris spéciaux : selon le nuancier RAL Classic, laqués

Design de la toile : Voir collection stores banne.
Toiles compatibles : Acrylique (PAN) GP1/2, LUMERA (PAN) GP1, LUMERA 3D (PAN) GP2

Norme CE : Testé selon la norme EN 13561 Classe de résistance au vent 1, jusqu'à force 5 sur l'échelle de Beaufort

Équipements supplémentaires : **Éclairage LED intégré :** Installé sur la face inférieure du coffre sous un profilé diffuseur servant de protection supplémentaire et garantissant une lumière claire, homogène et agréable. La télécommande radio fournie permet de régler en continu l'intensité lumineuse.

Lambrequin VERTIMA: pour largeurs max. de 650 cm et avancées max. de 300 cm, enrouleur vertical intégré dans une barre de charge spéciale. Hauteur env. 100/170 cm. Angle d'inclinaison de 7° à 20°. Manoeuvre par manivelle amovible avec tulipe (longueur manivelle dépliée 60 cm), en option moteur radio io avec batterie et panneau solaire.

Couvre-jour pour stores accouplés : Axe d'enroulement Ø 30 mm avec mécanisme à ressort intégré pour montage sur le coffre. Largeur de toile env. 54 cm. Utilisation du couvre-jour pour des stores à partir d'une largeur de : 2 x l'avancée en cm + 171 cm et un entraxe A1, A2 à l'extérieur de min. 21,5 cm et au niveau du couvre-jour/de l'accouplement de min. 37 cm.

Manœuvre : **Manœuvre treuil/manivelle :** pour largeur jusqu'à 700 cm et avancée max. 350 cm, treuil débrayable intégré et manivelle amovible disponible en différentes longueurs standard (100, 120, 140, 160, 180, 200 cm).

Moteur électrique : avec limiteur de fin de course électronique et protection thermique.

En option : moteur électrique avec récepteur radio intégré et télécommande, au choix avec technologie radio Somfy RTS ou io.

Pose : Au mur (compris dans la livraison)
Au plafond ou sur chevrons (plus-value)
Fourniture du matériel de fixation correspondant sur demande.
Remarque concernant la pose sur chevrons : Pour une pose sur bois, la classe de résistance au vent est de 0.
Avancée max. recommandée 300 cm. Veuillez contrôler préalablement les propriétés statiques de la structure porteuse.

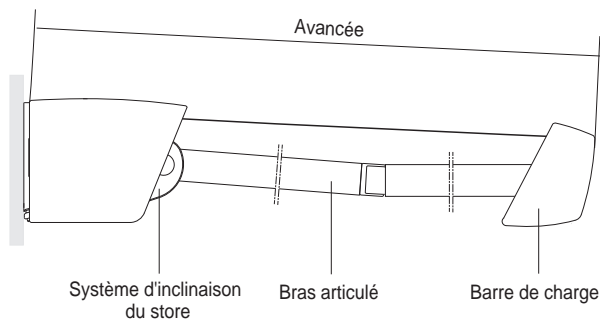
Store banne avec coffre art_02

Cahier des charges

Description :	Store banne à bras articulés formant un ensemble compact avec coffre autoporté en aluminium, en 3 parties (partie supérieure amovible) et barre de charge en forme de C, pour une protection de la toile et du mécanisme. Cette protection solaire destinée à une utilisation extérieure répond à la norme DIN EN 13561:2015. Tenue à la poche d'eau classe 2 (en respectant un angle d'inclinaison de min. 14°). Classe de résistance au vent 1, contrôlée selon la norme EN 13561:2004+A1:2008 actuellement en vigueur.
Dimensions :	Largeur : de 214 à 700 cm ; avancée : 150, 200, 250, 300, 350 et 400 cm ; En version accouplée, largeur : de 701 à 1400 cm ; avancée : 150, 200, 250, 300, 350 et 400 cm, poids env. 20 kg/m.
Coffre :	En aluminium extrudé, en 3 parties, avec film intérieur en PVC protégeant la toile et le mécanisme, partie supérieure amovible. Joint d'étanchéité en silicone, embouts de coffre en fonte d'aluminium.
Axe d'enroulement :	En tôle d'acier galvanisé selon le procédé sendzimir, rollformé, Ø 78 x 1 mm, avec rainure plate pour insertion de la toile au moyen d'un jonc spécial en PVC.
Consoles et supports de bras articulés :	En aluminium extrudé. Consoles pour pose murale. Jusqu'à une largeur de 700 cm avec 2 consoles. Supports de bras articulés avec système d'inclinaison du store et sécurité antirelèvement intégrée. Réglage de l'angle d'inclinaison de 5 à 35° par tige filetée. En option : console pour plafond, console pour chevrons.
Bras articulés :	Légère flexion des bras en position ouverte pour éviter tout contact avec la toile, profilés en aluminium extrudé, articulations en fonte d'aluminium. Transmission des efforts par ressorts intérieurs et bande-charnière particulièrement résistante. 2 bras articulés jusqu'à une largeur de 700 cm, 4 bras articulés pour les stores accouplés.
Barre de charge :	En aluminium extrudé, en forme de C, embouts latéraux en fonte d'aluminium.
Manceuvre treuil/manivelle :	Pour largeur jusqu'à 700 cm et avancée max. de 350 cm, avec manivelle amovible, treuil débrayable et limiteur de fin de course (réglage en continu dans le sens de l'avancée). Treuil sans entretien, démultiplication 4,4 : 1. Manivelle disponible en différentes longueurs standard (100, 120, 140, 160, 180 et 200 cm).
Moteur électrique :	230 V/50 Hz, moteur tubulaire à intégrer dans l'axe d'enroulement, avec mesure électronique du déplacement de la toile, arrêt en fin de course programmable, sans entretien, équipé d'une protection thermique, câble d'alimentation 0,4 m et fiche de raccordement en coloris gris. Marque : SOMFY ou similaire. En alternative : moteur électrique comme décrit précédemment, avec en plus récepteur radio intégré et télécommande radio (fonction de verrouillage). Câble d'alimentation et fiche de raccordement en coloris noir. Marque SOMFY Orea RTS, SOMFY SUNEa io ou similaire.
Stores accouplés :	2 toiles de store (écart entre les toiles env. 7 cm). Coffre, axe d'enroulement et barre de charge accouplés au centre. Utilisation uniquement avec moteur électrique, avec couvre-jour en option.
Coloris de l'armature :	Toutes les pièces visibles en aluminium sont laquées. Coloris standard : blanc RAL 9016, argent RAL 9006, anthracite DB 703, gris anthracite RAL 7016 structuré. En option : coloris hors standard selon le nuancier RAL Classic, laqués. Pièces en plastique généralement en noir ou en blanc en option.
Toiles :	Acrylique, LUMERA (PAN) : toile avec coutures dans le sens de l'avancée. Composée de fibres 100 % polyacrylonitrile (PAN), déperlante et résistante aux salissures, colonne d'eau : 200 - 500 mm, largeur de la toile : 120 cm, épaisseur de la toile : env. 0,55/0,7 mm, poids : 290 - 330 g/m ² , résistance à la lumière : note 7-8, tenue aux intempéries : note 7-8. LUMERA 3D : toile avec coutures dans le sens de l'avancée. Composée de fibres 100 % polyacrylonitrile (PAN), déperlante et résistante aux salissures, colonne d'eau > 500 mm, largeur de la toile : 120 cm, épaisseur de la toile : env. 0,55 mm, poids : 295 g/m ² , résistance à la lumière : note 7-8, tenue aux intempéries : note 7-8. Technique de confection : Toile avec coutures dans le sens de l'avancée (confection symétrique dans le sens de la laize) : Toutes les coutures longitudinales sont thermosoudées par ultrasons au moyen d'une colle spéciale particulièrement résistante aux UV et aux intempéries. Coutures d'assemblage avec chevauchement d'env. 2,0 cm, largeur de l'ourlet latéral 4 cm. Technique du jonc : jonc rond dans l'ourlet cousu (fil 100 % PTFE) et fixé à la barre de charge. Toile avec jonc à insérer dans l'axe d'enroulement pour faciliter le montage et le démontage par l'avant. Dimensions : largeur toile = largeur store - 16 cm. Coloris et types de toile : conformes à la collection actuelle ou similaire.
Équipements supplémentaires :	Éclairage LED intégré : Installé sur la face inférieure du coffre sous un profilé diffuseur servant de protection supplémentaire et garantissant une lumière claire, homogène et agréable. La télécommande radio Situo 5 Variation fournie (en remplacement de la Situo 1) permet de régler en continu l'intensité lumineuse. RTS uniquement pour les stores individuels, non disponible en cas de stores accouplés. Lambrequin VERTIMA : enrouleur vertical, largeur max. 650 cm, avancée max. 300 cm, hauteur env. 100/170 cm, axe d'enroulement Ø 45 mm intégré dans une barre de charge spéciale. Angle d'inclinaison de 7° à 20°. Manoeuvre par manivelle amovible avec tulipe coloris blanc ou argent, longueur standard manivelle dépliée 60 cm (en option 100 cm). Équipement ultérieur du VERTIMA impossible. Largeur toile VERTIMA = largeur store - 19 cm. En option, avec moteur radio Solar io avec batterie 12 V, intégré dans la barre de charge, manoeuvre via une télécommande radio Situo 5 io II. Couvre-jour pour stores accouplés : Axe d'enroulement Ø 30 mm avec mécanisme à ressort intégré pour montage sur le coffre. Largeur de toile env. 54 cm. Utilisation du couvre-jour pour des stores à partir d'une largeur de : 2 x l'avancée en cm + 171 cm et un entraxe A1, A2 à l'extérieur de min. 21,5 cm et au niveau du couvre-jour/de l'accouplement de min. 37 cm.
Marque/Fabricant :	L'appel d'offres se base sur le produit « Store banne avec coffre art_02 » de la société MHZ Hachtel GmbH & Co.KG., Sindelfinger Straße 21, 70771 Leinfelden-Echterdingen ou sur un produit similaire.

Store banne avec coffre art_02

Consoles et bras articulés (pour pose sur béton)

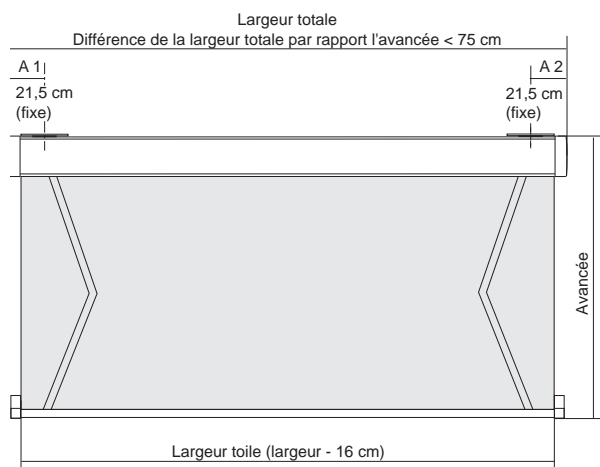


Largeur du store en cm	Consoles (nombre)	Bras articulés (nombre)
214 – 700	2	2
701 – 1400	4	4

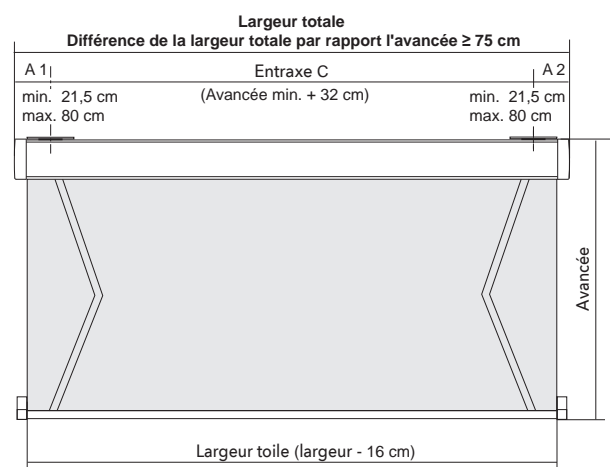
Remarque : en cas d'avancée de 350 cm et 400 cm, la toile peut entrer en contact avec les bras articulés lors des manœuvres d'ouverture et de fermeture du store. En position ouverte, les stores banne de grandes dimensions peuvent présenter un inévitable fléchissement de la toile.

Avancées et entraxes

Store banne avec 2 bras articulés



Lorsque la différence entre la largeur totale et l'avancée est < 75 cm l'entraxe* est en principe de 21,5 cm.
* La console ne peut pas être montée en décalé par rapport à l'entraxe.



Lorsque la différence entre la largeur totale et l'avancée est ≥ 75 cm, l'entraxe** peut varier de 21,5 cm à 80 cm, en fonction de l'avancée.
** En cas d'entraxe A1/A2 ≥ 21,5 cm, la console peut être montée en décalé par rapport à l'entraxe commandé de +5 cm (vers le centre du store banne) et en cas d'entraxe A1/A2 ≥ 26,5 cm, de +/- 5 cm (tolérance de pose).

Exemple : largeur totale 219 cm / Avancée : 150 cm
=> largeur totale 219 cm - 150 cm = diff. 69 cm
=> différence < 75 cm
=> entraxe A1/A2 : 21,5 cm (fixe)

Exemple : largeur totale 240 cm / Avancée : 150 cm
entraxe C = 150 cm + 32 cm = 182 cm
=> largeur totale 240 cm - 150 cm = différence 90 cm
=> différence ≥ 75 cm
=> entraxe maximal
A1/A2 : $\frac{\text{Largeur de store} - \text{entraxe C}}{2} = \frac{240 \text{ cm} - (150 \text{ cm} + 32 \text{ cm})}{2}$

A1/A2 : 29 cm
Entraxe possible : A1/A2 : de min. 21,5 cm à max. 29 cm

Entraxes standard A1, A2 et D en cm pour pose sur béton

Avancée en cm	Largeur en cm									
	214* - 263	264* - 313	314* - 363	364* - 413	414* - 463	464* - 500	501 - 550	551 - 600	601 - 700	
150	21,5	40	65	80	80	80	80	80	80	
200	-	21,5	40	65	80	80	80	80	80	
250	-	-	21,5	40	65	80	80	80	80	
300	-	-	-	21,5	40	65	80	80	80	
350	-	-	-	-	21,5	40	59,5	80	80	
400	-	-	-	-	-	21,5	34,5	59,5	80	

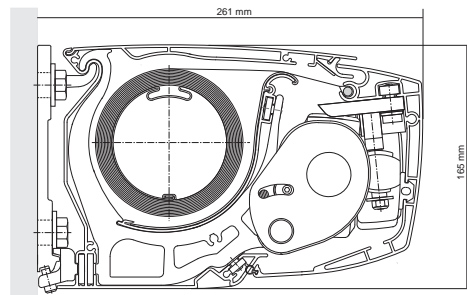
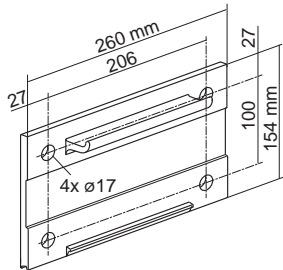
* En fonction des variantes de pose, la largeur min. du store peut être réduite selon les dimensions suivantes :
L'entraxe diminue de moitié par rapport aux dimensions indiquées :
- en cas de pose murale avec treuil : -2 cm (A1/A2 réduction de 1 cm)
- en cas de pose au plafond avec treuil/moteur : -8 cm (A1/A2 réduction de 4 cm)

Remarque : en exécution standard, les entraxes A1 et A2 sont identiques.
L'entraxe des stores accouplés correspond à l'entraxe standard de 2 stores individuels.
Des dimensions d'entraxes différentes pour fixation sur d'autres structures porteuses sont possibles sur demande.
Utiliser à cet effet la feuille de mesure des entraxes art_02, voir chapitre Bons de commande.

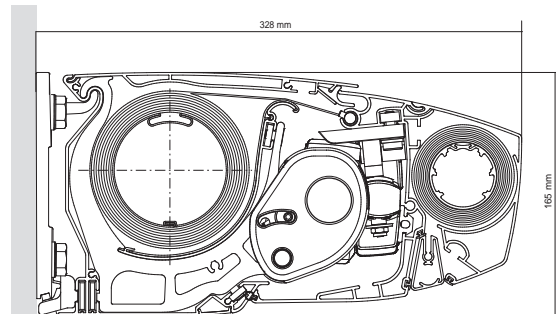
Store banne avec coffre art_02

Pose murale

WK 26 : console murale standard pour pose sur béton



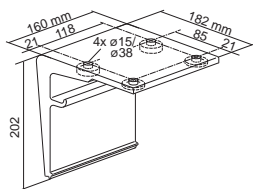
art_02



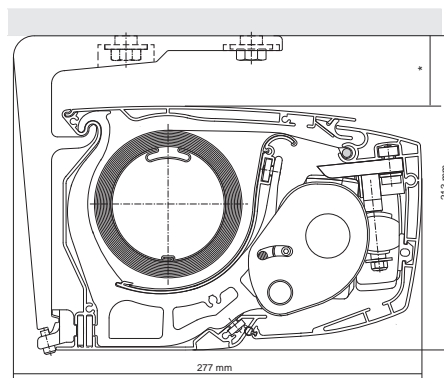
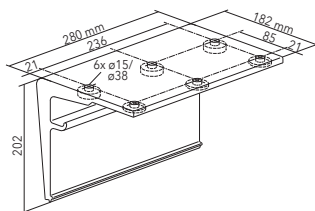
art_02 avec lambrequin VERTIMA

Pose au plafond

DK 13 : console standard pour plafond avec pose sur béton (plus-value) pour une avancée jusqu'à 350 cm

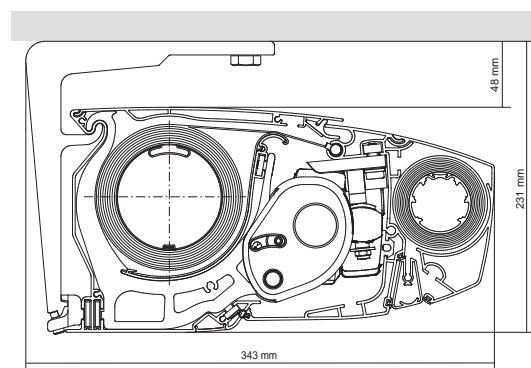
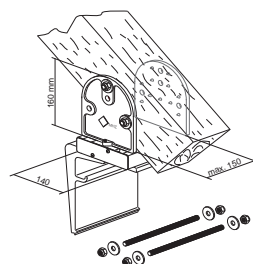


DK 15 : console pour plafond avec pose sur béton (plus-value) pour une avancée jusqu'à 400 cm



sans embout de coffre 48 mm
avec embout de coffre 43 mm

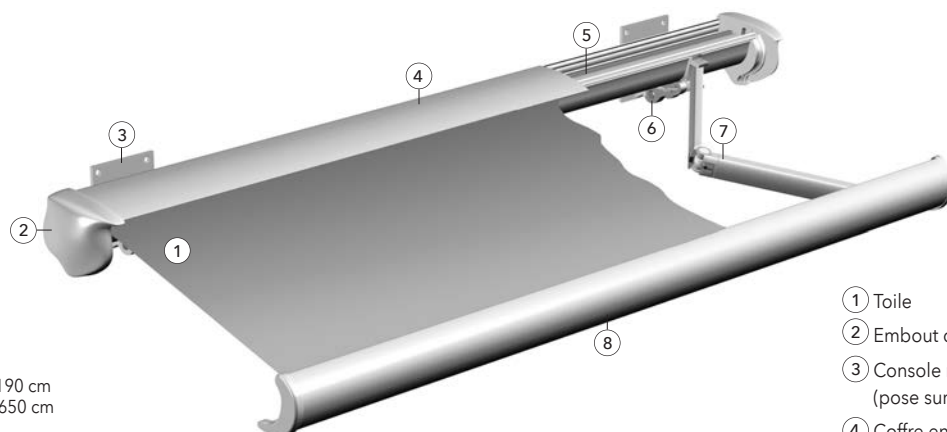
Console pour chevrons (accessoires)






art_02 avec lambrequin VERTIMA

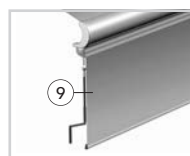
Si nécessaire, nous fournissons les plans du store à l'échelle 1: 1 pour pose murale et au plafond.
Consoles pour pose sur d'autres structures porteuses sur demande.

Store banne avec coffre VEGAS



-  Min. 190 cm
Max. 650 cm
-  Min. 150 cm
Max. 400 cm
-  Min. 651 cm
Max. 1200 cm
-  Min. 150 cm
Max. 300 cm
-  5° – 35°

- ① Toile
- ② Embout de coffre
- ③ Console murale (pose sur béton)
- ④ Coffre en 2 parties
- ⑤ Axe d'enroulement
- ⑥ Support de bras articulé / Réglage de l'angle d'inclinaison
- ⑦ Bras articulé
- ⑧ Barre de charge avec embouts
- ⑨ Lambrequin VERTIMA (plus-value)



Caractéristiques techniques

Modèles : **08-1401** Store banne avec coffre VEGAS, store individuel
08-1403 Store banne avec coffre VEGAS, stores accouplés

Dimensions :	Largeur du store		Avancée max.
	à partir de	à partir de	
	190 cm	240 cm	150 cm
	240 cm	290 cm	200 cm
	290 cm	340 cm	250 cm
	340 cm	390 cm	300 cm
	390 cm	440 cm	350 cm
	440 cm		400 cm

Inclinaison : Angle d'inclinaison réglable : de 5° à 35°

Coloris de l'armature : Coloris standard : blanc laqué (RAL 9016) Réf. coloris 171
anthracite laqué (DB 703) Réf. coloris 703
argent laqué (RAL 9006) Réf. coloris 900
Coloris hors standard : selon le nuancier RAL Classic, laqués

Design de la toile : Voir collection stores banne.
Toiles compatibles : Acrylique (PAN) GP1/2, LUMERA (PAN) GP1, LUMERA 3D (PAN) GP2

Norme CE : Testé selon la norme EN 13561 Classe de résistance au vent 1, jusqu'à force 5 sur l'échelle de Beaufort

Manœuvre : Manœuvre treuil/manivelle : jusqu'à 600 cm de large et avancée max. de 350 cm, treuil débrayable et manivelle amovible disponible en différentes longueurs standard (100, 120, 140, 160, 180, 200 cm).
Moteur électrique : avec limiteur de fin de course électronique et protection thermique.
En option : moteur électrique avec récepteur radio intégré et télécommande, au choix avec technologie radio Somfy RTS ou io.

Lambrequin VERTIMA : Enrouleur vertical en option jusqu'à 600 cm de large et avancée jusqu'à 300 cm, intégré à une barre de charge spécifique. Hauteur env. 150 cm. Manœuvre par manivelle amovible avec tulipe (longueur dépliée 60 cm).

Pose : Au mur (compris dans la livraison)
Au plafond ou sur chevrons (plus-value)
Fourniture du matériel de fixation correspondant sur demande.
Remarque concernant la pose sur chevrons : Pour une pose sur bois, la classe de résistance au vent est de 0.
Avancée max. recommandée 300 cm. Veuillez contrôler préalablement les propriétés statiques de la structure porteuse.

Store banne avec coffre VEGAS

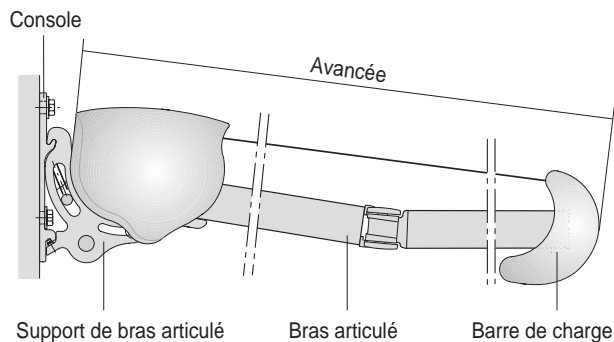
Cahier des charges

Description	Store banne à bras articulés formant un ensemble compact avec coffre autoporté en aluminium, en 2 parties (partie supérieure amovible) et barre de charge en forme de C, pour une protection de la toile et du mécanisme. Cette protection solaire destinée à une utilisation extérieure répond à la norme DIN EN 13561:2015. Tenue à la poche d'eau classe 2 (en respectant un angle d'inclinaison de min. 14°). Classe de résistance au vent 1, contrôlée selon la norme EN 13561:2004+A1:2008 actuellement en vigueur.
Dimensions	Largeur : 190 à 650 cm ; avancée : 150, 200, 250, 300, 350 et 400 cm ; En version accouplée, largeur : de 651 à 1200 cm ; avancée : 150, 200, 250, 300 cm, poids env. 20 kg/m.
Coffre	En aluminium extrudé, en 2 parties, avec film intérieur en PVC pour protection de la toile et du mécanisme, partie supérieure du coffre amovible. Joint d'étanchéité en silicone, embouts de coffre en fonte d'aluminium.
Axe d'enroulement	En tôle d'acier galvanisé selon le procédé sendzimir, rollformé, Ø 90 x 1,2 mm, avec rainure plate pour insertion de la toile au moyen d'un jonc spécial en PVC.
Consoles et supports de bras articulés	En aluminium extrudé. Consoles pour pose murale. Supports de bras articulés avec tige filetée pour un réglage de l'inclinaison de 5 à 35°. En option : console pour plafond, console pour chevrons.
Bras articulés	Légère flexion des bras en position ouverte pour éviter tout contact avec la toile, profilés en aluminium extrudé, articulations en fonte d'aluminium. Transmission des efforts par ressorts intérieurs et bande-charnière particulièrement résistante. Jusqu'à 600 cm de large : 2 bras articulés, à partir de 601 cm de large et jusqu'à une avancée de 350 cm : 3 bras articulés, à partir de 601 cm de large et jusqu'à une avancée de 400 cm : 2 bras articulés, stores accouplés : 4 bras articulés.
Barre de charge	En aluminium extrudé, en forme de C, avec rainures pour insertion de la toile et du lambrequin (accessoires), embouts latéraux en fonte d'aluminium.
Manœuvre treuil/manivelle	Pour largeur jusqu'à 600 cm et avancée de max. 350 cm, manivelle amovible, treuil débrayable et limiteur de fin de course (réglage en continu dans le sens de l'avancée). Treuil sans entretien, démultiplication 4,4 : 1. Manivelle disponible en différentes longueurs standard (100, 120, 140, 160, 180 et 200 cm).
Moteur électrique	230 V/50 Hz, moteur tubulaire à intégrer dans l'axe d'enroulement, avec mesure électronique du déplacement de la toile, arrêt en fin de course programmable, sans entretien, équipé d'une protection thermique, câble d'alimentation 0,4 m et fiche de raccordement en coloris gris. Marque : SOMFY ou similaire. En alternative : moteur électrique comme décrit précédemment, avec en plus récepteur radio intégré et télécommande radio (fonction de verrouillage). Câble d'alimentation et fiche de raccordement en coloris noir. Marque SOMFY Orea RTS, SOMFY Sunea io ou similaire.
Stores accouplés	2 toiles de store (écart entre les toiles env. 70 mm). Coffre, axe d'enroulement et barre de charge accouplés au centre. Uniquement avec moteur électrique.
Équipements supplémentaires	Lambrequin VERTIMA, enrouleur vertical, largeur max. 600 cm et avancée max. 300 cm, axe d'enroulement Ø 35 mm intégré dans une barre de charge spécifique, hauteur de l'enrouleur vertical env. 150 cm, manœuvre par manivelle amovible avec tulipe (longueur manivelle dépliée 60 cm) en blanc ou argent (équipement ultérieur impossible). Largeur toile VERTIMA = largeur store - 25 cm.
Coloris de l'armature	Toutes les pièces visibles en aluminium sont laquées. Coloris standard : blanc RAL 9016, argent RAL 9006, anthracite DB 703. En option : coloris hors standard selon le nuancier RAL Classic, laqués. Pièces en plastique généralement en noir, en blanc en option.
Toiles	Acrylique, LUMERA (PAN) : toile avec coutures dans le sens de l'avancée. Composée de fibres 100 % polyacrylonitrile (PAN), déperlante et résistante aux salissures, colonne d'eau : 200 - 500 mm, largeur de la toile : 120 cm, épaisseur de la toile : env. 0,55/0,7 mm, poids : 290 - 330 g/m ² , résistance à la lumière : note 7-8, tenue aux intempéries : note 7-8. LUMERA 3D : toile avec coutures dans le sens de l'avancée. Composée de fibres 100 % polyacrylonitrile (PAN), déperlante et résistante aux salissures, colonne d'eau > 500 mm, largeur de la toile : 120 cm, épaisseur de la toile : env. 0,55 mm, poids : 295 g/m ² , résistance à la lumière : note 7-8, tenue aux intempéries : note 7-8. Technique de confection : Toile avec coutures dans le sens de l'avancée (confection symétrique dans le sens de la laize) : Toutes les coutures longitudinales sont thermosoudées par ultrasons au moyen d'une colle spéciale particulièrement résistante aux UV et aux intempéries. Coutures d'assemblage avec chevauchement d'env. 2,0 cm, largeur de l'ourlet latéral 4 cm. Technique du jonc : jonc rond dans l'ourlet cousu (fil 100 % PTFE) et fixé à la barre de charge. Toile avec jonc à insérer dans l'axe d'enroulement pour faciliter le montage et le démontage par l'avant. Dimensions : largeur toile = largeur store - 18 cm. Coloris et types de toile : conformes à la collection actuelle ou similaire.
Marque/fabricant	L'appel d'offre se base sur le produit « Store banne avec coffre VEGAS » de la société MHZ Hachtel GmbH & Co. KG., Sindelfinger Straße 21, 70771 Leinfelden-Echterdingen ou sur un produit similaire.

Caractéristiques techniques

Store banne avec coffre VEGAS

Consoles et bras articulés (pour pose sur béton)



Largeur du store en cm	Consoles (nombre)	Bras articulés (nombre)
190 – 600	2	2
601 – 650	3*	3*
651 – 1200	4	4

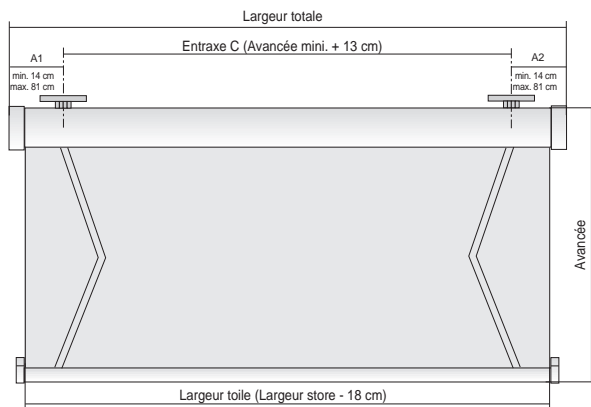
* Remarque : avec une avancée de 400 cm : 2 consoles et 2 bras articulés.

Remarque : En cas de pose sur d'autres structures porteuses, pour assurer une parfaite stabilité, il sera éventuellement nécessaire de prévoir d'autres consoles dont la taille, la forme et la quantité des points de fixation par console (vis) seront mieux adaptées (sur demande).

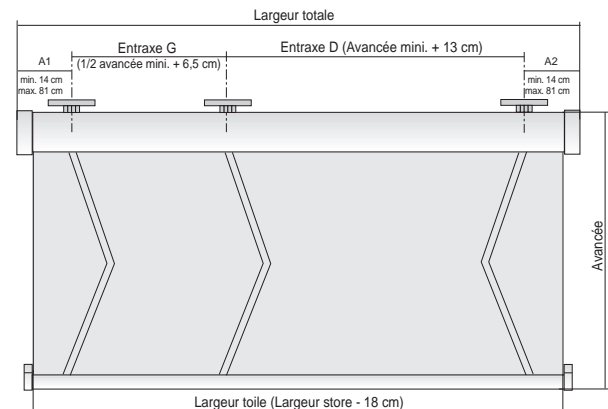
Remarque : avec une avancée de 400 cm, la toile peut entrer en contact avec les bras articulés lors des manœuvres d'ouverture et de fermeture du store. En position ouverte, les stores banne de grandes dimensions peuvent présenter un inévitable fléchissement de la toile.

Avancées et entraxes

Store banne avec 2 bras articulés



Store banne avec un troisième bras articulé, placé à gauche ou à droite*



Entraxes standard A1, A2 et D en cm pour pose sur béton

Avancée en cm	Largeur en cm										
	190 - 239	240 - 289	290 - 339	340 - 389	390 - 439	440 - 489	490 - 539	540 - 600	601 - 619	620 - 639	640 - 650
150	14	38	61	81	81	81	81	81	81/260*	81/270*	81/280*
200	-	14	38	61	81	81	81	81	81/273*	81/283*	81/293*
250	-	-	14	38	61	81	81	81	81/285*	81/295*	81/305*
300	-	-	-	14	38	61	81	81	81/318*	81/318*	81/318*
350	-	-	-	-	14	38	61	81	81/365*	81/365*	81/365*
400	-	-	-	-	-	14	38	61	81	81	81

* Entraxe D, avec un troisième bras articulé placé à gauche ou à droite
Illustration avec troisième bras à gauche ; Configuration avec troisième bras à droite : inverser l'illustration

Entraxe D : Dimension entre les deux bras différents calculée du bras gauche au bras droit

Entraxe G : Dimension entre les deux bras identiques calculée du bras gauche au bras gauche ou du bras droit au bras droit.

Remarque : en exécution standard, les entraxes A1 et A2 sont identiques.

À partir de 601 cm de large et jusqu'à une avancée de 350 cm, prévoir un entraxe D pour le troisième bras articulé placé à gauche ou à droite.

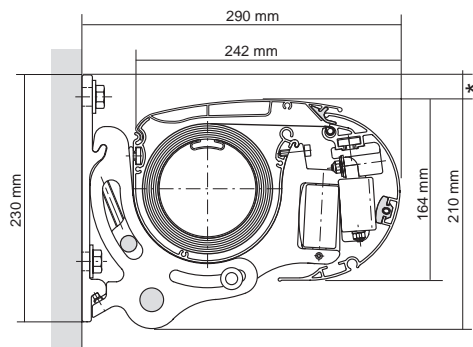
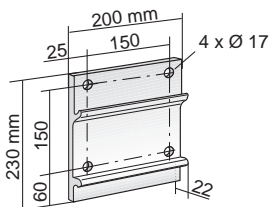
L'entraxe pour stores accouplés correspond à l'entraxe standard de 2 stores individuels ; L'entraxe du côté à accoupler est donc : A1 ou A2 - 7 cm, ou pour une largeur de 190 - 239 cm : A1 ou A2 - 5 cm.

Des dimensions d'entraxes différentes pour fixation sur d'autres structures porteuses sont possibles sur demande. Utiliser à cet effet la feuille de mesure des entraxes VEGAS, voir chapitre Bons de commande.

Store banne avec coffre VEGAS

Pose murale

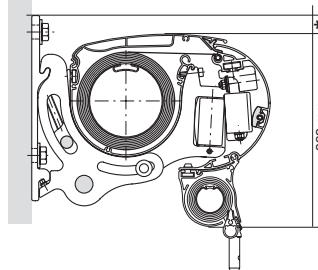
WK8 : console murale standard pour pose sur béton



* sans embout de coffre 23 mm / avec embout de coffre 18 mm

VEGAS

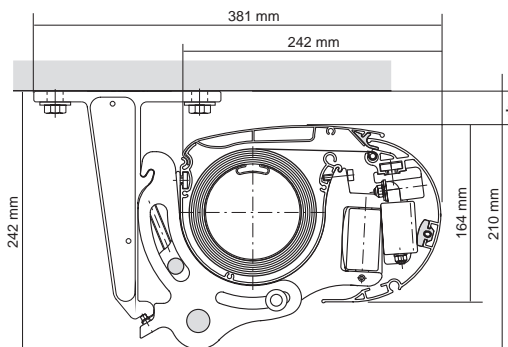
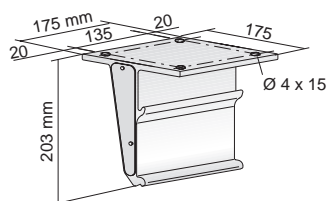
* sans embout de coffre 23 mm / avec embout de coffre 18 mm



VEGAS avec VERTIMA

Pose au plafond

DK3 : console standard plafond pour pose sur béton (plus-value)

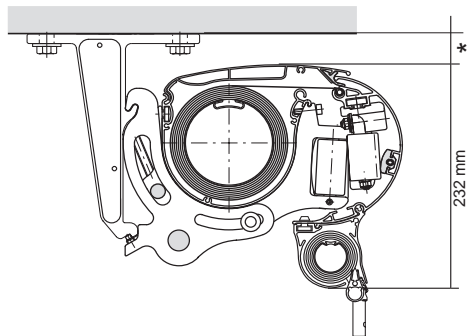
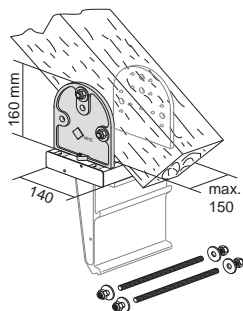


* sans embout de coffre 32 mm / avec embout de coffre 27 mm

VEGAS

* sans embout de coffre 23 mm / avec embout de coffre 18 mm

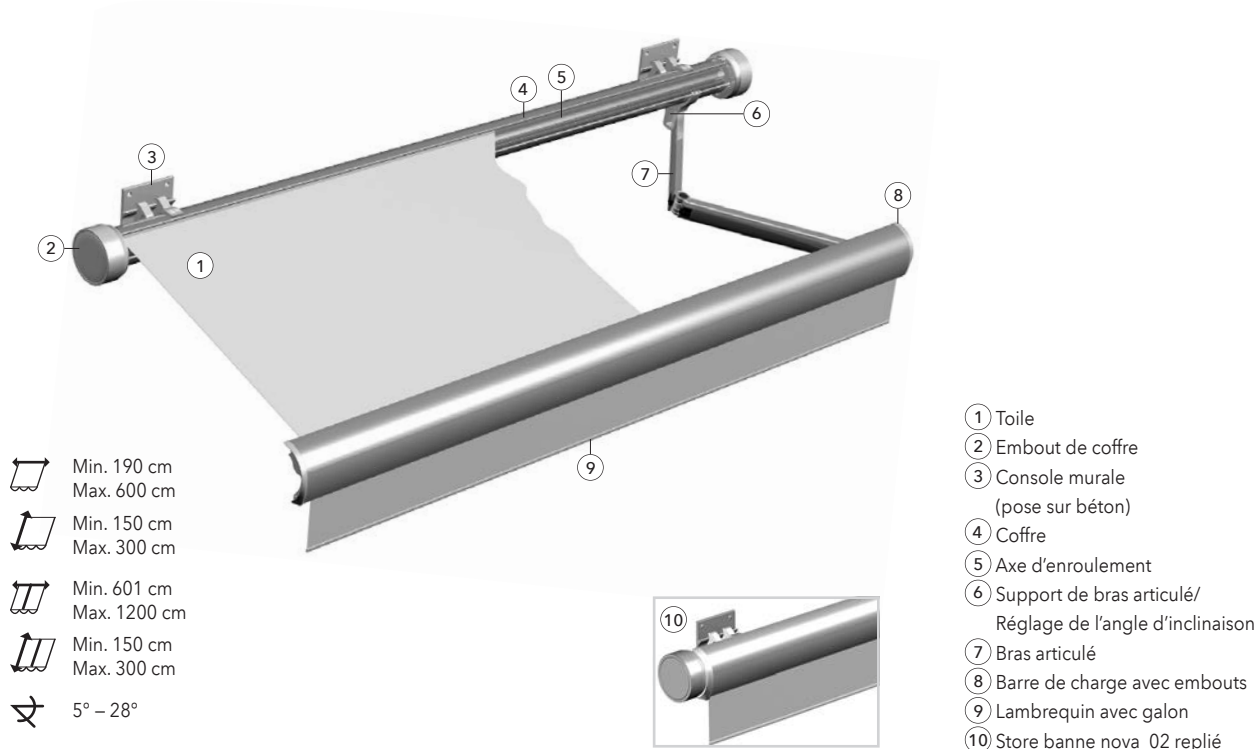
Console pour chevrons (accessoires) pour DK7



VEGAS avec VERTIMA

Si nécessaire, nous fournissons les plans du store à l'échelle 1: 1 pour pose murale et au plafond. Consoles pour pose sur d'autres structures porteuses sur demande.

Store banne avec coffre tubulaire nova_02



Caractéristiques techniques

Modèles :	48-1150 Store banne avec coffre tubulaire nova_02 store individuel	
	48-1151 Store banne avec coffre nova_02, stores accouplés	
Dimensions :	Largeur du store	Avancée max.
	à partir de 190 cm	150 cm
	à partir de 240 cm	200 cm
	à partir de 290 cm	250 cm
	à partir de 340 cm	300 cm
Inclinaison :	Angle d'inclinaison réglable : 5° à 28°	
Coloris de l'armature :	Coloris standard : blanc laqué (RAL 9016) anthracite laqué (DB 703) argent laqué (RAL 9006)	Réf. coloris 171 Réf. coloris 703 Réf. coloris 900
	Coloris hors standard :	selon le nuancier RAL Classic, laqués
Design de la toile :	Voir collection stores banne. Toiles compatibles : Acrylique (PAN) GP1/2, LUMERA (PAN) GP1, LUMERA 3D (PAN) GP2	
Norme CE :	Testé selon la norme EN 13561 Classe de résistance au vent 1, jusqu'à force 5 sur l'échelle de Beaufort	
Manceuvre :	Manceuvre treuil/manivelle : pour largeur jusqu'à 600 cm et avancée max. de 300 cm, treuil débrayable et manivelle amovible disponible en différentes longueurs standard (100, 120, 140, 160, 180, 200 cm). Moteur électrique : avec limiteur de fin de course électronique et protection thermique. En option : moteur électrique avec récepteur radio intégré et télécommande, au choix avec technologie radio Somfy RTS ou io.	
Pose :	Au mur (compris dans la livraison) Au plafond ou sur chevrons (plus-value) Fourniture du matériel de fixation correspondant sur demande. Remarque concernant la pose sur chevrons : Pour une pose sur bois, la classe de résistance au vent est de 0. Avancée max. recommandée 300 cm. Veuillez contrôler préalablement les propriétés statiques de la structure porteuse.	

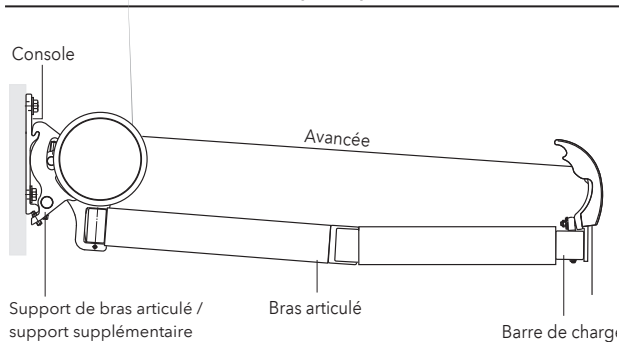
Store banne avec coffre tubulaire nova_02

Cahier des charges

Description	Store banne à bras articulés formant un ensemble compact avec coffre tubulaire autoporté en aluminium et barre de charge adaptée à la forme du coffre pour une protection de la toile et du mécanisme. Cette protection solaire destinée à une utilisation extérieure répond à la norme DIN EN 13561:2015. Tenue à la poche d'eau classe 2 (en respectant un angle d'inclinaison de min. 14°). Classe de résistance au vent 1, contrôlée selon la norme EN 13561:2004+A1:2008 actuellement en vigueur.
Dimensions	Largeur de 190 à 600 cm, stores accouplés de 601 à 1 200 cm Avancée : 150, 200, 250 et 300 cm. Poids env. 14 kg/m.
Coffre	En aluminium rollformé, rond, avec film intérieur en PVC.
Axe d'enroulement	En tôle d'acier galvanisé selon le procédé sendzimir, rollformé, Ø 78 x 1 mm, avec rainure plate pour insertion de la toile au moyen d'un jonc spécial en PVC.
Consoles, supports de bras articulés et support supplémentaire	Consoles pour pose murale en profilés d'aluminium extrudé. Supports de bras articulés et supports supplémentaires en aluminium extrudé, avec tige filetée pour réglage de l'angle d'inclinaison de 5 à 28°. À partir de 451 cm de large, console supplémentaire placée au centre. En option : console pour plafond, console pour chevrons.
Bras articulés	Légère flexion des bras en position ouverte pour éviter tout contact avec la toile, profilés en aluminium extrudé, articulations en fonte d'aluminium. Transmission des efforts par ressorts intérieurs et bande-charnière particulièrement résistante. Jusqu'à 600 cm de large : 2 bras articulés, stores accouplées : 4 bras articulés.
Barre de charge	En aluminium extrudé, en forme de C, avec rainures pour insertion de la toile et du lambrequin, embouts latéraux en plastique.
Manœuvre treuil/manivelle	Manivelle amovible, treuil débrayable et limiteur de fin de course (réglage en continu dans le sens de l'avancée). Treuil sans entretien, démultiplication 4,4 : 1. Manivelle disponible en différentes longueurs standard (100, 120, 140, 160, 180 et 200 cm).
Moteur électrique	230 V/50 Hz, moteur tubulaire à intégrer dans l'axe d'enroulement, avec mesure électronique du déplacement de la toile, arrêt en fin de course programmable, sans entretien, équipé d'une protection thermique, câble d'alimentation 0,4 m et fiche de raccordement coloris gris. Marque : SOMFY ou similaire. En alternative : moteur électrique comme décrit précédemment, avec en plus récepteur radio intégré et télécommande radio (fonction de verrouillage). Câble d'alimentation et fiche de raccordement en coloris noir. Marque SOMFY Orea RTS, SOMFY Sunea io ou similaire.
Stores accouplés	2 toiles de store banne, écart entre les toiles env. 5 cm (lambrequin filant), coffre, axe d'enroulement et barre de charge accouplés au centre. Uniquement avec moteur électrique.
Coloris de l'armature	Toutes les pièces visibles en aluminium sont laquées. Coloris standard : blanc RAL 9016, argent RAL 9006, anthracite DB 703. En option : coloris hors standard selon le nuancier RAL Classic, laqués. Pièces en plastique généralement en noir, en blanc en option.
Toiles	Acrylique, LUMERA (PAN) : toile avec coutures dans le sens de l'avancée. Composée de fibres 100 % polyacrylonitrile (PAN), déperlante et résistante aux salissures, colonne d'eau : 20 - 50 cm, largeur de la toile : 120 cm, épaisseur de la toile : env. 0,55/0,7 mm, poids : 290 - 330 g/m ² , résistance à la lumière : note 7-8, tenue aux intempéries : note 7-8. LUMERA 3D : toile avec coutures dans le sens de l'avancée. Composée de fibres 100 % polyacrylonitrile (PAN), déperlante et résistante aux salissures, colonne d'eau > 500 mm, largeur de la toile : 120 cm, épaisseur de la toile : env. 0,55 mm, poids : 295 g/m ² , résistance à la lumière : note 7-8, tenue aux intempéries : note 7-8. Technique de confection : Toile avec coutures dans le sens de l'avancée (confection symétrique dans le sens de la laize) : Toutes les coutures longitudinales sont thermosoudées par ultrasons au moyen d'une colle spéciale particulièrement résistante aux UV et aux intempéries. Coutures d'assemblage avec chevauchement d'env. 2,0 cm, largeur de l'ourlet latéral 4 cm. Technique du jonc : jonc rond dans l'ourlet cousu (fil 100 % PTFE) et fixé à la barre de charge. Toile avec jonc à insérer dans l'axe d'enroulement pour faciliter le montage et le démontage par l'avant. Dimensions : largeur toile = largeur store -20 cm. Coloris et types de toile : conformes à la collection actuelle ou similaire.
Marque/fabricant	L'appel d'offre se base sur le produit « Store banne avec coffre tubulaire nova_02 » de la société MHZ Hachtel GmbH & Co. KG., Sindelfinger Straße 21, 70771 Leinfelden-Echterdingen ou sur un produit similaire.

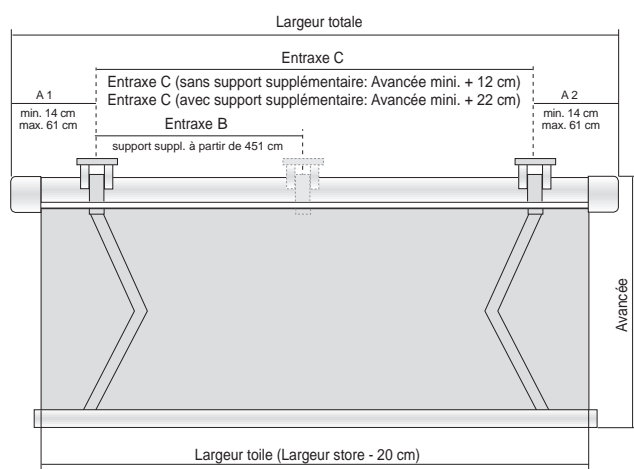
Store banne avec coffre tubulaire nova_02

Consoles et bras articulés (pour pose sur béton)



Largeur du store en cm	Consoles (nombre)	Bras articulés (nombre)	Support supplémentaire
190 - 450	2	2	-
451 - 600	3	2	1
601 - 900	4	4	-
901 - 1200	6	4	2

Avancées et entraxes



Entraxe standard A1, A2 en cm pour pose sur béton

Avancée en cm	Largeur en cm							
	190 - 200	201 - 240	241 - 290	291 - 340	341 - 380	381 - 400	401 - 450	451 - 600
150	14	19	39	41	41	61	61	61
200	-	-	14	41	41	61	61	61
250	-	-	-	14	41	31	61	61
300	-	-	-	-	14	31	41	61

* Remarque :

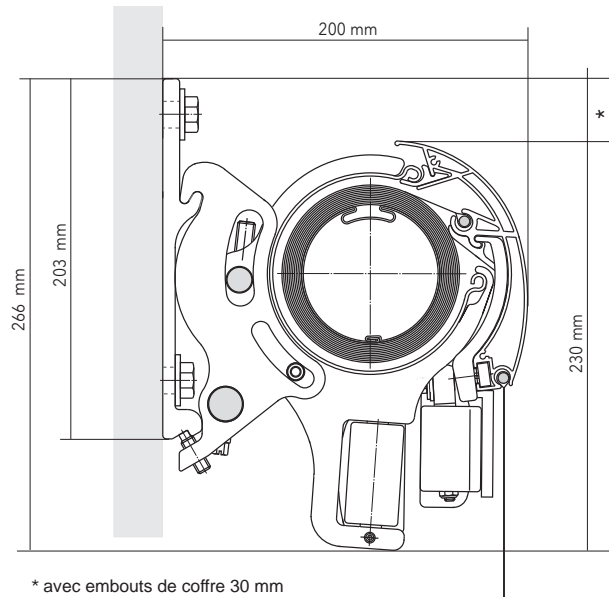
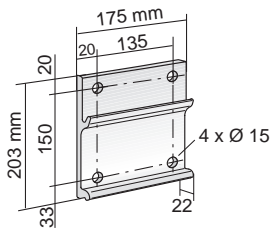
En exécution standard, les entraxes A1 et A2 sont identiques ; À partir de 451 cm de large A1, A2 min. 40 cm.

Le support supplémentaire est monté au centre. L'entraxe des stores accouplés correspond à l'entraxe standard de 2 stores individuels. Des dimensions d'entraxes différentes pour fixation sur d'autres structures porteuses sont possibles sur demande. Utiliser à cet effet la feuille de mesure des entraxes nova_02, voir chapitre Bons de commande.

Store banne avec coffre tubulaire nova_02

Pose murale

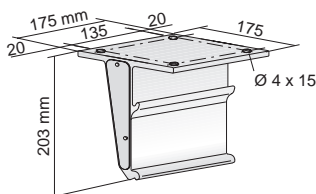
Console murale standard pour pose sur béton WK6



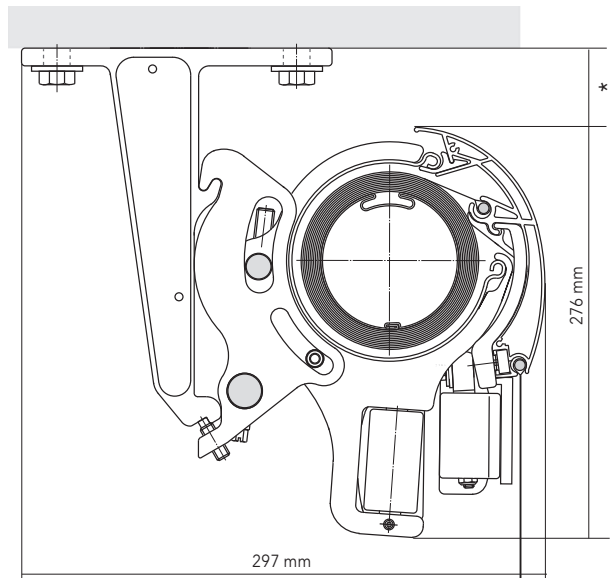
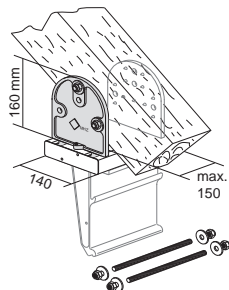
* avec embouts de coffre 30 mm
sans embouts de coffre 36 mm

Pose au plafond

Console pour plafond DK3 pour pose sur béton (plus-value)



Console pour chevrons (accessoires)

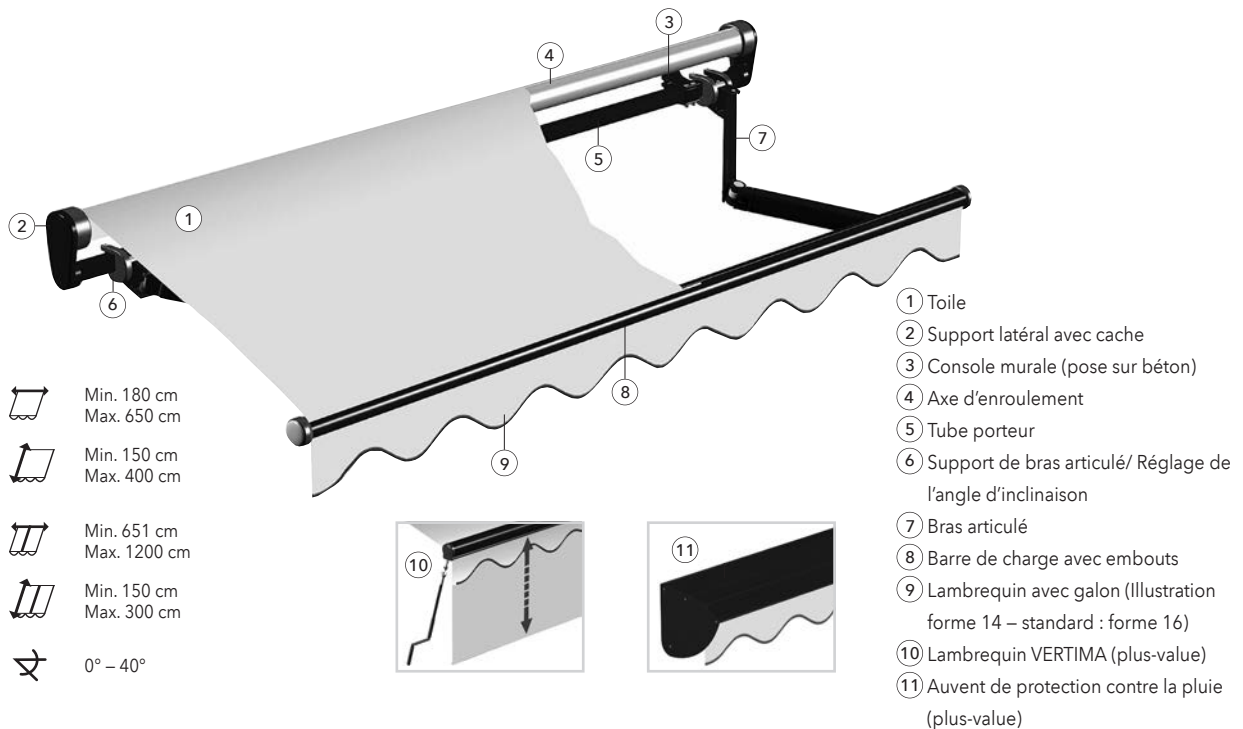


* avec embouts de coffre 40 mm
sans embouts de coffre 45 mm

Caractéristiques techniques

Si nécessaire, nous fournissons les plans du store à l'échelle 1: 1 pour pose murale et au plafond.
Consoles pour pose sur d'autres structures porteuses sur demande.

Store banne à tube porteur CLASSIC



Caractéristiques techniques

Modèles : 08-1851 Store banne à tube porteur CLASSIC, store individuel
 08-1891 Store banne à tube porteur CLASSIC, stores accouplés

Dimensions :	Largeur du store	Avancée max.
	à partir de 180 cm	150 cm
	à partir de 230 cm	200 cm
	à partir de 280 cm	250 cm
	à partir de 330 cm	300 cm
	à partir de 380 cm	350 cm
	à partir de 443* cm	400 cm

* avec les sets de consoles TD4, TK4 et TY4

Inclinaison : Angle d'inclinaison réglable : de 0° à 40°

Coloris de l'armature : Coloris standard : blanc laqué (RAL 9016) Réf. coloris 171
 anthracite laqué (DB 703) Réf. coloris 703
 argent laqué (RAL 9006) Réf. coloris 900
 Coloris hors standard : selon le nuancier RAL Classic, laqués

Design de la toile : Voir collection stores banne.
 Toiles compatibles : Acrylique (PAN) GP1/2, LUMERA (PAN) GP1, LUMERA 3D (PAN) GP2

Norme CE : Testé selon la norme EN 13561 Classe de résistance au vent 1, jusqu'à force 5 sur l'échelle de Beaufort

Manœuvre : **Manœuvre treuil/manivelle :** jusqu'à 600 cm de large et avancée max. de 350 cm, treuil débrayable et manivelle amovible disponible en différentes longueurs standard (100, 120, 140, 160, 180, 200 cm).
Moteur électrique : Avec réglage mécanique des fins de course et protection thermique.
 En option : moteur électrique avec récepteur radio intégré et télécommande, au choix avec technologie radio Somfy RTS ou io.

Auvent de protection contre la pluie : Auvent de protection contre la pluie en deux parties, en aluminium laqué.
 Lèvre d'étanchéité, grands caches latéraux, pose sur le tube porteur à l'aide de supports de fixation séparés.
 Uniquement en pose murale.

Lambrequin VERTIMA : Enrouleur vertical jusqu'à 600 cm de large et avancée max. 300 cm, intégré à une barre de charge spécifique.
 Hauteur env. 150 cm. Manœuvre par manivelle amovible avec tulipe (longueur dépliée 60 cm).

Pose : Au mur (compris dans la livraison)
 Au plafond ou sur chevrons (plus-value)
 Fourniture du matériel de fixation correspondant sur demande.
 Remarque concernant la pose sur chevrons : Pour une pose sur bois, la classe de résistance au vent est de 0.
 Avancée max. recommandée 300 cm. Veuillez contrôler préalablement les propriétés statiques de la structure porteuse.

Store banne à tube porteur CLASSIC

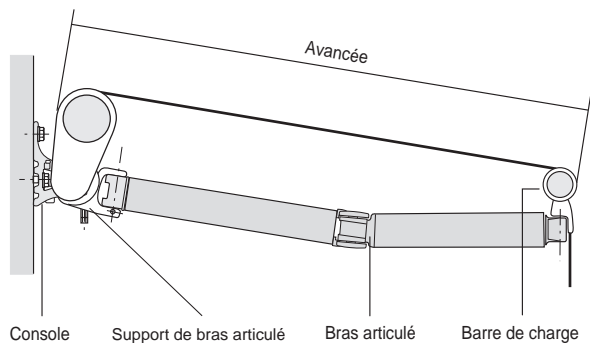
Cahier des charges

Description	Store banne à bras articulés avec tube porteur carré, supports latéraux et barre de charge ronde. Cette protection solaire destinée à une utilisation extérieure répond à la norme DIN EN 13561:2015. Tenue à la poche d'eau classe 2 (en respectant un angle d'inclinaison de min. 14°). Classe de résistance au vent 1, contrôlée selon la norme EN 13561:2004+A1:2008 actuellement en vigueur.
Dimensions	Largeur de 180 à 650 cm ; avancée 150, 200, 250, 300, 350 et 400 cm. En version accouplée, largeur 651 à 1200 cm ; avancée 150, 200, 250, 300 cm. Poids env. 11 kg/m.
Tube porteur	Tube carré en acier galvanisé laqué, 40 x 40 x 2 mm.
Axe d'enroulement	Axe d'enroulement Ø 78 x 1 mm pour une avancée jusqu'à 350 cm et Ø 90 x 1,2 mm pour une avancée de 400 cm. Axes d'enroulement en tôle d'acier galvanisé selon le procédé sendzimir, rollformés, avec rainure plate pour insertion de la toile au moyen d'un jonc spécial en PVC.
Consoles, supports de bras articulés et supports latéraux	En aluminium extrudé ou en fonte d'aluminium. Consoles pour pose murale. Supports de bras articulés avec tige filetée pour réglage de l'inclinaison de 0 à 40°. Pour les stores à partir de 401 cm de large, console supplémentaire placée au centre. Supports latéraux avec caches en plastique. En option : console pour plafond, console pour chevrons.
Bras articulés	Légère flexion des bras en position ouverte pour éviter tout contact avec la toile, profilés en aluminium extrudé, articulations en fonte d'aluminium. Transmission des efforts par ressorts intérieurs et bande-charnière particulièrement résistante. Jusqu'à 600 cm de large : 2 bras articulés, à partir de 601 cm : 3 bras articulés, stores accouplés : 4 bras articulés.
Barre de charge	En aluminium extrudé, ronde, laquée, avec rainures pour insertion de la toile et du lambrequin, embouts latéraux en plastique.
Manœuvre treuil/manivelle	Manivelle amovible jusqu'à 600 cm de large et avancée max. de 350 cm, treuil débrayable et limiteur de fin de course (réglage en continu dans le sens de l'avancée). Treuil sans entretien, démultiplication 4,4 : 1 pour 2 bras articulés. Manivelle disponible en différentes longueurs standard (100, 120, 140, 160, 180 et 200 cm).
Moteur électrique	Pour avancée max. de 400 cm, 230 V/50 Hz, moteur tubulaire à intégrer dans l'axe d'enroulement, avec réglage mécanique des fins de course, sans entretien, équipé d'une protection thermique, câble d'alimentation 0,4 m et fiche de raccordement en coloris gris. Marque : SOMFY ou similaire. En alternative : moteur électrique comme décrit précédemment, avec en plus récepteur radio intégré et télécommande radio (fonction de verrouillage). Câble d'alimentation et fiche de raccordement en coloris noir. Marque SOMFY Altus RTS, SOMFY Sunea io ou similaire.
Stores accouplés	2 toiles de store, écart entre les toiles env. 5 cm (lambrequin filant). Tube porteur, axe d'enroulement et barre de charge accouplés au centre. Uniquement avec moteur électrique.
Équipements supplémentaires	Auvent de protection contre la pluie en deux parties, en aluminium. Lambrequin VERTIMA, enrouleur vertical, largeur max. 600 cm et avancée max. 300 cm, axe d'enroulement Ø 35 mm intégré dans une barre de charge spéciale, hauteur de l'enrouleur vertical env. 150 cm, manœuvre par manivelle amovible avec tulipe (longueur dépliée 60 cm) en blanc ou argent (installation ultérieure impossible). Largeur toile VERTIMA = largeur store - 19 cm
Coloris de l'armature	Toutes les pièces visibles en aluminium sont laquées. Coloris standard : blanc RAL 9016, argent RAL 9006, anthracite DB 703. En option : coloris hors standard selon le nuancier RAL Classic, laqués. Pièces en plastique généralement en noir, en blanc en option.
Toiles	Acrylique, LUMERA (PAN) : toile avec coutures dans le sens de l'avancée. Composée de fibres 100 % polyacrylonitrile (PAN), déperlante et résistante aux salissures, colonne d'eau : 200 - 500 mm, largeur de la toile : 120 cm, épaisseur de la toile : env. 0,55/0,7 mm, poids : 290 - 330 g/m ² , résistance à la lumière : note 7-8, tenue aux intempéries : note 7-8. LUMERA 3D : toile avec coutures dans le sens de l'avancée. Composée de fibres 100 % polyacrylonitrile (PAN), déperlante et résistante aux salissures, colonne d'eau > 500 mm, largeur de la toile : 120 cm, épaisseur de la toile : env. 0,55 mm, poids : 295 g/m ² , résistance à la lumière : note 7-8, tenue aux intempéries : note 7-8. Technique de confection : Toile avec coutures dans le sens de l'avancée (confection symétrique dans le sens de la laize) : Toutes les coutures longitudinales sont thermosoudées par ultrasons au moyen d'une colle spéciale particulièrement résistante aux UV et aux intempéries. Coutures d'assemblage avec chevauchement d'env. 2,0 cm, largeur de l'ourlet latéral 4 cm. Technique du jonc : jonc rond dans l'ourlet cousu (fil 100 % PTFE) et fixé à la barre de charge. Toile avec jonc à insérer dans l'axe d'enroulement pour faciliter le montage et le démontage par l'avant. Dimensions : largeur toile = largeur store - 19 cm. Coloris et types de toile : conformes à la collection actuelle ou similaire.
Marque/fabricant	L'appel d'offre se base sur le produit « Store banne à tube porteur CLASSIC » de la société MHZ Hachtel GmbH & Co. KG, Sindelfinger Straße 21, 70771 Leinfelden-Echterdingen ou sur un produit similaire.

Caractéristiques techniques

Store banne à tube porteur CLASSIC

Consoles et bras articulés (pour pose sur béton)



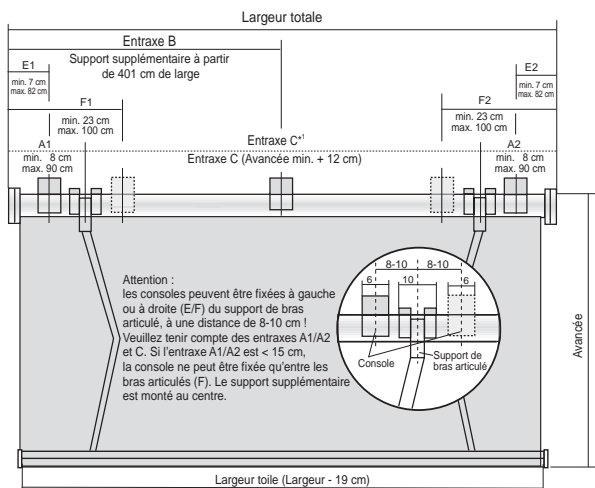
Largeur du store en cm	Consoles* ¹ (nombre)	Bras articulés (nombre)
180 - 400	2	2
401 - 600	3	2
601 - 650	3	3* ²
651 - 800	4	4
801 - 1200	6	4

*¹ **Remarque** : avec une avancée de 300/350/400 cm, nous fournissons éventuellement un nombre plus important de consoles de fixation. Consulter le tableau « Résistance à l'arrachement/ Sets de consoles / Plus-values » pour en connaître le nombre exact.

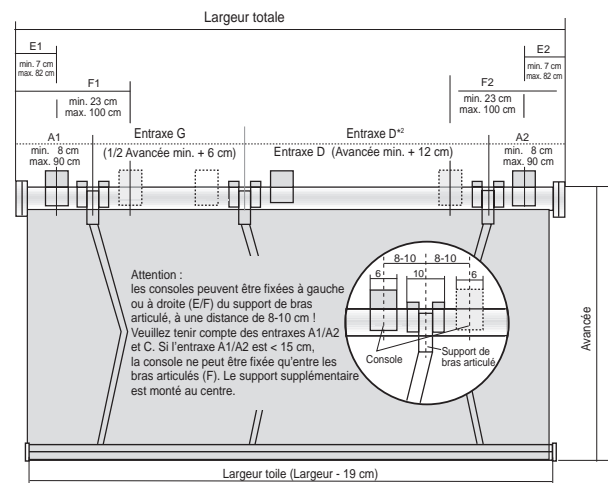
*² **Remarque** : pour avancée de 400 cm avec 2 bras articulés.

Avancées et entraxes

Store banne avec 2 bras articulés



Store banne avec un troisième bras articulé, placé à gauche ou à droite



Entraxes standard A1, A2 et D en cm pour pose sur béton

Avancée en cm	Largeur en cm											
	200 - 250	251 - 300	301 - 350	351 - 400	401 - 450	451 - 500	501 - 550	551 - 600	601 - 619	620 - 639	640 - 650	
150	15* ¹	40	40	40	60	70	90	90	50/291* ²	50/301* ²	50/311* ²	
200	8 - 14* ¹	15	40	40	60	70	90	90	50/304* ²	50/314* ²	50/326* ²	
250	-	8 - 14* ¹	15	40	60	70	90	90	50/316* ²	50/326* ²	50/336* ²	
300	-	-	8 - 14* ¹	15	40	40	90	90	50/329* ²	50/339* ²	50/349* ²	
350	-	-	-	8 - 14* ¹	15	40	65	90	15/376* ²	15/386* ²	15/396* ²	
400	-	-	-	-	8 - 14* ¹	15	40	65	90	90	90	

*¹ Largeur minimale du store : avancée + 30 cm. Si la largeur du store est 30 à 50 cm plus large que l'avancée, les entraxes A1 et A2 mesurent 8 à 14 cm.

*² Entraxe D avec un troisième bras articulés, disposé à gauche ou à droite

Entraxe D : Dimension entre les deux bras différents calculée du bras gauche au bras droit

Entraxe G : Dimensions entre les deux bras identiques

calculée du bras gauche au bras gauche ou du bras droit au bras droit

Remarque : Les consoles peuvent être fixées à gauche ou à droite (E/F) du support de bras articulé, à une distance de 8 - 10 cm. Veuillez tenir compte des entraxes A1/A2 et C ou D/G. Si l'entraxe A1/A2 est < 15 cm, la console ne peut être fixée qu'entre les bras articulés (F).

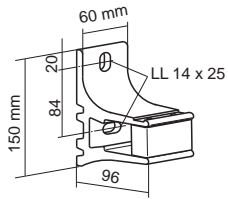
La console supplémentaire est alors montée au centre. En exécution standard, les entraxes A1 et A2 sont identiques.

À partir de 601 cm de large et jusqu'à une avancée de 350 cm, prévoir un entraxe D pour le troisième bras articulé placé à gauche ou à droite. L'entraxe des stores accouplés correspond à l'entraxe standard de 2 stores individuels. Des dimensions d'entraxes différentes pour fixation sur d'autres structures porteuses sont possibles sur demande. Utiliser à cet effet la feuille de mesure des entraxes CLASSIC, voir chapitre Bons de commande.

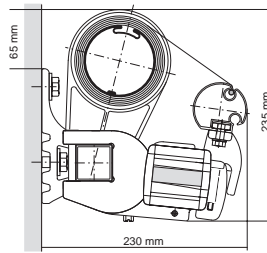
Store banne à tube porteur CLASSIC

Pose murale

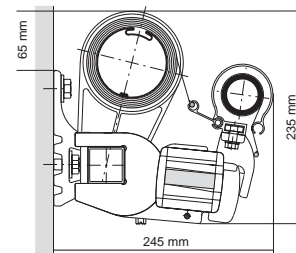
WK1 : console murale standard pour pose sur béton



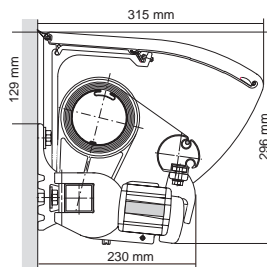
CLASSIC sans VERTIMA



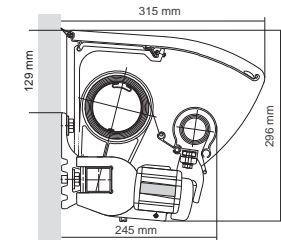
CLASSIC avec VERTIMA



CLASSIC sans VERTIMA
avec auvent de protection
contre la pluie

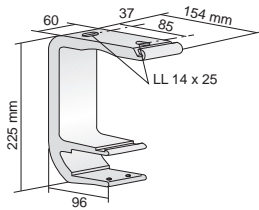


CLASSIC avec VERTIMA et
avec auvent de protection
contre la pluie

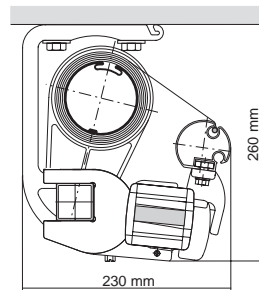


Pose au plafond

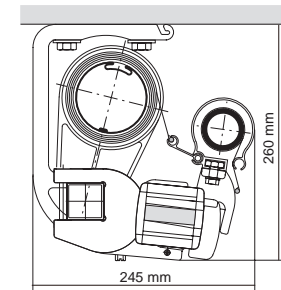
DK1 : console standard plafond pour pose sur béton (plus-value)



CLASSIC sans VERTIMA

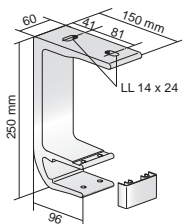


CLASSIC avec VERTIMA

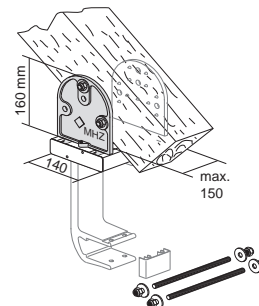


DK 6 : console standard pour plafond avec une avancée de 400 cm et pose sur béton (plus-value).

Tenir compte de la différence de hauteur des consoles par rapport à la console pour plafond DK1.



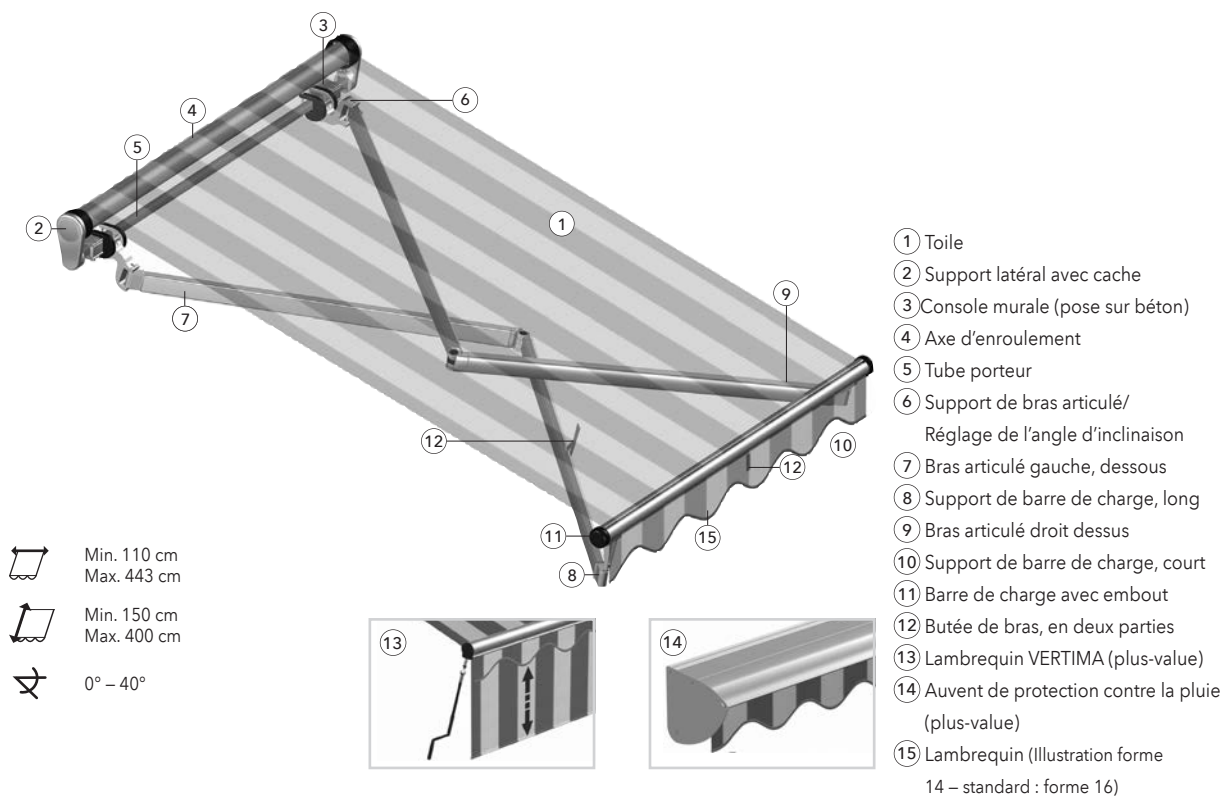
Console pour chevrons
Compatible avec DK1



Caractéristiques techniques

Si nécessaire, nous fournissons les plans du store à l'échelle 1: 1 pour pose murale et au plafond. Consoles pour pose sur d'autres structures porteuses sur demande.

Store banne à tube porteur CLASSIC Maxima



Caractéristiques techniques

Modèle : **08-1866** Store banne à tube porteur CLASSIC Maxima

Dimensions :	Largeur du store	Avancée max.
	de 110 cm à 179 cm	150 cm
	de 135 cm à 229 cm	200 cm
	de 160 cm à 279 cm	250 cm
	de 185 cm à 329 cm	300 cm
	de 210 cm à 379 cm	350 cm
	de 235 (248*) cm à 443 cm	400 cm

* avec les sets de consoles TC et TX

Bras articulés : Bras articulé gauche dessous
 Bras articulé droit dessus

Inclinaison : Angle d'inclinaison réglable : de 0° à 40°

Coloris de l'armature : Coloris standard : blanc laqué (RAL 9016) Réf. coloris 171
 anthracite laqué (DB 703) Réf. coloris 703
 argent laqué (RAL 9006) Réf. coloris 900
 Coloris hors standard : selon le nuancier RAL Classic, laqués

Design de la toile : Voir collection stores banne.
 Toiles compatibles : Acrylique (PAN) GP1/2, LUMERA (PAN) GP1, LUMERA 3D (PAN) GP2

Norme CE : Testé selon la norme EN 13561 Classe de résistance au vent 1, jusqu'à force 5 sur l'échelle de Beaufort

Manœuvre : Manœuvre treuil/manivelle : pour des avancées jusqu'à 350 cm, treuil débrayable intégré et manivelle amovible disponible en différentes longueurs standard (100, 120, 140, 160, 180, 200 cm).
 Moteur électrique : avec réglage mécanique des fins de course et protection thermique.
 En option : moteur électrique avec récepteur radio intégré et télécommande, au choix avec technologie radio Somfy RTS ou io.

Auvent de protection contre la pluie : Auvent de protection contre la pluie en deux parties, en aluminium laqué.
 Lèvre d'étanchéité, grands caches latéraux, pose sur le tube porteur à l'aide de supports de fixation séparés.
 Uniquement en pose murale.

Lambrequin VERTIMA : Enrouleur vertical pour avancée max. de 300 cm, intégré dans une barre de charge spécifique. Hauteur env. 150 cm.
 Manœuvre par manivelle amovible avec tulipe (longueur dépliée 60 cm), coloris blanc et argent.

Pose : Au mur (compris dans la livraison)
 Au plafond ou sur chevrons (plus-value)
 Fourniture du matériel de fixation correspondant sur demande.
 Remarque concernant la pose sur chevrons : Pour une pose sur bois, la classe de résistance au vent est de 0.
 Avancée max. recommandée 300 cm. Veuillez contrôler préalablement les propriétés statiques de la structure porteuse.

Store banne à tube porteur CLASSIC Maxima

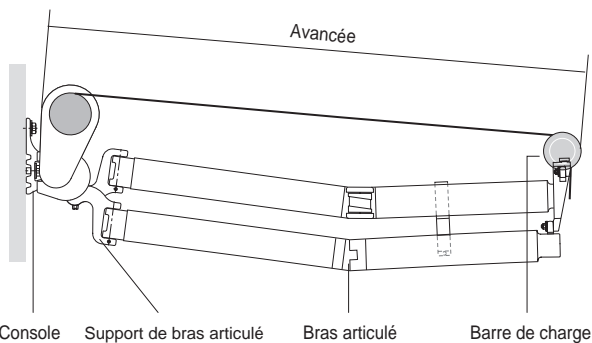
Cahier des charges

Description	Store banne à bras articulés avec tube porteur carré, supports latéraux et barre de charge ronde. Cette protection solaire destinée à une utilisation extérieure pour des surfaces vitrées étroites nécessitant des dimensions plus importantes dans le sens de l'avancée que dans celui de la largeur, répond à la norme DIN EN 13561:2015. Tenue à la poche d'eau classe 2 (en respectant un angle d'inclinaison de min. 14°). Classe de résistance au vent 1, contrôlée selon la norme EN 13561:2004+A1:2008 actuellement en vigueur.
Dimensions	Largeur de 110 à 443 cm ; avancée 150, 200, 250, 300, 350 et 400 cm. Poids env. 13 kg/m.
Tube porteur	Tube carré en acier galvanisé laqué, 40 x 40 x 2 mm.
Axe d'enroulement	En tôle d'acier galvanisé selon le procédé sendzimir, rollformé, avec rainure plate pour insertion de la toile au moyen d'un jonc spécial en PVC. Axe d'enroulement Ø 78 x 1 mm pour une avancée jusqu'à 350 cm et Ø 90 x 1,2 mm pour une avancée de 400 cm.
Consoles, supports de bras articulés et supports latéraux	Consoles pour pose murale en aluminium extrudé. Supports de bras articulés asymétriques en aluminium, tige filetée pour un réglage de l'inclinaison de 0 à 40° et fixation des bras articulés. Supports latéraux en fonte d'aluminium avec caches en plastique. En option : console pour plafond, console pour chevrons.
Bras articulés	Légère flexion des bras en position ouverte pour éviter tout contact avec la toile. Supports de bras asymétriques permettant le chevauchement des bras articulés Bras gauche dessous, bras droit dessus. Profilés en aluminium extrudé, articulations en fonte d'aluminium. Transmission des efforts par ressorts intérieurs et bande-charnière particulièrement résistante. Butée de bras, en deux parties. Jusqu'à 429 cm de large : 2 bras articulés.
Barre de charge	En aluminium extrudé, ronde, laquée, avec rainures pour insertion de la toile et du lambrequin, embouts latéraux en plastique.
Manœuvre treuil/manivelle	Manivelle amovible pour avancée max. de 350 cm, treuil débrayable et limiteur de fin de course (réglable en continu dans le sens de l'avancée). Treuil sans entretien, démultiplication 4,4 : 1. Manivelle disponible en différentes longueurs standard (100, 120, 140, 160, 180 et 200 cm).
Moteur électrique	Pour une avancée jusqu'à 400 cm, moteur tubulaire 230 V/50 Hz à intégrer dans l'axe d'enroulement, avec réglage mécanique des fins de course, sans entretien, équipé d'une protection thermique, câble d'alimentation 0,4 m et fiche de raccordement en coloris gris. Marque : SOMFY ou similaire. En alternative : moteur électrique comme décrit précédemment, avec en plus récepteur radio intégré et télécommande radio (fonction de verrouillage). Câble d'alimentation et fiche de raccordement en coloris noir. Marque SOMFY Altus RTS, au choix SOMFY Sunea io ou similaire.
Stores accouplés	Accouplement impossible.
Équipements supplémentaires	Auvent de protection contre la pluie en deux parties, en aluminium. Lambrequin VERTIMA, enrouleur vertical, avancée max. 300 cm, axe d'enroulement Ø 35 mm intégré dans une barre de charge spéciale, hauteur de l'enrouleur vertical env. 150 cm, manœuvre par manivelle amovible avec tulipe (longueur manivelle dépliée 60 cm) en blanc ou argent (équipement ultérieur impossible). Largeur toile VERTIMA = largeur store - 19 cm
Coloris de l'armature	Toutes les pièces visibles en aluminium sont laquées. Coloris standard : blanc RAL 9016, argent RAL 9006, anthracite DB 703. En option : coloris hors standard selon le nuancier RAL Classic, laqués. Pièces en plastique généralement en noir, en blanc en option.
Toiles	Acrylique, LUMERA (PAN) : toile avec coutures dans le sens de l'avancée. Composée de fibres 100 % polyacrylonitrile (PAN), déperlante et résistante aux salissures, colonne d'eau : 200 - 500 mm, largeur de la toile : 120 cm, épaisseur de la toile : env. 0,55/0,7 mm, poids : 290 - 330 g/m ² , résistance à la lumière : note 7-8, tenue aux intempéries : note 7-8. LUMERA 3D : toile avec coutures dans le sens de l'avancée. Composée de fibres 100 % polyacrylonitrile (PAN), déperlante et résistante aux salissures, colonne d'eau > 500 mm, largeur de la toile : 120 cm, épaisseur de la toile : env. 0,55 mm, poids : 295 g/m ² , résistance à la lumière : note 7-8, tenue aux intempéries : note 7-8. Technique de confection : Toile avec coutures dans le sens de l'avancée (confection symétrique dans le sens de la laize) : Toutes les coutures longitudinales sont thermosoudées par ultrasons au moyen d'une colle spéciale particulièrement résistante aux UV et aux intempéries. Coutures d'assemblage avec chevauchement d'env. 2,0 cm, largeur de l'ourlet latéral 4 cm. Technique du jonc : jonc rond dans l'ourlet cousu (fil 100 % PTFE) et fixé à la barre de charge. Toile avec jonc à insérer dans l'axe d'enroulement pour faciliter le montage et le démontage par l'avant. Dimensions : largeur toile = largeur store - 19 cm. Coloris et types de toile : conformes à la collection actuelle ou similaire.
Marque/fabricant	L'appel d'offre se base sur le produit « Store banne à tube porteur CLASSIC Maxima » de la société MHZ Hachtel GmbH & Co. KG, Sindelfinger Straße 21, 70771 Leinfelden-Echterdingen ou sur un produit similaire.

Caractéristiques techniques

Store banne à tube porteur CLASSIC Maxima

Consoles et bras articulés (pour pose sur béton)

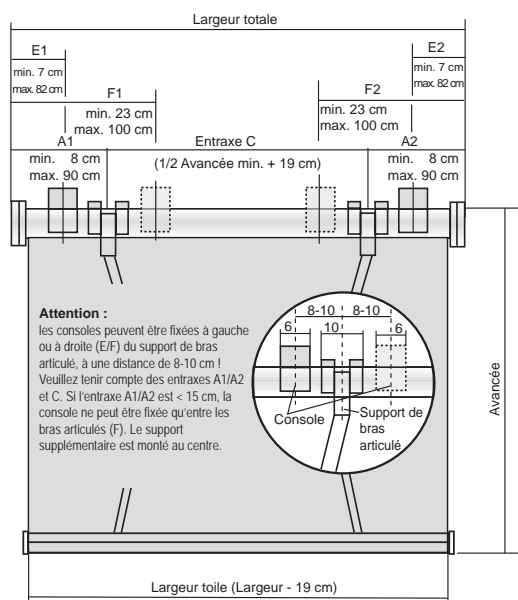


Largeur du store en cm	Consoles*1 (nombre)	Bras articulés (nombre)
110 – 443	2	2

*1 Remarque : avec une avancée de 300/350/400 cm, nous fournissons éventuellement un nombre plus important de consoles de fixation. Consulter le tableau « Résistance à l'arrachement/ Sets de consoles / Plus-values » pour en connaître le nombre exact.

Avancées et entraxes

Store banne avec 2 bras articulés



Entraxe standard A1, A2 en cm pour pose sur béton

Avancée du store en cm	Largeur du store en cm	Entraxe A1, A2 en cm
150	110 – 149	8 – 14
	150 – 179	18
200	135 – 149	8 – 14
	150 – 199	18
	200 – 229	40
250	160 – 199	8 – 14
	200 – 249	18
	250 – 279	40
300	185 – 199	8 – 14
	200 – 249	18
	250 – 299	40
	300 – 329	60
350	210 – 249	8 – 14
	250 – 299	18
	300 – 349	40
	350 – 379	80
400	235 – 249	8 – 14
	250 – 299	18
	300 – 349	40
	350 – 399	60
	400 – 443	80

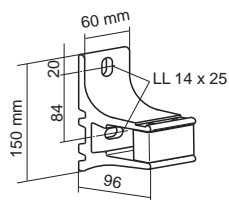
Remarque :

Placer les consoles à une distance max. de 8 - 10 cm du support de bras articulé. En exécution standard, les entraxes A1 et A2 sont identiques. Des dimensions d'entraxes différentes pour fixation sur d'autres structures porteuses sont possibles sur demande. Utiliser à cet effet la feuille de mesure des entraxes CLASSIC Maxima.

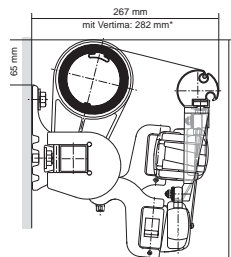
Store banne à tube porteur CLASSIC Maxima

Pose murale

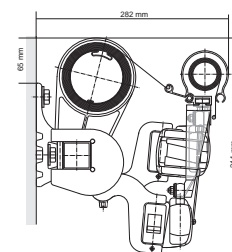
WK1 : console murale standard pour pose sur béton



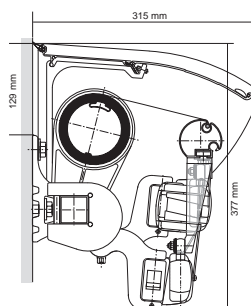
CLASSIC Maxima sans VERTIMA



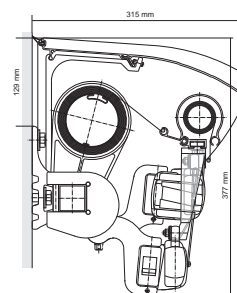
CLASSIC Maxima avec VERTIMA



CLASSIC Maxima sans VERTIMA
avec auvent de protection contre
la pluie

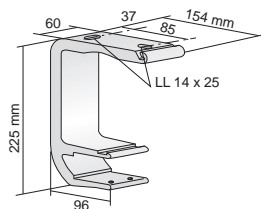


CLASSIC Maxima avec VERTIMA
et auvent de protection contre
la pluie

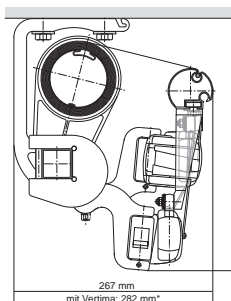


Pose au plafond

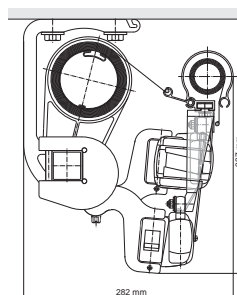
DK1 : console standard plafond pour pose sur béton (plus-value)



CLASSIC Maxima sans VERTIMA



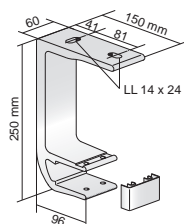
CLASSIC Maxima avec VERTIMA



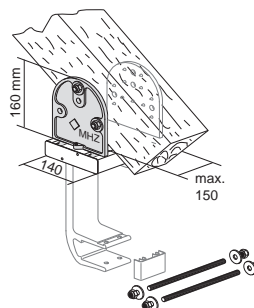
Caractéristiques techniques

DK 6 : console standard pour plafond avec une avancée de 400 cm et pose sur béton (plus-value).

Tenir compte de la différence de hauteur des consoles par rapport à la console pour plafond DK1.

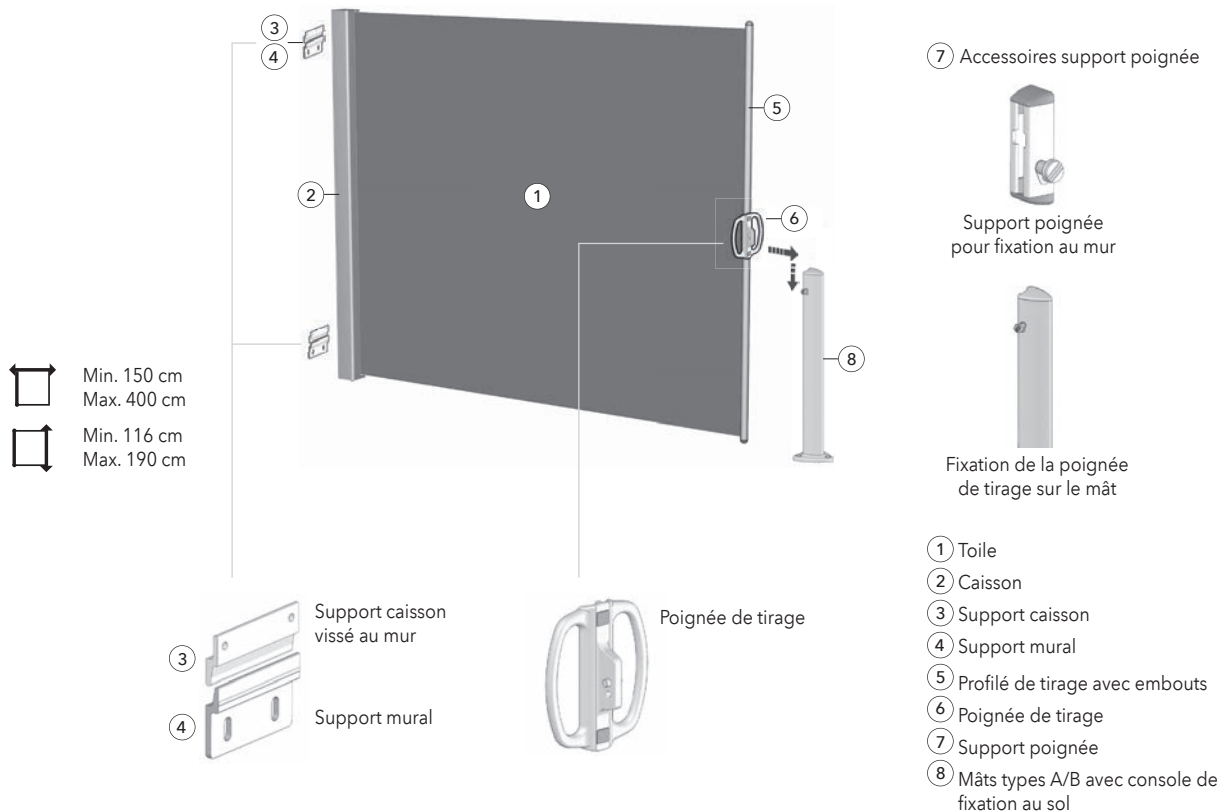


Console pour chevrons
Compatible avec DK1



Si nécessaire, nous fournissons les plans du store à l'échelle 1: 1 pour pose murale et au plafond.
Consoles pour pose sur d'autres structures porteuses sur demande.

Protection latérale SOLEO II



Spécifications techniques

Modèle : 48-1145 Protection latérale SOLEO II

Dimensions : Hauteur min. 1160 mm, standard 1900 mm (hauteur toile = hauteur -100 mm)
Avancée de 1500 mm à 4000 mm

Coloris armature : Coloris standard : blanc laqué (RAL 9016) Réf.col. 171
anthracite laqué (DB 703) Réf.col. 703
argent laqué (RAL 9006) Réf.col. 900
Coloris hors standard : selon nuancier RAL Classic, NCS sur demande

Design de la toile : Voir la collection actuelle MHZ pour stores banne,
Toiles compatibles : Acryl (PAN) GP1/2, LUMERA (PAN) GP1, LUMERA 3D (PAN) GP2
Remarque : rayures ou motifs ainsi que coutures dans le sens vertical.

Manœuvre : Manœuvre manuelle : enroulement et déroulement à l'aide d'une poignée fixée sur le profilé de tirage. Arrêt en accrochant la poignée dans le support poignée ou aux mâts A, B. Tension uniforme de la toile grâce au système de ressort intégré à l'axe d'enroulement.

Remarque : Pour éviter la formation de plis sur la toile, guider cette dernière à l'horizontale à l'aide de la poignée du profilé de tirage.

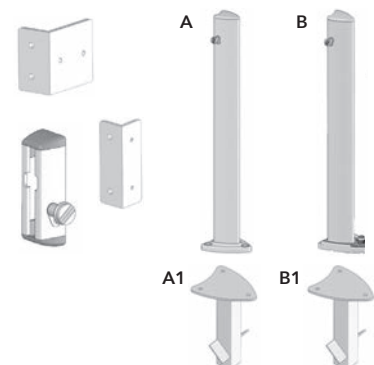
Montage

Caisson :
pose murale à l'aide d'un support poignée
pose latérale avec équerre pour caisson (accessoires)

Arrêt/profilé de tirage (accessoires) :
support poignée
équerre pour support poignée

Mâts types A/ B :
à visser sur console de fixation au sol

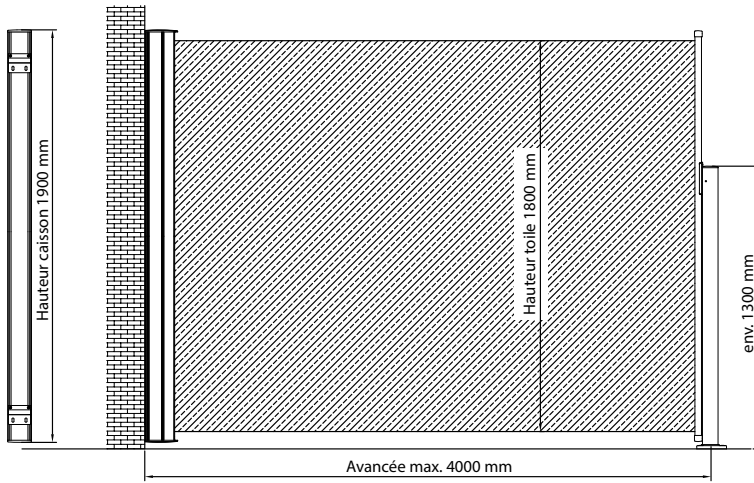
Consoles de fixation types A1/ B1 :
à sceller dans béton



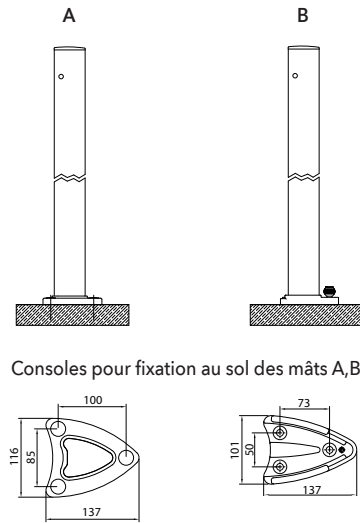
Protection latérale SOLEO II

Technique

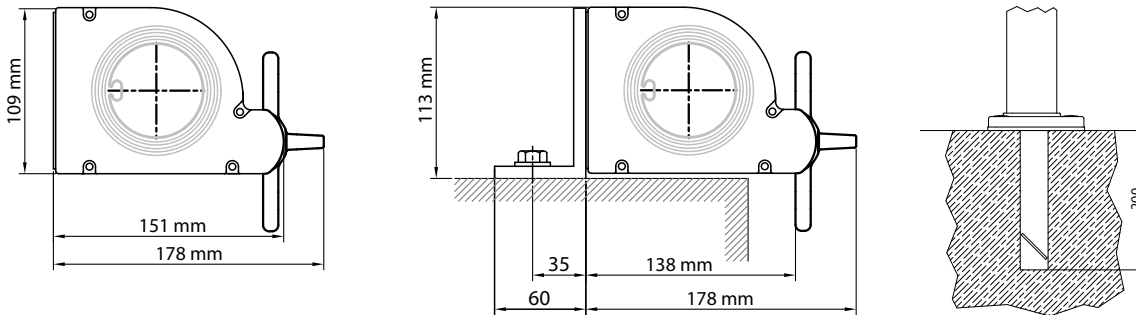
Protection latérale SOLEO II



Mâts types

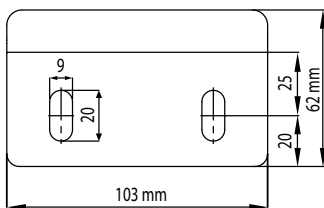


Console pour fixation au sol des mâts types A1,B2 à sceller dans béton

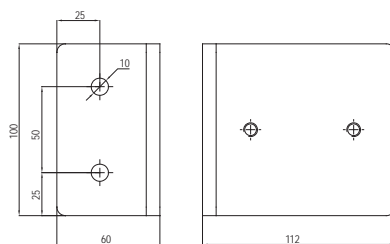


Caractéristiques techniques

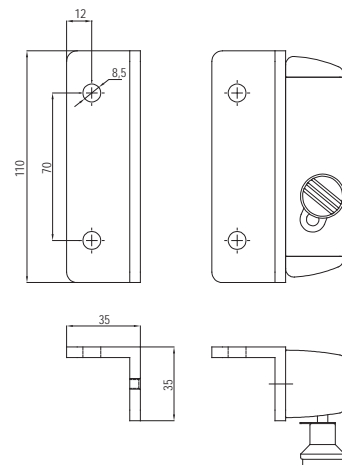
Équerre pour support mural caisson (compris dans la livraison)



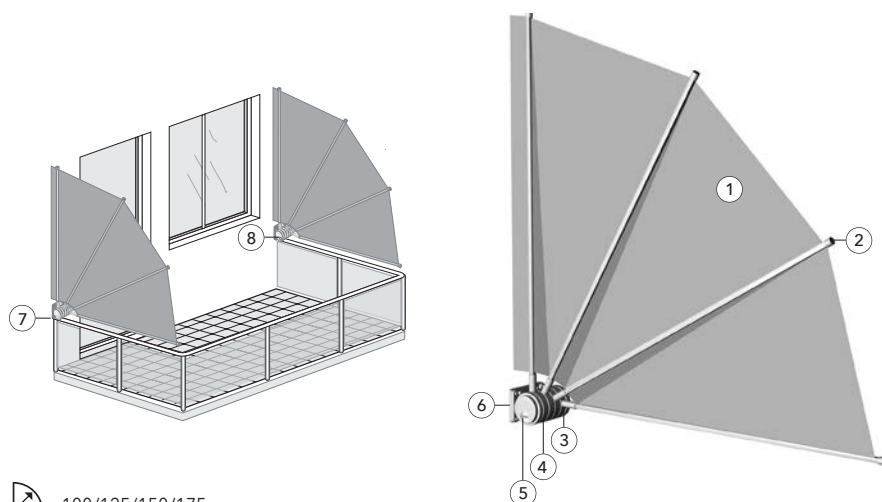
Équerre pour caisson 48-5583



Équerre pour support poignée 48-5582



Éventail TERRAZZO



 100/125/150/175 cm

 90°

- ① Toile
- ② Tige de renfort avec embout
- ③ Support de tige pivotant
- ④ Support latéral
- ⑤ Bouton de manœuvre
- ⑥ Plaque de pose murale
- ⑦ Mise en place à gauche : bouton de manœuvre à droite
- ⑧ Mise en place à droite : bouton de manœuvre à gauche

Caractéristiques techniques

Modèle : 08-1240 Éventail TERRAZZO

Dimensions : Avancées 100/125/150/175 cm

Angle : Angle d'ouverture 90°

Côté de mise en place : Gauche ou droit (vu de l'extérieur)
Veillez préciser ce point lors de la commande !
 Mise en place à gauche : bouton de manœuvre à droite
 Mise en place à droite : bouton de manœuvre à gauche

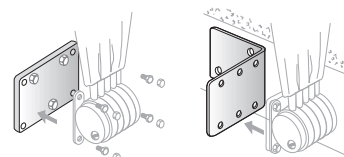
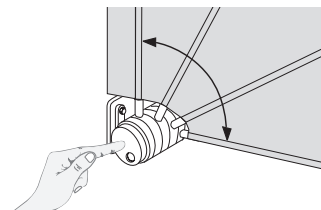
Coloris de l'armature : Coloris standard : blanc laqué (RAL 9016) Réf. coloris 171

Design de la toile : Voir collection stores banne (uniquement dans les coloris unis),
 Toiles compatibles : Acrylique (PAN) GP1/2, LUMERA (PAN) GP1
 Les toiles à rayures ne peuvent pas être utilisées pour les éventails TERRAZZO.
 En option : toiles Soltis légèrement transparentes (Soltis 86/92).

Manœuvre : Manœuvre manuelle : déverrouillage par actionnement du bouton poussoir latéral, ouverture ou fermeture de l'éventail.
 Le verrouillage s'enclenche automatiquement en position finale.

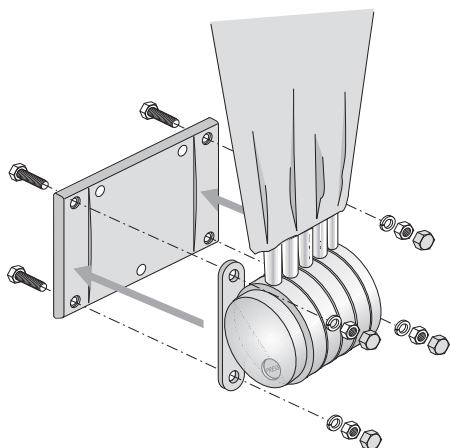
Housse de protection : La livraison comprend une housse de protection en toile blanche enduite PVC.

Pose : Au mur
 En niche (accessoires)

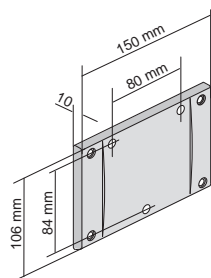
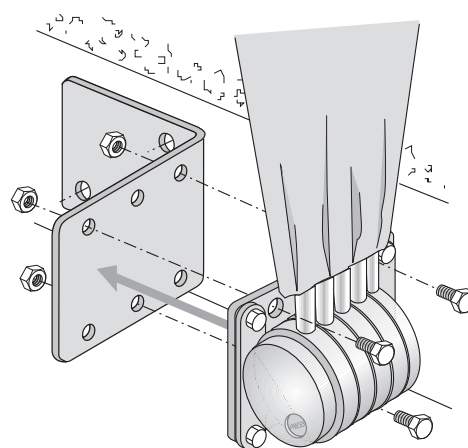


Éventail TERRAZZO

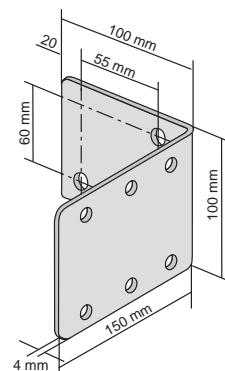
Pose murale



Pose en niche



Plaque de pose murale (comprise dans la livraison)



Équerre latérale pour plaque de pose murale (accessoires)

Caractéristiques techniques