

Caractéristiques techniques

17-8250	avec cordons de tirage et d'orientation	20 - 21
----------------	---	---------

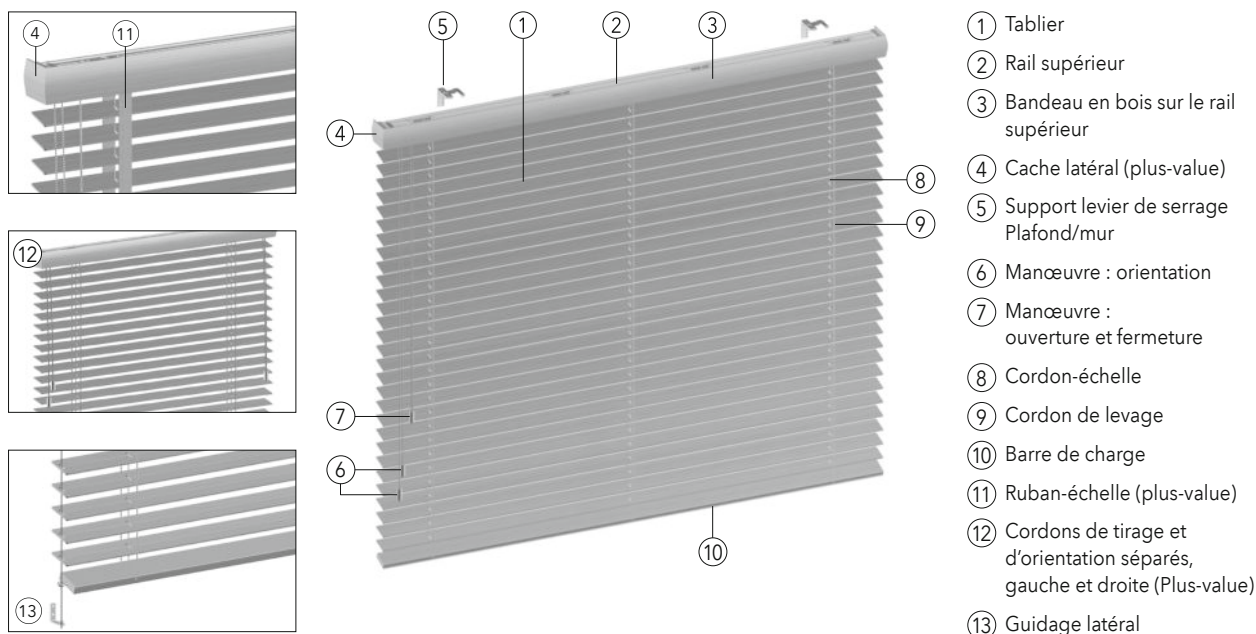
17-8350	avec moteur électrique 230 V	22 - 23
----------------	------------------------------	---------

Dispositif de sécurité enfants	24
--------------------------------	----



17-8250 Standard | Manœuvre cordons de tirage et d'orientation

Technique



Caractéristiques techniques

Modèle	17-8250 avec cordon/manœuvre par cordon, lames de 50 mm
Description	Rail supérieur en tôle d'acier, laqué, coloris assorti au coloris des lames, avec bandeau aimanté en bois véritable, au choix avec des caches latéraux (plus-value). Barre de charge en bois. Bandeau, cache latéral et barre de charge dans le coloris des lames. Coloris des lames conforme à la collection de lames MHZ. Coloris des cordons, cordons-échelle et rubans-échelle assorti à celui des lames. Modèle standard avec cordons-échelle. Sortie des cordons de tirage et d'orientation vers le bas, avec lest de sécurité enfants de forme cylindrique (coloris assorti au store vénitien).

Dimensions

Manœuvre / Fonctionnement

Dimensions du store	Largeur min.	Hauteur min.	Largeur max.	Hauteur max.	Surface max.
Manœuvre par cordon	à partir de 48 cm	40 cm	355 cm*	300 cm	6 m ²

* Largeur max. du store limitée selon largeur et coloris des lames, voir aperçu de la collection p. 16-17

Profilés

Rail supérieur : largeur 58 mm, hauteur 51 mm, bandeau 64 mm
Barre de charge : largeur 50 mm, hauteur 15 mm

Lames

Lame en bois 3 mm, matériau et surface selon étiquetage des lames

Manœuvre

Ouverture et fermeture par cordon de tirage, blocage au moyen d'un frein de cordon. Orientation des lames par cordon d'orientation. Côté de manœuvre à gauche ou à droite, au choix. Longueur du cordon de manœuvre au choix. Attache-cordon blanc compris dans la livraison.

Équipement supplémentaire

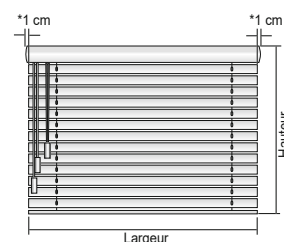
- Rallonge de cache latéral ou rallonge de bandeau jusqu'à 10 cm par côté
- Cordons de manœuvre et d'orientation séparés (gauche + droite)
- Rubans-échelle 25 mm et 38 mm
- Cordons tendeurs
- Lames de 65 mm de large
- Revêtement RAL des lames (rail supérieur, bandeau, cache latéral et barre de charge dans le coloris des lames).
- Largeur maximale du store lames bambou (GP 1) : 240 cm.
- Largeur maximale du store lames tilleul (GP 2) : 270 cm.

Montage

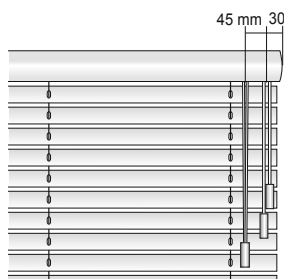
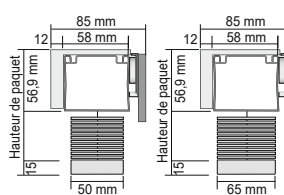
Supports plafond/mur avec levier de serrage, équerres de déport pour distance au mur plus importante, voir tarif page 18 (plus-values).

Remarque

La hauteur de store s'entend lames ouvertes.



* Saillie de cache latéral en largeur : 1 cm par côté



17-8250 Standard | Manœuvre cordons de tirage et d'orientation

Caractéristiques techniques

Hauteur de paquet Cordons-échelle	Hauteur du store en cm	100	120	140	160	180	200	220	240	260	280	300
	Hauteur de paquet 50 mm en cm	18	20	21	23	25	26	28	30	31	33	35
	Hauteur de paquet 65 mm en cm	17	18	19	21	22	23	25	26	27	28	30
Hauteur de paquet Rubans-échelle	Hauteur du store en cm	100	120	140	160	180	200	220	240	260	280	300
	Hauteur de paquet 50 mm en cm	19	21	23	25	26	28	30	32	34	36	38
	Hauteur de paquet 65 mm en cm	18	19	21	22	23	25	26	28	29	30	32
Cordons-échelle/ rubans-échelle GP1 - Bambou	Largeur du store en cm	48-79	80-139	140-179	180-239	240-279	280-295					
	Quantité	2	3	4	5	6	7					
Cordons-échelle/ rubans-échelle GP2 - Tilleul GP3 - Abachi	Largeur du store en cm	48-79	80-149	150-199	200-239	240-320	321-355					
	Quantité	2	3	4	5	6	7					
Supports	Largeur du store en cm	48-89	90-149	150-189	190-239	240-355						
	Quantité	2	3	4	5	7						

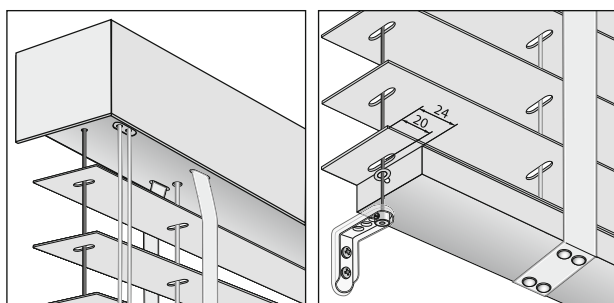
Fixation sur la barre de charge



Fixation du cordon-échelle dessous



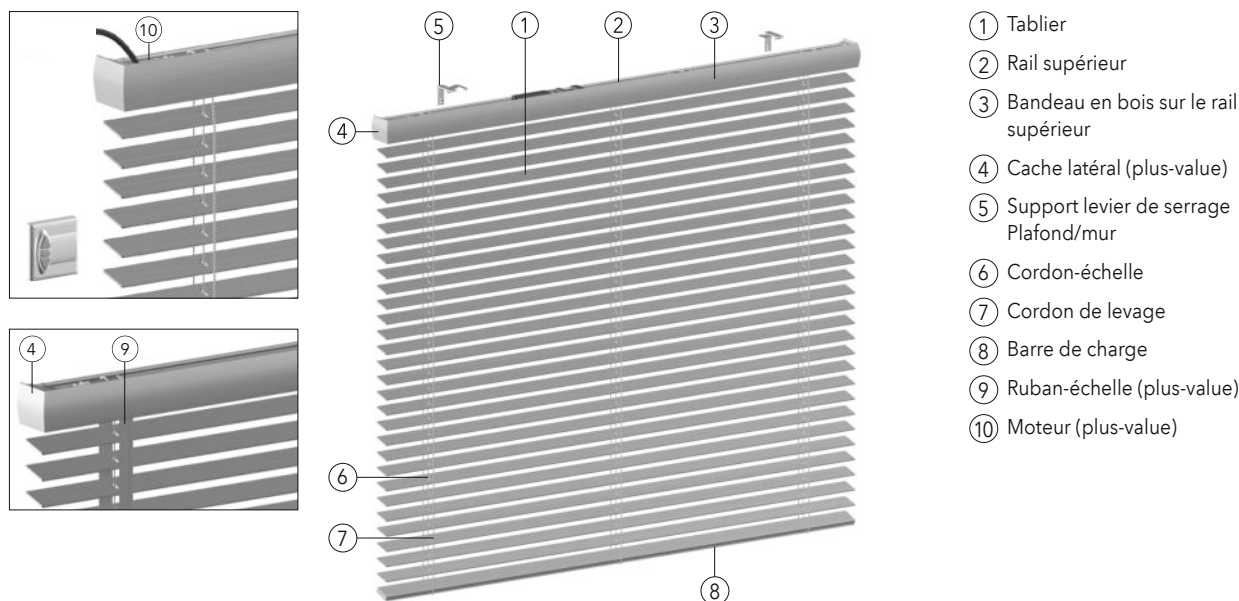
Fixation du ruban-échelle dessous



Guidage latéral possible pour toutes les largeurs de lames.

17-8350 Standard | Moteur électrique 230 V

Technique



- ① Tablier
- ② Rail supérieur
- ③ Bandeau en bois sur le rail supérieur
- ④ Cache latéral (plus-value)
- ⑤ Support levier de serrage Plafond/mur
- ⑥ Cordon-échelle
- ⑦ Cordon de levage
- ⑧ Barre de charge
- ⑨ Ruban-échelle (plus-value)
- ⑩ Moteur (plus-value)

Caractéristiques techniques

Modèle : 17-8350 avec moteur électrique, lames de 50 mm

Description : Rail supérieur en tôle d'acier, laqué, coloris assorti au coloris des lames, avec bandeau aimanté en bois véritable, au choix avec des caches latéraux (plus-value). Barre de charge en bois. Bandeau, cache latéral et barre de charge dans le coloris des lames. Coloris des lames conforme à la collection de lames MHZ. Coloris des cordons, cordons-échelle et rubans-échelle assorti à celui des lames. Modèle standard avec cordons-échelle. Moteur électrique silencieux 230 V (au choix avec un récepteur radio intégré), inséré dans l'axe d'enroulement, avec arrêt en fin de course réglé.

Dimensions : Manœuvre / Fonctionnement

	Largeur min.	Hauteur min.	Largeur max.	Hauteur max.	Surface max.
Moteur électrique 230 V Sonesse 40 WT	à partir de 65 cm	40 cm	355 cm*	300 cm	GP1, GP2 : 8 m ² GP3 : 9 m ²
Moteur radio 230 V Sonesse 40 RTS	à partir de 70 cm	40 cm	355 cm*	300 cm	GP1, GP2 : 8 m ² GP3 : 9 m ²

* Largeur max. du store limitée selon largeur et coloris des lames, voir aperçu de la collection p. 16-17

Profilés : Rail supérieur : largeur 58 mm, hauteur 51 mm, bandeau 64 mm
Barre de charge : largeur 50 mm, hauteur 15 mm

Lames : Lame en bois 3 mm, matériau et surface selon étiquetage des lames

Manœuvre : Ouverture, fermeture et orientation avec moteur électrique silencieux (longueur de câble env. 50 cm), à gauche ou à droite au choix. Différentes possibilités de commande par inverseur ou télécommande radio (récepteur radio intégré dans le moteur).
Pour les accessoires électriques et les exemples de commandes électriques, voir tarif accessoires électriques.

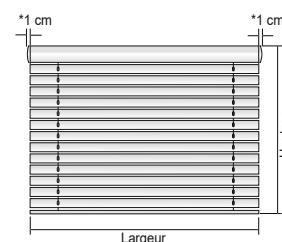
Équipement supplémentaire

- Rallonge de cache latéral ou rallonge de bandeau jusqu'à 10 cm par côté
- Rubans-échelle 25 mm et 38 mm
- Cordons tendeurs
- Lames de 65 mm de large
- Revêtement RAL des lames (rail supérieur, bandeau, cache latéral et barre de charge dans le coloris des lames).

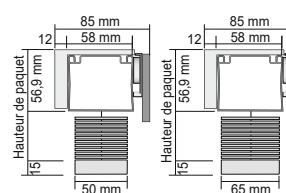
Largeur maximale du store lames bambou (GP 1) : 240 cm.
Largeur maximale du store lames tilleul (GP 2) : 270 cm.

Montage Supports plafond/mur avec levier de serrage, équerres de déport pour distance au mur plus importante, voir tarif page 18 (plus-value).

Remarque La hauteur de store s'entend lames ouvertes.



*Saillie de cache latéral en largeur : 1 cm par côté



17-8350 Standard | Moteur électrique 230 V

Caractéristiques techniques

Hauteur de paquet Cordons-échelle	Hauteur du store en cm	100	120	140	160	180	200	220	240	260	280	300
	Hauteur de paquet 50 mm en cm	18	20	21	23	25	26	28	30	31	33	35
	Hauteur de paquet 65 mm en cm	17	18	19	21	22	23	25	26	27	28	30
Hauteur de paquet Rubans-échelle	Hauteur du store en cm	100	120	140	160	180	200	220	240	260	280	300
	Hauteur de paquet 50 mm en cm	19	21	23	25	26	28	30	32	34	36	38
	Hauteur de paquet 65 mm en cm	18	19	21	22	23	25	26	28	29	30	32
Cordons-échelle/ rubans-échelle GP1 - Bambou	Largeur du store en cm	65-79	80-139	140-179	180-239	240-279	280-295					
	Quantité	2	3	4	5	6	7					
Cordons-échelle/ rubans-échelle GP2 - Tilleul GP3 - Abachi	Largeur du store en cm	65-79	80-149	150-199	200-239	240-320	321-355					
	Quantité	2	3	4	5	6	7					
Support	Largeur du store en cm	65-89	90-149	150-189	190-239	240-355						
	Quantité	2	3	4	5	7						

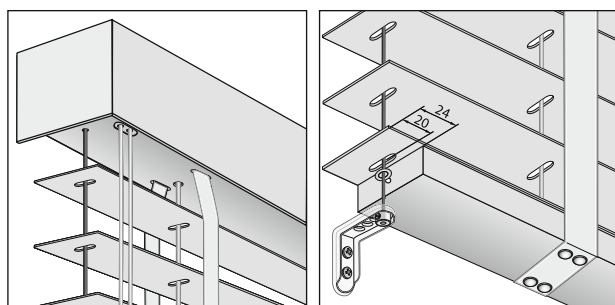
Fixation sur la barre de charge



Fixation du cordon-échelle dessous



Fixation du ruban-échelle dessous



Guidage latéral possible pour toutes les largeurs de lames.

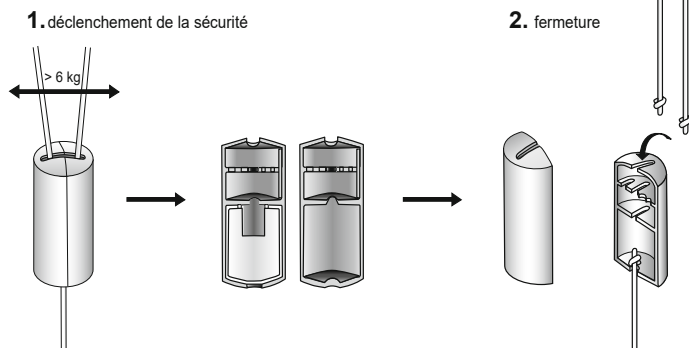
Dispositif de sécurité enfants

Lest de sécurité enfants

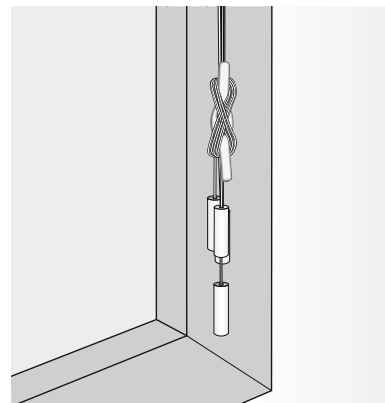
Le lest de sécurité enfants est livré préassemblé sur le cordon (attache-cordon inclus).

Après chaque manœuvre, le cordon de tirage et le lest de sécurité doivent être fixés sur l'attache-cordon.

1.) Fonctionnement



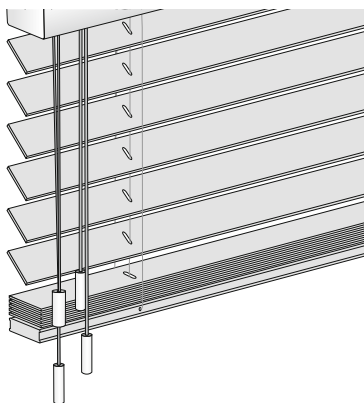
2.) Positionnement



Lest anti-emmêlage

Le lest anti-emmêlage est livré préassemblé sur le cordon.

1.) Positionnement



Remarque sur la longueur de manœuvre

⚠ Longueur de manœuvre :
Sauf indication spécifique lors de la commande, les stores sont confectionnés avec un lest de sécurité en fonction de la hauteur de commande :

Inférieure à 250 cm = longueur de manœuvre : max. 100 cm

Supérieure à 250 cm = longueur de manœuvre : hauteur de commande moins 150 cm

⚠ Attention :
Un cordon avec un lest de sécurité doit se terminer à au moins 150 cm du sol si la hauteur de montage est connue.