

Bon de commande tablier de volet roulant AL37

Le côté de manœuvre doit toujours être spécifié en se positionnant depuis l'intérieur de la pièce !



Mail: info@mhz.ch | Fax gratuit: 0800 55 40 04

Société _____ Référence _____ Numéro de l'offre _____

N° client

4	4	1	-						
---	---	---	---	--	--	--	--	--	--

Rue _____ Adresse de livraison _____

Date de livraison _____ Date de commande _____

Code postal _____ Lieu _____

Personne de contact _____ Signature / Client _____

48-1201 Tablier de volet roulant

Repère	Quantité	Largeur du tablier en mm <i>(embouts inclus)</i> = Largeur de commande	Hauteur du tablier en mm = Hauteur de commande <i>(En cas de barre de charge, cette dernière est comprise dans la hauteur du tablier)</i>	Coloris		Avec butée d'arrêt de barre de charge <i>(standard sans)</i>	Attaches <i>(comprises en standard)</i>		Butée d'arrêt <i>(non compris dans la livraison)</i>			Désignation/Objet
				Tablier Ⓐ	Barre de charge <i>(avec lestage et glisseurs, non montés)</i> Ⓑ		Suspension Ⓒ	Enroulement Ⓓ	Butée d'arrêt 40 mm <i>(2x butées d'arrêt, non montées dans le set. Barre de charge livrée pré-percée)</i>			
									blanc	gris	noir	

Ⓐ 171 blanc ; 115 gris ; 610 gris anthracite ; 900 argent ; 380 gris aluminium ; 703 DB 703 (similaire à fer micacé) ; coloris spéciaux : RAL à partir de 200 m² (plus-value)

Ⓒ ① Éléments de suspension pour bandes en acier ; ② éléments de suspension pour sangle ③ sans

Ⓑ Assortis au coloris du tablier : 171 blanc ; 610 gris anthracite ; 900 argent ; 380 gris aluminium ; 703 DB 703 (similaire à fer micacé) ; 100 argent E6EV1 avec tablier 115 gris ; identique au coloris de l'armature selon RAL (plus-value)

Ⓓ ① Normal standard (barre de charge à l'extérieur) ; ② à l'envers enroulé en sens inverse (barre de charge à l'intérieur)

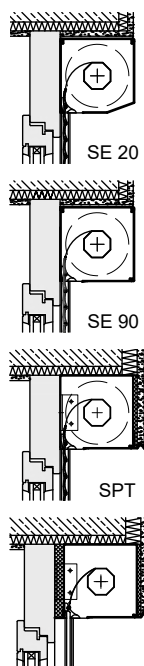
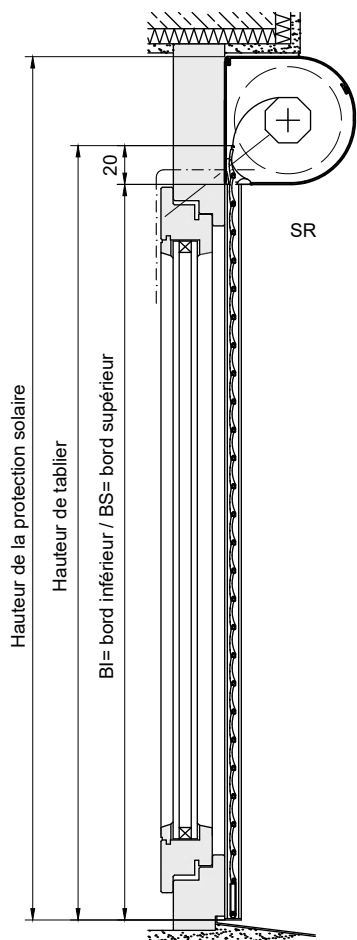
Accessoires (par ex. accessoires électriques)		
Quantité	Réf. commande	Désignation/Détails/Dimensions

Remarques

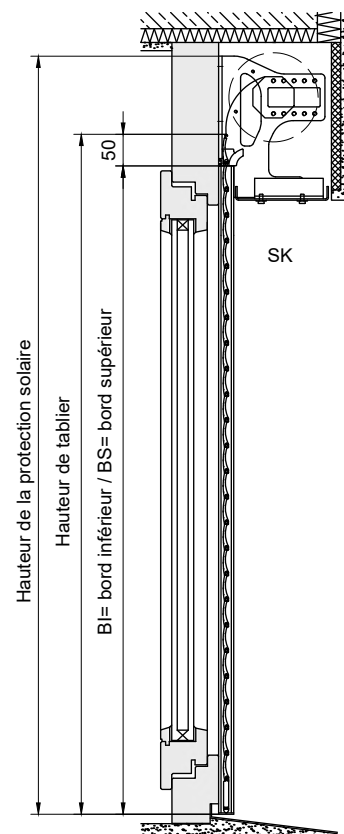
Pour plus d'accessoires, voir tarif séparé accessoires électriques MHZ pour protection solaire extérieure.

Bon de commande à remplir en ligne, voir www.mhz.ch/fr/telechargement/

Données de tablier de volet roulant AL37

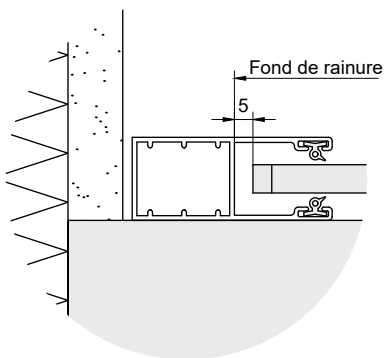


avec coulisses de guidage spéciales et isolation pour tous les types

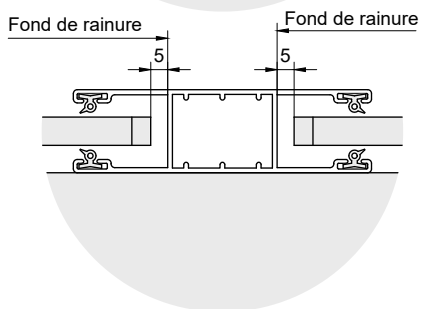
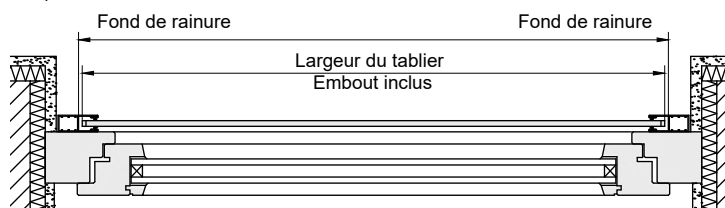


Hauteur du tablier avec coffre extérieur et SK :

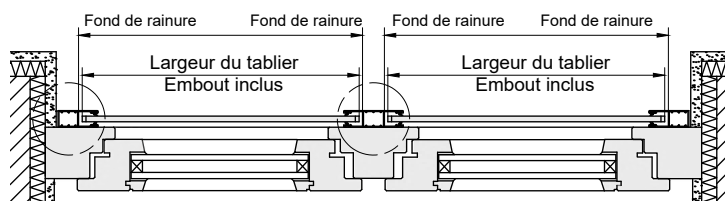
Mesurer la distance entre le bord inférieur de la coulisse de guidage et le bord supérieur de la coulisse de guidage. Pour obtenir votre hauteur, ajouter à cette dimension 20 mm pour un coffre et 50 mm pour un SK.



Coupe horizontale



Coupe horizontale volet double



Largeur du tablier pour s_onro® avec coffre ext. et SK :

Mesurer du fond de la coulisse au fond de l'autre coulisse de guidage. Pour obtenir votre largeur, retirer à cette dimension 10 mm.