

Bon de commande pour coupe en biais intérieure

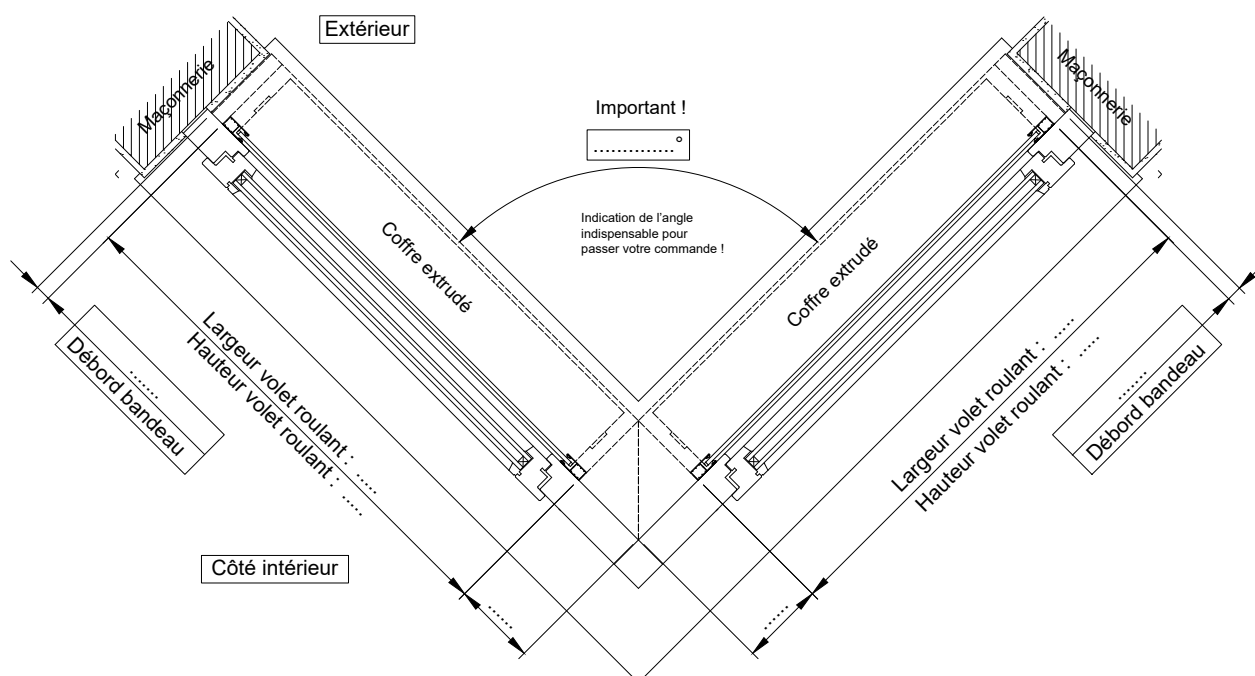


s_onro® et volet roulant AL37

Mail: info@mhz.ch | Fax gratuit : 0800 55 40 04

Société		Référence	Numéro de l'offre	N° client	4	4	1	-						
Rue		Adresse de livraison		Date de livraison		Date de commande								
Copde postal	Localité			Personne de contact		Signature/Client								

Angle intérieur



- Coupe en biais
- Angle d'assemblage
- En cas de débord du coffre : fermer le bandeau en dessous

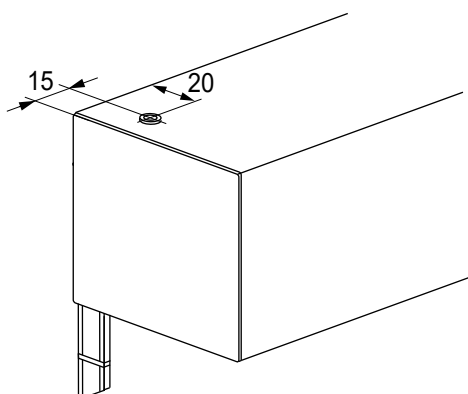
Exécutions spéciales

- Extension du coffre de _____ mm en pos. _____ (en partant de l'intérieur) à gauche
- Extension du coffre de _____ mm en pos. _____ (en partant de l'intérieur) à droite
- Extension du coffre de _____ mm en pos. _____ des deux côtés

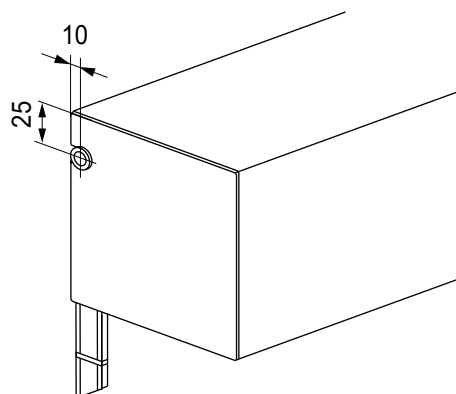
Modèles 48-1109 / 1111 / 1112 / 1113 / 1123 / 1125 / 1127 / 1129

Sortie de câble Coffre

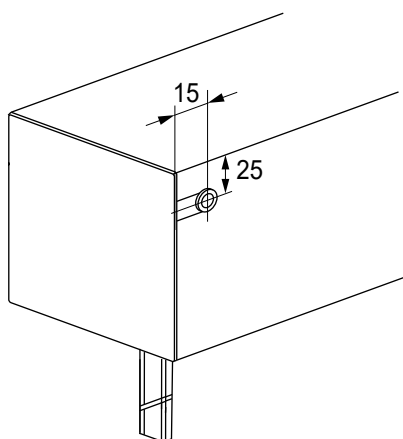
En haut
(vue de devant)



Sur le côté
(vue de devant)



À l'arrière en haut
(vue de derrière)



À l'arrière en bas (standard)
(vue de derrière)

