

Bon de commande s_onro® type SK dans réservation existante

Le côté de manœuvre doit toujours être spécifié en se positionnant depuis l'intérieur de la pièce !



Mail: info@mhz.ch | Fax gratuit: 0800 55 40 04

Société _____ Référence _____ Numéro de l'offre _____

N° client | 4 | 4 | 1 | | - | | | | | | | | | | | |

Rue _____ Adresse de livraison _____

Date de livraison _____ Date de commande _____

Code postal _____ Lieu _____

Personne de contact _____ Signature / Client _____

48-1114 s_onro® type SK 48-1114 s_onro® light type SK

Repère	Quantité	Largeur du store en mm = Largeur de commande	Hauteur du store en mm = Hauteur de commande	s_onro® light (protection solaire uniquement)	Coulisses de guidage <i>(face visible vue de l'intérieur)</i>							Coloris			Moteur <i>(vu de l'intérieur)</i>			Accessoires (par ex. accessoires électriques)			
					Type			Exécution				Armature <i>(coulisses de guidage et profilé de déroulement)</i> Ⓐ	Tablier Ⓑ	Barre de charge Ⓒ	Type de moteur Ⓓ	Côté moteur		Variante de câble Ⓔ	Quantité	Réf. commande	Désignation/Détails/Dimensions
					Coulisse de guidage simple à gauche	Coulisse de guidage double	Coulisse de guidage simple à droite	Perçage avant	Perçage latéral	Sans perçage	Coupe en biais en ° <i>(mesure courte)</i>					gauche	droite				

- Ⓐ 171 blanc ; 610 gris anthracite ; 900 argent ; 380 gris aluminium ; 703 DB 703 (similaire à fer micacé) ; coloris spéciaux : RAL *(plus-value)* Ⓓ⓫ Moteur elero RolMotion M s_onro® SH *(standard)* ; ⓫ Moteur elero RolMotion M-868 s_onro® SH *(radio, plus-value)**
 Ⓑ 171 blanc ; 610 gris anthracite ; 900 argent ; 380 gris aluminium ; 703 DB 703 (similaire à fer micacé) ; coloris spéciaux : RAL *à partir de 200 m² (plus-value)* ⓫ Somfy RS100 io *(radio, plus-value)* ; ⓫ VarioEco DC Elero 12 V *(plus-value)*
 Ⓒ ① identique au coloris du tablier *(standard)* ; ② identique au coloris de l'armature *(coloris standard)* ; ③ identique au coloris de l'armature selon RAL *(plus-value)* Ⓔ ① 2 m *(elero, standard)* ; ② 0,4 m avec couplage *(plus-value)* ; ③ 3 m *(plus-value)* ; ④ 5 m résistance aux UV *(plus-value)*

Système radio elero 868		
Quantité	Réf. commande	Désignation/Détails/Dimensions
	99-3985	Émetteur mural UniTec 868 (1 canal, 171 blanc)
	99-3824	Télécommande MonoTel2 (1 canal, 171 blanc)
	99-3826	Télécommande VarioTel2 (5+1 canaux, 171 blanc)
	99-	

Système radio Somfy io		
Quantité	Réf. commande	Désignation/Détails/Dimensions
	99-1022	Émetteur mural Smoove 1 IN io (1 canal, 171 blanc)
	99-1130	Télécommande Situo 1 io II (1 canal, 171 blanc)
	99-1131	Télécommande Situo 5 io II (5 canaux, 171 blanc)
	99-	

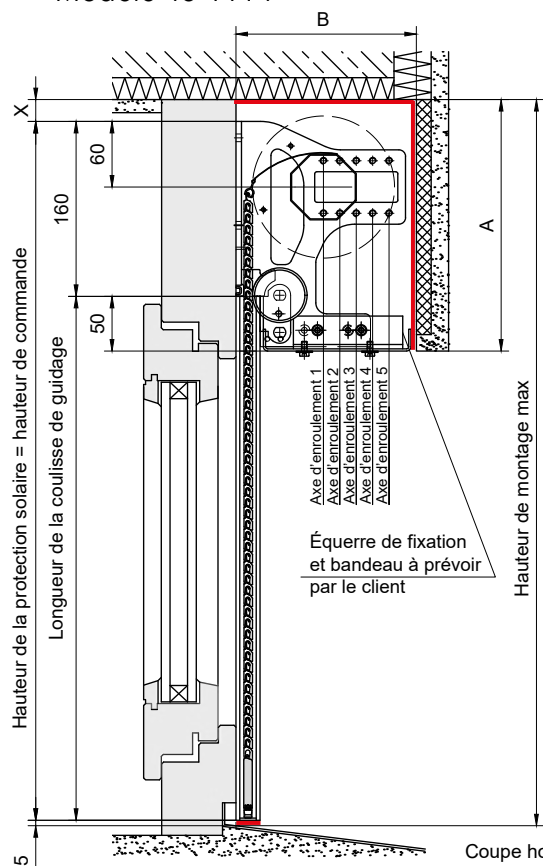
Remarques :

Pour plus d'accessoires, voir tarif séparé accessoires électriques MHZ pour protection solaire extérieure.

Bon de commande à remplir en ligne, voir www.mhz.ch/fr/telechargement/

Données de commande s_onro® type SK dans réservation existante

Modèle 48-1114



Diamètre d'enroulement s_onro® (dimensions en mm)

Axe d'enroulement	SW 60 Diamètre d'enroulement	Hauteur max. du s_onro®	A (Hauteur de réservation)	B (Profondeur de réservation)	X
1	Ø max.=131	max. 1100	230	165	20
2	Ø max.=170	max. 1800	245	190	35
3	Ø max.=180	max. 2050	250	210	40
4	Ø max.=210	max. 2800	265	240	55
5	Ø max.=230	max. 3200	275	265	65

Les dimensions A et B incluent une « tolérance » indispensable de 8 mm. **Hauteur du tablier** = longueur des coulisses de guidage + 50 mm

Diamètre d'enroulement s_onro® light (dimensions en mm)

Axe d'enroulement	SW 60 Diamètre d'enroulement	Hauteur max. du s_onro®	A (Hauteur de réservation)	B (Profondeur de réservation)	X
1	Ø max.=131	max. 1300	230	165	20
2	Ø max.=170	max. 2300	245	190	35
3	Ø max.=180	max. 2710	250	210	40
4	Ø max.=210	max. 3400	265	240	55

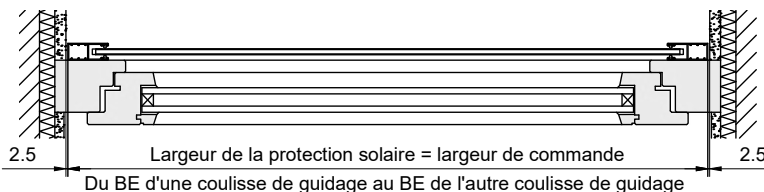
Les dimensions A et B incluent une « tolérance » indispensable de 8 mm. **Hauteur du tablier** = longueur des coulisses de guidage + 140 mm

Hauteur du s_onro®

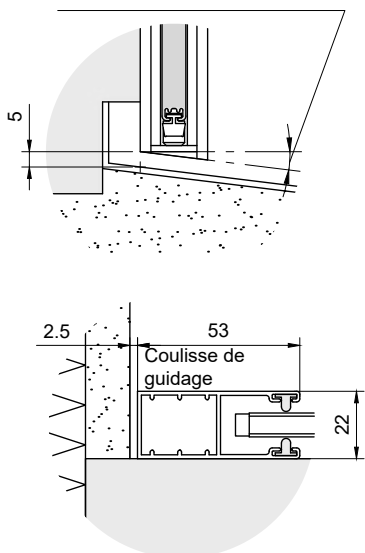
Mesurer la hauteur de montage finie disponible. À l'aide de la hauteur mesurée et du tableau ci-dessus, identifier la dimension X. Retirer la dimension X de la hauteur de pose mesurée.

Exemple : Si vous avez mesuré une hauteur de montage finie de 3065 mm, vous devez retirer la dimension X=65 mm. Vous obtenez ainsi une hauteur de s_onro® de 3000 mm. Les dimensions A et B du tableau doivent impérativement être vérifiées !

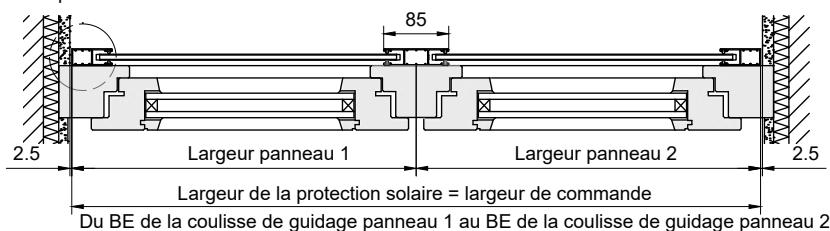
Coupe horizontale volet individuel



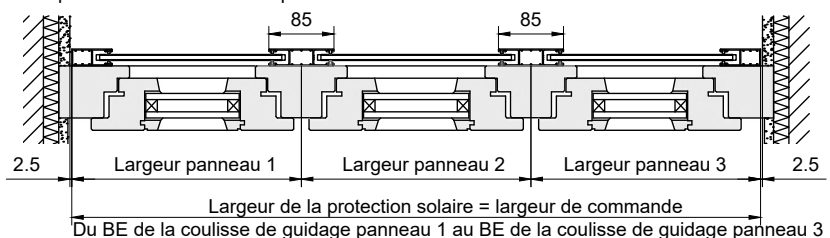
Coupe en biais coulisse de guidage
Indication de l'angle pour usinage



Coupe horizontale volet double côté



Coupe horizontale volets multiples côté



BE = bord extérieur

Largeur du s_onro®

Mesurer la largeur d'ouverture du mur disponible à 3 emplacements différents, à savoir au-dessus, au milieu et en dessous. Prendre la plus petite des trois valeurs mesurées et retirer 5 mm (tolérance).

En présence d'une combinaison de 2 s_onro®, retirer 2,5 mm à gauche et à droite de chaque s_onro®.

En présence d'une combinaison de s_onro® multiples, retirer une seule fois 2,5 mm à gauche et à droite (ne soustraire aucune tolérance pour le s_onro® central). **Exemple pour un s_onro® individuel :** Si vous avez mesuré une largeur de 1 000 mm, la largeur de votre s_onro® est donc égale à 995 mm.

Remarque : pour les s_onro® pesant 20 kg et plus, la console support doit avoir des points de fixation supplémentaires sur le bâtiment.