

# NOTICE DE MONTAGE

---

## Parois vitrées coulissantes



### Consigne de sécurité importante !

Pour la sécurité des personnes, il importe de lire cette notice avant le montage et de la respecter pendant l'installation. Il convient de respecter en permanence les consignes de sécurité globales imprimées dans la présente notice ainsi que les consignes de sécurité de la verrière en question, qui figurent dans la notice de montage et dans le mode d'emploi propres au modèle.

- Le non-respect de cette recommandation dégage le fabricant de sa responsabilité
- La notice doit être conservée par le client et, en cas de revente du store, tous ces documents doivent également être transmis au nouveau propriétaire.

**Attention :** Les parois vitrées doivent toujours être stockées en position ouverte.

Le stockage des parois vitrées en position fermée n'est autorisé que si l'installation de verrière est vitrée sur tous les côtés, zone de charge de vent 2 max. et si toutes les parois vitrées sont effectivement fermées.

### 1.1. La livraison comprend

- Coulisse inférieure à 2, 3, 4 ou 5 voies pour 2 à 10 battants de porte
- Joints d'étanchéité pour la coulisse inférieure
- Coulisse de guidage supérieure correspondant à la coulisse inférieure avec brosses intégrées
- 2 à 10 battants de porte finis et prémontés munis d'une vitre
- 1 ou 2 levier(s) de verrouillage du/des battant(s) de porte intérieur, selon le type
- 2 profils de raccordement latéral (en option)

Les parois vitrées sont livrées sans chevilles ni vis de fixation. Le montage de la coulisse inférieure et de la coulisse de guidage supérieure est décrit au chapitre 2.1. L'installation du battant de porte est décrite au chapitre 2.2.

### 1.2. Utilisation

Les parois vitrées peuvent être intégrées de manière standard en tant que parois latérales ou parois de clôture en partie avant dans les verrières suivantes :

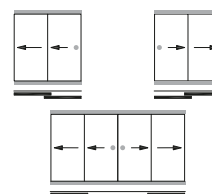
- PergoVetro Integrale
- PergoVetro Essential

En vue d'une utilisation en tant que paroi latérale, il faut impérativement utiliser une fermeture triangulaire avec la traverse en guise d'élément porteur pour la coulisse de guidage supérieure. Le support doit permettre une pose parfaitement plane de la coulisse inférieure. Les parois vitrées peuvent également être intégrées dans toute ouverture présentant une extrémité supérieure solide pouvant supporter le montage de la coulisse de guidage supérieure.

### 1.3. Types

Selon la largeur et la hauteur souhaitées, les parois latérales sont livrées avec 2 ou au max. 5 voies. En vue de l'ouverture, les portes peuvent être glissées vers la droite, vers la gauche ou même dans les deux directions.

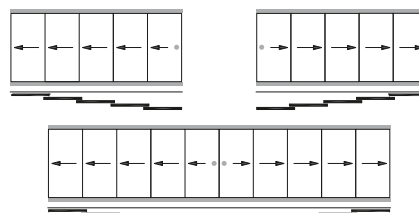
#### 2-VOIES



2L ou 2R 2-battants  
2L+2R 4-battants

jusqu'à

#### 5-VOIES



5L ou 5R 5-battants  
5L+5R 10-battants

### 2.1 Montage de la coulisse et de la coulisse de guidage

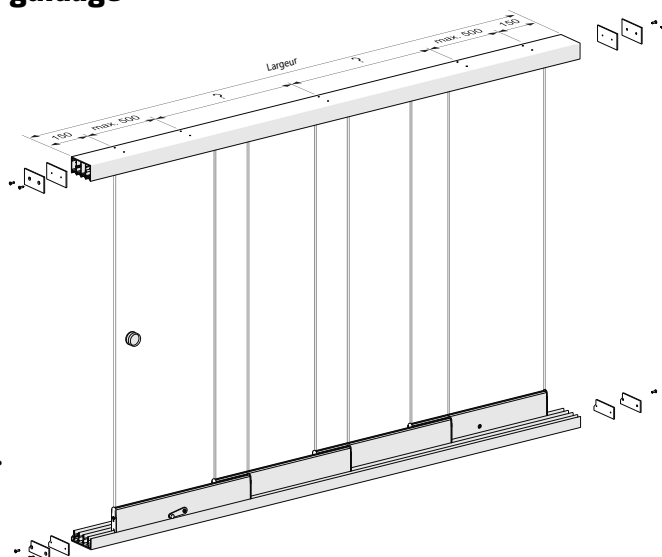
#### 1. Monter la coulisse de guidage supérieure et la coulisse inférieure

La coulisse de guidage supérieure et la coulisse inférieure doivent être solidement vissées sur le support. Pour ce faire, il convient de sélectionner une cheville adaptée au support.

Points de fixation de la coulisse inférieure et de la coulisse de guidage :

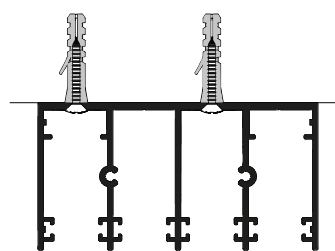
- Distance par rapport à l'extérieur : 15 cm max.
- Distance entre les points de fixation : 50 cm max.

La tête de vis ne doit pas beaucoup dépasser à l'intérieur des coulisses. Par conséquent, il convient d'utiliser des vis à tête fraisée.



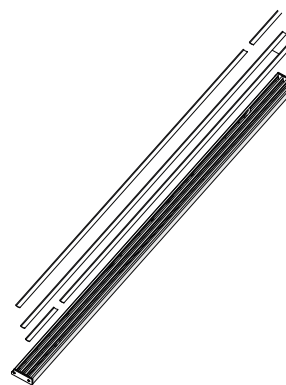
#### 2. Joints d'étanchéité de la coulisse inférieure

Pour recouvrir les vis pour le montage, des joints d'étanchéité sont insérés entre les voies, dans la coulisse inférieure. Découpez des joints d'étanchéité 8 mm plus courts que la largeur de la paroi vitrée et clipsez-les dans la coulisse.



#### 3. Brosses dans la coulisse de guidage supérieure

Les brosses sont livrées montées.



### 2.1 Montage des battants de porte

Le descriptif de montage suivant renvoie à une paroi vitrée équipée d'un seul côté (G ou D). Pour une paroi vitrée équipée des deux côtés (G et D), il convient d'exécuter l'instruction suivante séparément pour les deux côtés, l'un après l'autre.

Différences entre les portes :

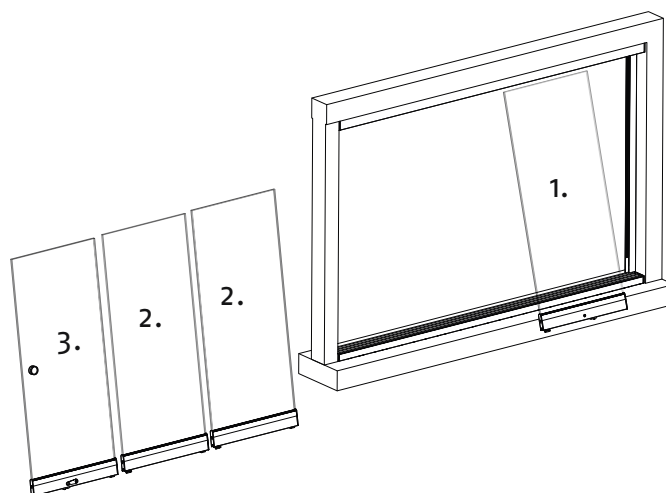
Il y a deux portes dotées d'un mécanisme de verrouillage. La porte de commande munie de la poignée est toujours la porte intérieure. L'autre porte est située à l'extérieur, en position de rangement. Les éventuelles autres portes sont situées sur les voies du milieu.

#### 1. Accrocher les portes

Pour commencer, il faut accrocher l'une après l'autre toutes les portes de l'extérieur vers l'intérieur en insérant d'abord la porte dans la rainure de la coulisse de guidage supérieure, puis glisser les roulettes sur la coulisse inférieure.

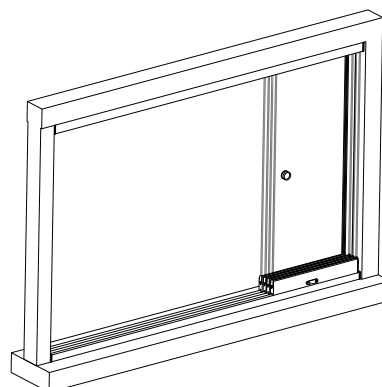
1. Porte avec mécanisme de blocage extérieur,
2. Portes sur les voies du milieu, le cas échéant
3. Porte de commande intérieure

Faites tout de suite glisser chaque porte du côté opposé à la position de rangement. Cela permet de placer immédiatement les entraîneurs d'ouverture des portes dans la bonne position.



#### 2. Pousser les portes en position de rangement

Faites ensuite coulisser toutes les portes en position de rangement, du côté opposé. Étant donné que, lors du déplacement en position de rangement, les entraîneurs ne s'agrippent pas les uns aux autres, vous pouvez faire glisser les portes ensemble avec le plat de la main.



Portes en position

### 3. Bloquer la porte extérieure

Il faut ensuite bloquer la porte extérieure en position de rangement à l'aide d'une clé imbus 5 mm. En cas de fonctionnement normal, cette porte reste dans cette position. Le verrouillage peut être débloqué pour nettoyer les portes

### 4. Bien aligner les portes

Les portes sont livrées dans la position la plus basse. La hauteur peut être augmentée de max. 3 mm. Pour ce faire, tournez le mécanisme de réglage de la hauteur situé en partie supérieure des profils de porte à l'aide d'une clé imbus 3 mm. Cela permet de compenser les légères tolérances liées au montage des coulisses et à la fabrication des plaques de verre.

**Attention : Lors du réglage de la hauteur, il faut soulever les battants de porte pour les délester.**

### 5. Monter un levier de verrouillage sur une porte intérieure

Le levier de verrouillage actionné au pied est ensuite inséré dans le profilé de la porte de commande. Il convient d'insérer le levier à l'aide d'un adaptateur, puis de le fixer à l'aide d'une clé imbus 5 mm.