

COMMANDE PERGO Corner

Client (veuillez compléter tous les champs)

Nom/Société

Rue

Code postal/Localité

Adresse de livraison

N° de commande

Affaire

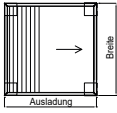
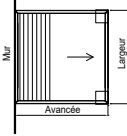
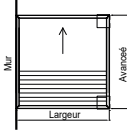
Date de livraison souhaitée

N° de client

4 | 4 | 1 | | - | | | | | | | | |

Date de commande

Signature du client

Coloris de l'armature	N° de toile	Poteau supplémentaire (joindre un croquis)			Type de manœuvre
<input type="checkbox"/> RAL _____ _____	<input type="checkbox"/> Precontraint 502 <input type="checkbox"/> Soltis W96 <input type="checkbox"/> Soltis 86 <input type="checkbox"/> Soltis 88 <input type="checkbox"/> Soltis 92 col. _____ <input type="checkbox"/> Poteaux 13 x 13 cm (dimensions max. du store 400 x 400 cm)	<input type="checkbox"/> 13 x 13 cm _____ pce <input type="checkbox"/> 13 x 8 cm _____ pce <input type="checkbox"/> 20 x 20 cm _____ pce	<input type="checkbox"/> 19-1117 Autonome 	<input type="checkbox"/> 19-1118 Fixation contre un mur, déplacement de la toile vers l'avancée  <input type="checkbox"/> 19-1119 Fixation contre un mur déplacement de la toile transversal 	Module simple <input type="checkbox"/> Moteur standard (connexion par fil) <input type="checkbox"/> Moteur radio RTS <input type="checkbox"/> Moteur radio io Côté vue de moteur <input type="checkbox"/> Depuis l'intérieur <input type="checkbox"/> Depuis l'extérieur

Quantité	L en cm	A en cm	A2 en cm	H en cm	Côté moteur	Position

Accessoires (par ex. télécommande, émetteur mural, ...)

Quantité	N° de commande	Désignation

Remarques :

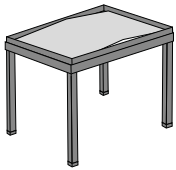
REMARQUE

Pour plus d'informations, veuillez consulter la page suivante.

Les pergolas sont confectionnées à l'unité et ne sont ni reprises ni échangées. Pour la commande, utilisez toujours le présent bon de commande avec signature originale. Veuillez vérifier avec attention la confirmation de commande. La date de livraison ne peut être communiquée qu'après validation écrite par contre-signature de la confirmation de commande. Si vous constatez des différences, veuillez nous contacter immédiatement par téléphone. Voir le tarif pour les conditions de livraison et de paiement.

COMMANDE PERGO Corner

Modèle 19-1117

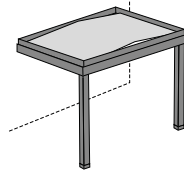


Autonome



Min. 100 cm
Max. 550 cm

Modèle 19-1118



Avec fixation contre un mur, déplacement de la toile vers l'avancée

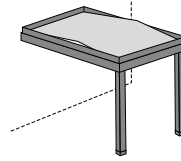


Min. 100 cm
Max. 550 cm



Min. 100 cm
Max. 800 cm

Modèle 19-1119



Avec fixation contre un mur, déplacement de la toile transversal

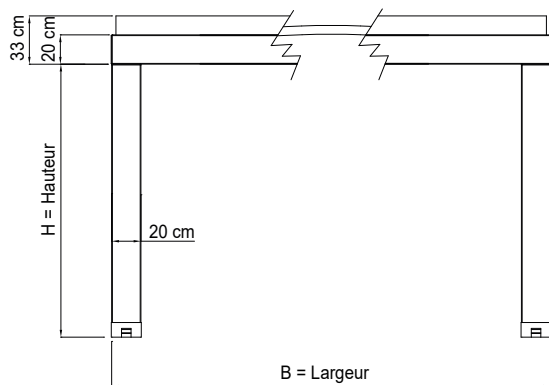


Min. 100 cm
Max. 550 cm

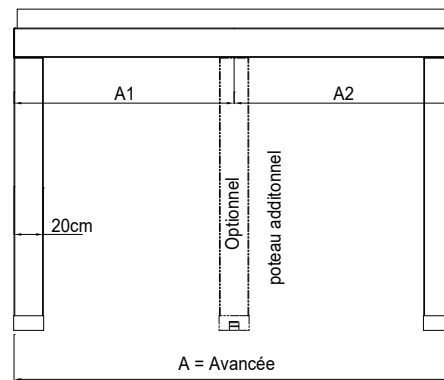


Min. 100 cm
Max. 800 cm

AUTONOME

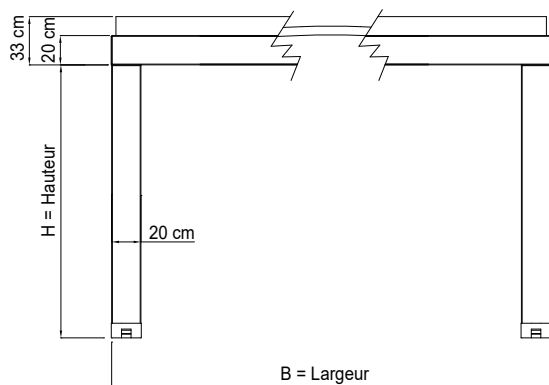


Vue du devant

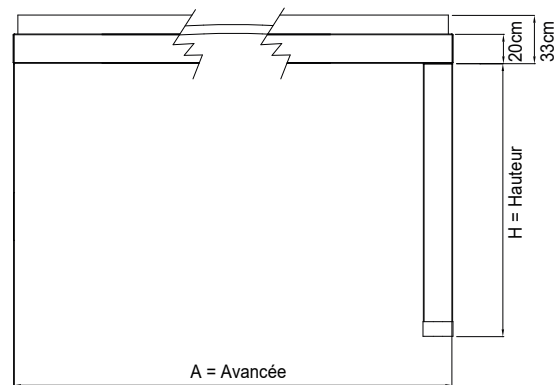


Vue de côté

FIXATION CONTRE UN MUR



Vue du devant



Vue de côté