

NOTICE DE MONTAGE

PERGO*Roll*



Consigne de sécurité importante !

Pour la sécurité des personnes, il importe de lire cette notice avant le montage et de la respecter pendant l'installation. La notice doit être conservée par le client et, en cas de revente du store, tous ces documents doivent également être transmis au nouveau propriétaire.

1.1. La livraison comprend :

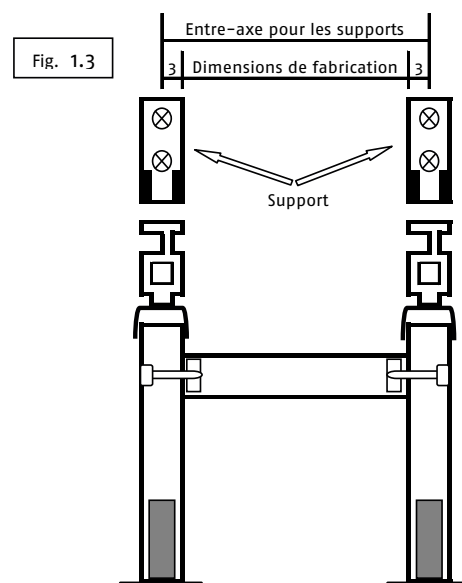
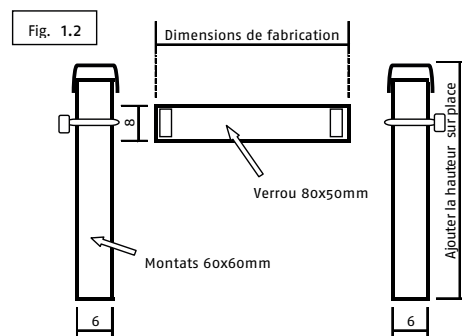
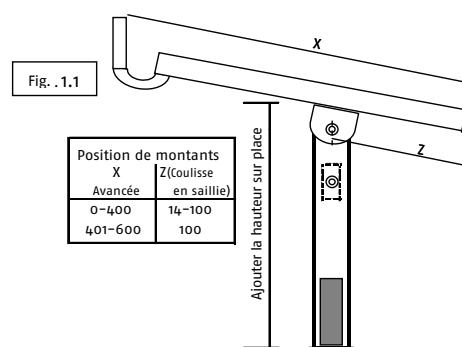
- 1x PergoRoll incl.
- 2x montants (6 cm x 6cm)
- 1x verrou (8cm x 5cm)
- 2x supports muraux
- 2x pieds (avec console à ancrer au sol uniquement en cas de commande spéciale)
- 1x notice de montage

1.2. Généralités

Le montage du système doit être assuré par une entreprise spécialisée. Il convient de vérifier les possibilités de fixation sur site afin de garantir un bon maintien en vue du montage du store de véranda. Le choix du matériel de fixation doit s'effectuer en fonction du support de montage. Le store est livré sans matériel de montage. Les composants de ce système d'ombrage satisfont aux exigences en vigueur et correspondent à l'état actuel de la technique. Toute modification de la structure n'est autorisée qu'avec l'accord de clauss markisen AG.

1.3. Qualification de l'entreprise de montage

- Respect des consignes de protection sur le lieu de travail et de sécurité de fonctionnement
- Manipulation d'échelles et d'échafaudages
- Transport et stockage sûrs
- Manipulation d'outils et de machines
- Évaluation et mise en place du matériel de fixation dans le support de pose donné
- Mise en service du PergoRoll et instruction de l'utilisateur



1.4. Fixation et levage par câbles

Si le Pergoroll doit être installé en hauteur à l'aide de câbles,

- il faut retirer l'emballage,
- et fixer le câble de transport de manière à ce que le store ne puisse pas glisser,
- et procéder à une répartition homogène des charges (à l'horizontale) lors du levage

1.5. Protection anti-chute

- En cas de travaux en hauteur, prendre des mesures adaptées pour protéger les personnes contre les chutes.
- Les échelles ou les échafaudages doivent être stables et bien maintenus.

2.0. Outils nécessaires

- Échelle/échafaudage
- Niveau à bulle
- Cordeau
- Mètre à ruban
- Perceuse et foret (à choisir selon le support et le matériel de fixation)
- Clé imbus de 4, 5 ou 6 mm
- Clé à fourche/clé polygonale de 13 mm
- Clé à fourche/clé polygonale adaptée à la taille du matériel de fixation
- Tournevis cruciforme PH2

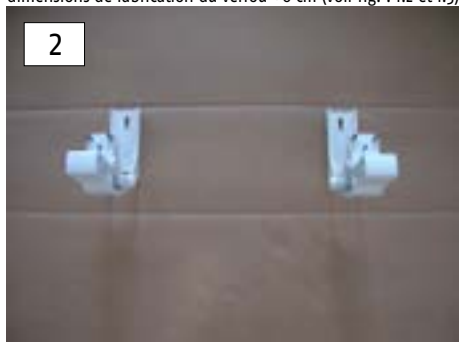
3.0. Étapes de montage

- 3.1. Vérifiez l'exactitude de la livraison
- 3.2. Marquez et fixez le support mural
- 3.3. Montage et installation du PergoRoll
- 3.4. Installation de l'ombrage de véranda Rollwing

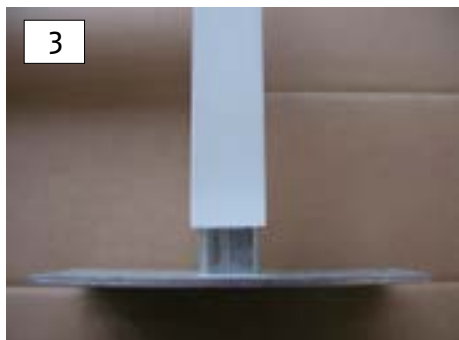
Notice de montage



1
L'entraxe de fixation des supports muraux correspond aux dimensions de fabrication du verrou +6 cm (voir fig. : 1.2 et 1.3).



2
Définir les positions des supports muraux sur le support de montage, marquer les emplacements, puis fixer les supports (ce faisant, tenir compte des conseils de confection et des forces d'extraction indiquées par le fabricant ainsi que des écarts par rapport au bord du support de montage).



3
Découper les deux profilés de montants 6x6 cm en fonction (voir fig. : 1.1). Ce faisant, tenir compte de la hauteur de montage des supports muraux et l'inclinaison correspondante, d'env. 25 %.



4
Le gros perçage situé sur le montant 6x6 cm prévu pour la fixation du verrou pointe vers l'extérieur (il y a un marquage sur le côté intérieur du montant).



5
Positionner le verrou contre le montant de chaque côté, et insérer la vis à six pans creux par l'extérieur.



6
- À l'aide d'une clé imbus, serrer les vis des deux côtés
- Aligner le PergoRoll



7
Insérer des plaques de pression dans le logement des coulisses de guidage droite et gauche.



8
Visser les deux coulisses de guidage et les supports muraux au moyen des vis, des rondelles U et des écrous prévus à cet effet.

Notice de montage



À l'aide d'une clé de 13 mm, serrez des deux côtés du logement (en haut/en bas).



Vérifier tous les vissages et aligner le PergoRoll à l'aide d'un niveau à bulle et d'un fil à plomb avant de le fixer au sol.



- Monter chaque pied de PergoRoll au moyen du matériel de fixation correspondant (tenir compte des conseils de confection et des forces d'extraction indiquées par le fabricant ainsi que des écarts par rapport au bord du support de montage).

- Le store de véranda peut ensuite être monté.

