

COMMANDE ROLLWing MONTAGE TOITURE

Modèle et variantes

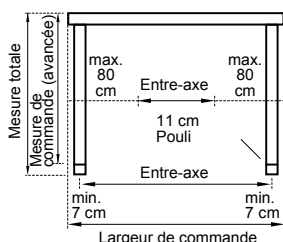
19-1020 ROLLWing



Dimensions de commande de l'avancée = dimensions sans galet de renvoi

Dimensions totales = dimensions de commande + 11 cm

Avancée en cm	Largeur en cm								
	84-550	551-600	601-650	651-700	701-800	801-1000	1001-1100	1101-1200	
150	7-80	40-80	40-80	40-80	7-80	7-80	7-80	40-80	
200	7-80	40-80	40-80	40-80	7-80	7-80	7-80	40-80	
250	7-80	40-80	40-80	40-80	7-80	7-80	7-80	40-80	
300	7-80	40-80	40-80	40-80	7-80	7-80	7-80	40-80	
350	7-80	40-80	40-80	40-80	7-80	7-80	7-80	40-80	
400	7-80	40-80	40-80	40-80	7-80	7-80	7-80	40-80	
450	7-80	40-80	40-80	40-80	7-80	7-80	7-80	40-80	
500	7-80	40-80			7-80	7-80			
550	7-80	40-80							
600	7-80								

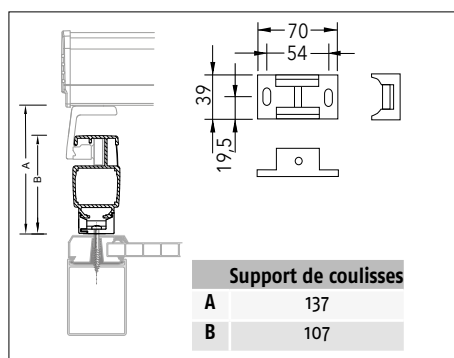


À partir de 700 cm de large, couplage en 2 parties

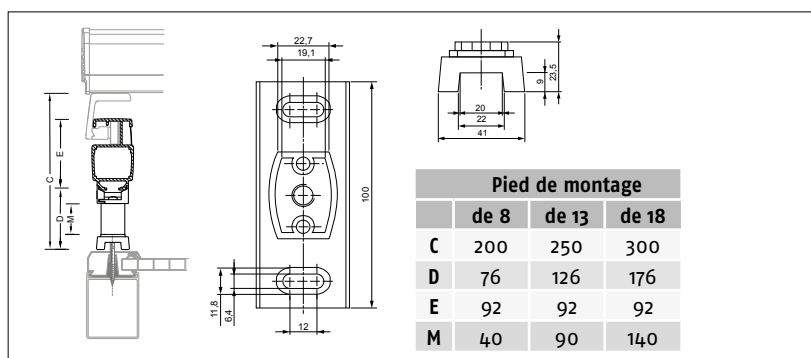
Nombre de supports de coulisses sur un store ROLLWing

Largeur en cm	Avancée en cm									
	150	200	250	300	350	400	450	500	550	600
Jusqu'à 700	4	6	6	6	8	8	8	8	10	10
À partir de 701	8	12	12	12	16	16	16	16		

Fixation ROLLWing Montage toiture



Support de coulisses	
A	137
B	107



	Pied de montage		
	de 8	de 13	de 18
C	200	250	300
D	76	126	176
E	92	92	92
M	40	90	140

Support de coulisses

Pied de montage

COMMANDE PERGORoll

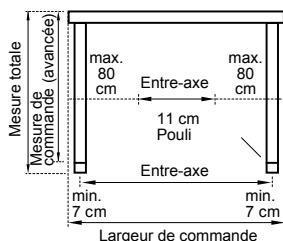
Modèle et variantes

19-1010 PERGORoll



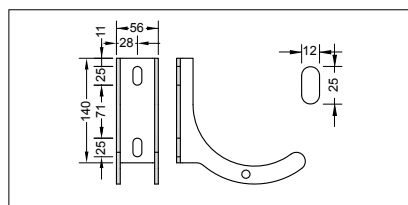
Dimensions de commande de l'avancée = dimensions sans galet de renvoi
Dimensions totales = dimensions de commande + 11 cm

Encastrement possible des poteaux/coulisses de guidage en cm, répartition symétrique min./max. (écart du bord extérieur du coffre jusqu'au milieu du poteau)

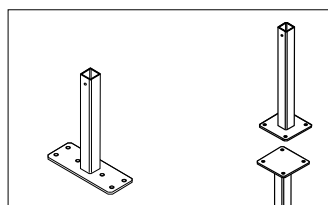


Avancée en cm	Largeur en cm	
	84-550	551-600
150-550	7-80	40-80
600	7-80	-

Fixation PERGORoll



Support mural



Plaque fixation au sol (standard)

Pied à sceller

En l'absence d'indications complémentaires, les poteaux sont livrés avec un retrait de 25 cm (40 cm à partir d'une largeur de 551 cm). Encastrement possible des poteaux/coulisses de guidage, voir les caractéristiques techniques (indiquer la dimension souhaitée à la commande). Hauteur max. des poteaux 300 cm (livraison en 300 cm à ajuster sur place).