





## DESCRIPTION DU PRODUIT

### Modèle : PERGO*Light*

Le PERGO*Light* se démarque par son style épuré à la touche méditerranéenne. Sa ligne toute simple donne un charme discret à votre installation de jardin et fait de chaque instant un pur plaisir. Le store vélum mobile est une structure porteuse qui peut être fixée sur un seul côté au mur ou au plafond, et dont l'avant repose sur les poteaux de 60 x 100 mm fournis. La toile froncée offre une protection contre le soleil, la pluie et le vent jusqu'à 92 km/h. Le store convient pour une utilisation avec une inclinaison et un écoulement de l'eau à l'avant dans la gouttière. Sur demande, il est possible de poser un auvent de protection contre la pluie pour protéger le paquet de toile. Tous les profilés sont en aluminium laqué, la tête de dérivation est pourvue d'un embout biseauté. L'entraînement est régulé par un moteur électrique de 230 V et, pour les modules doubles ou triples, par 2 moteurs et une commande tandem séparée.

## CARACTÉRISTIQUES D'UNE LIVRAISON STANDARD

Store vélum en version froncée, prévu pour une utilisation avec inclinaison, complété par des coulisses de guidage de 60 x 100 mm. Crémaillère avec chariots silencieux à roulement à billes. Profilés de suspension de 36 x 60 mm avec un écart d'env. 70-80 cm et poteaux avant de 60 x 100 mm avec réglage de la hauteur jusqu'à 16 mm, reliés par une gouttière.

Toile en Precontraint 502 à revêtement PVC. Toile confectionnée avec une couture transversale, au-dessus des profilés de suspension. Commande par moteur électrique 230 V. Fixation au choix avec un étrier de fixation contre le mur ou avec une équerre de plafond en option (voir accessoires). Livraison sans vis de fixation ni chevilles.

## COLORIS D'ARMATURE STANDARD



Blanc (RAL 9010)



Anthracite mat (V05)



Bronze (V02)

Option : coloris spéciaux selon RAL (laqués) avec plus-value

## DONNÉES DE COMMANDE

N° de modèle

Coloris de l'armature

N° de toile

Avancée

Hauteur H1/H2

Largeur

Inclinaison en cm

Côté moteur

Montage côté mur, mur/plafond

Accessoires électriques

Auvent de protection contre la pluie

Barre anti pluie


Tôle de recouvrement

**Remarque :** pour les commandes ne faisant pas mention de la structure porteuse, vous recevez des consoles de fixation sur un support fixe, par exemple du béton C20/25, du bois ou de l'acier. Attention aux forces d'extraction en fonction de la structure porteuse et du set de consoles. D'autres structures porteuses ou une fixation sur un enduit isolant doivent impérativement être indiquées sur la commande : en effet, d'autres accessoires peuvent s'avérer nécessaires (plus-value).

## TOILES COMPATIBLES

<b>Type de toile</b>	Toile Precontraint PVC 502 imperméable. Comportement au feu B1 selon DIN 4102-1. Toile Precontraint PVC W96 imperméable. Comportement au feu M2 selon DIN 4102-1. Plus-value, voir accessoires. Soltis 86/88/92. Comportement au feu B1 selon DIN 4102-1. Convient uniquement comme protection solaire. Plus-value, voir accessoires.
----------------------	---

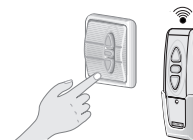
## CARACTÉRISTIQUES TECHNIQUES

<b>Largeur</b>	Module simple de 90 à 450 cm, avec 2 poteaux et 2 coulisses de guidage Module double de 450 à 900 cm, avec 3 poteaux et 3 coulisses de guidage Module triple de 850 à 1 200 cm, avec 4 poteaux et 4 coulisses de guidage
<b>Avancée</b>	De 90 à 500 cm
<b>Inclinaison de toit (I)</b>	 voir pages 12-13
<b>Sens de manœuvre</b>	Plan incliné du haut vers le bas
<b>Norme CE</b>	Contrôlé selon les normes UNI EN 1932 et DIN EN 13561 Classe de résistance au vent 6 ; 92 km/h ; 25,6 m/s, pression nominale d'essai 400 N/m <sup>2</sup>
<b>Poids du store</b>	Env. 8 kg/m <sup>2</sup>

## MANŒUVRE

**Moteur électrique** Avec réglage manuel des fins de course et protection thermique  
Option : moteur électrique avec récepteur radio intégré

Module simple : 1 moteur 230 V  
Module double : 2 moteurs de 230 V et commande tandem  
Module triple : 2 moteurs de 230 V et commande tandem



## MONTAGE

**Type de montage**

- Mural avec étrier de fixation au mur ou avec une équerre au plafond.
- À l'avant, par des poteaux au sol.

## MODÈLE ET VARIANTES

Modèle 19-1011



Module simple avec 2 poteaux



Min. 90 cm    Min. 90 cm  
Max. 450 cm    Max. 500 cm

Modèle 19-1012



Module double avec 3 poteaux

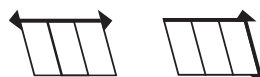


Min. 450 cm    Min. 90 cm  
Max. 900 cm    Max. 500 cm

Modèle 19-1013

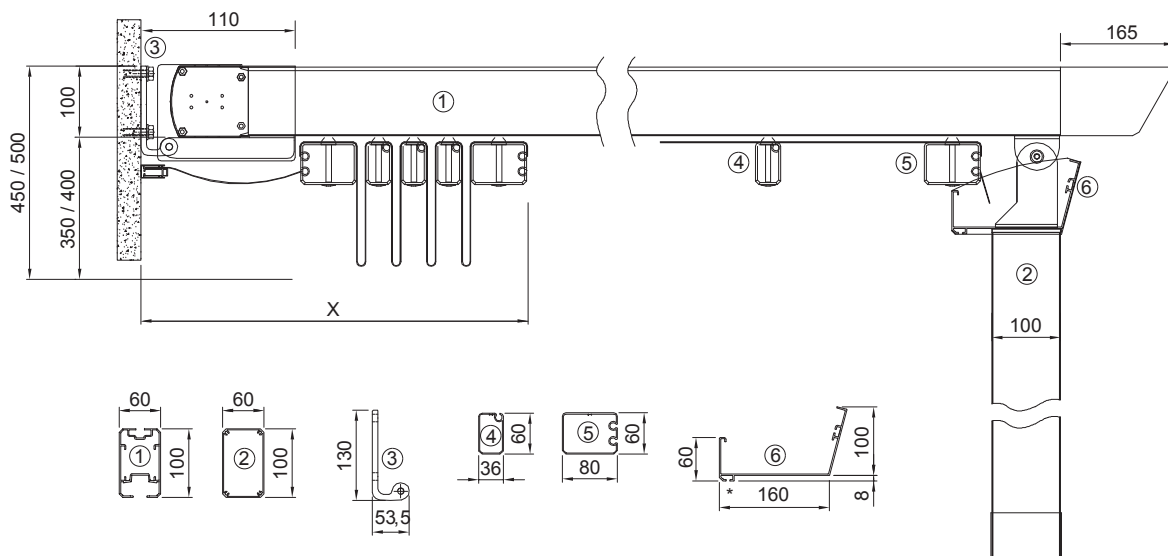


Module triple avec 4 Poteaux

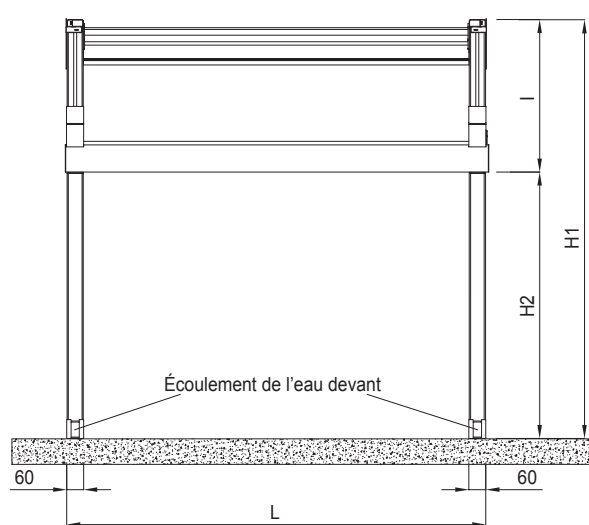


Min. 850 cm    Min. 90 cm  
Max. 1 200 cm    Max. 500 cm

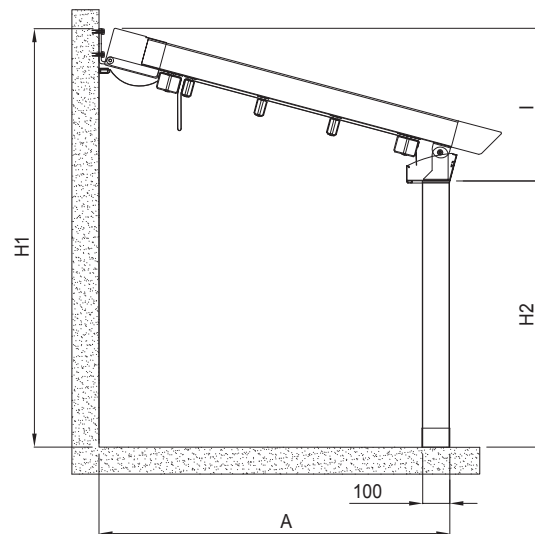
## TECHNIQUE ET DIMENSIONS DE LA VERSION INCLINÉE



Avancée	en cm	200	250	300	350	400	450	500
Profils de suspension centraux ④	Quantité	2	3	4	5	6	7	8
Paquet de toile	X en cm	50	55	60	65	70	75	80



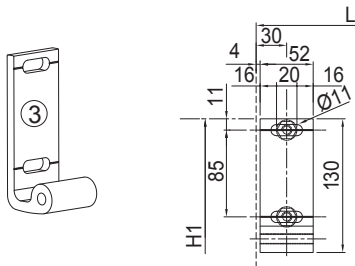
Vue du devant



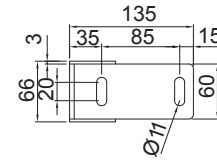
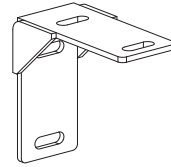
Vue de côté

## LÉGENDE

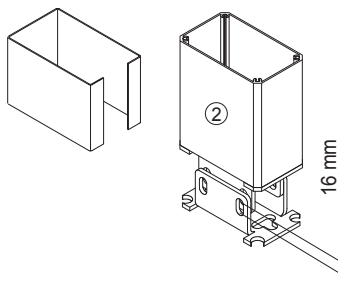
- |  |  |
|--|--|
| ① Coulisse de guidage                    | H1 = Hauteur à l'arrière                             |
| ② Poteau                                 | H2 = Hauteur à l'avant                               |
| ③ Étrier de fixation pour montage au mur | A = Dimensions de commande pour l'avancée            |
| ④ Profils de suspension centraux         | L = Largeur de commande du bord extérieur du guidage |
| ⑤ Profils d'extrémité                    | I = Inclinaison (voir pages 12-13)                   |
| ⑥ Gouttière                              | x = Paquet de toile                                  |



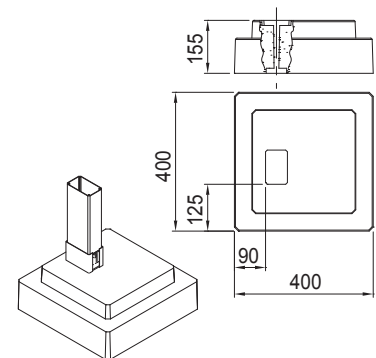
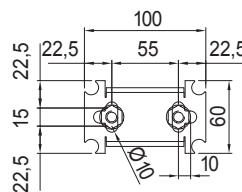
Étrier de fixation pour mur



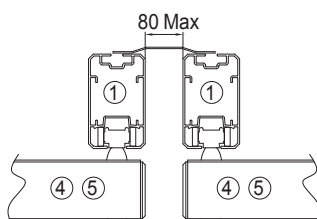
Équerre plafond



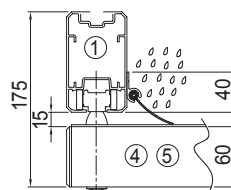
Réglage de la hauteur de la plaque d'assise jusqu'à 16 mm



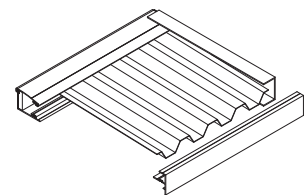
Socle en béton de 40 kg



Tôle de recouvrement pour servir de cache pour des coulisses de guidage côte à côte



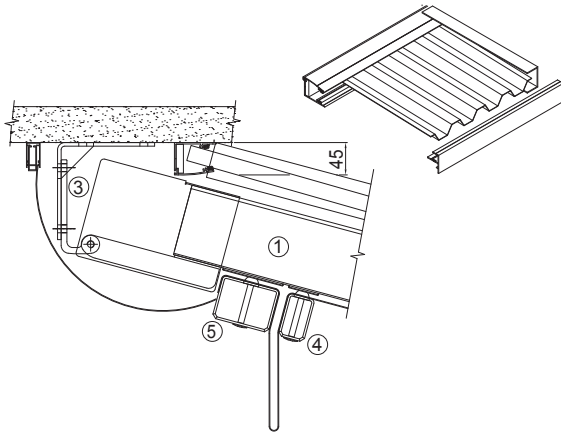
La barre anti pluie empêche l'eau de s'écouler sur les côtés lorsque la toile est déployée



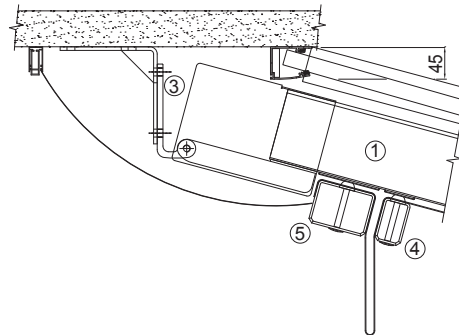
Auvent de protection contre la pluie

## LÉGENDE

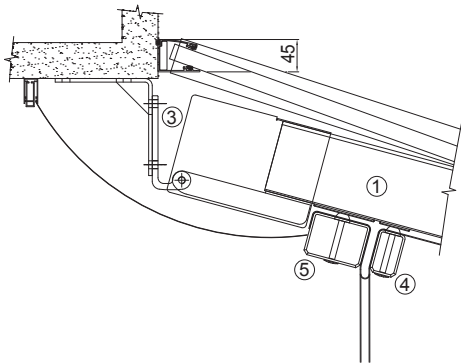
- ① Coulisse de guidage
- ② Poteau
- ③ Étrier de fixation pour montage au mur
- ④ Profilés de suspension centraux
- ⑤ Profilés d'extrémité
- ⑥ Gouttière



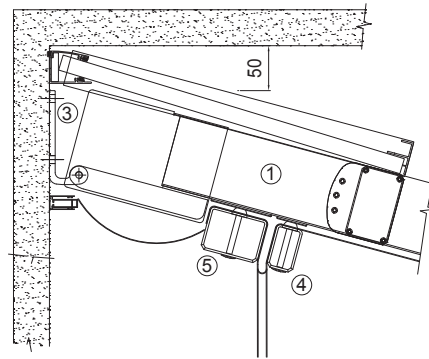
Montage au plafond avec auvent de protection contre la pluie  
Version « A », encombrement 45 mm



Montage au plafond avec auvent de protection contre la pluie  
Version « B », encombrement 45 mm



Montage au plafond avec auvent de protection contre la pluie  
Version « C », encombrement 45 mm

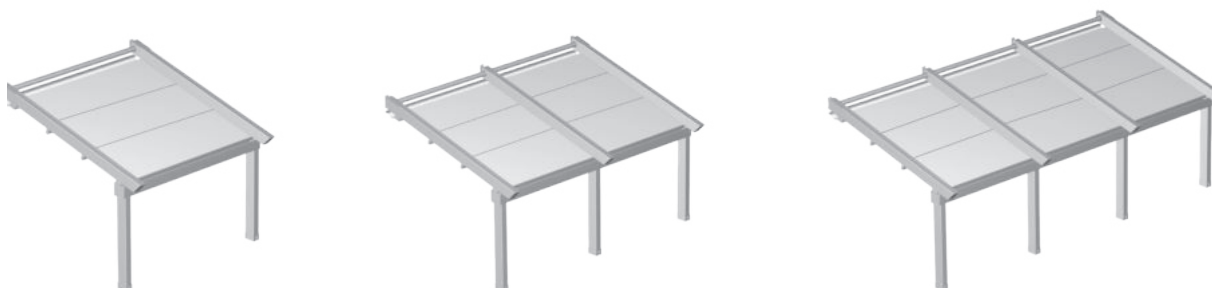


Montage au mur avec auvent de protection contre la pluie  
encombrement 50 mm

## REMARQUES

En cas de non-atteinte des valeurs d'inclinaison spécifiées, une accumulation d'eau peut se former sur la toile. Toute responsabilité pour les dommages consécutifs est exclue. Les valeurs d'inclinaison indiquées s'entendent comme des valeurs minimales pour un bon fonctionnement et pour garantir l'écoulement de l'eau de pluie. Le nombre de profilés de suspension peut varier.





## DESCRIPTION DU PRODUIT

### Modèle : PERGOFun

Le **PERGOFun** se démarque par son style épuré. Sa ligne méditerranéenne toute simple donne un charme discret à votre installation de jardin et fait de chaque instant un pur plaisir. Le store vélum mobile est une structure porteuse qui peut être fixée sur un seul côté au mur ou au plafond et dont l'avant repose sur les poteaux de 80 x 130 mm fournis. La toile froncée offre une protection contre le soleil, la pluie et le vent jusqu'à 92 km/h. Le store convient pour une utilisation avec une inclinaison et un écoulement de l'eau à l'avant dans la gouttière. Sur demande, il est possible de poser un auvent de protection contre la pluie (voir le tableau des prix) pour protéger le paquet de toile. Tous les profilés sont en aluminium laqué, la tête de dérivation est pourvue d'un embout biseauté. L'entraînement est régulé par un moteur électrique de 230 V et, pour les modules doubles ou triples, par 2 moteurs et une commande tandem séparée.

## CARACTÉRISTIQUES D'UNE LIVRAISON STANDARD

Store vélum en version froncée, prévu pour une utilisation avec inclinaison, complété par des coulisses de guidage de 80 x 130 mm. Crémaillère avec chariots silencieux à roulement à billes. Profilés de suspension de 36 x 60 mm avec un écart d'env. 70-80 cm et poteaux avant de 80 x 130 mm avec réglage de la hauteur jusqu'à 16 mm, reliés par une gouttière. Toile en Precontraint 502 à revêtement PVC. Toile confectionnée avec une couture transversale, au-dessus des profilés de suspension. Commande au moyen d'un moteur électrique de 230 V. Fixation à l'aide d'un étrier de fixation pour mur/plafond. Livraison sans vis de fixation ni chevilles.

## COLORIS D'ARMATURE STANDARD



Blanc (RAL 9010)



Anthracite mat (V05)



Bronze (V02)

Option : coloris spéciaux selon RAL (laqués) avec plus-value

## DONNÉES DE COMMANDE

N° de modèle

Coloris de l'armature

N° de toile

Avancée

Hauteur H1/H2

Largeur

Inclinaison en cm

Côté moteur

Montage côté mur, mur/plafond

Accessoires électriques

Auvent de protection contre la pluie

Barre anti pluie

Tôle de recouvrement

**Remarque :** pour les commandes ne faisant pas mention de la structure porteuse, vous recevez des consoles de fixation sur un support fixe, par exemple du béton C20/25, du bois ou de l'acier. Attention aux forces d'extraction en fonction de la structure porteuse et du set de consoles. D'autres structures porteuses ou une fixation sur un enduit isolant doivent impérativement être indiquées sur la commande : en effet, d'autres accessoires peuvent s'avérer nécessaires (plus-value).



Store vélum avec poteaux et gouttière

## TOILES COMPATIBLES

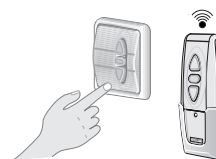
<b>Type de toile</b>	Toile Precontraint PVC 502 imperméable. Comportement au feu B1 selon DIN 4102-1. Toile Precontraint PVC W96 imperméable. Comportement au feu M2 selon DIN 4102-1. Plus-value, voir accessoires. Soltis 86/88/92. Comportement au feu B1 selon DIN 4102-1. Convient uniquement comme protection solaire. Plus-value, voir accessoires.
----------------------	---

## CARACTÉRISTIQUES TECHNIQUES

<b>Largeur</b>	Module simple de 100 à 600 cm, avec 2 poteaux et 2 coulisses de guidage Module double de 500 à 900 cm, avec 3 poteaux et 3 coulisses de guidage Module triple de 850 à 1 200 cm, avec 4 poteaux et 4 coulisses de guidage
<b>Avancée</b>	De 100 à 600 cm
<b>Inclinaison de toit (I)</b>	↗ voir pages 12-13
<b>Sens de manœuvre</b>	Plan incliné du haut vers le bas
<b>Norme CE</b>	Contrôlé selon les normes UNI EN 1932 et DIN EN 13561 Classe de résistance au vent 6, 92 km/h ; 25,6 m/s, pression nominale d'essai 400 N/m <sup>2</sup>
<b>Poids du store</b>	Env. 9 kg/m <sup>2</sup>

## MANŒUVRE

<b>Moteur électrique</b>	Avec réglage manuel des fins de course et protection thermique Option : moteur électrique avec récepteur radio intégré
Module simple :	1 moteur de 230 V (jusqu'à 500 cm de large)
Module simple :	2 moteurs de 230 V et commande tandem (à partir de 500 cm de largeur)
Module double :	2 moteurs de 230 V et commande tandem
Module triple :	2 moteurs de 230 V et commande tandem



## MONTAGE

<b>Type de montage</b>	- Mural avec étrier de fixation au mur ou au plafond. - À l'avant, par des poteaux au sol.
------------------------	---

## MODÈLE ET VARIANTES

Modèle 19-1031



Module simple avec 2 poteaux



Min. 100 cm    Min. 100 cm  
Max. 600 cm    Max. 600 cm

Modèle 19-1032



Module double avec 3 poteaux



Min. 500 cm    Min. 100 cm  
Max. 900 cm    Max. 600 cm

Modèle 19-1033

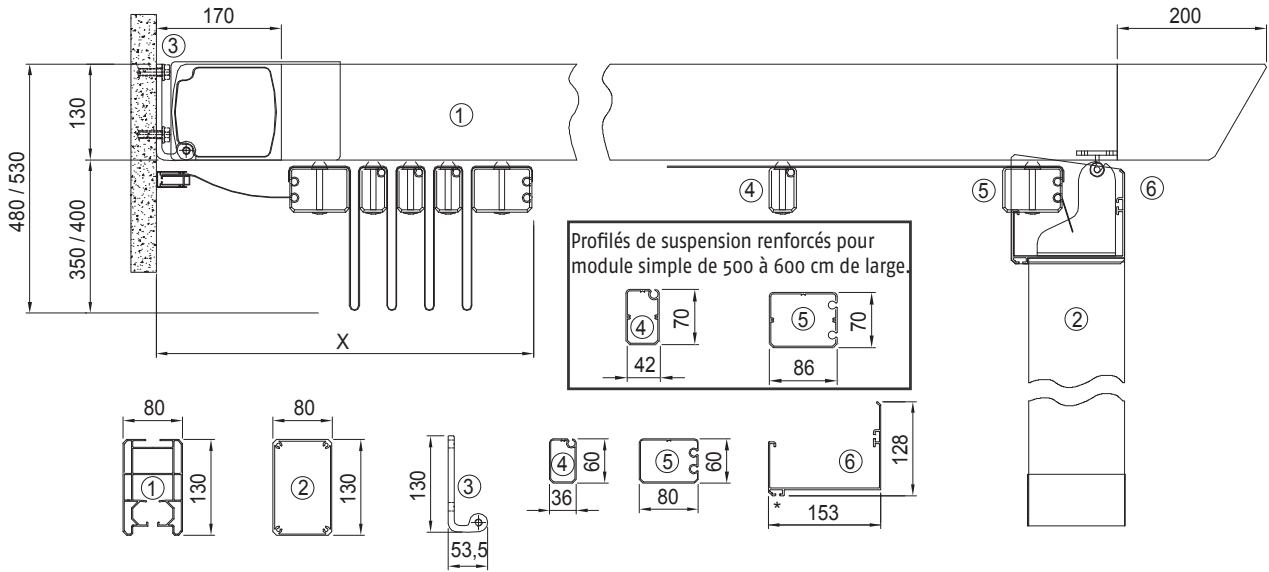


Module triple avec 4 poteaux

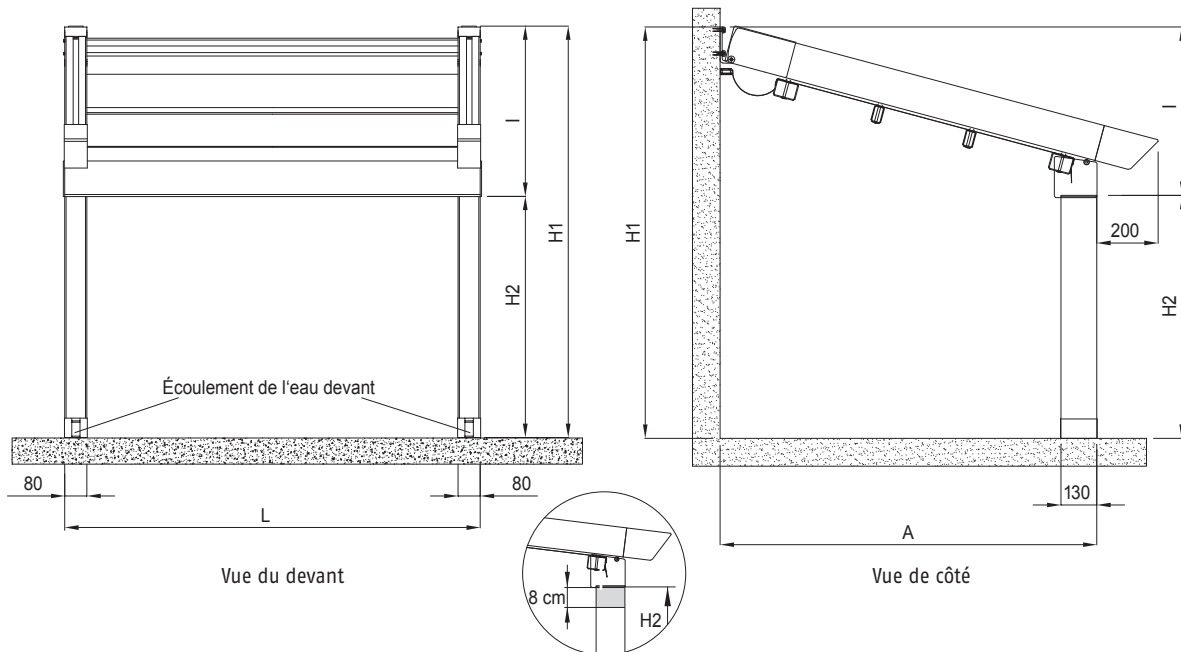


Min. 850 cm    Min. 100 cm  
Max. 1 200 cm    Max. 600 cm

## TECHNIQUE ET DIMENSIONS DE LA VERSION INCLINÉE



Avancée	en cm	200	250	300	350	400	450	500	550	600
Profils de suspension centraux ④	Quantité	2	3	4	5	6	7	8	9	10
Paquet de toile	X en cm	47	52	57	62	67	72	77	82	87

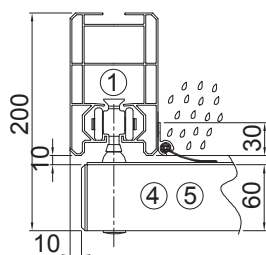


Traverse sous la gouttière comprise dans la livraison pour le module simple de 500 à 600 cm de large.

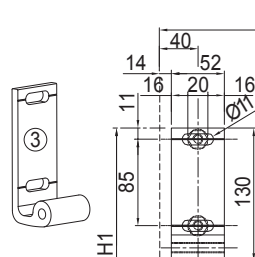
## LÉGENDE

- ① Coulis de guidage
- ② Poteau
- ③ Étrier de fixation pour mur/plafond
- ④ Profils de suspension centraux
- ⑤ Profils d'extrémité
- ⑥ Gouttière
- H1 = Hauteur à l'arrière
- H2 = Hauteur à l'avant
- A = Dimensions de commande pour l'avancée
- L = Largeur de commande du bord extérieur du guidage
- I = Inclinaison (voir pages 12-13)
- x = Paquet de toile

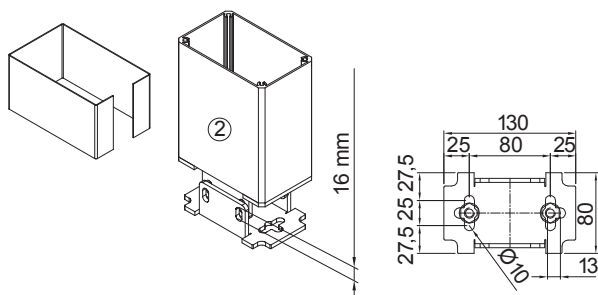
Store vélum avec poteaux et gouttière



La barre anti pluie empêche l'eau de s'écouler sur les côtés lorsque la toile est déployée



Étrier de fixation pour mur/plafond

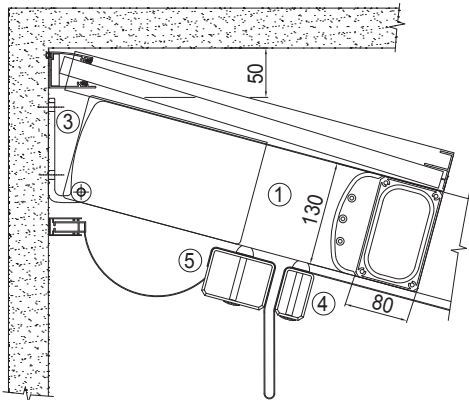


Réglage de la hauteur de la plaque d'assise jusqu'à 16 mm

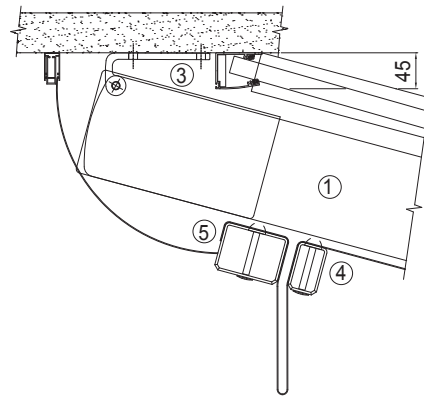
## LÉGENDE

- ① Coulisse de guidage
- ② Poteau
- ③ Étrier de fixation pour mur/plafond
- ④ Profilés de suspension centraux
- ⑤ Profilés d'extrémité
- ⑥ Gouttière

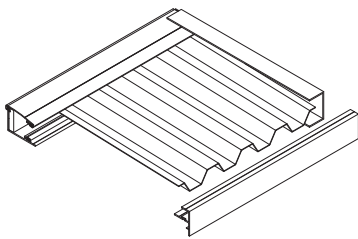
## Store vélum avec poteaux et gouttière



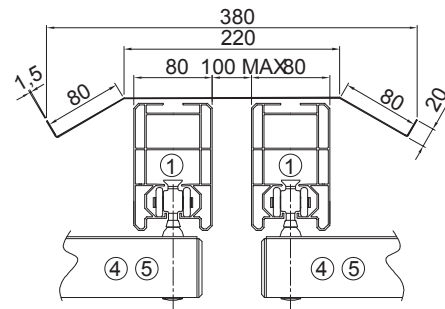
Montage au mur avec auvent de protection contre la pluie  
englobement 50 mm



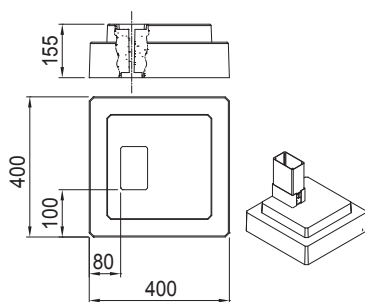
Montage au plafond avec auvent de protection contre la pluie  
englobement 45 mm



Auvent de protection contre la pluie



Tôle de recouvrement pour servir de cache  
pour des coulisses de guidage côte à côte



Socle en béton de 40 kg

## REMARQUES

En cas de non-atteinte des valeurs d'inclinaison spécifiées, une accumulation d'eau peut se former sur la toile. Toute responsabilité pour les dommages consécutifs est exclue. Les valeurs d'inclinaison indiquées s'entendent comme des valeurs minimales pour un bon fonctionnement et pour garantir l'écoulement de l'eau de pluie. Le nombre de profilés de suspension peut varier.





## DESCRIPTION DU PRODUIT

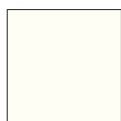
### Modèle : PERGOPlain

Le modèle **PERGOPlain** possède une esthétique légère et rectiligne. La structure autonome à quatre poteaux se distingue par sa construction filigrane, un effet émotionnel qui plaît toujours beaucoup. La toile froncée horizontale offre une protection contre le soleil, la pluie et le vent jusqu'à 92 km/h. La confection de toile trapézoïdale de chacun des lés permet le fléchissement de la toile sur un ou deux côtés pour faciliter l'écoulement de l'eau sur les côtés. Sur demande, il est possible de poser un auvent de protection contre la pluie (voir accessoires) pour protéger le paquet de toile. Tous les profilés sont en aluminium laqué. Poteau de 130 x 130 mm. La fixation se fait, selon les versions, par les poteaux au sol ou sur un seul côté au sol et contre le mur. L'entraînement est commandé par un moteur électrique 230 V, avec possibilité de manœuvre avec manivelle en option pour les modules simples.

## CARACTÉRISTIQUES D'UNE LIVRAISON STANDARD

Store vélum en version froncée horizontale, complété par des coulisses de guidage de 80 x 130 mm. Crémaillère avec axes à roulements à billes et chariots silencieux. Profilé de suspension toile de 36 x 60 mm avec un écart d'env. 40-50 cm. Les profilés de suspension toile sont reliés par une sangle et garantissent un fléchissement régulier de la toile. Toile en Precontraint 502 à revêtement PVC. Toile confectionnée en travers du sens de la laize, en lés individuels avec jonc pour le logement dans les profilés de suspension toile. Commande par moteur électrique 230 V. Livraison sans vis de fixation ni chevilles.

## COLORIS D'ARMATURE STANDARD



Blanc (RAL 9010)



Anthracite mat (V05)



Bronze (V02)

Option : coloris spéciaux selon RAL (laqués) avec plus-value

## DONNÉES DE COMMANDE

N° de modèle

Coloris de l'armature

N° de toile

Largeur

Dimensions de l'avancée

Hauteur

Côté moteur (dos au mur)

Fléchissement de la toile sur un côté/deux côtés

Accessoires électriques

Auvent de protection contre la pluie

Store vélum autonome/fixé contre un mur

## TOILES COMPATIBLES

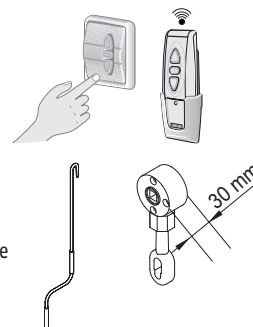
<b>Type de toile</b>	Toile Precontraint PVC 502 imperméable. Comportement au feu B1 selon DIN 4102-1. Toile Precontraint PVC W96 imperméable. Comportement au feu M2 selon DIN 4102-1. Plus-value, voir accessoires. Soltis 86/88/92. Comportement au feu B1 selon DIN 4102-1. Convient uniquement comme protection solaire. Plus-value, voir accessoires.
----------------------	---

## CARACTÉRISTIQUES TECHNIQUES

<b>Largeur</b>	Module simple de 90 à 500 cm, avec 2 coulisses de guidage Module double de 500 à 800 cm, avec 3 coulisses de guidage Module triple de 800 à 1 200 cm, avec 4 coulisses de guidage
<b>Avancée</b>	De 100 à 600 cm
<b>Inclinaison de toit</b>	Utilisation horizontale uniquement
<b>Sens de manœuvre</b>	À l'horizontale, paquet de toile sur un côté
<b>Norme CE</b>	Contrôlé selon les normes UNI EN 1932 et DIN EN 13561 Classe de résistance au vent 6, 92 km/h ; 25,6 m/s, pression nominale d'essai 400 N/m <sup>2</sup>
<b>Poids du store</b>	Env. 11 kg/m <sup>2</sup>

## MANŒUVRE

<b>Moteur électrique</b>	Avec réglage manuel des fins de course et protection thermique Option : moteur électrique avec récepteur radio intégré
	Module simple : 1 moteur 230 V Module double : 2 moteurs 230 V et commande tandem, Master à gauche Module triple : 2 moteurs 230 V et commande tandem, Master à gauche



<b>Manœuvre par treuil</b>	Treuil dépassant sur le côté avec manivelle
<b>Module simple</b>	Module simple : Treuil dépassant de 30 mm sur le côté avec manivelle Coloris du treuil : Blanc ou noir Longueur de la manivelle : 100, 120, 150, 180, 210, 250 cm

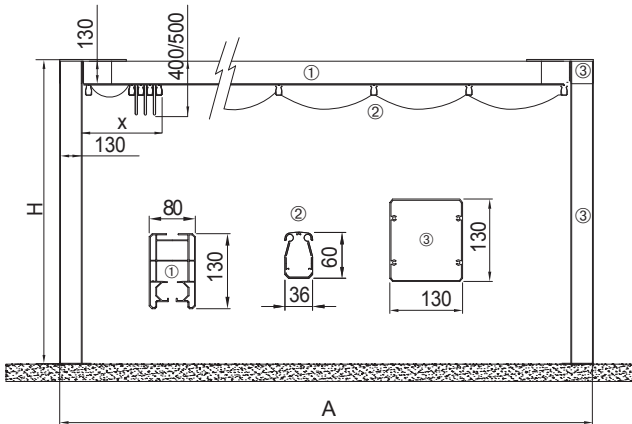
## MONTAGE

<b>Type de montage autonome</b>	Module simple avec 4 poteaux de 130 x 130 mm au sol Module double avec 6 poteaux de 130 x 130 mm au sol Module triple avec 8 poteaux de 130 x 130 mm au sol
<b>Type de montage avec fixation contre un mur</b>	Module simple avec 2 poteaux de 130 x 130 mm au sol et au mur Module double avec 3 poteaux de 130 x 130 mm au sol et au mur Module triple avec 4 poteaux de 130 x 130 mm au sol et au mur

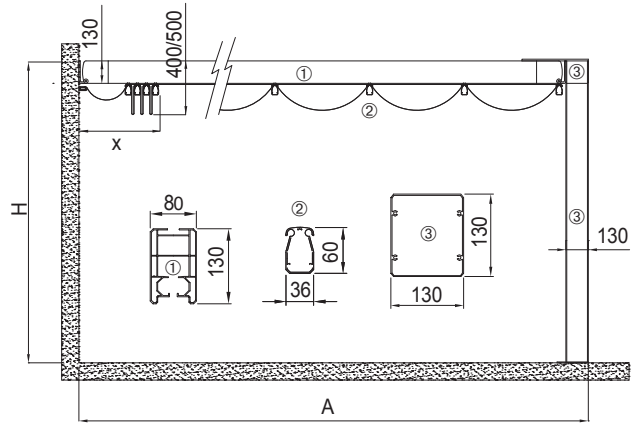
## MODÈLE ET VARIANTES

19-1123	19-1124	19-1125	19-1126	19-1127	19-1128
Module simple Autonome / Fixation contre un mur		Module double Autonome / Fixation contre un mur		Module triple Autonome / Fixation contre un mur	
Min. 90 cm Max. 500 cm	Min. 100 cm Max. 600 cm	Min. 500 cm Max. 800 cm	Min. 100 cm Max. 600 cm	Min. 800 cm Max. 1 200 cm	Min. 100 cm Max. 600 cm

## TECHNIQUE ET DIMENSIONS DE LA VERSION HORIZONTALE

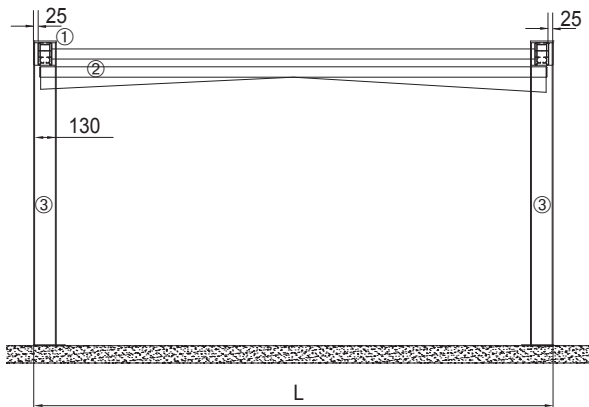


Vue latérale, autonome

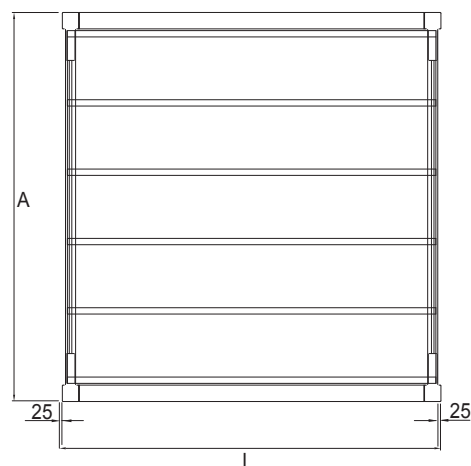


Vue latérale, avec fixation contre un mur

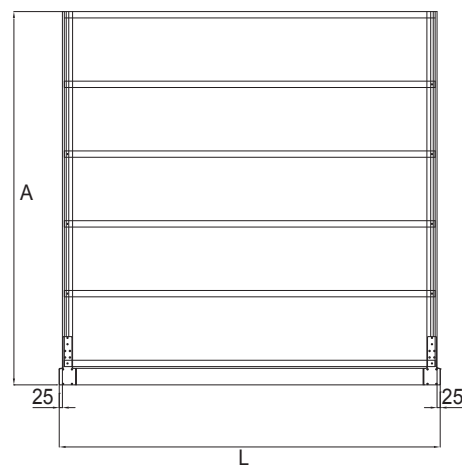
Avancée	en cm	200	250	300	350	400	450	500	550	600
Profils de suspension centraux	② Quantité	4	5	6	7	8	9	10	11	12
Paquet de toile	X en cm	47	52	57	62	67	72	77	82	87



Vue du devant



Vue du dessus, autonome



Vue du dessus, avec fixation contre un mur

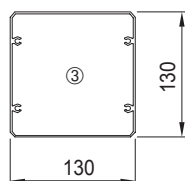
## LÉGENDE

- ① Coulisse de guidage
- ② Profils de suspension
- ③ Poteau

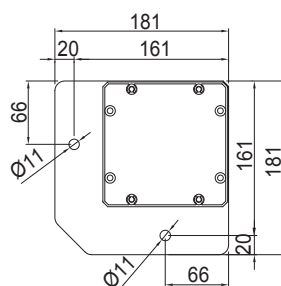
H = Dimensions de commande hauteur  
 A = Dimensions de commande pour l'avancée  
 L = Largeur de commande du bord extérieur du cache latéral  
 x = Paquet de toile



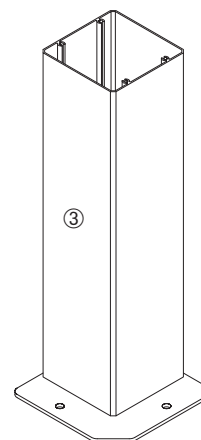
## TECHNIQUE ET DIMENSIONS



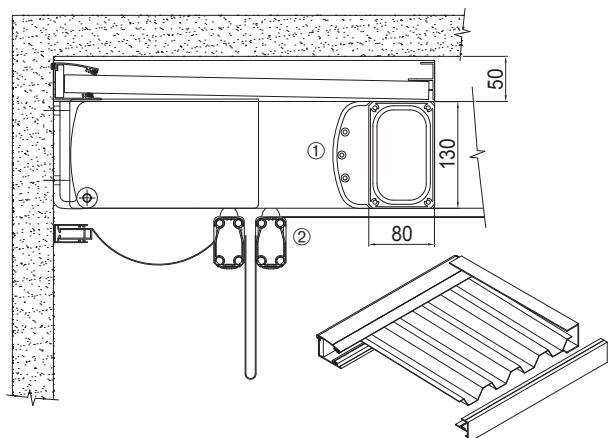
Poteau



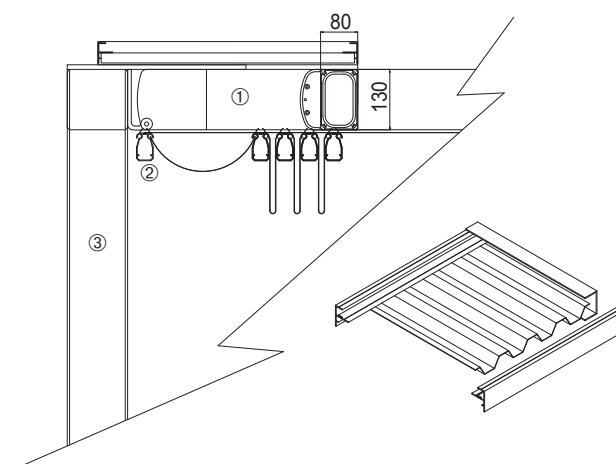
Détails de la plaque d'assise



Plaque d'assise orientée vers l'intérieur



Détails de l'auvent de protection contre la pluie avec fixation contre un mur



Détails de l'auvent de protection contre la pluie autonome encombrement 50 mm

## LÉGENDE

- ① Coulisse de guidage
- ② Profilés de suspension
- ③ Poteau





## DESCRIPTION DU PRODUIT

### Modèle : PERGOCorner

Le modèle **PERGOCorner** permet de choisir entre un store autonome ou fixé contre un mur. La variante avec fixation contre un mur se différencie par deux sens de manœuvre du store : le sens de manœuvre classique (longitudinal, du mur aux poteaux), ou transversal, lorsque le store se déroule latéralement. La toile froncée horizontale offre une protection contre le soleil, la pluie et le vent jusqu'à 92 km/h. Les profilés de suspension toile pliés permettent à l'eau de s'écouler latéralement dans la gouttière intégrée sur tout le pourtour. L'eau de pluie s'écoule à l'intérieur du poteau. Tous les profilés sont en aluminium laqué. La fixation se fait au sol à l'aide des quatre poteaux ou à la gouttière en cas de fixation contre un mur. L'entraînement est commandé par un moteur électrique 230 V.

## CARACTÉRISTIQUES D'UNE LIVRAISON STANDARD

Store vélum en version froncée horizontale, complété par une gouttière. Crémaillère avec chariots silencieux à roulement à billes. Profilés de suspension : 36 x 60 mm. Toile en Precontraint 502 à revêtement PVC. Toile confectionnée en travers du sens de la laize., avec jonc pour le logement dans les profilés de suspension toile. Commande via moteur électrique 230 V. Livraison sans vis de fixation ni chevilles.

## COLORIS D'ARMATURE STANDARD



### Coloris RAL et laques texturées prédéfinis sans plus-value :

1013 ; 1015 ; 1014 ; 1021 ; 1003 ; 2003 ; 2001 ; 3020 ; 3000 ; 3005 ; 8019 ; 8017 ; 8014 ; 8012 ; 8011 ; 8003 ; 7044 ; 7001 ; 7035 ; 7009 ; 7011 ; 7015 ; 7024 ; 7016 ; 7021 ; 9005 ; 5011 ; 5003 ; 5005 ; 5009 ; 5015 ; 5014 ; 6019 ; 6021 ; 6010 ; 6002 ; 6003 ; 6005 ; 9001 ; 9006 ; 9010

### Laques texturées sans plus-value :



Anthracite mat (V05)



Bronze (V02)

Autres coloris RAL/NCS ou laques texturées sur demande.

Store vélum autonome/fixé contre un mur avec une gouttière

## TOILES COMPATIBLES

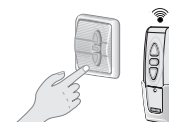
<b>Type de toile</b>	Toile Precontraint PVC 502 imperméable. Comportement au feu B1 selon DIN 4102-1. Toile Precontraint PVC W96 imperméable. Comportement au feu M2 selon DIN 4102-1. Plus-value, voir accessoires. Soltis 86/88/92. Comportement au feu B1 selon DIN 4102-1. Convient uniquement comme protection solaire. Plus-value, voir accessoires.
----------------------	---

## CARACTÉRISTIQUES TECHNIQUES

<b>Autonome</b>	- Avec 4 poteaux de 200 x 200 mm jusqu'à 600 cm d'avancée, avec 6 poteaux 200 x 200 mm à partir de l'avancée de 600 cm - En option : 4 poteaux de 130 x 130 mm, jusqu'à 400 cm de large et 400 cm d'avancée
<b>Fixation contre un mur</b>	- Avec 2 poteaux de 200 x 200 mm jusqu'à 600 cm d'avancée, avec 4 poteaux 200 x 200 mm à partir de l'avance de 600 cm - En option : 2 poteaux de 130 x 130 mm, jusqu'à 400 cm de large et 400 cm d'avancée
<b>Inclinaison de toit</b>	À l'horizontale
<b>Sens de manœuvre</b>	À l'horizontale en avancée ou en travers, paquet de toile unilatéral
<b>Norme CE</b>	Contrôlé selon les normes UNI EN 1932 et DIN EN 13561 Classe de résistance au vent 6, 92 km/h ; 25,6 m/s, pression nominale d'essai 400 N/m <sup>2</sup>
<b>Poids du store</b>	Env. 15 kg/m <sup>2</sup>

## MANŒUVRE

<b>Moteur électrique</b>	Connexion par câble, avec réglage de fins de course manuel et protection thermique. Option : moteur électrique avec récepteur radio intégré.  Module simple : 1 moteur 230 V
--------------------------	---



## MONTAGE

<b>Autonome</b>	Sol
<b>Fixation contre un mur</b>	Mur, sol

## MODÈLE ET VARIANTES

Modèle 19-1117



Autonome



Min. 100 cm    Min. 100 cm  
Max. 550 cm    Max. 800 cm

Modèle 19-1118



Fixation contre un mur  
Déplacement de la toile vers l'avancée



Min. 100 cm    Min. 100 cm  
Max. 550 cm    Max. 800 cm

Modèle 19-1119

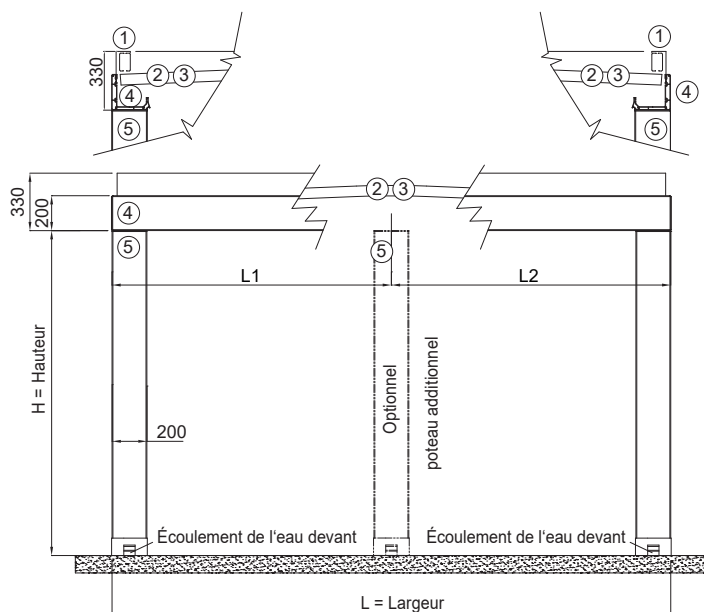


Fixation contre un mur  
Déplacement de la toile en travers

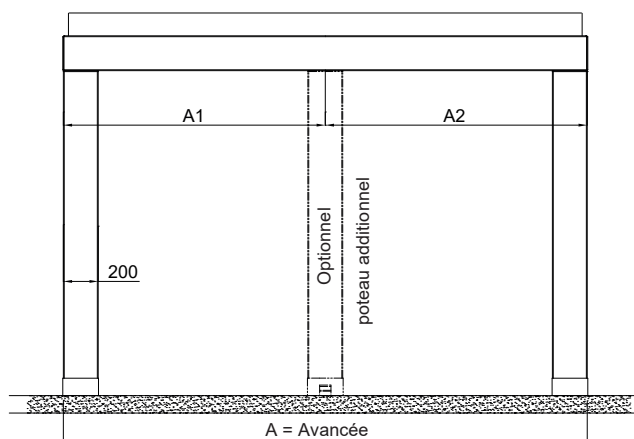


Min. 100 cm    Min. 100 cm  
Max. 550 cm    Max. 800 cm

## MODÈLE 19-1117



Vue du devant



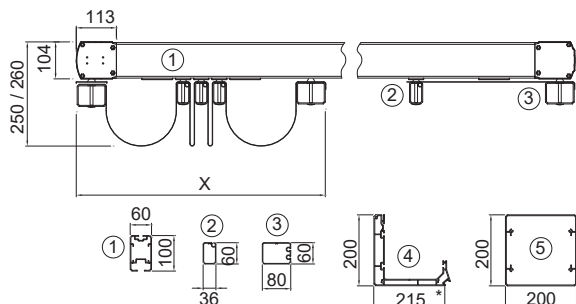
Vue de côté

## LÉGENDE

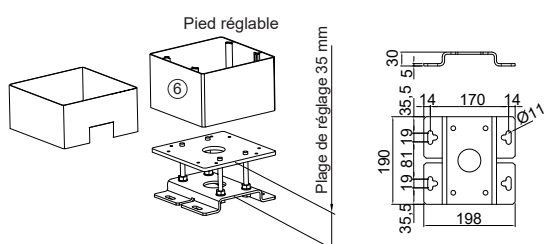
- |                                  |   |
|----------------------------------|---|
| ① Coulisse de guidage            | H = Hauteur de commande                             |
| ② Profils de suspension centraux | A = Dimensions de commande pour avancée             |
| ③ Profils d'extrémité            | L = Dimensions de commande pour largeur             |
| ④ Gouttière                      | A1/A2 = Entraxe dans le sens de la laize            |
| ⑤ Poteau 200 x 200 mm            | L1/L2 = Entraxe pour le poteau du milieu en largeur |

Store vélum autonome/fixé contre un mur avec une gouttière

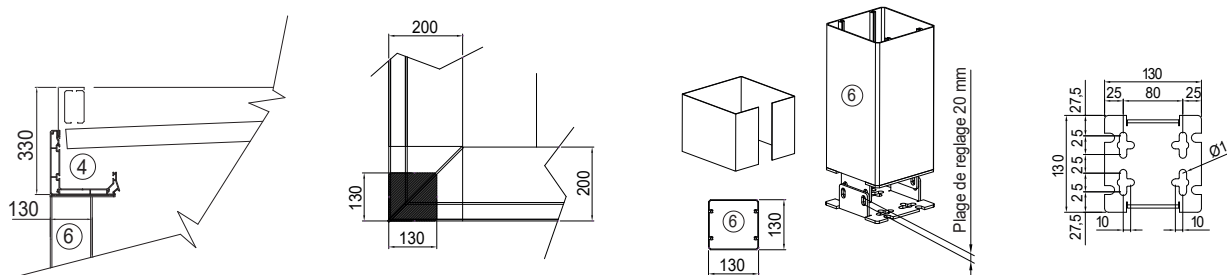
## TECHNIQUE ET DIMENSIONS DE LA VERSION HORIZONTALE



Avancée	en cm	200	250	300	350	400	450	500	550	600	650	700	750	800
Profils de suspension centraux ②	Quantité	5	7	8	10	12	13	15	17	18	20	22	24	25
Paquet de toile	X en cm	73	83	88	98	108	113	123	133	138	148	158	168	173



Réglage de la hauteur de la plaque d'assise jusqu'à 35 mm



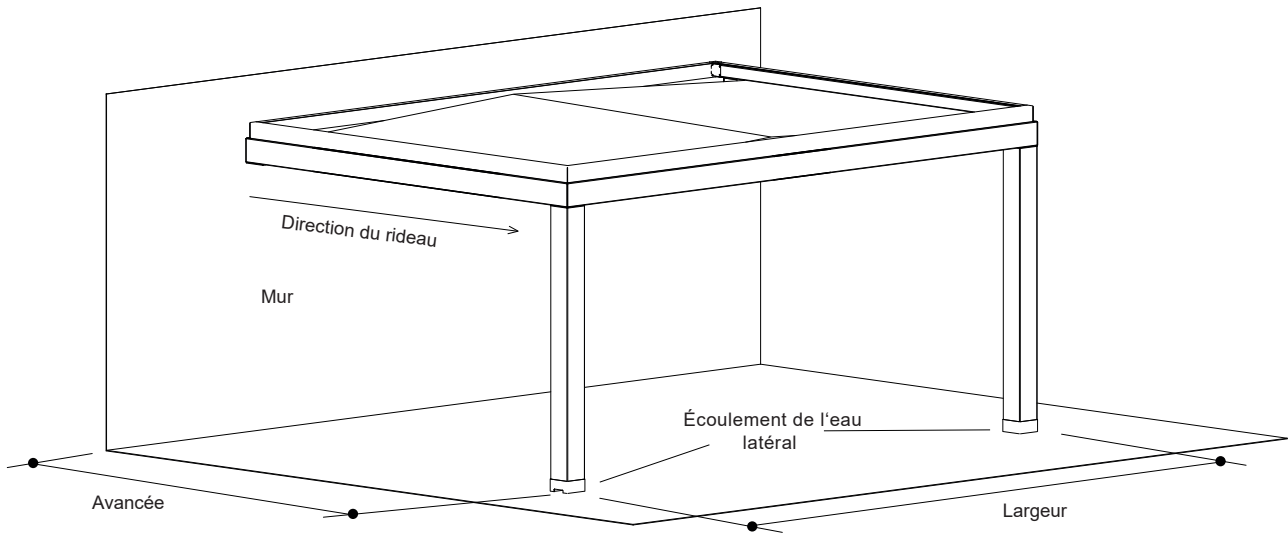
En option, avec des poteaux de 130 x 130 mm jusqu'à une largeur max. de 400 cm, avancée max. 400 cm

## LÉGENDE

- ① Coulisse de guidage
- ② Profils de suspension centraux
- ③ Profils d'extrémité
- ④ Gouttière
- ⑤ Poteau 200 x 200 mm
- ⑥ Poteau 130 x 130 mm

Store vélum autonome/fixé contre un mur avec une gouttière

## MODÈLE 19-1118 Déplacement de la toile vers l'avancée



## MODÈLE 19-1119 Déplacement de la toile en travers

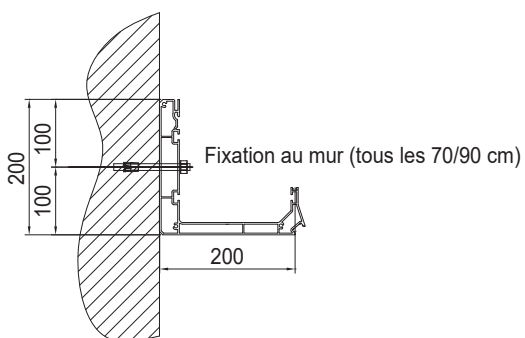
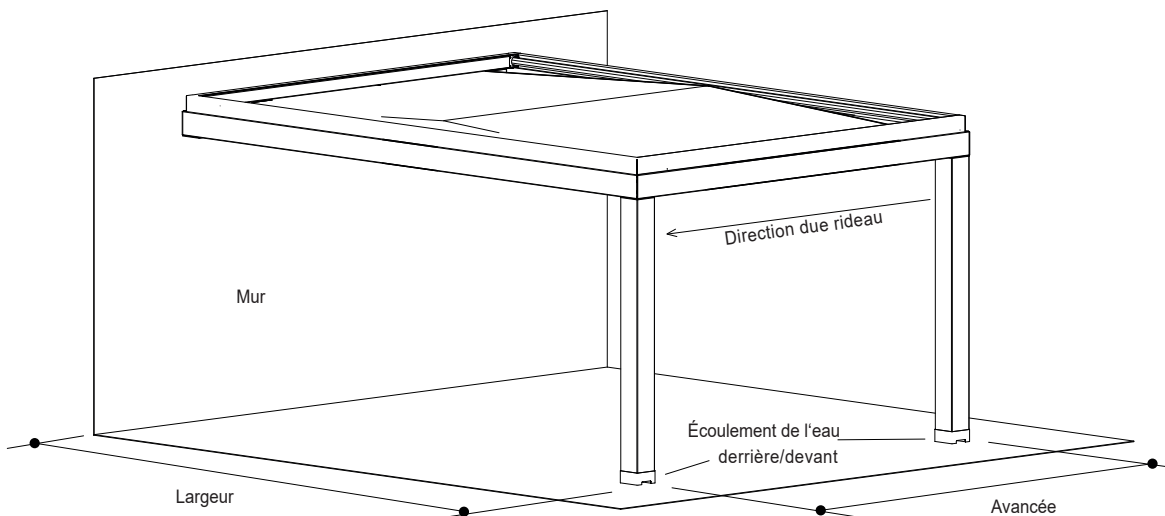


Schéma de fixation







## DESCRIPTION DU PRODUIT

### Modèle : PERGO Liberty

La simplicité de l'essentiel. Le modèle **PERGO Liberty** est un store vélum mobile qui s'intègre dans les structures existantes et met en valeur leur architecture esthétique. La toile froncée offre une protection contre le soleil et le vent jusqu'à 92 km/h. Le store convient pour une utilisation avec inclinaison et écoulement de l'eau à l'avant, ou pour une utilisation à l'horizontale avec fléchissement de la toile et écoulement de l'eau sur le côté (avec plus-value). Sur demande, il est possible de poser un auvent de protection contre la pluie pour protéger le paquet de toile. Tous les profilés sont en aluminium laqué, la tête de dérivation est en aluminium dans le coloris de l'armature. La fixation se fait au mur/plafond à l'aide d'un étrier de fixation ou dans la structure porteuse avec une équerre. L'entraînement s'opère via un moteur électrique de 230 V et, pour les modules doubles ou triples, par 2 moteurs et une commande tandem séparée, avec possibilité de manœuvre par treuil avec manivelle en option pour les modules simples horizontaux.

## CARACTÉRISTIQUES D'UNE LIVRAISON STANDARD

Store vélum en version froncée. Prévu pour une utilisation avec inclinaison ou à l'horizontale, complété par des coulisses de guidage de 80 x 130 mm. Crémaillère avec chariots silencieux à roulement à billes. Profilé de suspension toile de 36 x 60 mm avec un écart d'env. 70-80 cm. En cas d'utilisation à l'horizontale, les profilés de suspension toile sont reliés par une sangle et garantissent un fléchissement régulier de la toile. Toile en Precontraint 502 à revêtement PVC. Toile confectionnée avec une couture transversale, au-dessus des profilés de suspension toile. Pour une utilisation à l'horizontale : toile confectionnée en travers du sens de la laize, en lés individuels, avec jonc pour le logement dans les profilés de suspension toile. Commande par moteur électrique 230 V. Fixation avec un étrier de fixation ou une équerre, au choix (voir plus-value). Livraison sans vis de fixation ni chevilles.

## COLORIS D'ARMATURE STANDARD



Blanc (RAL 9010)



Anthracite mat (V05)



Bronze (V02)

Option : coloris spéciaux selon RAL (laqués) avec plus-value

## DONNÉES DE COMMANDE

N° de modèle	Fléchissement de la toile sur un côté/deux côtés (uniquement avec une utilisation à l'horizontale)	Accessoires électriques
Coloris de l'armature	Inclinaison en cm	Auvent de protection contre la pluie
N° de toile	Côté moteur	Barre anti pluie
Avancée	Type de montage plafond/mur/embrasure	Tôle de recouvrement
Largeur		

**Remarque :** pour les commandes ne faisant pas mention de la structure porteuse, vous recevez des consoles de fixation sur un support fixe, par exemple du béton C20/25, du bois ou de l'acier. Attention aux forces d'extraction en fonction de la structure porteuse et du set de consoles. D'autres structures porteuses ou une fixation sur un enduit isolant doivent impérativement être indiquées sur la commande : en effet, d'autres accessoires peuvent s'avérer nécessaires (plus-value).

Store vélum pour structures existantes sans poteaux

## TOILES COMPATIBLES

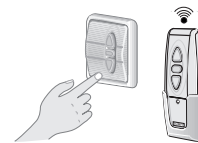
<b>Type de toile</b>	Toile Precontraint PVC 502 imperméable. Comportement au feu B1 selon DIN 4102-1. Toile Precontraint PVC W96 imperméable. Comportement au feu M2 selon DIN 4102-1. Plus-value, voir accessoires. Soltis 86/88/92. Comportement au feu B1 selon DIN 4102-1. Convient uniquement comme protection solaire. Plus-value, voir accessoires.
----------------------	---

## CARACTÉRISTIQUES TECHNIQUES

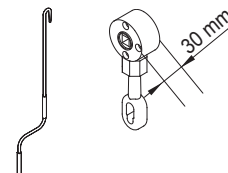
<b>Largeur</b>	Module simple de 100 à 600 cm, 2 coulisses de guidage Module double de 500 à 900 cm, 3 coulisses de guidage Module triple de 850 à 1 200 cm, 4 coulisses de guidage
<b>Avancée</b>	De 100 à 800 cm
<b>Inclinaison de toit (i)</b>	voir pages 12-13
<b>Sens de manœuvre</b>	- Plan incliné du haut vers le bas - À l'horizontale (plus-value)
<b>Norme CE</b>	Contrôlé selon les normes UNI EN 1932 et DIN EN 13561 Classe de résistance au vent 6, 92 km/h ; 25,6 m/s, pression nominale d'essai 400 N/m <sup>2</sup>
<b>Poids du store</b>	Env. 8 kg/m <sup>2</sup>

## MANŒUVRE

<b>Moteur électrique</b>	Avec réglage manuel des fins de course et protection thermique Option : moteur électrique avec récepteur radio intégré
	Module simple : 1 moteur de 230 V (jusqu'à 500 cm de large) Module simple : 2 moteurs de 230 V et commande tandem (à partir de 500 cm de largeur) Module double : 2 moteurs de 230 V et commande tandem Module triple : 2 moteurs de 230 V et commande tandem



<b>Manœuvre par treuil</b>	Treuil dépassant sur le côté avec manivelle
<b>Module simple (unique-ment en cas d'utilisation à l'horizontale)</b>	Module simple : Treuil dépassant de 30 mm sur le côté avec manivelle Coloris du treuil : Blanc ou noir Longueur de la manivelle : 100, 120, 150, 180, 210, 250 cm

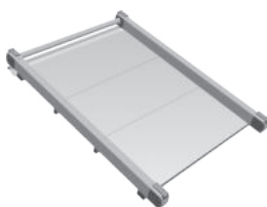


## MONTAGE

<b>Type de montage</b>	- Avec étrier de fixation, en dessous ou dans la structure porteuse - Avec équerre dans la structure porteuse
------------------------	--

## MODÈLE ET VARIANTES

Modèle 19-1101

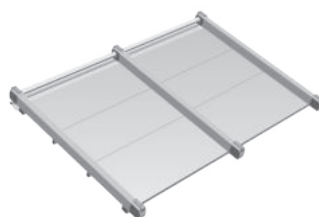


Module simple



Min. 100 cm    Min. 100 cm  
Max. 600 cm    Max. 800 cm

Modèle 19-1102

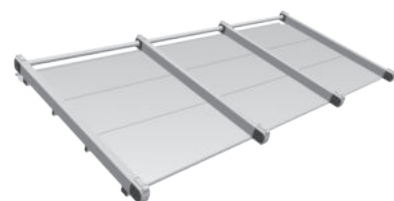


Module double

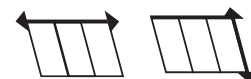


Min. 500 cm    Min. 100 cm  
Max. 900 cm    Max. 800 cm

Modèle 19-1103

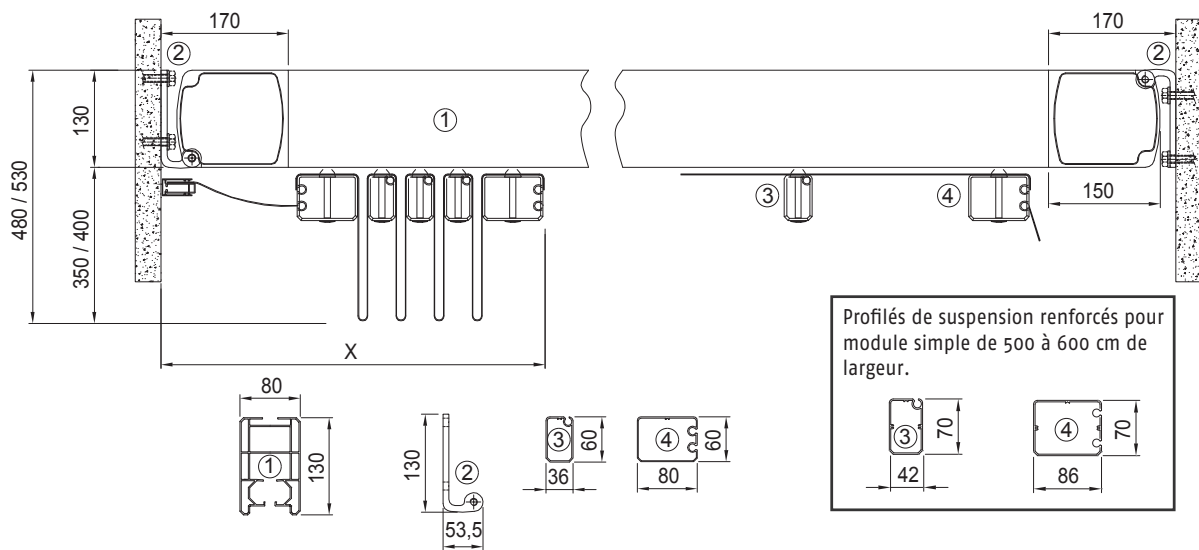


Module triple

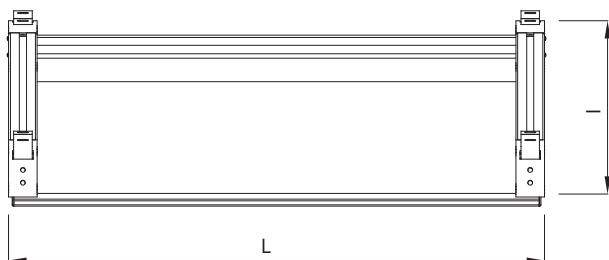


Min. 850 cm    Min. 100 cm  
Max. 1 200 cm    Max. 800 cm

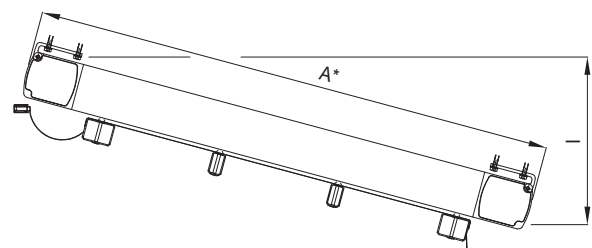
## TECHNIQUE ET DIMENSIONS VERSION HORIZONTALE OU INCLINÉE



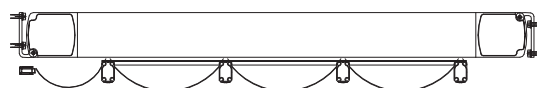
Avancée	en cm	200	250	300	350	400	450	500	550	600	650	700	750	800
Profils de suspension centraux ③	Quantité	2	3	4	5	6	7	8	9	10	11	12	13	14
Paquet de toile	X en cm	47	52	57	62	67	72	77	82	87	92	97	102	107



Vue du devant



En cas d'utilisation avec inclinaison sans affaissement de la toile



En cas d'utilisation à l'horizontale avec affaissement de la toile, inclinaison latérale d'au moins 3 %

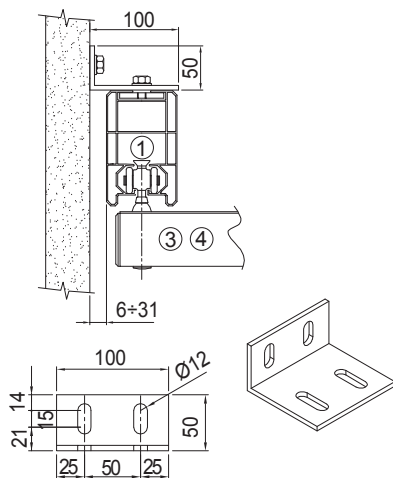
## LÉGENDE

- ① Coulisse de guidage
- ② Étrier de fixation pour mur/plafond
- ③ Profils de suspension centraux
- ④ Profils d'extrémité

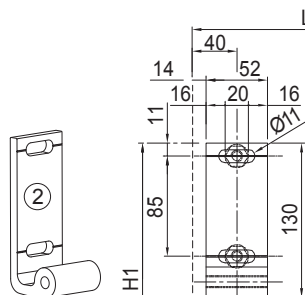
- A = Dimensions de commande pour l'avancée
- L = Largeur de commande du bord extérieur du guidage
- I = Inclinaison (voir pages 12-13)
- X = Paquet de toile

\* À partir de 600 cm d'avancée, il est nécessaire d'utiliser des équerres de fixation pour les coulisses de guidage (voir accessoires).

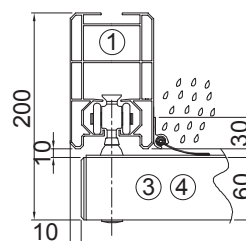
## TECHNIQUE ET DIMENSIONS



Équerre de fixation embrasure  
en option, voir accessoires



Étrier de fixation pour mur/plafond

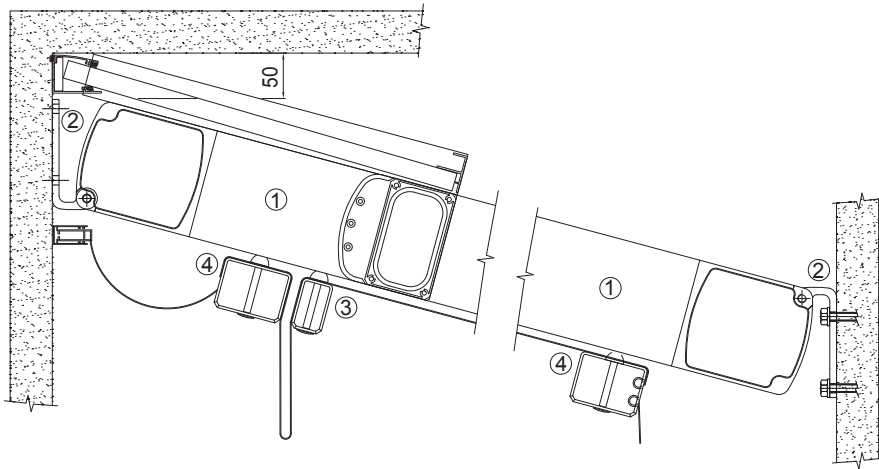


La barre anti pluie empêche l'eau de s'écouler  
sur les côtés lorsque la toile est déployée

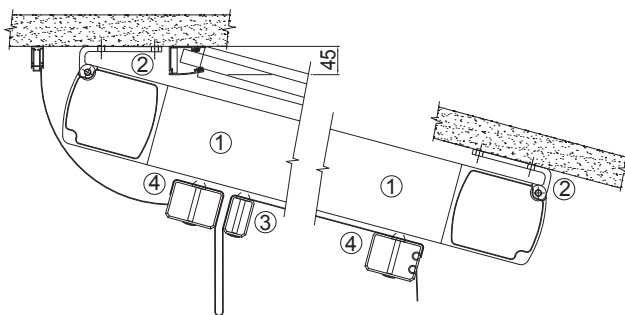
## LÉGENDE

- ① Coulisse de guidage
- ② Étrier de fixation pour mur/plafond
- ③ Profilés de suspension centraux
- ④ Profilés d'extrémité

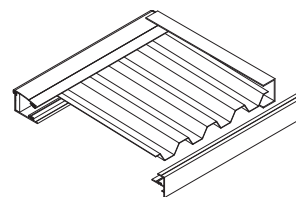
## TECHNIQUE ET DIMENSIONS



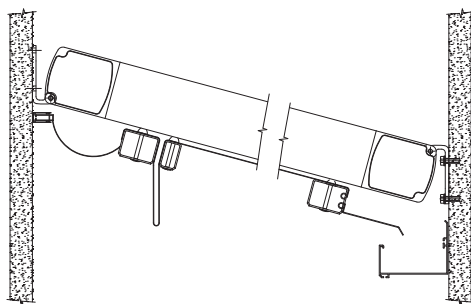
Montage au mur avec auvent de protection contre la pluie  
encombement 50 mm



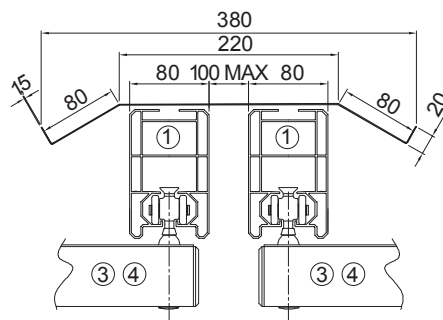
Montage au plafond avec auvent de protection contre la pluie  
encombement 45 mm



Auvent de protection contre la pluie



En option : gouttière



Tôle de recouvrement pour servir de cache  
pour des coulisses de guidage côte à côte

## REMARQUES

En cas de non-atteinte des valeurs d'inclinaison spécifiées, une accumulation d'eau peut se former sur la toile. Toute responsabilité pour les dommages consécutifs est exclue. Les valeurs d'inclinaison indiquées s'entendent comme des valeurs minimales pour un bon fonctionnement et pour garantir l'écoulement de l'eau de pluie. Le nombre de profilés de suspension peut varier.



Toit vitré avec poteaux



PERGOVetro Integrale avec protection solaire intégrée

PERGOVetro Essential sans protection solaire

## DESCRIPTION DU PRODUIT

### Modèle : PERGOVetro Integrale avec protection solaire intégrée

Ajustable à souhait pour tous les temps et toutes les saisons. PERGOVetro Integrale offre une protection variable contre la pluie, les températures élevées et le rayonnement solaire excessif.

Un toit vitré avec store banne intégré. La protection suit pour ainsi dire le soleil dans sa course. Mention « Particulièrement pratique ». Avec son store banne intégré dans le profilé mural, le modèle PERGOVetro Integrale allie la transparence d'un toit vitré qui protège des intempéries aux avantages d'une protection solaire fonctionnelle de grande qualité. Faites votre choix : la version **Affleurante**, avec des poteaux comportant une gouttière et évacuation intégrée de l'eau, ou la version **Débordante**, avec des poteaux montés en retrait. Les deux versions sont également disponibles avec des poteaux décalés latéralement. Avec des dimensions maximales de 700 cm de large et 500 cm de profondeur, le modèle PERGOVetro Integrale convient aussi en store individuel pour les grandes terrasses et en store couplé pour les largeurs plus importantes. Une construction élégante qui peut être montée sans gros efforts sur presque tous les types de terrasse. L'écart optimal calculé entre les chevrons, complété par une épaisseur variable du vitrage de 8, 10 ou 12 mm, offre une incroyable flexibilité en termes d'exécution. Sa structure robuste en aluminium permet d'agrandir l'écart entre les poteaux, et donc de se passer du poteau central dans les zones à faible charge de neige. Tous les profilés sont en aluminium laqué.

## CARACTÉRISTIQUES D'UNE LIVRAISON STANDARD

Structure de toit vitré complète avec protection solaire intégrée et technique de vérins à gaz, **sans vitrage**, avec les chevrons et poteaux correspondants en fonction de la zone de charge de neige 3 ou 4, ou en fonction de la limite supérieure en kN/m<sup>2</sup>. Pour les types de construction possibles B1, B2, B3, Ü1, Ü2 et Ü3, se reporter au tableau des types de construction. Profilé de fixation murale continu et pré-percé. Inclinaison du toit entre 3° et 20°. Écoulement de l'eau pour le modèle **Affleurant** par la gouttière affleurante et sur un seul côté, barre de charge intégrée dans le poteau 120 x 100 mm jusqu'au bord inférieur du poteau. En version **Débordante** avec chevrons débordants, un tuyau d'écoulement débordant avec chaînette de pluie est fourni. Toile de la collection de toiles acryliques Pergola, GP 1. Coutures dans le sens de la laize réalisées avec des fils à coudre PTFE. Renforcement des coins et ourlet latéral de 10 cm. Entraînement via moteur électrique 230 V. Livraison sans vis de fixation ni chevilles.

## COLORIS DE L'ARMATURE STANDARD

Ivoire clair (RAL 1015)	Rouge carmin (RAL 3002)	Rouge rubis (RAL 3003)	Rouge pourpre (RAL 3004)	Bleu outremer (RAL 5002)	Bleu de sécurité (RAL 5005)
Vert mousse (RAL 6005)	Vert sapin (RAL 6009)	Gris anthracite (RAL 7016)	Gris graphite (RAL 7024)	Brun gris (RAL 8019)	Brun foncé (RAL 8077)
Blanc crème (RAL 9001)	Aluminium blanc (RAL 9006)	Aluminium gris (RAL 9007)	Blanc pur (RAL 9010)	Blanc signalisation (RAL 9016)	

## 6 LAQUES TEXTURÉES SANS PLUS-VALUE

Gris anthracite (SL88) finement texturé, mat (RAL 7016)	Noir profond (SL89) finement texturé, mat (RAL 9005)	Terra cotta (SL 92)	Gris (SL 93)	Fer pailleté (SL 94) Similaire à DB 703	Aluminium gris (SL90) finement structuré, mat (RAL 9007)

### \*Plus-value pour les coloris RAL de la liste, prix sur demande pour les coloris hors liste.

1000 ; 1001 ; 1002 ; 1011 ; 1013 ; 1014 ; 1017 ; 1019 ; 1020 ; 1024 ; 2000 ; 3007 ; 3009 ; 3018 ; 5000 ; 5001 ; 5003 ; 5004 ; 5007 ; 5008 ; 5009 ; 5010 ; 5011 ; 5012 ; 5013 ; 5014 ; 5015 ; 5017 ; 5018 ; 5019 ; 5020 ; 5021 ; 5022 ; 5023 ; 5024 ; 6000 ; 6001 ; 6002 ; 6003 ; 6004 ; 6006 ; 6007 ; 6008 ; 6010 ; 6011 ; 6012 ; 6013 ; 6014 ; 6015 ; 6016 ; 6017 ; 6018 ; 6019 ; 6020 ; 6021 ; 6022 ; 6024 ; 6025 ; 6026 ; 6027 ; 6028 ; 6029 ; 6032 ; 6033 ; 6034 ; 7000 ; 7001 ; 7002 ; 7003 ; 7004 ; 7005 ; 7006 ; 7008 ; 7009 ; 7010 ; 7011 ; 7012 ; 7013 ; 7015 ; 7021 ; 7022 ; 7023 ; 7026 ; 7030 ; 7031 ; 7032 ; 7033 ; 7034 ; 7035 ; 7036 ; 7037 ; 7038 ; 7039 ; 7040 ; 7042 ; 7043 ; 7044 ; 7045 ; 7046 ; 7047 ; 8000 ; 8001 ; 8002 ; 8003 ; 8004 ; 8007 ; 8008 ; 8011 ; 8012 ; 8014 ; 8015 ; 8016 ; 8017 ; 8022 ; 8023 ; 8024 ; 8025 ; 8028 ; 9002 ; 9003 ; 9004 ; 9011 ; 9017 ; 9018

### TOILES COMPATIBLES


Type de toile : Para Tempotest, 100 % acrylique (PAN), GP 1  
Dickson, 100 % acrylique (PAN), GP 1  
Para Starlight, 100 % polyester, GP 2, indice de protection solaire UPF 50+. Plus-value, voir accessoires.

### VITRAGE COMPATIBLE

Les toits vitrés doivent être équipés de verre flotté (verre feuilleté de sécurité, VSG) en 8, 10 ou 12 mm d'épaisseur avec un film de 0,76 mm, de préférence avec bords ourlés. Les vitrages ne figurent pas dans la « Liste des tarifs d'armature », mais ils peuvent être commandés par notre intermédiaire (voir Plus-value / Accessoires). Dans les zones à charge de neige spéciale ainsi que sur les toits vitrés à occultation partielle par un bâtiment ou de la végétation, il est également possible d'utiliser du verre durci feuilleté de sécurité (VSG/TVG, partiellement précontraint). Pour les vitrages triangulaires latéraux, utiliser du verre de sécurité (ESG).

En cas de livraison du verre départ usine, un raccord entre les vitrages doit être ajouté à partir d'une profondeur de construction de 300 cm. Les indications relatives aux dimensions du vitrage et, le cas échéant, aux répartitions, sont fournies.

### CARACTÉRISTIQUES TECHNIQUES

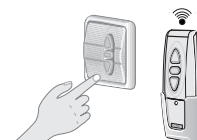
<b>Largeur</b>	- Module simple de 120 à 700 cm Stores couplés uniquement possible avec RollWing monté séparément en applique. Plusieurs toits vitrés identiques peuvent être couplés de façon « invisible ». Pour ce faire, on insère dans le coffre des éléments latéraux spéciaux qui permettent une jonction lisse. On ajoute seulement un chevron au niveau du raccord pour rendre l'accouplement invisible. Avec des poteaux placés à l'extérieur (modèles B1 et B1S), on ajoute seulement un poteau à l'endroit du raccord.
<b>Profondeur</b>	De 150 à 500 cm
<b>Inclinaison du toit</b>	 3° à 20° (pour un meilleur écoulement de l'eau, on recommande une inclinaison de toit d'au moins 5°)
<b>Norme CE</b>	Testé selon la norme DIN EN 13561
<b>Normes en vigueur</b>	Pour les charges de neige, on applique la norme SIA 261:2003 en Suisse
<b>Charge de neige</b>	Pour les toits qui se trouvent près du sol comme nos toits vitrés, la charge exercée par la neige est la principale charge variable à partir de laquelle on calcule les dimensions des toits. On entend par charge de neige la charge surfacique qui dépend de la situation géographique du lieu et de l'altitude. La charge de neige à prendre en compte est essentiellement déterminée par l'emplacement géographique, la zone climatique locale et l'altitude. Les normes définissent des zones géographiques de charge de neige avec une charge de neige prévisible.
<b>Propriétés statiques</b>	Le tableau des prix est divisé en 2 zones de charge de neige ! Elles reposent sur les charges de neige suivantes : - Zone de charge de neige 3, max. 1,10 kN/m <sup>2</sup> - Zone de charge de neige 4, max. 1,50 kN/m <sup>2</sup> Pour des charges de neige différentes et pour la définition de la charge de neige, merci de vous adresser à nous en indiquant l'emplacement géographique exact.

### UTILISATION DE PERGOVetro Integrale

**Moteur électrique** Moteur Somfy avec coupure de couple électronique et protection thermique (WT).  
Longueur de câble 300 cm, sans fiche.

Option :  
- Moteur électrique Somfy avec récepteur radio RTS intégré  
- Moteur électrique Somfy avec récepteur radio io intégré

Module simple : 1 moteur 230 V



### MONTAGE

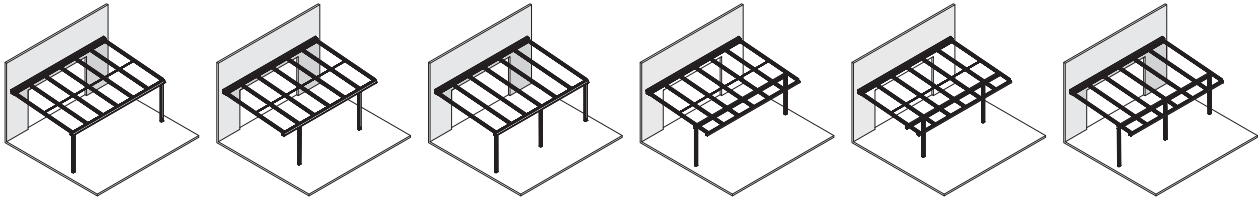
**Type de montage** - Côté mur, avec profilé mural au mur  
- À l'avant, par des poteaux au sol



## MODÈLE ET VARIANTES

19-1005 PERGOVetro *Integrale* avec protection solaire intégrée

19-1006 PERGOVetro *Essential* sans protection solaire



**B1** Affleurant, extérieur

**B1S** Comme B1, avec renfort acier

**B2** Affleurant, en retrait

**B2S** Comme B2, avec renfort acier

**B3** Affleurant, 3 poteaux

**B3S** Comme B3, avec renfort acier

**Ü1** Chevron débordant, extérieur

**Ü1S** Comme Ü1, avec renfort acier

**Ü2** Chevron débordant, en retrait

**Ü2S** Comme Ü2, avec renfort acier

**Ü3** Chevron débordant, 3 poteaux

**Ü3S** Comme Ü3, avec renfort acier

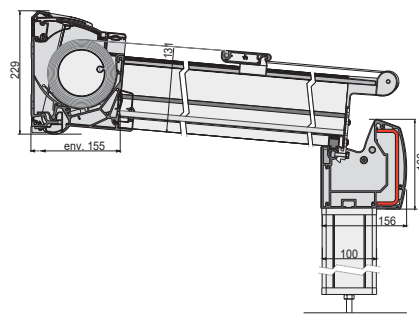
- Pour les types de construction en retrait (2) : poteaux toujours en retrait de très exactement 1/6.

- Pour les types « Ü » : débord minimal 30 cm, débord maximal 100 cm.

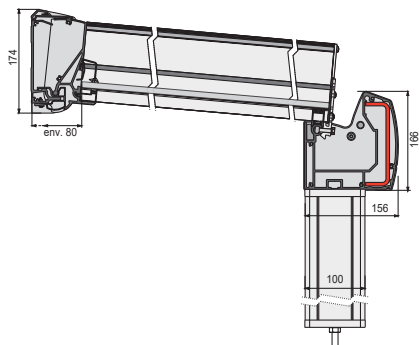
- Si le type choisi est le type « S » avec renfort acier ou avec 3 poteaux, il faut ajouter au prix de base la plus-value pour le renfort acier ou le 3<sup>e</sup> poteau.

## TECHNIQUE ET DIMENSIONS

### Type Affleurant B

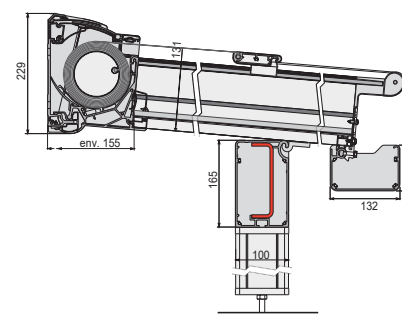


Integrale : type affleurant B avec renfort acier

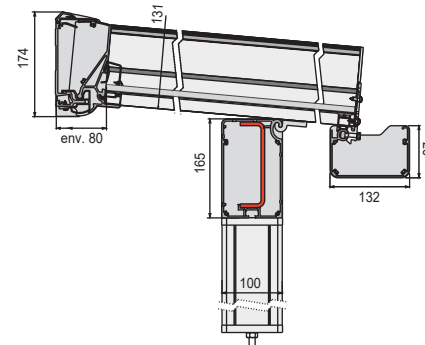


Essential : type affleurant B avec renfort acier

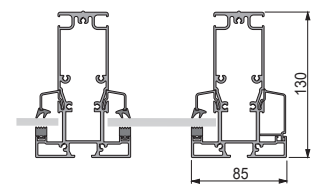
### Type Débordant Ü



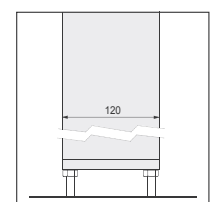
Integrale : type débordant Ü avec renfort acier



Essential : type débordant Ü avec renfort acier



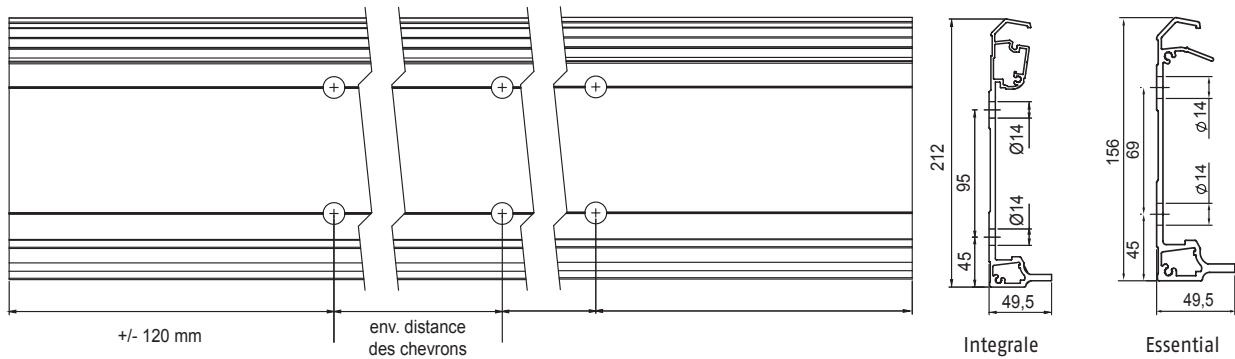
Chevrons



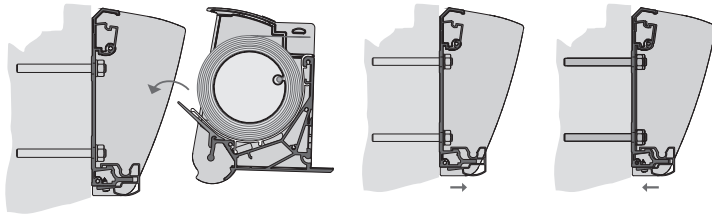
Poteaux, vue du devant

## TECHNIQUE ET DIMENSIONS

### Profilé mural

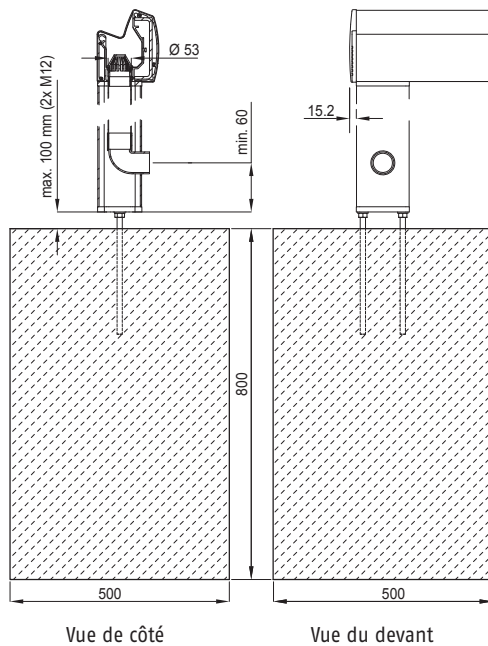


Livré pré-percé en version standard. Sur demande, peut être livré sans perçage.

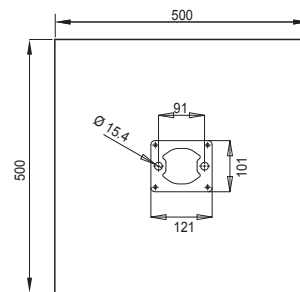


Les pinces de fixation mobiles permettent de compenser sans peine les irrégularités de la surface du mur jusqu'à 1 cm.

### Fondations pour poteau/écoulement des eaux de pluie type B



- Les fondations doivent être posées par le client
- Les charges d'appui sont indiquées
- Livraison sans vis de fixation ni chevilles

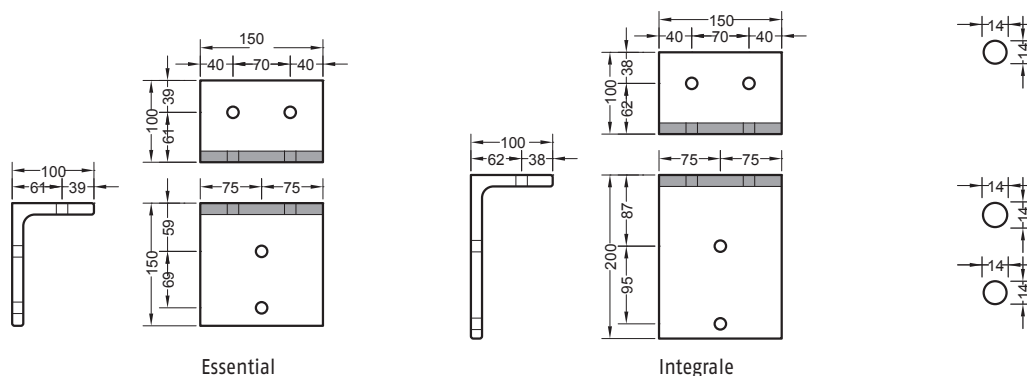


Vue du dessus

Dans la plupart des cas, une fondation en béton non armé, avec une profondeur d'encastrement résistante au gel de 80 cm dans le sol et une surface de base de 50 cm x 50 cm, est suffisante. Toutefois, surtout en raison des différences de portance du sol, il est nécessaire de calculer au cas par cas.

### Équerre plafond

Vue du plafond



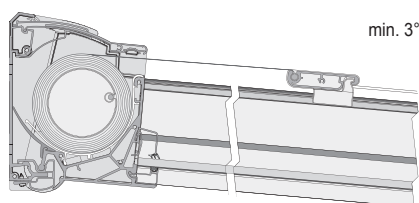
### TECHNIQUE ET DIMENSIONS



Le **type Débordant (Û)** est systématiquement utilisé avec un tuyau d'écoulement en aluminium qui dépasse d'env. 25 cm. Pour évacuer l'eau de pluie, une chaînette de pluie en acier inoxydable est fournie.

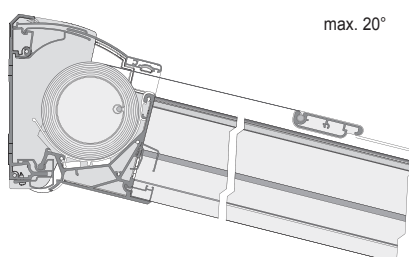


Il est également possible de poser devant les poteaux une évacuation pour l'eau de pluie avec barre de charge en aluminium dans le coloris de l'armature. Plus-value, voir Accessoires / Plus-values.



min. 3°

Inclinaison minimale 3° (tous les modèles)



max. 20°

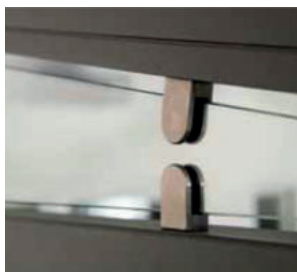
Inclinaison maximale 20° (tous les modèles)



Pour les surfaces vitrées fractionnées, le raccord entre les vitres est recouvert par des bandes dans le coloris de l'armature, ce qui en fait un élément décoratif. La position du raccord entre les vitres (disposition des surfaces vitrées) est à définir lors de la commande.



**(A)** Fermeture triangulaire avec parcloses. À fleur de rebord et presque invisible



**(B)** Fermeture triangulaire avec pattes de maintien. Raccord « flottant » à l'esthétique attrayante

#### Caractéristiques de la livraison avec plus-value, voir les accessoires :

- Traverse, renfort acier si nécessaire
- Parcloses pour une fermeture à fleur de rebord
- Pattes de maintien pour une fixation « flottante »
- Profilés de maintien du vitrage avec profilé de finition côté mur

Il est cependant possible de nous commander une livraison sans vitrage (voir Plus-value / Accessoires)

#### Fermeture triangulaire

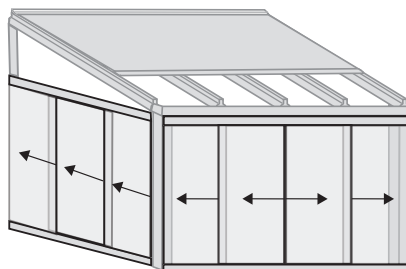
Prenez des dispositions pour d'éventuelles parois latérales. Vous avez le choix entre deux logements de vitrage : Soit (A) comme fixation affleurante et presque invisible avec parcloses, soit (B) comme fixation « flottante » et esthétiquement attrayante avec des pattes de fixation qui laissent un interstice autour du vitrage.



# PAROIS VITRÉES COULISSANTES



Paroi vitrée servant de protection contre le vent et les intempéries



## DESCRIPTION DU PRODUIT

Une paroi vitrée pour contrer le vent et les intempéries. Cette solution de paroi vitrée transforme les toits vitrés et alcôves en un refuge parfaitement abrité. Les toits vitrés peuvent être équipés de parois vitrées parfaitement transparentes pour servir de protection solide et fiable contre le vent et les intempéries. Les éléments coulissants sont constitués de 2 à 10 surfaces vitrées à faire coulisser en dessous sur les coulisses de guidage sur 2, 3, 4 ou 5 voies. Selon le type, les parois peuvent s'ouvrir et se fermer par les côtés ou par le milieu. Largeur max. 1 150 cm, hauteur max. 260 cm.

## CARACTÉRISTIQUES D'UNE LIVRAISON STANDARD

Coulisse inférieure et coulisse de guidage supérieure avec profilé de raccordement mural. Coulisse inférieure à poser en applique ou à incorporer, profondeur de montage max. 35 mm. Coulisse de guidage supérieure, embouts et profilé de raccordement mural en coloris de l'armature standard, coulisse de guidage inférieure toujours en coloris anodisé naturel E6/EV 1. Poignées concaves en acier inoxydable, brossées et polies.

## COLORIS DE L'ARMATURE STANDARD

Ivoire clair (RAL 1015)	Rouge carmin (RAL 3002)	Rouge rubis (RAL 3003)	Rouge pourpre (RAL 3004)	Bleu outremer (RAL 5002)	Bleu de sécurité (RAL 5005)
Vert mousse (RAL 6005)	Vert sapin (RAL 6009)	Gris anthracite (RAL 7016)	Gris graphite (RAL 7024)	Brun gris (RAL 8019)	Brun foncé (RAL 8077)
Blanc crème (RAL 9001)	Aluminium blanc (RAL 9006)	Aluminium gris (RAL 9007)	Blanc pur (RAL 9010)	Blanc signalisation (RAL 9016)	

## 6 LAQUES TEXTURÉES SANS PLUS-VALUE

Gris anthracite (SL88) finement texturé, mat (RAL 7016)	Noir profond (SL89) finement texturé, mat (RAL 9005)	Terra cotta (SL 92)	Gris (SL 93)	Fer pailleté (SL 94) Similaire à DB 703	Aluminium gris (SL90) finement structuré, mat (RAL 9007)

**Plus-value de 12 % pour les coloris RAL de la liste, prix sur demande pour les coloris hors liste.**

1000 ; 1001 ; 1002 ; 1011 ; 1013 ; 1014 ; 1017 ; 1019 ; 1020 ; 1024 ; 2000 ; 3007 ; 3009 ; 3018 ; 5000 ; 5001 ; 5003 ; 5004 ; 5007 ; 5008 ; 5009 ; 5010 ; 5011 ; 5012 ; 5013 ; 5014 ; 5015 ; 5017 ; 5018 ; 5019 ; 5020 ; 5021 ; 5022 ; 5023 ; 5024 ; 6000 ; 6001 ; 6002 ; 6003 ; 6004 ; 6006 ; 6007 ; 6008 ; 6010 ; 6011 ; 6012 ; 6013 ; 6014 ; 6015 ; 6016 ; 6017 ; 6018 ; 6019 ; 6020 ; 6021 ; 6022 ; 6024 ; 6025 ; 6026 ; 6027 ; 6028 ; 6029 ; 6032 ; 6033 ; 6034 ; 7000 ; 7001 ; 7002 ; 7003 ; 7004 ; 7005 ; 7006 ; 7008 ; 7009 ; 7010 ; 7011 ; 7012 ; 7013 ; 7015 ; 7021 ; 7022 ; 7023 ; 7026 ; 7030 ; 7031 ; 7032 ; 7033 ; 7034 ; 7035 ; 7036 ; 7037 ; 7038 ; 7039 ; 7040 ; 7042 ; 7043 ; 7044 ; 7045 ; 7046 ; 7047 ; 8000 ; 8001 ; 8002 ; 8003 ; 8004 ; 8007 ; 8008 ; 8011 ; 8012 ; 8014 ; 8015 ; 8016 ; 8017 ; 8022 ; 8023 ; 8024 ; 8025 ; 8028 ; 9002 ; 9003 ; 9004 ; 9011 ; 9017 ; 9018

# PAROIS VITRÉES COULISSANTES



Paroi vitrée servant de protection contre le vent et les intempéries

## CARACTÉRISTIQUES TECHNIQUES

---

<b>Largeur</b>	Max. 1 150 cm Largeur des éléments individuels de min. 60 cm à max. 130 cm (selon la largeur totale et le type) Chevauchement des éléments individuels : 5 cm
<b>Hauteur</b>	Max. 260 cm
<b>Types</b>	2 à 5 voies, 2 à 10 battants
<b>Vitrage</b>	- Disponible avec vitrage simple en verre de sécurité (ESG, transparent) de 8 ou 10 mm - Ou sans vitrage : dans ce cas, les parois vitrées doivent être équipées d'un vitrage simple en verre de sécurité (ESG, transparent) d'une épaisseur adaptée (8 ou 10 mm). (Les dimensions du vitrage sont fournies).
<b>Ferrures</b>	- Coulisse inférieure toujours en coloris anodisé naturel E6/EV1 - Embouts dans le coloris de l'armature - Poignées concaves en acier inoxydable, brossées et polies
<b>Options avec plus-value</b>	- Traverse et accessoires – nécessaires pour l'utilisation comme parois latérales pour toit vitré servant à fixer la coulisse supérieure, voir les accessoires PergoVetro

## MONTAGE

---

<b>Fixation</b>	- Livraison avec coulisse inférieure, coulisse de guidage supérieure et profilé de raccordement mural - Livraison sans matériel de fixation - Coulisse inférieure à poser en applique ou à incorporer, profondeur de montage max. 35 mm
-----------------	---

## REMARQUE

---

Le stockage des parois vitrées en position fermée n'est autorisé qu'en cas de vitrage sur tous les côtés, zone de charge de vent 2 max. Pour un vitrage d'un ou des deux côtés, les parois vitrées doivent toujours être remises en place en cas de non-utilisation.

Pour l'utilisation comme paroi latérale fixée à un toit vitré, les parois vitrées ont toujours besoin d'une traverse ou d'une fermeture triangulaire pour la fixation supérieure.

En raison des différences liées au montage, il est recommandé d'effectuer la prise de mesure ou la commande des parois vitrées coulissantes après le montage du toit.

# PAROIS VITRÉES COULISSANTES

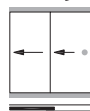


Paroi vitrée servant de protection contre le vent et les intempéries

## MODÈLE ET VARIANTES

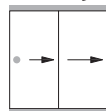
### 2 voies

#### Modèle 19-1108



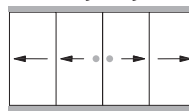
**2G** 2 voies/2 battants  
Ouverture vers la gauche

#### Modèle 19-1108



**2D** 2 voies/2 battants  
Ouverture vers la droite

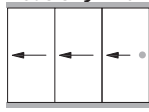
#### Modèle 19-1109



**2G + 2D** 2 voies/4 battants  
Ouverture vers la gauche et vers la droite

### 3 voies

#### Modèle 19-1110



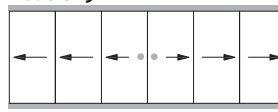
**3G** 3 voies/3 battants  
Ouverture vers la gauche

#### Modèle 19-1110



**3D** 3 voies/3 battants  
Ouverture vers la droite

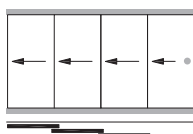
#### Modèle 19-1111



**3G + 3D** 3 voies/6 battants  
Ouverture vers la gauche et vers la droite

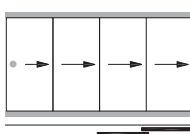
### 4 voies

#### Modèle 19-1112



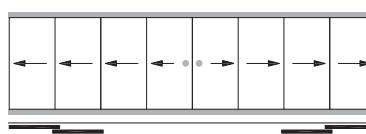
**4G** 4 voies/4 battants  
Ouverture vers la gauche

#### Modèle 19-1112



**4D** 4 voies/4 battants  
Ouverture vers la droite

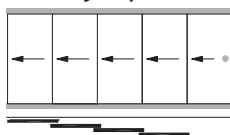
#### Modèle 19-1113



**4G + 4D** 4 voies/8 battants  
Ouverture vers la gauche et vers la droite

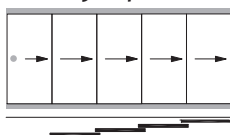
### 5 voies

#### Modèle 19-1114



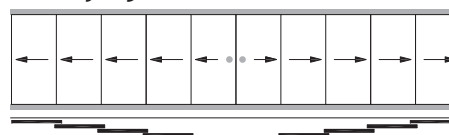
**5G** 5 voies/5 battants  
Ouverture vers la gauche

#### Modèle 19-1114



**5D** 5 voies/5 battants  
Ouverture vers la droite

#### Modèle 19-1115



**5G + 5D** 5 voies/10 battants  
Ouverture vers la gauche et vers la droite

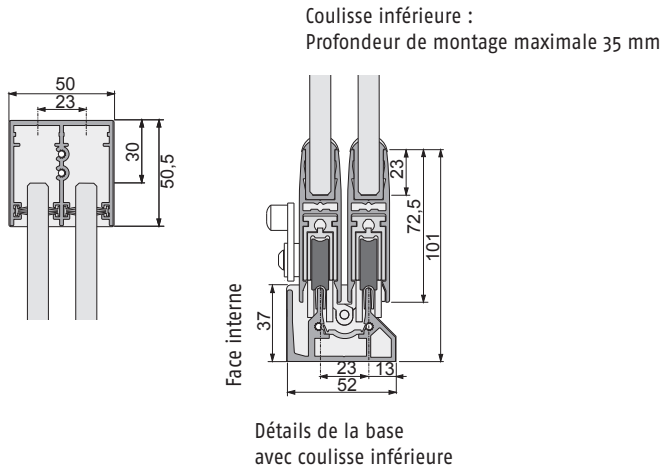
Les croquis montrent les parois vitrées de l'intérieur.

#### Remarque :

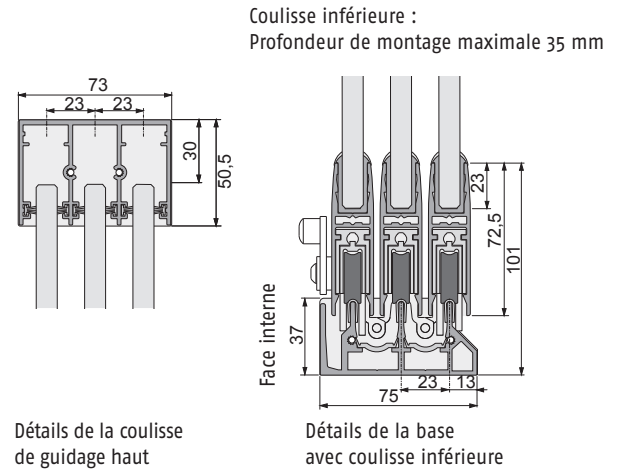
Pour les commandes sans vitrage, les parois vitrées doivent être équipées d'un vitrage en verre de sécurité (ESG) d'une épaisseur adaptée (8 ou 10 mm) avant le montage. Toutes les ferrures sont fournies lors de la livraison sans vitrage. Les dimensions du vitrage sont fournies.

## TECHNIQUE ET DIMENSIONS

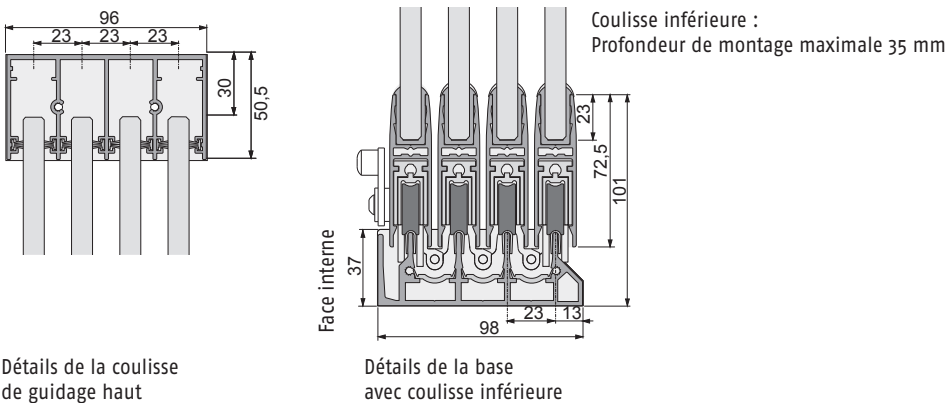
### 2 voies



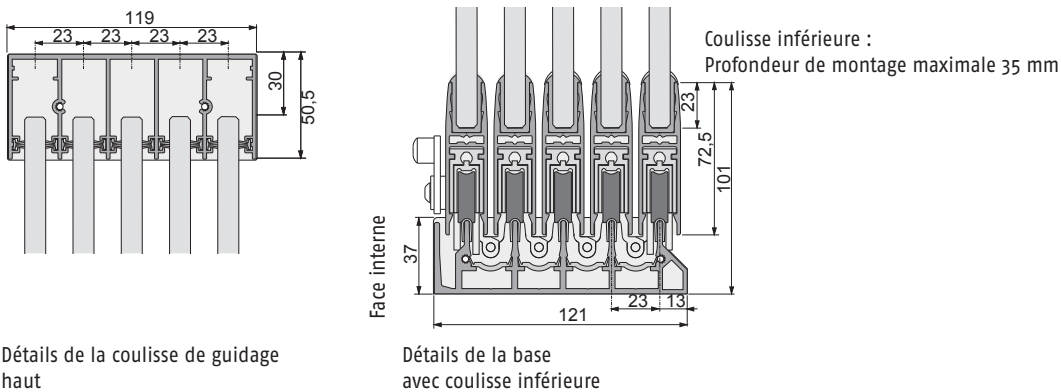
### 3 voies



### 4 voies



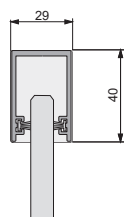
### 5 voies



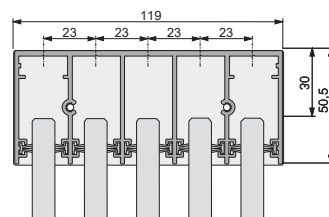
#### Profilé de raccordement mural

Le profilé de raccordement mural permet de relier le battant de manière latérale et lisse au mur ou aux poteaux.

Le profilé à 5 voies est uniquement nécessaire dans les cas spéciaux, pour le raccordement d'une paroi vitrée à un poteau de seulement 10 cm de large dans l'avant du toit vitré. Prix, voir listes des prix.

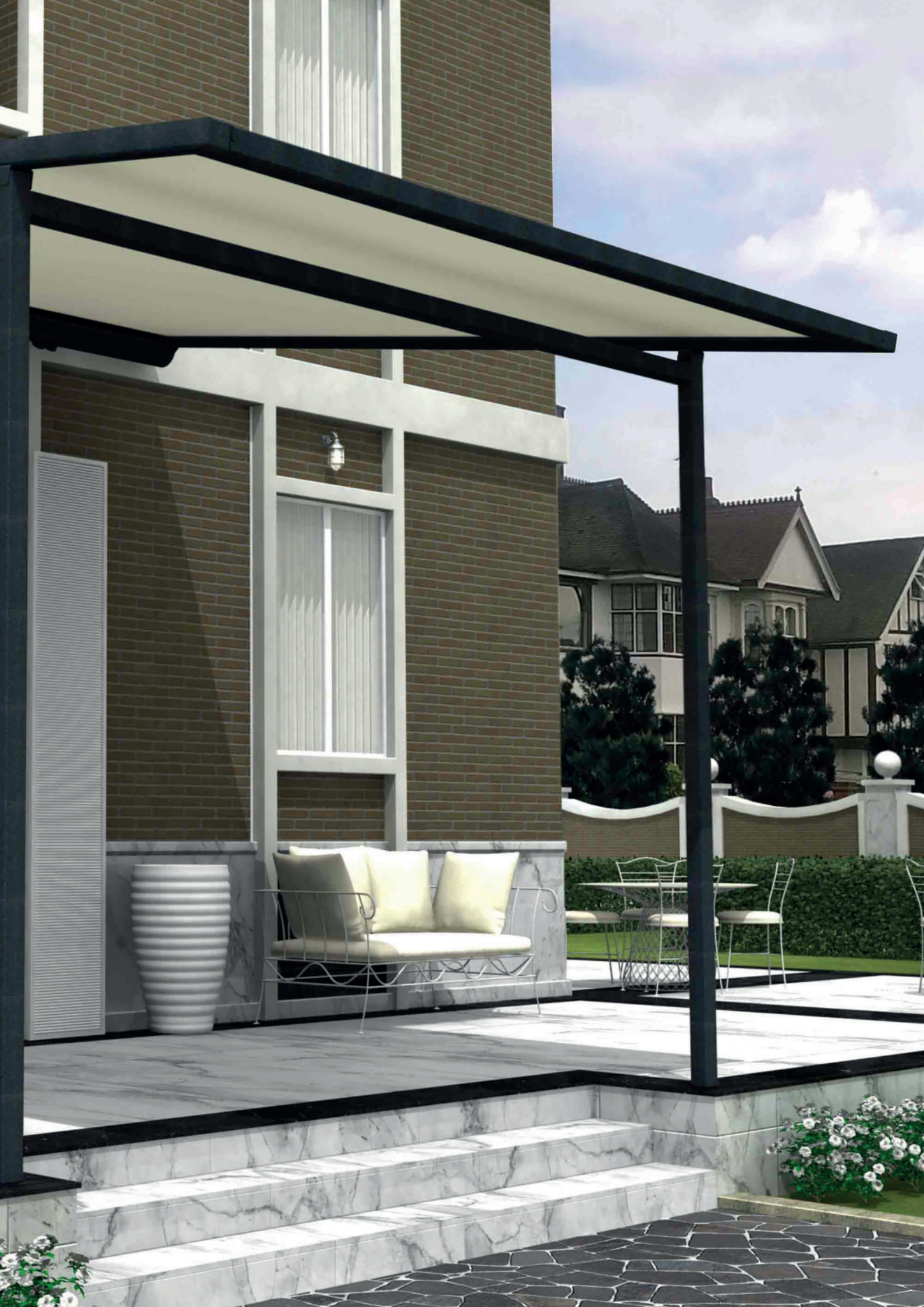


19-1525  
Profilé de raccordement  
mural standard



19-1526  
Profilé de raccordement mural à 5 voies  
(= coulisse de guidage supérieure à 5 voies)







## DESCRIPTION DU PRODUIT

### Modèle : PERGO*Tension*

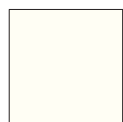
Le modèle **PERGO*Tension*** est un système de traction opposée de la toile à enrouleur, entraîné vers l'avant par des vérins à gaz comprimé. Si l'inclinaison recommandée est utilisée, il offre une protection contre la pluie et une résistance au vent jusqu'à 92 km/h. Il est difficile de surpasser les valeurs qui ont pu être mesurées sur une toile de protection solaire grâce au système à ZIP latéral. Les poteaux de 80 x 80 mm peuvent être montés avec un retrait allant jusqu'à un mètre. La commande se fait au moyen d'un moteur radio Somfy 230 V RTS. Toile standard Precontraint 302 ou polyester, avec Soltis 86/88/92 ou W96 en option.

Largeur du store 150 à 600 cm, profondeur possible du store 160 à 550 cm.

## CARACTÉRISTIQUES D'UNE LIVRAISON STANDARD

Store extérieur de véranda à enrouleur pour une utilisation avec inclinaison, axe d'enroulement à double paroi de Ø 130 mm entouré d'un cache en deux parties, coulisses de guidage 86 x 77 mm en deux parties avec profilé intérieur pour guider la moitié de fermeture éclair qui se trouve contre la toile. Avancée de la toile par des vérins à gaz comprimé intégrés dans les coulisses de guidage. Poteaux 80 x 80 mm. Traverse de stabilisation 80 x 80 mm fournie de série. À partir d'une largeur de store de 450 cm, les axes de soutien de toile de Ø 70 mm sont fournis. Toile standard Precontraint 302 ou polyester, avec Soltis 86/88/92 ou W96 en option. Confection dans le sens de la laize. Entraînement par moteur radio Somfy RTS 230 V. Fixation par étrier mural orientable avec équerre de plafond supplémentaire en option. Livraison sans vis de fixation ni chevilles.

## COLORIS D'ARMATURE STANDARD



Blanc (RAL 9010)



Anthracite V05



Bronze V02

Option : Coloris spéciaux de la gamme RAL laqués moyennant une plus-value.

## DONNÉES DE COMMANDE

N° de modèle	Inclinaison I en cm
Coloris de l'armature	Côté moteur (dos au mur)
N° de toile	Montage mur/plafond
Avancée	Accessoires électriques
Largeur	Toit de protection du moteur
Hauteur H1/H2	

Store de terrasse avec poteaux

## TOILES COMPATIBLES

**Utilisation avec inclinaison** Para Starlight, 100 % polyester, groupe de prix 2, indice de protection solaire UPF 50+.  
Toile Precontraint PVC 302 imperméable. Comportement au feu B1 selon DIN 4102-1.  
Soltis 86/88/92, comportement au feu B1 selon DIN 4102-1 (convient uniquement comme protection solaire, plus-value, voir les accessoires).  
Soltis W96, comportement au feu M2 selon DIN 4102-1. Plus-value, voir accessoires.  
max. largeur 300 cm, max. avancée 300 cm

## CARACTÉRISTIQUES TECHNIQUES

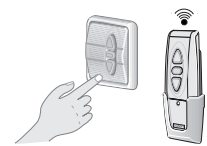
**Largeur** De 150 à 600 cm, 2 poteaux  
**Avancée** Modèle 19-1106 Poteaux débordants de 160 à 550 cm  
**Inclinaison de toit** voir le tableau

Avancée	A en cm	200	250	300	350	400	450	500	550
Inclinaison	l en cm	45	55	60	70	80	125	140	155
	l en degré	13	12.7	11.5	11.5	11.5	16	16.3	16.5

**Sens de manœuvre** Plan incliné du haut vers le bas  
**Norme CE** Contrôlé selon les normes UNI EN 1932 et DIN EN 13561  
Classe de résistance au vent 6, 92 km/h ; 25,6 m/s, pression nominale d'essai 400 N/m<sup>2</sup>  
**Poids du store** Env. 7 kg/m<sup>2</sup>

## MANŒUVRE

**Moteur électrique** Moteur radio Somfy Altus RTS 70N (sans télécommande)  
Longueur de câble 250 cm, sans fiche  
En option, connexion par fil Somfy LT60 avec réglage mécanique des fins de course au moyen de touches de réglage. Longueur de câble 250 cm, sans fiche.  
Remarque :  
Pour pouvoir régler les fins de course sur un moteur connecté par fil, il faut avoir accès à la coque de protection supérieure du coffre. Pour ce faire, il doit y avoir un espace libre d'au moins 20 cm vers le haut et 10 cm des deux côtés.



## MONTAGE

**Type de montage** - Console murale orientable avec 2 pces côté mur dans une plage de 0 à 30 cm, équerre de plafond en option  
- À l'avant avec des poteaux de 80 x 80 mm sur le sol (débord max.100 cm)

## MODÈLE ET VARIANTES

Modèle 19-1106



Poteaux débordants à l'extérieur



Min. 150 cm  
Max. 600 cm



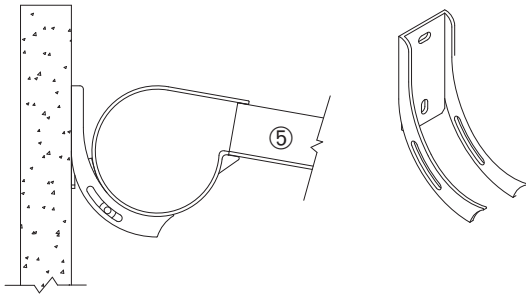
Min. 160 cm  
Max. 550 cm/débordant de max. 100 cm

## REMARQUES

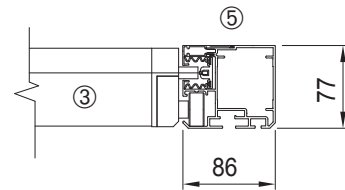
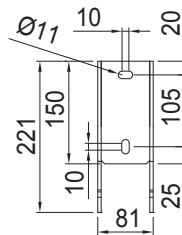
Le store a été conçu pour servir de protection solaire. Si l'inclinaison indiquée est respectée et si les axes de soutien de toile prédéfinis sont utilisés, le store peut aussi servir de protection contre la pluie. Le store est prévu pour une intensité de précipitation maximale autorisée de 8 mm/h, soit 8 litres/m<sup>2</sup> et par heure, ce qui correspond à une intensité de pluie modérée. En cas de forte tempête, il est conseillé de replier le store pour éviter la formation de poches d'eau.



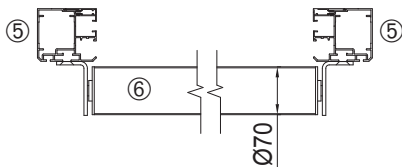
## TECHNIQUE ET DIMENSIONS DU TYPE DÉBORDANT



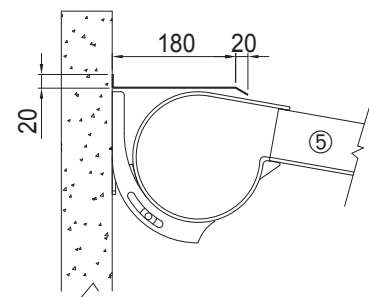
Console murale



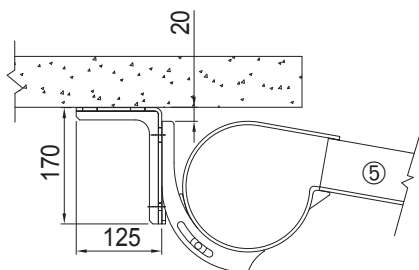
Détails de la coulisse de guidage



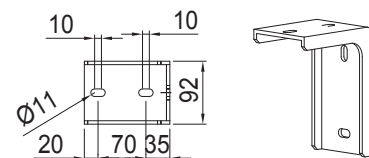
Détails de l'axe de soutien de toile



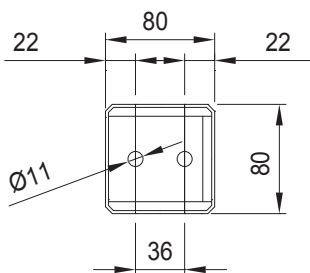
Auvent de protection contre la pluie en option 19-1501



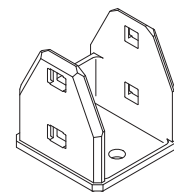
Détails de la fixation en plafond 19-1514



Équerre plafond 19-1514



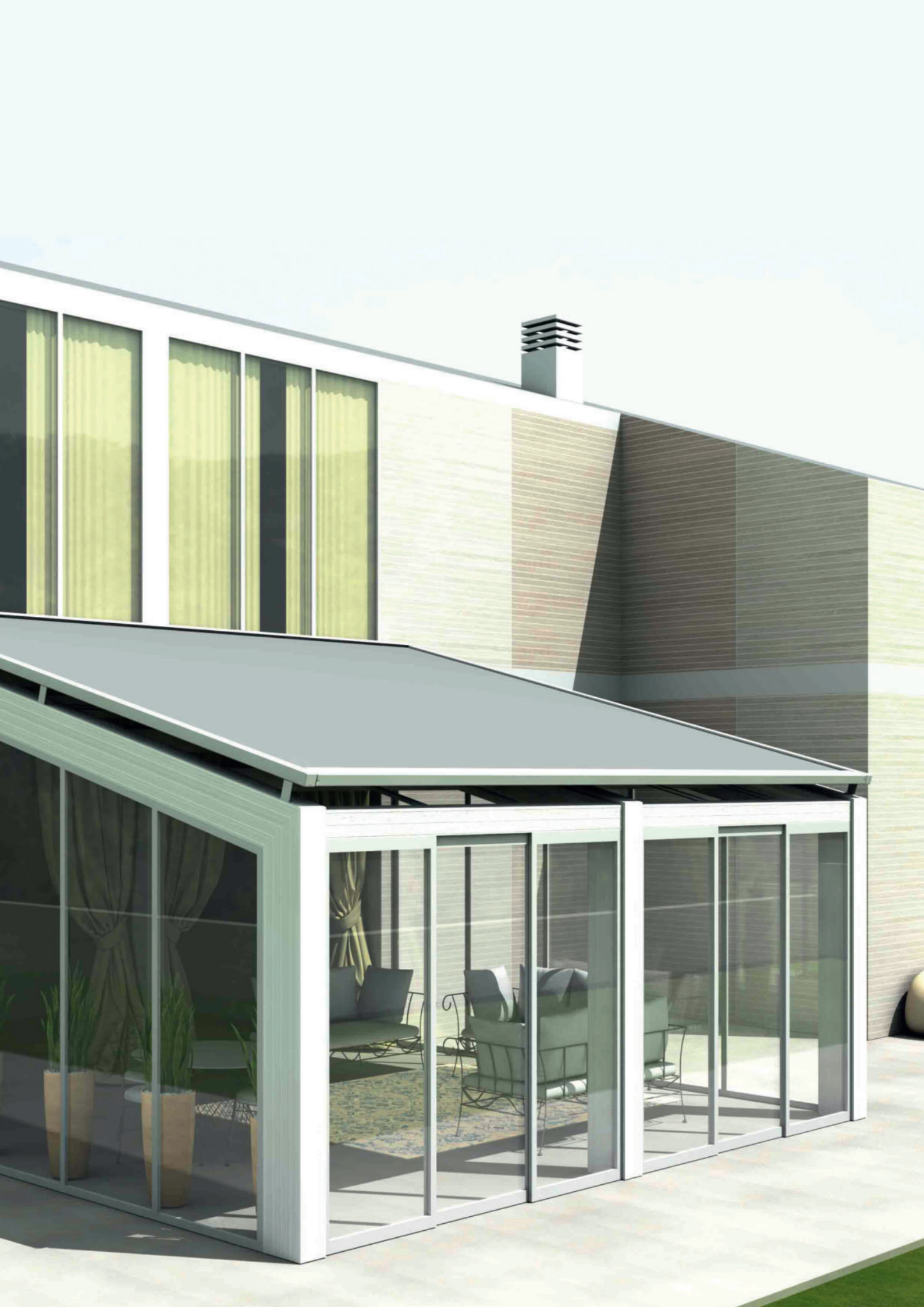
Poteau / Traverse



Plaque d'assise

## LÉGENDE

1. Coque de protection supérieure
2. Coque de protection inférieure
3. Barre de charge
4. Axe d'enroulement
5. Coulisse de guidage
6. Axe de soutien de toile
7. Poteau / Traverse



# Tension

Store de terrasse



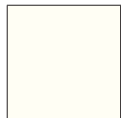
## DESCRIPTION DU PRODUIT

Le modèle **Tension** est un système de traction opposée de la toile à enrouleur, entraîné vers l'avant par des vérins à gaz comprimé. Si l'inclinaison recommandée est utilisée, il offre une protection contre la pluie et une résistance au vent jusqu'à 92 km/h. Il est difficile de surpasser les valeurs qui ont pu être mesurées sur une toile de protection solaire grâce au système à ZIP latéral. Le modèle Tension est un store d'extérieur monté en applique pour les structures fixes comme les vérandas, les toits vitrés ou les puits de lumière. L'écoulement de l'eau se fait par la barre de charge sur le côté. La commande se fait au moyen d'un moteur radio Somfy 230 V RTS. Toile standard Precontraint 302 ou polyester, avec Soltis 86/88/92 ou W96 en option. Largeur du store 150 à 600 cm, profondeur de store possible 160 à 600 cm.

## CARACTÉRISTIQUES D'UNE LIVRAISON STANDARD

Store extérieur de véranda à enrouleur pour une utilisation avec inclinaison. Axe d'enroulement à double paroi de  $\varnothing$  130 mm entouré d'un cache en deux parties, coulisses de guidage 86 x 77 mm en deux parties avec profilé intérieur pour guider la moitié de fermeture éclair qui se trouve contre la toile. Avancée de la toile par des vérins à gaz comprimé intégrés dans les coulisses de guidage. À partir d'une largeur de store de 450 cm, les axes de soutien de toile de  $\varnothing$  70 mm sont fournis. Toile standard Precontraint 302 ou polyester, avec Soltis 86/88/92 ou W96 en option. Confection dans le sens de la laize. Entraînement par moteur radio Somfy RTS 230 V. Fixation par supports de 115 mm de haut. Livraison sans vis de fixation ni chevilles.

## COLORIS D'ARMATURE STANDARD



Blanc (RAL 9010)



Anthracite V05



Bronze V02

Option : Coloris spéciaux de la gamme RAL laqués moyennant une plus-value.

## DONNÉES DE COMMANDE

N° de modèle	Inclinaison I en cm
Coloris de l'armature	Côté moteur (dos au mur)
N° de toile	Accessoires électriques
Avancée	
Largeur	

### TOILES COMPATIBLES

**Utilisation avec inclinaison** Para Starlight, 100 % polyester, groupe de prix 2, indice de protection solaire UPF 50+.  
 Toile Precontraint PVC 302 imperméable. Comportement au feu B1 selon DIN 4102-1.  
 Soltis 86/88/92, comportement au feu B1 selon DIN 4102-1 (convient uniquement comme protection solaire, plus-value, voir les accessoires).  
 Soltis W96, comportement au feu M2 selon DIN 4102-1. Plus-value, voir accessoires.  
 max. largeur 300 cm, max. avancée 300 cm

### CARACTÉRISTIQUES TECHNIQUES

**Largeur** Module simple de 150 à 600 cm

**Avancée** De 160 à 600 cm

**Inclinaison de toit**  voir le tableau

Avancée	A en cm	200	250	300	350	400	450	500	550	600
Inclinaison	l en cm	45	55	60	70	80	125	140	155	170
	l en degré	13	12.7	11.5	11.5	11.5	16	16.3	16.5	16.5

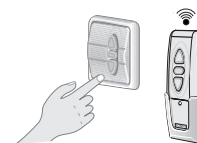
**Sens de manœuvre** Plan incliné du haut vers le bas

**Norme CE** Contrôlé selon les normes UNI EN 1932 et DIN EN 13561  
 Classe de résistance au vent 6, 92 km/h ; 25,6 m/s, pression nominale d'essai 400 N/m<sup>2</sup>

**Poids du store** Env. 6 kg/m<sup>2</sup>

### MANŒUVRE

**Moteur électrique** Moteur radio Somfy Altus RTS 70N (sans télécommande)  
 Longueur de câble 250 cm, sans fiche  
 En option, connexion par fil Somfy LT60 avec réglage mécanique des fins de course au moyen de touches de réglage. Longueur de câble 250 cm, sans fiche.  
 Remarque :  
 Pour pouvoir régler les fins de course sur un moteur connecté par fil, il faut avoir accès à la coque de protection supérieure du coffre. Pour ce faire, il doit y avoir un espace libre d'au moins 20 cm vers le haut et 10 cm des deux côtés.



### MONTAGE

**Type de montage**

- Par des supports sur la structure porteuse
- Jusqu'à 450 cm d'avancée, avec 2 supports par coulisse de guidage
- À partir de 450 cm d'avancée, avec 3 supports par coulisse de guidage

### MODÈLE ET VARIANTES

**Modèle 19-1107**



Sans poteaux



Min. 150 cm  
 Max. 600 cm

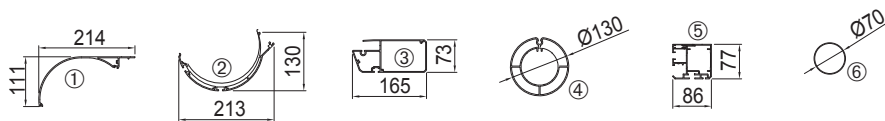
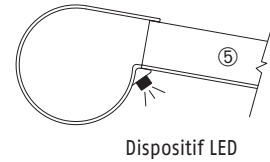
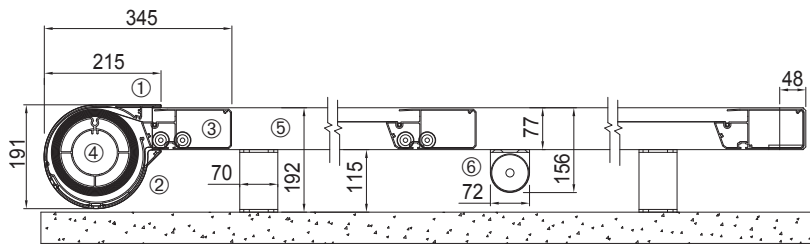
Min. 160 cm  
 Max. 600 cm

### REMARQUES

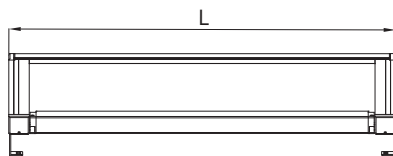
Le store a été conçu pour servir de protection solaire. Si l'inclinaison indiquée est respectée et si les axes de soutien de toile prédéfinis sont utilisés, le store peut aussi servir de protection contre la pluie. Le store est prévu pour une intensité de précipitation maximale autorisée de 8 mm/h, soit 8 litres/m<sup>2</sup> et par heure, ce qui correspond à une intensité de pluie modérée. En cas de forte tempête, il est conseillé de replier le store pour éviter la formation de poches d'eau.



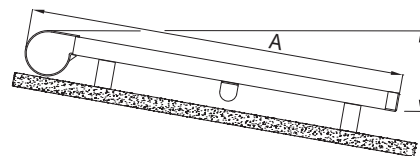
## TECHNIQUE ET DIMENSIONS DE LA VERSION INCLINÉE



Avancée	A en cm	200	250	300	350	400	450	500	550	600
Nombre de supports par coulisse	Quantité	2	2	2	2	2	2	3	3	3
Nombre d'axes de soutien de toile ⑥ Compris à partir d'une largeur de 450	Quantité	1	1	1	1	1	1	2	2	2



Vue du devant



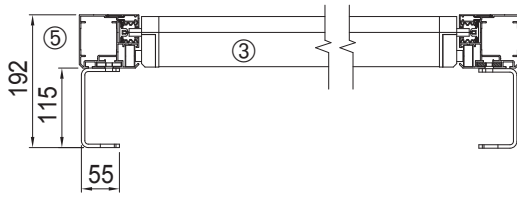
Vue de côté

## LÉGENDE

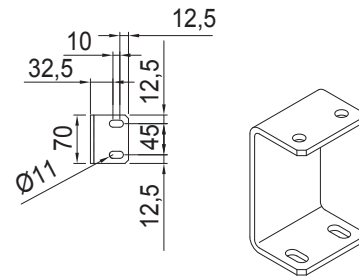
1. Coque de protection supérieure
2. Coque de protection inférieure
3. Barre de charge
4. Axe d'enroulement
5. Coulisse de guidage
6. Axe de soutien de toile

- L = Largeur de commande  
 A = Dimensions de commande pour l'avancée  
 I = Inclinaison

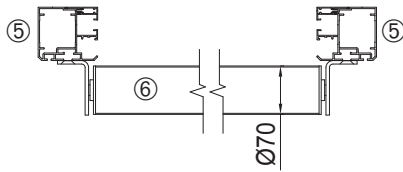
## TECHNIQUE ET DIMENSIONS



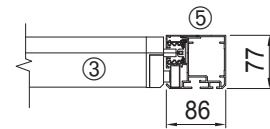
Détails des supports  
(supports de hauteur spéciale, voir accessoires)



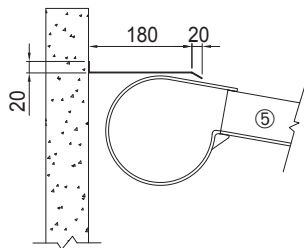
Support



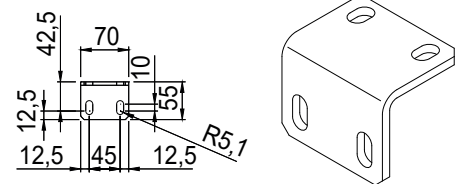
Détails de l'axe de soutien de toile



Détails de la coulisse de guidage



Auvent de protection contre la pluie en option 19-1501



Option Équerre pour niche au lieu du support standard, sans supplément

## LÉGENDE

1. Coque de protection supérieure
2. Coque de protection inférieure
3. Barre de charge
4. Axe d'enroulement
5. Coulisse de guidage
6. Axe de soutien de toile



Store de terrasse avec poteaux



## DESCRIPTION DU PRODUIT

### Modèle : PERGORoll

Le store banne **PERGORoll** est une protection solaire extérieure entraînée vers l'avant par des vérins à gaz et avec des poteaux à régler de façon variable comme on le souhaite. Les poteaux/coulisses de guidage peuvent être montés avec un retrait variable de 7 à 80 cm à partir du bord extérieur (voir les caractéristiques techniques). Avec des panneaux d'une largeur individuelle pouvant atteindre au maximum 600 cm et une profondeur d'avancée pouvant atteindre au maximum 600 cm, le modèle **PERGORoll** couvre aussi les grandes superficies. Tous les profilés sont en aluminium laqué.

## CARACTÉRISTIQUES D'UNE LIVRAISON STANDARD

Système de pergola en tant que store double coffre avec poteaux et mécanisme par vérins à gaz comprimé. Encastrement possible de la coulisse de guidage : de 7 à 80 cm. En l'absence d'autre indication, les poteaux sont livrés avec un retrait de 25 cm (écart du bord extérieur du coffre au milieu du poteau). Coulisse de guidage 53 x 92 mm. Deux poteaux avant de 60 x 60 mm, poutre transversale de 80 x 50 mm pour relier les poteaux. Console à ancrer au sol et 2 supports muraux. Hauteur maximale des poteaux 300 cm. Plage de réglage de l'inclinaison du toit entre 0° et 15°. Toile de la collection de toiles acryliques, groupe de prix 1,300 g/m<sup>2</sup>, teintée dans la masse, excellente tenue de la couleur. Coutures dans le sens de la laize réalisées avec des fils PTFE. Renforcement des coins et ourlet latéral de 10 cm. Entraînement par moteur électrique 230 V.

17 coloris RAL et 6 peintures structurées comme coloris d'armature standard sans plus-value. Livraison sans vis de fixation ni chevilles.

## COLORIS D'ARMATURE STANDARD

Ivoire clair (RAL 1015)	Rouge carmin (RAL 3002)	Rouge rubis (RAL 3003)	Rouge pourpre (RAL 3004)	Bleu outremer (RAL 5002)	Bleu de sécurité (RAL 5005)
Vert mousse (RAL 6005)	Vert sapin (RAL 6009)	Gris anthracite (RAL 7016)	Gris graphite (RAL 7024)	Brun gris (RAL 8019)	Brun foncé (RAL 8077)
Blanc crème (RAL 9001)	Aluminium blanc (RAL 9006)	Aluminium gris (RAL 9007)	Blanc pur (RAL 9010)	Blanc signalisation (RAL 9016)	

## 6 LAQUES TEXTURÉES SANS PLUS-VALUE

Gris anthracite (SL88) finement texturé, mat (RAL 7016)	Noir profond (SL89) finement texturé, mat (RAL 9005)	Terra cotta (SL 92)	Gris (SL 93)	Fer pailleté (SL 94) Similaire à DB 703	Aluminium gris (SL90) finement structuré, mat (RAL 9007)

**Plus-value pour les coloris RAL listés, voir les accessoires. Prix pour les coloris hors liste sur demande.**

1000 ; 1001 ; 1002 ; 1011 ; 1013 ; 1014 ; 1017 ; 1019 ; 1020 ; 1024 ; 2000 ; 3007 ; 3009 ; 3018 ; 5000 ; 5001 ; 5003 ; 5004 ; 5007 ; 5008 ; 5009 ; 5010 ; 5011 ; 5012 ; 5013 ; 5014 ; 5015 ; 5017 ; 5018 ; 5019 ; 5020 ; 5021 ; 5022 ; 5023 ; 5024 ; 6000 ; 6001 ; 6002 ; 6003 ; 6004 ; 6006 ; 6007 ; 6008 ; 6010 ; 6011 ; 6012 ; 6013 ; 6014 ; 6015 ; 6016 ; 6017 ; 6018 ; 6019 ; 6020 ; 6021 ; 6022 ; 6024 ; 6025 ; 6026 ; 6027 ; 6028 ; 6029 ; 6032 ; 6033 ; 6034 ; 7000 ; 7001 ; 7002 ; 7003 ; 7004 ; 7005 ; 7006 ; 7008 ; 7009 ; 7010 ; 7011 ; 7012 ; 7013 ; 7015 ; 7021 ; 7022 ; 7023 ; 7026 ; 7030 ; 7031 ; 7032 ; 7033 ; 7034 ; 7035 ; 7036 ; 7037 ; 7038 ; 7039 ; 7040 ; 7042 ; 7043 ; 7044 ; 7045 ; 7046 ; 7047 ; 8000 ; 8001 ; 8002 ; 8003 ; 8004 ; 8007 ; 8008 ; 8011 ; 8012 ; 8014 ; 8015 ; 8016 ; 8017 ; 8022 ; 8023 ; 8024 ; 8025 ; 8028 ; 9002 ; 9003 ; 9004 ; 9011 ; 9017 ; 9018

Store de terrasse avec poteaux

## TOILES COMPATIBLES

Type de toile : Para Tempotest, 100 % acrylique (PAN), groupe de prix 1  
 Dickson, 100 % acrylique (PAN), groupe de prix 1  
 Para Starlight, 100 % polyester, groupe de prix 2, indice de protection solaire UPF 50+. Plus-value, voir accessoires.

## CARACTÉRISTIQUES TECHNIQUES

**Largeur** De 84 à 600 cm

**Avancée** De 150 à 600 cm  
 Distance entre le mur et les poteaux max. 500 cm

**Hauteur de poteau** Max. 300 cm (livraison en 300 cm à ajuster sur place)

Encastrement possible des poteaux/ coulisses de guidage en cm, du min. au max. répartition symétrique (distance du bord extérieur du coffre au milieu du poteau)

Avancée en cm	Largeur en cm	
	84-550	551-600
150-550	7-80	40-80
600	7-80	-

**Inclinaison de toit**  0° à 15°

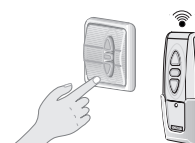
**Norme CE** Testé selon la norme DIN EN 13561

## MANŒUVRE

**Moteur électrique** Moteur Somfy avec coupure de couple électronique et protection thermique (WT). Longueur de câble 300 cm, sans fiche.

- Option : moteur électrique Somfy avec récepteur radio RTS intégré
- Option : moteur électrique Somfy avec récepteur radio io intégré

Module simple : 1 moteur 230 V



## MONTAGE

**Type de montage**

- Côté mur avec 2 supports muraux
- À l'avant par 2 poteaux à ancrer au sol
- Possible également : avec une console au sol galvanisée à scellage béton

## MODÈLE ET VARIANTES

Modèle 19-1010

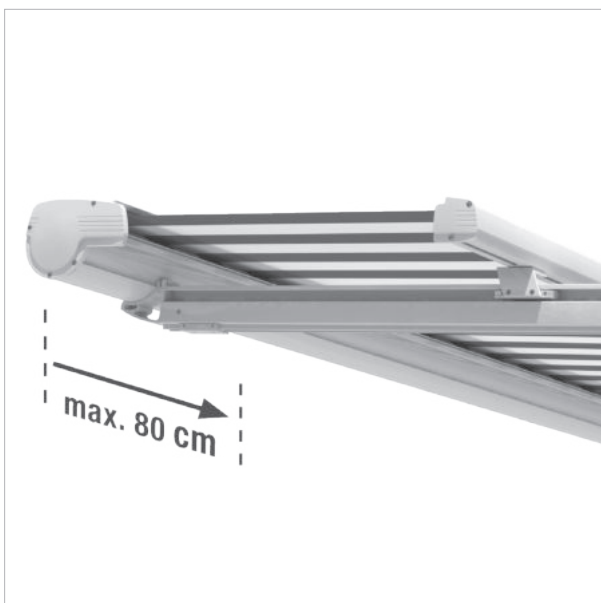
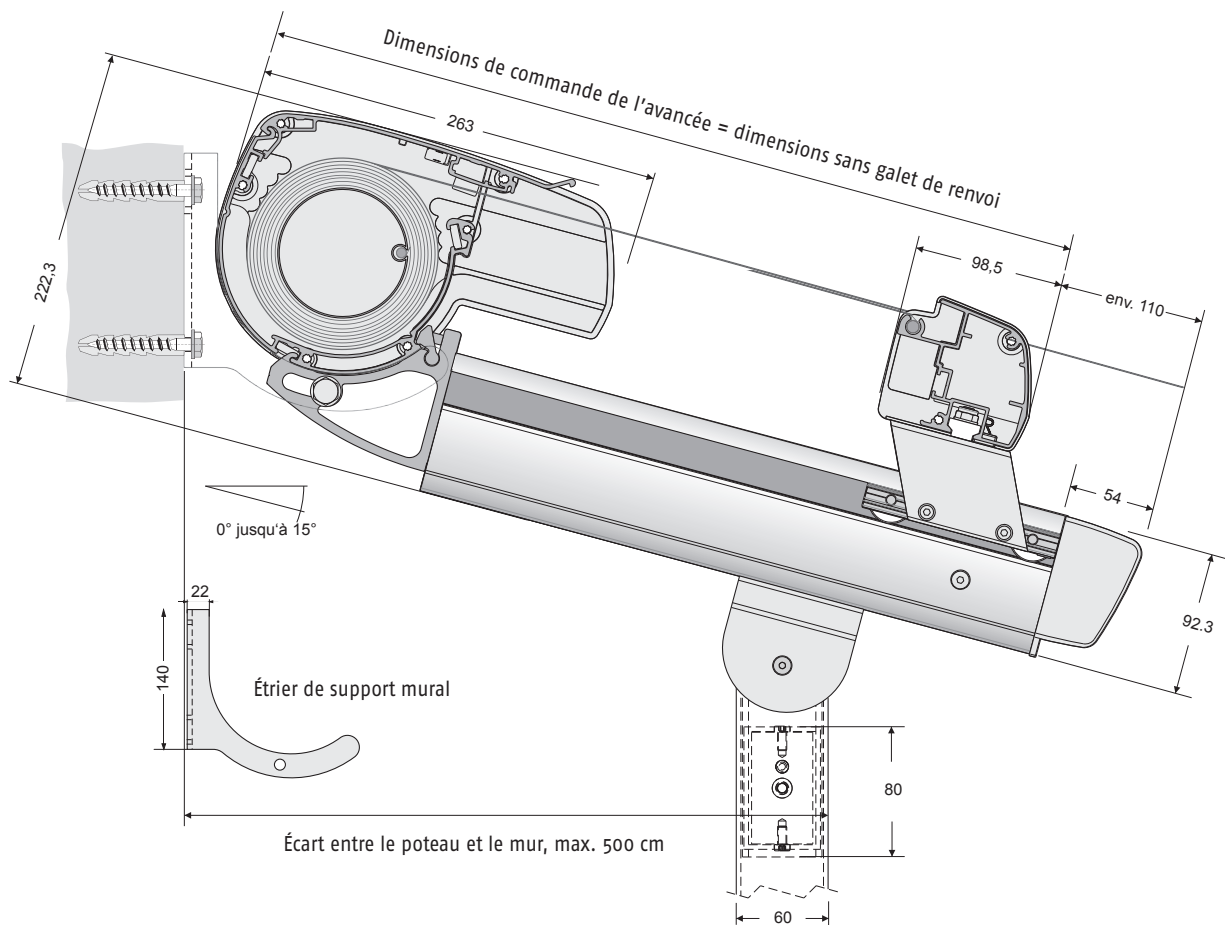


Module avec 2 poteaux



Min. 84 cm    Min. 150 cm  
 Max. 600 cm    Max. 600 cm

### TECHNIQUE ET DIMENSIONS



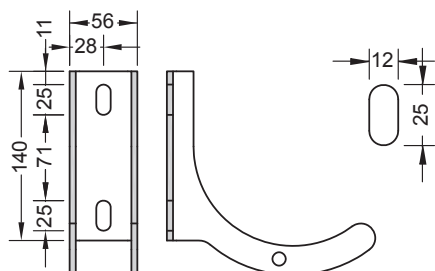
La coulisse de guidage peut être montée avec un retrait allant jusqu'à 80 cm



Encastrement de la coulisse de guidage, voir les caractéristiques techniques

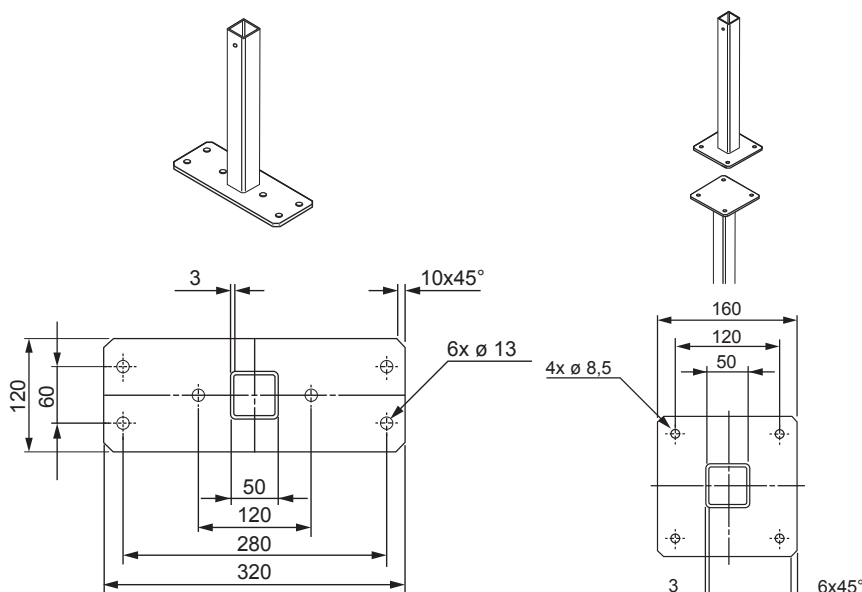
### TECHNIQUE ET DIMENSIONS

#### Fixation



La version standard est fournie avec deux étriers de support mural. Sur demande, il est également possible de livrer des étriers de support mural supplémentaires (voir accessoires). Pose dans l'axe de la coulisse de guidage.

#### Étrier de support mural



En l'absence d'indications complémentaires, les plaques de fixation au sol sont comprises dans la livraison. Il est également possible de choisir le pied à sceller dans du béton (voir plus-value/ accessoires).

#### Plaque de fixation au sol

Montage au sol avec une plaque de fixation au sol à ancrer au sol, galvanisée à chaud.

#### Pied à sceller

Montage dans le sol avec pied à sceller dans du béton. En deux parties, partie supérieure dévissable, galvanisé à chaud.



En l'absence d'indications complémentaires, les poteaux sont livrés avec un retrait de 25 cm (à partir d'une largeur de 551 cm et 40 cm). Encastrement possible des poteaux/coulisses de guidage, voir les caractéristiques techniques (indiquer la dimension souhaitée à la commande). Hauteur max. des poteaux 300 cm (livraison en 300 cm à ajuster sur place).





Store de véranda avec coulisses de guidage pouvant être montées en retrait



## DESCRIPTION DU PRODUIT

### Modèle : ROLLWing

Le modèle **ROLLWing** est un store d'extérieur monté en applique entraîné vers l'avant par des vérins à gaz. Cette utilisation convient pour les structures fixes comme les vérandas, les verrières ou les puits de lumière. Les coulisses de guidage se règlent de façon variable dans une plage de 7 à 80 cm à partir du bord extérieur (voir les caractéristiques techniques). Avec des panneaux d'une largeur individuelle pouvant atteindre jusqu'à 700 cm et jusqu'à 1 200 cm en version couplée, jusqu'à une profondeur maximale de 600 cm, le modèle **ROLLWing** couvre aussi les grandes superficies. Tous les profilés sont en aluminium laqué.

## CARACTÉRISTIQUES D'UNE LIVRAISON STANDARD

Store de véranda en tant que système de traction opposée de la toile avec mécanisme à vérins à gaz. Coulisses de guidage pouvant être montées avec un retrait de 7 à 80 cm (voir les caractéristiques techniques). 2 coulisses de guidage de 53 x 92 mm jusqu'à une largeur de store de 700 cm, 4 coulisses de guidage en store couplé jusqu'à 1 200 cm de largeur max. Inclinaison du toit entre 0° et 45°. Toile de la collection de toiles acryliques, groupe de prix 1, 300 g/m<sup>2</sup>, teintée dans la masse, excellente tenue de la couleur. Coutures dans le sens de l'avancée réalisées avec des fils PTFE. Renforcement des coins et ourlet latéral de 10 cm. Entraînement par moteur électrique 230 V.

17 couleurs RAL et 6 laques texturées comme coloris d'armature standard sans plus-value. Livraison sans vis de fixation ni chevilles.

## COLORIS D'ARMATURE STANDARD

Ivoire clair (RAL 1015)	Rouge carmin (RAL 3002)	Rouge rubis (RAL 3003)	Rouge pourpre (RAL 3004)	Bleu outremer (RAL 5002)	Bleu de sécurité (RAL 5005)
Vert mousse (RAL 6005)	Vert sapin (RAL 6009)	Gris anthracite (RAL 7016)	Gris graphite (RAL 7024)	Brun gris (RAL 8019)	Brun foncé (RAL 8077)
Blanc crème (RAL 9001)	Aluminium blanc (RAL 9006)	Gris aluminium (RAL 9007)	Blanc pur (RAL 9010)	Blanc signalisation (RAL 9016)	

## 6 LAQUES TEXTURÉES SANS PLUS-VALUE

Gris anthracite (SL88) finement texturé, mat (RAL 7016)	Noir profond (SL89) finement texturé, mat (RAL 9005)	Terra cotta (SL 92)	Gris (SL 93)	Fer pailleté (SL 94) Similaire à DB 703	Aluminium gris (SL90) finement structuré, mat (RAL 9007)

**Plus-value pour les coloris RAL listés, voir les accessoires. Prix pour les coloris hors liste sur demande.**

1000 ; 1001 ; 1002 ; 1011 ; 1013 ; 1014 ; 1017 ; 1019 ; 1020 ; 1024 ; 2000 ; 3007 ; 3009 ; 3018 ; 5000 ; 5001 ; 5003 ; 5004 ; 5007 ; 5008 ; 5009 ; 5010 ; 5011 ; 5012 ; 5013 ; 5014 ; 5015 ; 5017 ; 5018 ; 5019 ; 5020 ; 5021 ; 5022 ; 5023 ; 5024 ; 6000 ; 6001 ; 6002 ; 6003 ; 6004 ; 6006 ; 6007 ; 6008 ; 6010 ; 6011 ; 6012 ; 6013 ; 6014 ; 6015 ; 6016 ; 6017 ; 6018 ; 6019 ; 6020 ; 6021 ; 6022 ; 6024 ; 6025 ; 6026 ; 6027 ; 6028 ; 6029 ; 6032 ; 6033 ; 6034 ; 7000 ; 7001 ; 7002 ; 7003 ; 7004 ; 7005 ; 7006 ; 7008 ; 7009 ; 7010 ; 7011 ; 7012 ; 7013 ; 7015 ; 7021 ; 7022 ; 7023 ; 7026 ; 7030 ; 7031 ; 7032 ; 7033 ; 7034 ; 7035 ; 7036 ; 7037 ; 7038 ; 7039 ; 7040 ; 7042 ; 7043 ; 7044 ; 7045 ; 7046 ; 7047 ; 8000 ; 8001 ; 8002 ; 8003 ; 8004 ; 8007 ; 8008 ; 8011 ; 8012 ; 8014 ; 8015 ; 8016 ; 8017 ; 8022 ; 8023 ; 8024 ; 8025 ; 8028 ; 9002 ; 9003 ; 9004 ; 9011 ; 9017 ; 9018

Store de véranda avec coulisses de guidage pouvant être montées en retrait

## TOILES COMPATIBLES

Type de toile Para Tempotest, 100 % acrylique (PAN), groupe de prix 1  
 Dickson, 100 % acrylique (PAN), groupe de prix 1  
 Para Starlight, 100 % polyester, groupe de prix 2, indice de protection solaire UPF 50+. Plus-value, voir accessoires.

## CARACTÉRISTIQUES TECHNIQUES

**Largeur** De 84 à 700 cm, store couplé de 701 à 1200 cm, écart de toile env. 5 cm

**Avancée** De 150 à 600 cm, store couplé de 150 à 500 cm (voir tableau pour l'entraxe)

Encastrement possible des poteaux/des coulisses de guidage en cm, répartition symétrique min./max. (écart du bord extérieur du coffre au milieu du montant).

Avancée en cm	Largeur en cm							
	84-550	551-600	601-650	651-700	701-800	801-1000	1001-1100	1101-1200
150	7-80	40-80	40-80	40-80	7-80	7-80	7-80	40-80
200	7-80	40-80	40-80	40-80	7-80	7-80	7-80	40-80
250	7-80	40-80	40-80	40-80	7-80	7-80	7-80	40-80
300	7-80	40-80	40-80	40-80	7-80	7-80	7-80	40-80
350	7-80	40-80	40-80	40-80	7-80	7-80	7-80	40-80
400	7-80	40-80	40-80	40-80	7-80	7-80	7-80	40-80
450	7-80	40-80	40-80	40-80	7-80	7-80	7-80	40-80
500	7-80	40-80			7-80	7-80		
550	7-80	40-80						
600	7-80							

----- À partir de 700 cm de large, couplage en 2 parties

**Inclinaison de toit**  0° à 45°

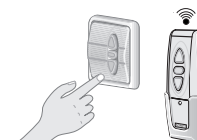
**Norme CE** Testé selon la norme DIN EN 13561

## MANŒUVRE

**Moteur électrique** Moteur Somfy avec coupure de couple électronique et protection thermique (WT). Longueur de câble 300 cm, sans fiche.

- Option : moteur électrique avec récepteur radio RTS intégré.
- Option : moteur électrique Somfy avec récepteur radio io intégré

Module simple : 1 moteur 230 V



## MONTAGE

- Type de montage**
- Montage sur la structure porteuse avec des supports de coulisses (standard)
  - Montage sur la structure porteuse avec un pied de montage (voir accessoires)
  - Nombre de supports de rails, voir le tableau des prix

Store de véranda avec coulisses de guidage pouvant être montées en retrait

## MODÈLE ET VARIANTES

Modèle 19-1020



Module simple



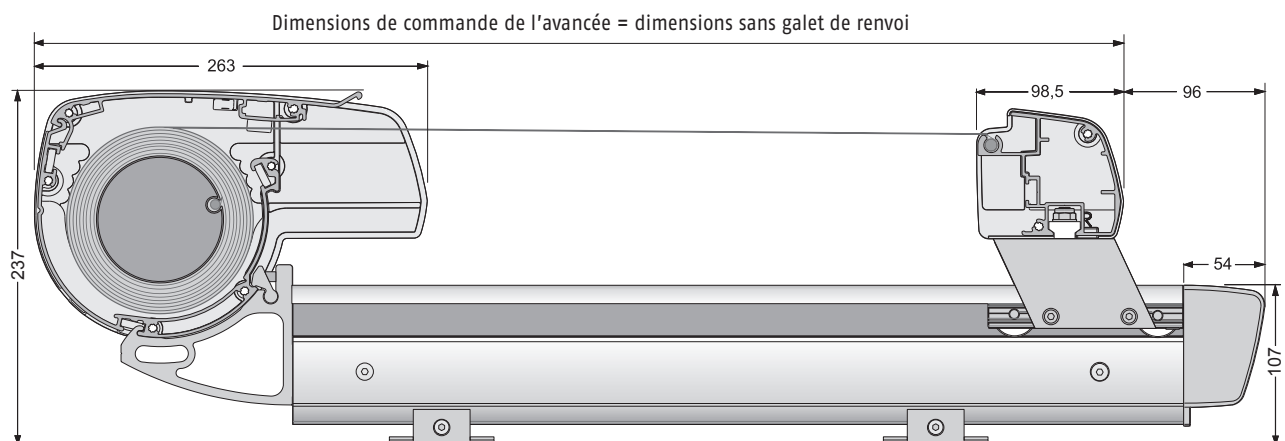
Min. 84 cm    Min. 150 cm  
Max. 700 cm    Max. 600 cm

Store couplé



Min. 701 cm    Min. 150 cm  
Max. 1 200 cm    Max. 500 cm

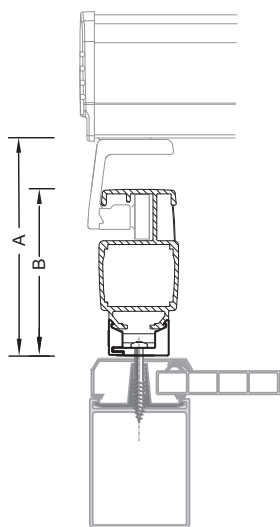
## TECHNIQUE ET DIMENSIONS



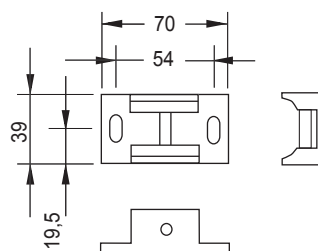
La coulisse de guidage s'insère dans la largeur. Plage de réglage, voir les caractéristiques techniques.

## TECHNIQUE ET DIMENSIONS

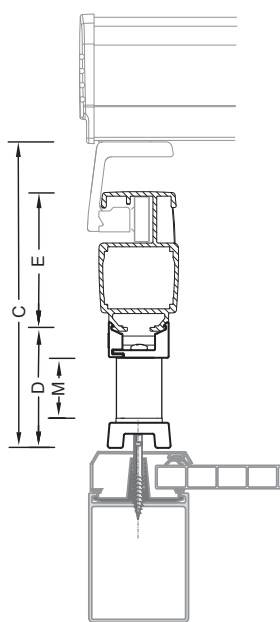
### Fixation



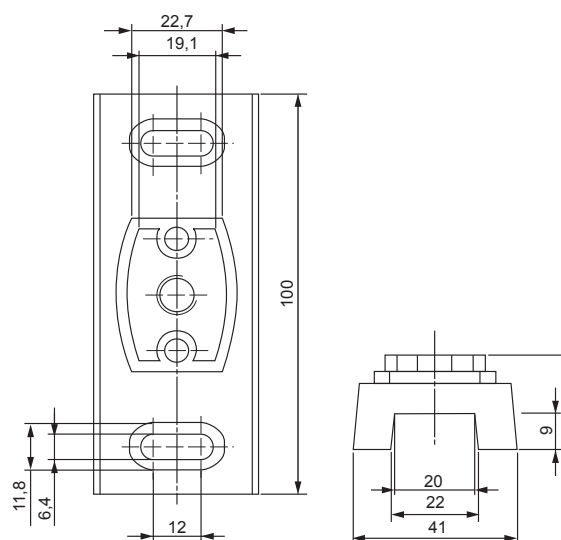
Support de coulisses	
A	137
B	107



Support de coulisses avec entretoise de petite taille



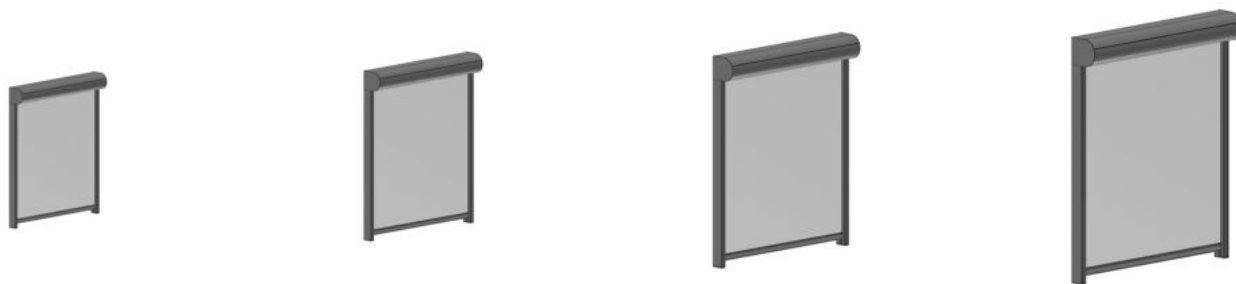
	Pied de montage			
	de 8	de 10	de 13	de 18
C	200	22.5	250	300
D	76	10.1	126	176
E	92	9.2	92	92
M	40	6.5	90	140



Pied de montage







## DESCRIPTION DU PRODUIT

### Modèle : ZIPScreen

Transparence et protection. Le store textile de protection solaire ZIPScreen est très polyvalent. Monté devant la fenêtre, il reflète une grande partie du rayonnement solaire. À la différence des stores verticaux, ZIPScreen est guidé latéralement sur toute la hauteur de la toile et maintenu en tension par un système de fermeture éclair. Selon ses dimensions, il peut rester déployé par des vents allant jusqu'à 120 km/h. Sa superficie peut atteindre 18 m<sup>2</sup> selon la version. En fonction de la forme du coffre, la révision est située à l'avant ou en dessous.

## CARACTÉRISTIQUES D'UNE LIVRAISON STANDARD

ZIPScreen comme élément à coffre, cache carré ou rond, avec store textile, coffre en aluminium extrudé. Coffre d'habillage en version semi-circulaire en deux parties ou carrée en trois parties. Au choix avec partie avant ou inférieure comme révision amovible au-dessus de la charnière courbée. Joes latérales en fonte d'aluminium sans vissage visible, avec montage rapide pour intégrer la tête du moteur et le côté du roulement. Pour les stores de plus de 200 cm de large, le coffre d'habillage doit également être fixé à l'arrière avec la fixation supplémentaire de coffre fournie. Coulisse de guidage en deux parties avec profilé intérieur en PVC, isolé et souple à haute température, pour guider la moitié de la fermeture éclair qui se trouve contre la toile. Profilé de barre de lestage en aluminium extrudé avec poids intégré ; peut aussi être livré avec une brosse en option. Moteur électrique intégré dans l'axe d'enroulement avec réglage électronique des positions de fin de course. La fin de course haut se règle automatiquement par détection de couple.

## COLORIS D'ARMATURE STANDARD



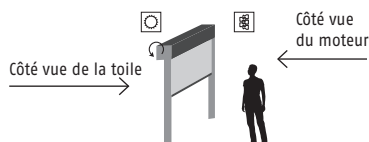
150 coloris RAL et DB 703 en version laquée, sans plus-value. **Degré de brillance mat** standard. Finition satinée sur demande. Coloris spéciaux selon NCS (laqués) avec plus-value.

## DONNÉES DE COMMANDE

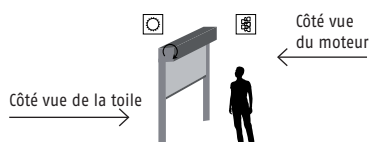
N° de modèle	N° de toile (pour les toiles bicolores : merci d'indiquer le coloris souhaité pour la face extérieure)	Sortie des câbles
Coloris de l'armature	Révision à l'avant/en dessous	Type de montage (avant/embrasure)
Forme de coffre (rond/carré)	Côté moteur (vu de l'intérieur)	Set de montage
Largeur du store	Type de moteur (standard, radio, io)	Type de coulisses de guidages
Hauteur du store		Accessoires électriques (par ex. Hirschmann)

### Possibilités de montage

Enrouleur gauche (de série)



Enrouleur droit (en option)



**Côté soleil**  
Côté vue de la toile depuis le côté soleil, la partie supérieure de la toile chevauche la partie inférieure avec la confection en travers du sens de la laize. Pour les toiles bicolores : merci d'indiquer le coloris souhaité pour la face côté soleil. Côté vue du moteur depuis l'arrière.

**Côté fermeture zippée**  
Fermeture zippée ou bande de renfort de bordure, ouvertures de poche pour jonc visibles au niveau des embouts de la barre de lestage, marques de barre de soudure irrégulières.

**Espace abrité**

### TOILES COMPATIBLES

#### Transparente

Soltis 86/88/92 comportement au feu B1 selon DIN 4102-1.  
 Sergé 600 comportement au feu B2 selon DIN 4102-1 ou RF2 ; C-s3, d0 selon EN 13501.  
 Satiné 5500 comportement au feu B1 selon DIN 4102.  
 Infinity pas de classe de résistance incendie, acrylique sans PVC.  
 Sergé 1 % comportement au feu B2 selon DIN 4102-1 ou RF2 ; C-s3, d0 selon EN 13501. Plus-value, voir accessoires.

#### Occultante

Soltis B92 comportement au feu B1 selon DIN 4102-1. Plus-value, voir accessoires.

### CARACTÉRISTIQUES TECHNIQUES

Coffre	Sergé 600, Satiné 5500, Sergé 1 %, Fero, Infinity					
	90	110	130		150	
∅ axe d'enroulement	63	63	78	85	85	100
Surface max.	6,6 m <sup>2</sup>	9,1 m <sup>2</sup>	14 m <sup>2</sup>	11,7 m <sup>2</sup>	18 m <sup>2</sup>	18 m <sup>2</sup>
Largeur min.	69 cm	69 cm	69 cm	69 cm	69 cm	69 cm
Largeur max.	300 cm	350 cm	400 cm	450 cm	450 cm	600 cm
Hauteur min.	60 cm	60 cm	60 cm	60 cm	60 cm	60 cm
Hauteur max.	220 cm	260 cm	350 cm	260 cm	600 cm	350 cm

Coffre	Soltis 86/88/92, B92, B990, B99				
	90	110	130	150	
∅ axe d'enroulement	63	63	85	85	100
Surface max.	6,6 m <sup>2</sup>	7,7 m <sup>2</sup>	11,7 m <sup>2</sup>	11,7 m <sup>2</sup>	18 m <sup>2</sup>
Largeur min.	69 cm	69 cm	69 cm	69 cm	69 cm
Largeur max.	300 cm	350 cm	450 cm	450 cm	600 cm
Hauteur min.	60 cm	60 cm	60 cm	60 cm	60 cm
Hauteur max.	220 cm	220 cm	260 cm	260 cm	350 cm

#### Connexion par fil

Moteur Somfy standard : Maestria WT avec protection du store\*, largeur min. 69 cm.  
 Moteur Elero en option : Sun Top/Z avec protection du store\*, largeur min. 66,2 cm (sans plus-value)  
 Moteur court en option : Elero SunTop/Z M10-K largeur min. 52,7 cm  
 (Limitation moteur court : Vitesse de rotation réduite. Rapport L/H max. 1: 4,5. Coffre 150 sans axe d'enroulement 100 mm.)

#### Radio

Moteur Somfy standard : Maestria 50 io avec protection du store\*, largeur min. 78,5 cm  
 Moteur court en option : Somfy Sunea 40 io avec entraînement libre largeur min. 66,5 cm, rapport L/H max. 1: 4,5  
 Moteur court en option : Elero SunTop/Z M10-K868  
 (Limitation moteur court : Vitesse de rotation réduite. Rapport L/H max. 1:4,5. Coffre 150 sans axe d'enroulement 100 mm.)

#### Remarques

En raison des différents diamètres d'axes d'enroulement, il peut y avoir des différences de vitesse de déplacement pour des coffres de mêmes dimensions. Sur demande, le diamètre de l'axe d'enroulement peut être adapté en sous-traitance au gros axe d'enroulement (voir la plus-value pour l'axe d'enroulement de ∅ 100 mm).

\*Protection du store : cette fonction est assurée par l'électronique du moteur et ne fonctionne pas dans toutes les situations ! Ainsi, plusieurs rotations de l'axe d'enroulement sont par exemple nécessaires jusqu'à ce que l'électronique puisse réagir. Cette fonction peut être limitée en cas de store très étroit.

**Norme CE** : Testé selon la norme DIN EN 13561 : 2009-1



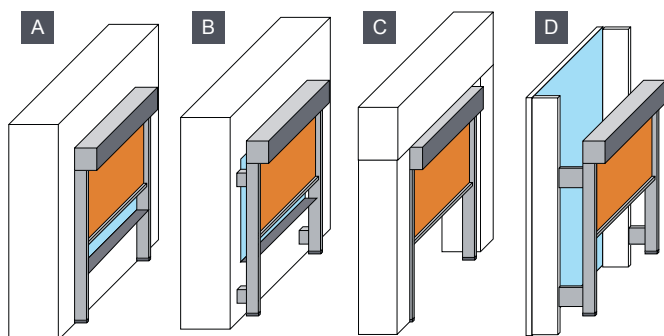
### CARACTÉRISTIQUES TECHNIQUES

#### Valeurs de vent limites

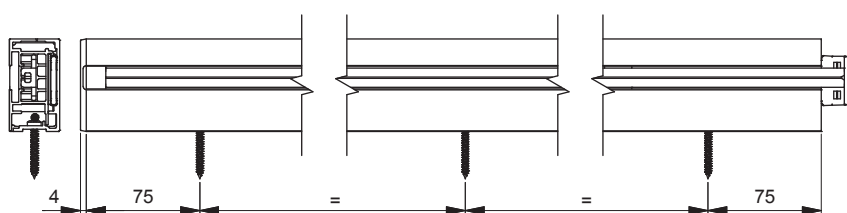
Fixation selon la notice de montage avec des éléments de fixation en nombre suffisant sur un support capable de supporter les charges statiques et dynamiques. Pour une fixation sur du bois, il n'est pas possible d'indiquer une classe de résistance au vent en raison des propriétés hétérogènes du matériau. Les valeurs s'appliquent pour la solidité des stores lorsque le store est complètement replié. Celui-ci peut être sorti jusqu'à environ 5 bft. Il est possible de le lever jusqu'à env. 9 bft (A) ou env. 7 bft (B, C, D). Au-delà, il est déconseillé de manœuvrer le store. Le vent dépend de nombreux facteurs propres au lieu et au montage, et il varie de façon dynamique. C'est pourquoi les valeurs déterminées à partir d'observations statiques ne peuvent être que des approximations à titre indicatif. Il est conseillé de surveiller la force du vent pour pouvoir adapter le mieux possible le produit à l'environnement et à l'usage souhaité.

Jusqu'à la largeur de store (surface max. 18 m²)	Poids du store (jusqu'à la largeur de store max. possible)	Valeurs maximales recommandées							
		A Montage directement sur le support ou avec un profilé de coulisse de guidage additionnel 33 x ... départ usine, écart entre le store et la vitre ≤ 300 mm (> 300 mm → C)		B Montage sur une structure porteuse individuelle, écart entre le store et la vitre ≤ 300 mm (> 300 mm → C)		C Montage directement sur le support, autonome		D Montage sur des consoles, longueur de console ≤ 100 mm   101 ... 150 mm	
		Fixation fermée sur tout le tour				Ouverte sur tout le tour, possibilité de circulation d'air à l'arrière			
		Charge par point de fixation : 1 000 N traction/pression   1 000 N dans le sens transversal						Charge par point de fixation : 4 200 N traction/pression   1 000 N dans le sens transversal	
mm	kg	bft	m/s km/h	bft	m/s km/h	bft	m/s km/h	bft	m/s km/h
3000	65-90	11	28,5 - 32,4 103 - 117	7	13,5 - 17,4 49 - 62	6	10,5 - 13,4 38 - 48	6   5	10,5 - 13,4   7,5 - 10,4 38 - 48   28 - 37
3500	70-85	10	24,5 - 28,4 88 - 102	7	13,5 - 17,4 49 - 62	5	7,5 - 10,4 28 - 37	5   4	7,5 - 10,4   5,5 - 7,4 28 - 37   20 - 27
4000	75-90	10	24,5 - 28,4 88 - 102	7	13,5 - 17,4 49 - 62	5	7,5 - 10,4 28 - 37	-	-
5000	90-95	9	20,5 - 24,4 74 - 87	7	13,5 - 17,4 49 - 62	5	7,5 - 10,4 28 - 37	-	-
6000	100	8	17,5 - 20,4 63 - 73	7	13,5 - 17,4 49 - 62	5	7,5 - 10,4 28 - 37	-	-
Résistance au vent (contrôle selon DIN EN 1932) : classe 3, DIN EN 13561 : 2009-1						Impossible d'indiquer la classe de vent			

bft = classe de vent sur l'échelle de Beaufort | LS = largeur de store | CG = coulisse de guidage



Largeur de store (cm)	Nombre de vis nécessaires par coulisse de guidage, fixation des éléments					
	Jusqu'à 100 cm	Jusqu'à 200 cm	Jusqu'à 300 cm	Jusqu'à 400 cm	Jusqu'à 500 cm	Jusqu'à 600 cm
Longueur des coulisses de guidage (cm)	Nombre de vis de fixation dans le profilé de base					
Jusqu'à 100 cm	2	2	3	3	4	4
Jusqu'à 200 cm	3	3	5	6	7	7
Jusqu'à 300 cm	4	4	6	7	8	8
Jusqu'à 400 cm	5	5	7	8	8	
Jusqu'à 500 cm	6	6	8	8		
Jusqu'à 600 cm	7	7	8			



## MANŒUVRE

### Connexion par fil

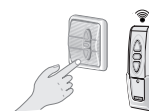
Moteur Somfy standard : Maestria WT avec détection des obstacles, largeur min. 69 cm.

Moteur court en option : Elero SunTop / Z M10-K / largeur min. 61 cm, rapport L/H max. 1: 4,5

### Radio

Moteur court en option : Somfy Sunea 40 io largeur min. 66,5 cm, rapport L/H max. 1: 4,5

Moteur Somfy standard : Maestria 50 io avec détection des obstacles, largeur min. 78,5 cm



### Remarque :

Longueurs de câble effectives (les longueurs de câble effectives diffèrent des dimensions de commande en fonction du type de construction).

Dimensions de commande	Dimensions effectives
0,5 m	Avec prise Hirschmann : env. 0,2 m
3 m	Env. 2,5 m ou 2 m pour coulisse de guidage affleurante
5 m	Env. 4,5 m ou 4 m pour coulisse de guidage affleurante
10 m	Env. 9,5 m ou 9 m pour coulisse de guidage affleurante

En raison des différents diamètres d'axes d'enroulement, il peut y avoir des différences de vitesse de déplacement pour des coffres de mêmes dimensions. Sur demande, le diamètre de l'axe d'enroulement peut être adapté en sous-traitance au gros axe d'enroulement (voir la plus-value pour l'axe d'enroulement de  $\varnothing$  100 mm).

## MODÈLE ET VARIANTES

Coffre 90  
Modèle 19-1014



Coffre 110  
Modèle 19-1015



Coffre 130  
Modèle 19-1016

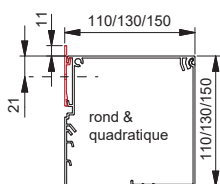


Coffre 150  
Modèle 19-1017



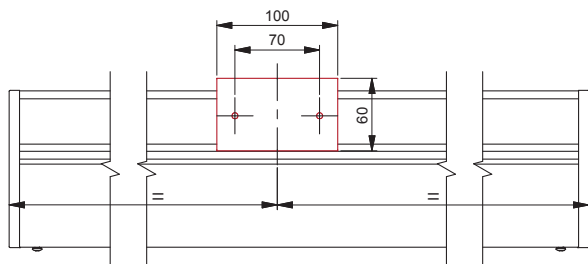
## TECHNIQUE ET DIMENSIONS

### Fixation supplémentaire du coffre

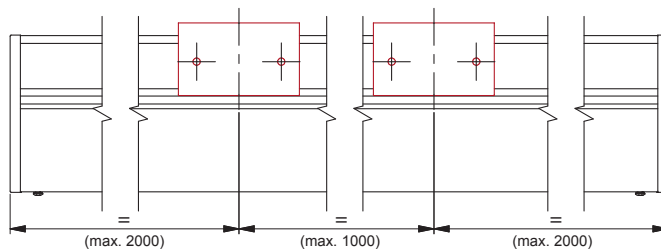


Pour les stores larges, il est impératif d'intégrer au milieu un élément de soutien qui réduira la courbure du coffre.

- Jusqu'à 200 cm, aucun élément de soutien nécessaire
- À partir de 200 cm : 1 pièce fournie de série
- À partir de 400 cm : 2 pièces fournies de série
- Patte de débord de 11 mm, peut être raccourcie.



Fixation supplémentaire du coffre avec 1 pièce



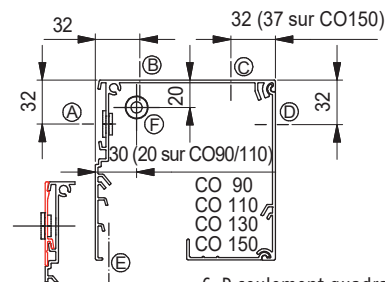
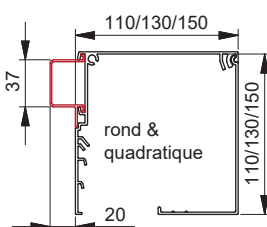
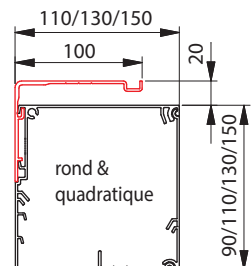
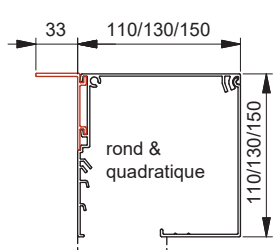
Fixation supplémentaire du coffre avec 2 pièces

### Cache pour fixation au plafond

### Support plafond / Lambrequin Support plafond

### Chemin de câbles / Logement Hirschmann PVC noir

### Sortie des câbles



C, D seulement quadratique  
E pas FS 28/58x61, pas CO90  
E, F pas avec câble 0,2 m avec connecteur Hirschmann  
toujours 18 mm du bord extérieur de l'élément

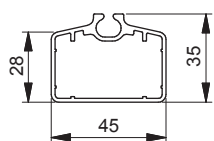
Monté en usine, non démontable, nécessaire pour les stores de > 200 cm de largeur.  
- 100 mm de long : indiquer la quantité  
- Sur toute la largeur du store  
En option avec plus-value.

- 100 mm de long : indiquer la quantité  
- Sur toute la largeur du store  
Avec le coffre 90, le lambrequin dépasse de 10 mm.

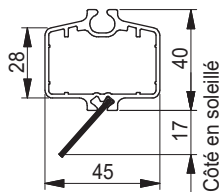
Comme logement Hirschmann de 30 cm de longueur, comme chemin de câbles sur toute la largeur du store, idéal avec sortie de câbles A. En option avec plus-value.

La sortie de câbles standard est en position (A) avec un câble de raccordement de 200 cm (noir) sans raccord à enficher.

### Barre de lestage

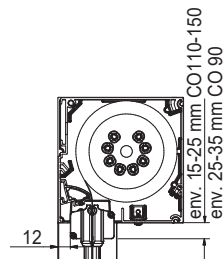


Barre de lestage de 45 x 35 mm (env. 15 mm de débord)



Barre de lestage de 45 x 40 mm (env. 20 mm de débord + brosse)  
En option avec plus-value.

### Débord de la barre de lestage



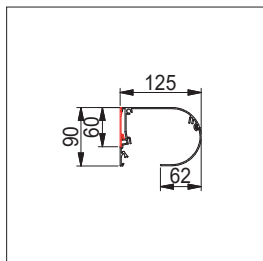
Débord pour toutes les dimensions de coffres en fonction du type de moteur et de barre de lestage env. 15-25 mm pour coffre 110-150 ou 25-35 mm pour coffre 90 sans brosse. Écart entre la barre de lestage et la face latérale du coffre env. 12 mm (par ex. à cause de la poignée de porte).

### TECHNIQUE ET DIMENSIONS

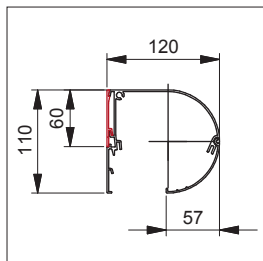
#### Dimensions et formes du coffre

Coffre rond, révision à l'avant.

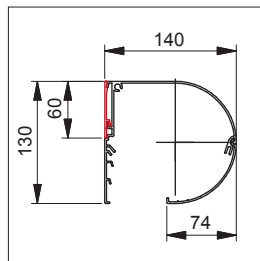
Option : cache supplémentaire pour le coffre, équipement hors standard marqué en rouge (recommandé si la face arrière du coffre est visible).



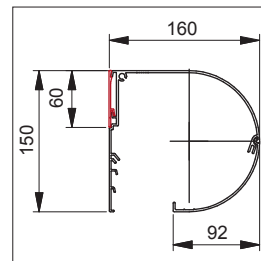
Coffre 90



Coffre 110



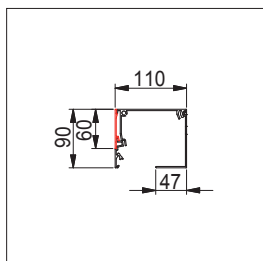
Coffre 130



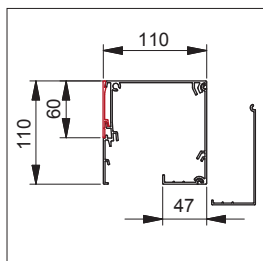
Coffre 150

Coffre carré, révision à l'avant ou en dessous.

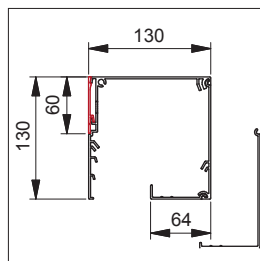
Option : cache supplémentaire pour le coffre, équipement hors standard marqué en rouge (recommandé si la face arrière du coffre est visible).



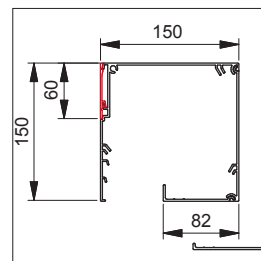
Coffre 90



Coffre 110

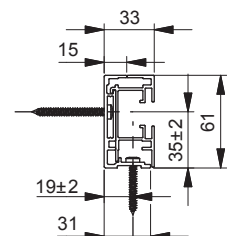


Coffre 130

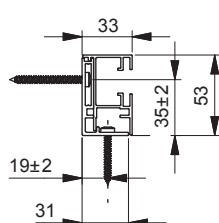


Coffre 150

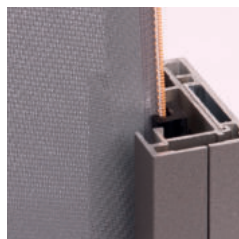
#### Coulisses de guidage



Coulisse de guidage standard  
33 x 61 mm  
étanche à la pluie battante.

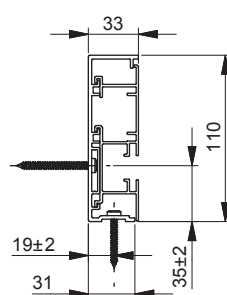


Coulisse de guidage compacte  
33 x 53 mm. Lisse à l'arrière.  
Recommandé pour les stores  
autonomes.

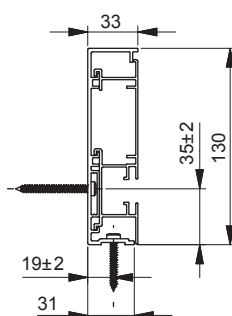


Système de fermeture éclair

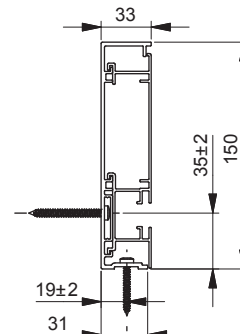
#### Coulisses de guidage affleurantes



Coulisse affleurante  
Coffre 110  
- Étanche à la pluie battante  
- Possibilité de scellage plâtre en affleurement  
- En association avec un coffre 110  
- En option avec plus-value



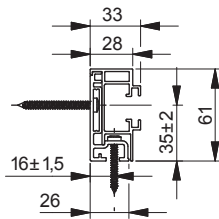
Coulisse affleurante  
Coffre 130  
- Étanche à la pluie battante  
- Possibilité de scellage plâtre en affleurement  
- En association avec un coffre 130  
- En option avec plus-value



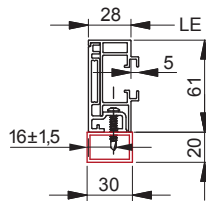
Coulisse affleurante  
Coffre 150  
- Étanche à la pluie battante  
- Possibilité de scellage plâtre en affleurement  
- En association avec un coffre 150  
- En option avec plus-value

## TECHNIQUE ET DIMENSIONS

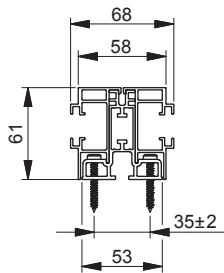
### Solutions de façade et système de fixation, carré



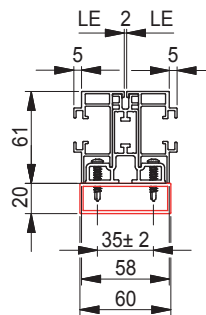
Coulisse de guidage pour façade 28 x 61 mm.



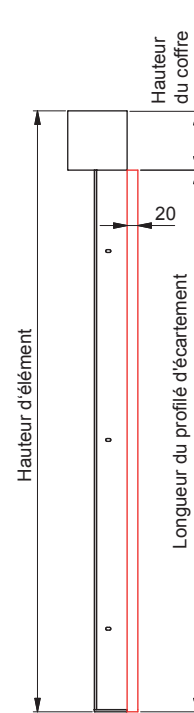
Carré en alu 30 x 20 mm.  
En option avec plus-value.



Double coulisse de guidage pour façade  
58 x 61 mm. Comme remplacement de la  
coulisse de guidage standard, sans plus-value.

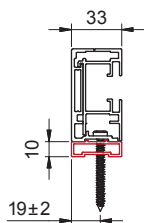


Carré en alu 60 x 20 mm.  
En option avec plus-value.

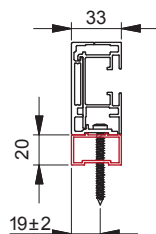


Attention : la structure porteuse à prévoir par le client et le système de fixation doivent pouvoir supporter les charges de vent statiques et dynamiques exercées ainsi que le poids dans le sens transversal et longitudinal, et en tant que force de traction et de pression (voir le tableau des valeurs de vent limites page 139) !

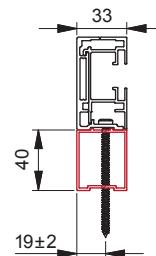
### Profilé supplémentaire pour coulisses de guidage - utilisable pour presque toutes les coulisses de guidage 33 (sauf 33 x 53 mm)



Profilé supplémentaire  
33 x 10 mm  
- Étanche à la pluie battante  
- Ouvert en haut et en bas



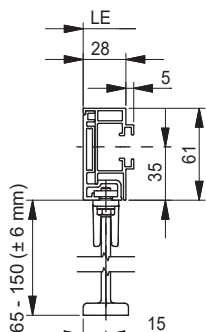
Profilé supplémentaire  
33 x 20 mm  
- Étanche à la pluie battante  
- Ouvert en haut et en bas



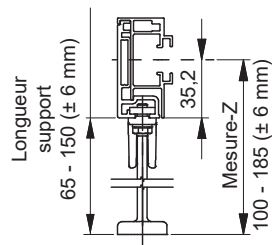
Profilé supplémentaire  
33 x 40 mm  
- Étanche à la pluie battante  
- Ouvert en haut et en bas

## TECHNIQUE ET DIMENSIONS

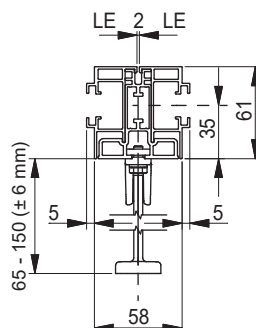
### Solutions de façade et système de fixation, consoles



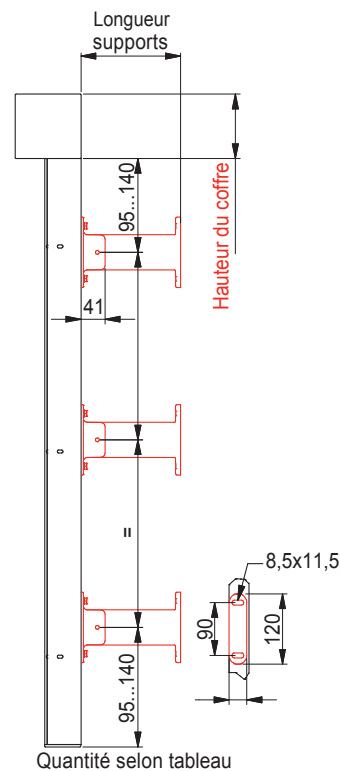
Coulisse de guidage de façade 28 x 61 mm.  
En option avec plus-value.



Dimensions de la console de 65 à 130 mm.



Double coulisse de guidage pour façade 58 x 61 mm.  
En option avec plus-value.  
Max. 3 stores en ligne recommandés.

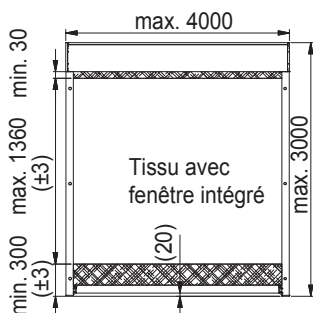


Nombre de consoles par coulisse de guidage / Type de montage D Largeur max. du store 350 cm, hauteur max. du store 600 cm	
Hauteur du store	Nombre de coulisses de guidage
Jusqu'à 160 cm	2
Jusqu'à 260 cm	3
Jusqu'à 360 cm	4
Jusqu'à 460 cm	5
Jusqu'à 560 cm	6
Jusqu'à 600 cm	7

**Attention :**

la structure porteuse à prévoir par le client et le système de fixation doivent pouvoir supporter les charges de vent statiques et dynamiques exercées ainsi que le poids dans le sens transversal et longitudinal, et en tant que force de traction et de pression (voir le tableau des valeurs de vent limites page 139) !

## TECHNIQUE ET DIMENSIONS



### Toile avec hublot (plus-value, voir accessoires)

#### Version et taille :

Possible uniquement avec coffre 130/150.

Hublot en PVC, max. 1 360 mm de haut, soudé côté soleil. Toile Sergé 600 ou Satiné 5500 nécessaire au-dessus/en dessous du hublot en PVC pour des raisons techniques. En dessous, la bande fait aussi office de protection solaire.

#### Limitations et remarques :

Le déplacement de la toile n'est possible qu'entre +5 °C et +35 °C. En raison de propriétés physiques différentes de la toile Sergé/Satiné et du hublot en PVC, il peut arriver, selon la température, que la toile se gondole, s'effiloche, se courbe à l'intersection ou se mette à grincer. Le hublot en PVC peut être marqué par des traces de griffures ou des rayures, et des bandes transversales peuvent apparaître. C'est un effet propre au matériau utilisé ; il est inévitable et ne constitue pas un motif de réclamation. Cette remarque s'applique aussi en cas de charge électrostatique. Celle-ci est nettement perceptible et a pour effet d'attirer la saleté. Nettoyage et entretien : rincer de temps en temps avec un jet d'eau douce, essuyer si nécessaire avec un chiffon microfibre doux. La fin de course bas s'abaisse de plusieurs centimètres du fait de l'allongement du store et doit éventuellement être réajustée plus tard. Éviter de stocker trop longtemps la toile enroulée dans son coffre à des températures élevées.

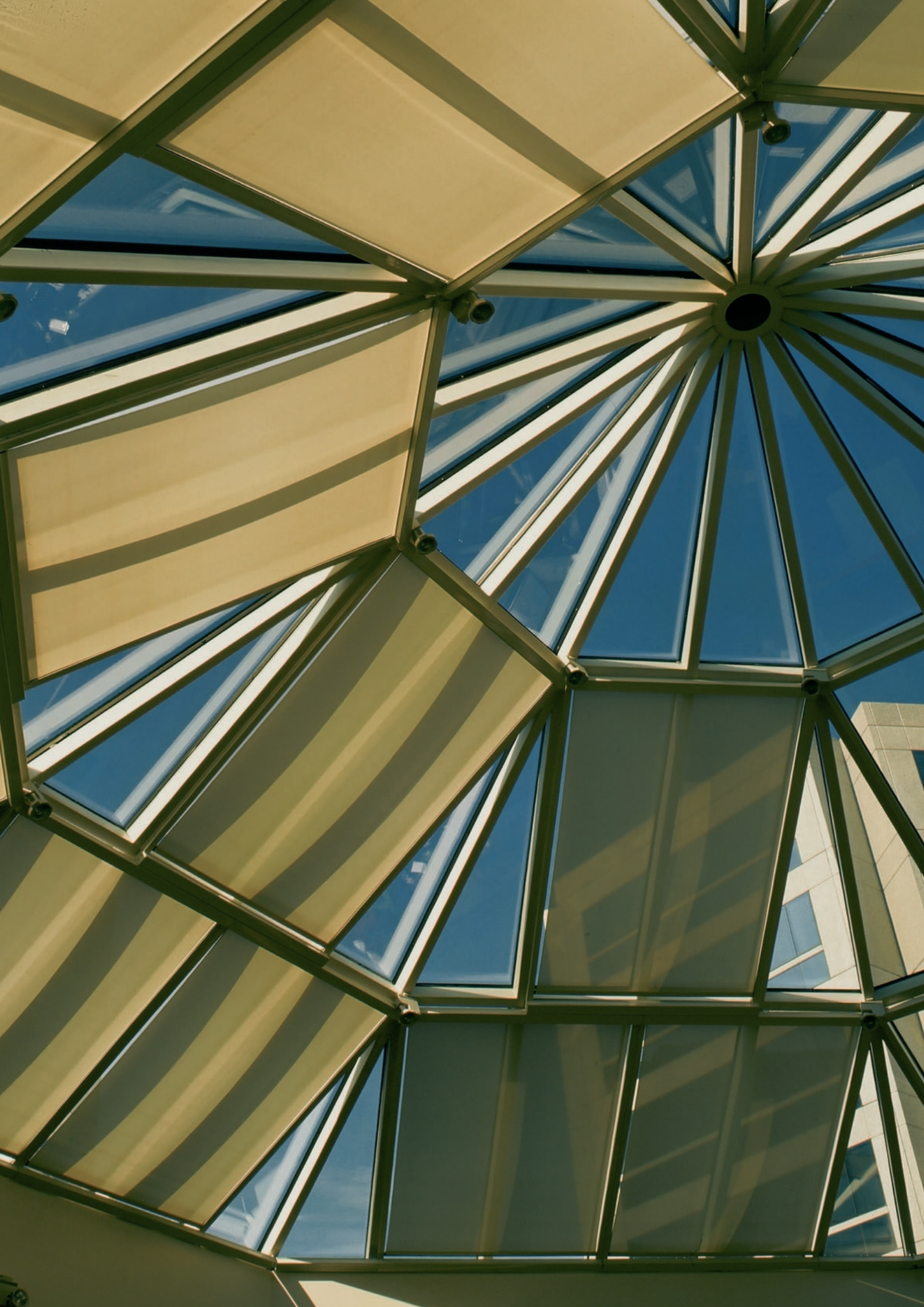
### CARACTÉRISTIQUES TECHNIQUES

<b>Description</b>	Store coffre comme protection solaire et contre l'éblouissement, avec toile pour obscurcissement, disponible comme système d'occultation. <b>Remarque !</b> La partie fermeture éclair n'est pas 100 % opaque. Dimensions de coffre avec cache en aluminium de forme carrée ou semi-circulaire et coulisses de guidage latéral en aluminium extrudé avec jonc PVC à montage élastique pour guider la toile sur la moitié de fermeture éclair qui se trouve contre la toile.
<b>Dimensions avec écran en toile, Arik / Fero</b>	<p><b>Coffre 90, axe d'enroulement Ø 63 mm</b> : largeur de 74 cm – 300 cm, hauteur de 60 cm – 220 cm, surface max. 6,6 m<sup>2</sup></p> <p><b>Coffre 110, axe d'enroulement Ø 63 mm</b> : largeur de 74 cm – 350 cm, hauteur de 60 cm – 260 cm, surface max. 9,1 m<sup>2</sup></p> <p><b>Coffre 130, axe d'enroulement Ø 78 mm</b> : largeur de 74 cm – 400 cm, hauteur de 60 cm – 350 cm, surface max. 14 m<sup>2</sup></p> <p><b>Coffre 130, axe d'enroulement Ø 85 mm</b> : largeur de 74 cm – 450 cm, hauteur de 60 cm – 260 cm, surface max. 11,7 m<sup>2</sup></p> <p><b>Coffre 150, axe d'enroulement Ø 85 mm</b> : largeur de 74 cm – 450 cm, hauteur de 60 cm – 600 cm, surface max. 18 m<sup>2</sup></p> <p><b>Coffre 150, axe d'enroulement Ø 100 mm</b> : largeur de 74 cm – 600 cm, hauteur de 60 cm – 350 cm, surface max. 18 m<sup>2</sup></p>
<b>Dimensions avec toile Soltis</b>	<p><b>Coffre 90, axe d'enroulement Ø 63 mm</b> : largeur de 74 cm – 300 cm, hauteur de 60 cm – 220 cm, surface max. 6,6 m<sup>2</sup></p> <p><b>Coffre 110, axe d'enroulement Ø 63 mm</b> : largeur de 74 cm – 350 cm, hauteur de 60 cm – 220 cm, surface max. 7,7 m<sup>2</sup></p> <p><b>Coffre 130, axe d'enroulement Ø 85 mm</b> : largeur de 74 cm – 450 cm, hauteur de 60 cm – 260 cm, surface max. 11,7 m<sup>2</sup></p> <p><b>Coffre 150, axe d'enroulement Ø 100 mm</b> : largeur de 74 cm – 600 cm, hauteur de 60 cm – 350 cm, surface max. 18 m<sup>2</sup></p>
<b>Coffres</b>	<p><b>Version semi-circulaire en deux parties</b> en aluminium extrudé. Partie avant servant de révision amovible au moyen d'une charnière courbée. Dimensions maximales du coffre d'habillage : Coffre 90 : 125 x 90 mm ; Coffre 110 : 120 x 110 mm ; Coffre 130 : 140 x 130 mm ; Coffre 150 : 160 x 150 mm.</p> <p><b>Version carrée en deux parties</b> en aluminium extrudé, au choix partie avant ou inférieure servant de révision amovible au moyen d'une charnière courbée. Dimensions maximales du coffre d'habillage : Coffre 90 : 110 x 90 mm ; Coffre 110 : 110 x 110 mm ; Coffre 130 : 130 x 130 mm ; Coffre 150 : 150 x 150 mm.</p> <p>Joues latérales en fonte d'aluminium sans vissage visible, avec montage rapide pour intégrer la tête du moteur et le côté du roulement. La toile est toujours insérée verticalement dans la coulisse de guidage à l'aide d'un profilé de guidage de toile. Pour les stores de plus de 200 cm de large, le coffre d'habillage doit également être fixé à l'arrière avec la fixation supplémentaire de coffre fournie. Les stores de plus de 400 cm sont fournis avec deux fixations de coffre supplémentaires.</p>
<b>Coulisse de guidage</b>	<p>Coulisse de guidage standard de 33 x 61 mm en aluminium extrudé, étanche à la pluie battante à l'arrière. En option : coulisse de guidage de 33 x 53 mm en aluminium extrudé, lisse à l'arrière (aspect visuel). En option : coulisse de guidage pour solution de façade. Pour doublage avec carré ou console de 28 x 61 mm en aluminium extrudé, avec rainure à l'arrière. En option : coulisse de guidage double pour solution de façade. Pour doublage avec carré ou console de 58 x 61 mm en aluminium extrudé, avec rainure à l'arrière. En option : coulisse de guidage affleurante pour coffre 110 de 33 x 110 mm en aluminium extrudé, étanche à la pluie battante à l'arrière, convient aussi pour le scellage plâtre. En option : coulisse de guidage affleurante pour coffre 130 de 33 x 130 mm en aluminium extrudé, étanche à la pluie battante à l'arrière, convient aussi pour le scellage plâtre. En option : coulisse de guidage affleurante pour coffre 150 de 33 x 150 mm en aluminium extrudé, étanche à la pluie battante à l'arrière, convient aussi pour le scellage plâtre.</p> <p>Toutes les coulisses de guidage sont en deux parties avec profilé intérieur en PVC, isolé et souple à haute température, pour guider la moitié de fermeture éclair qui se trouve contre la toile.</p>
<b>Tube d'enroulement</b>	Coffre 90/110 avec axe d'enroulement Ø 63 mm ; coffre 130 avec axe d'enroulement Ø 78 mm ou 85 mm ; coffre 150 avec axe d'enroulement Ø 85 mm ou 100 mm. Tous les axes d'enroulement ont une rainure plate pour fixer la toile à l'aide d'un jonc à clip. Embout d'axe à ressort et moteur rond de diamètre réduit, roulement à billes avec douille de démarrage en plastique pour un montage ou démontage rapide.
<b>Barre de lestage</b>	Profilé de barre de lestage en aluminium extrudé. avec rainure ronde supérieure pour fixer la toile sans vissage au moyen d'un jonc de 45 x 35 mm ou, au choix, une barre de lestage avec brosse de 45 x 40 mm. Guidage latéral de la barre de lestage sur toute la hauteur de la toile. Finition inférieure lisse ou avec brosse.
<b>Confection de la toile</b>	La largeur de la matière première textile utilisée et la taille de store souhaitée déterminent si la toile doit être confectionnée dans le sens de la laize ou en travers du sens de la laize. Selon la toile, le rendu visuel sera différent. Il peut y avoir une ou plusieurs coutures. Nous utilisons toujours le plus large ballot de toile disponible pour limiter autant que possible le nombre de coutures. Chacune de ces positions individuelles de couture souhaitées ci-dessous est possible sur demande. La largeur de la couture peut être réalisée de différentes façons et mesurer jusqu'à 15 mm. Les procédés de soudage les mieux adaptés sont toujours utilisés. Les toiles métallisées peuvent aussi être cousues dans certains cas. La position de la couture transversale sur la toile peut varier de ±3 mm par rapport à la valeur indiquée. Elle est mesurée du bord inférieur de la toile au bord supérieur de la couture. Sa position dans le store dépend de la barre de lestage et de sa position la plus basse ; elle ne peut pas être réglée au millimètre près.



### CARACTÉRISTIQUES TECHNIQUES

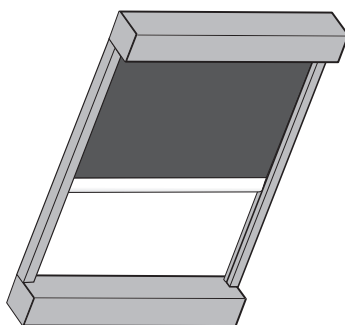
<b>Rendu visuel</b>	Les toiles à fermeture éclair présentent de légères ondulations, en particulier vers les bords. Elles sont propres à la structure et donc inévitables puisque la toile et la fermeture éclair sont placées l'une sur l'autre et partent dans des directions différentes lorsque l'on enroule la toile. La toile est donc repoussée par la fermeture éclair lorsqu'on l'enroule, ce qui fait apparaître des ondulations, voire des plis lorsqu'on la déroule. La toile peut aussi présenter des empreintes transversales dues au fait qu'elle a été comprimée contre le rouleau. Ces deux facteurs ne constituent pas un motif de réclamation.
<b>Moteur</b>	<p>Moteur tubulaire intégré dans l'axe d'enroulement, marque Somfy ou équivalent, avec réglage électronique des fins de course 230 V/50 Hz (homologué VDE avec protection antiparasitage et marquage CE), avec entraînement, frein et protection thermique. La barre de lestage est toujours env. 15 mm au-dessus des coffres d'habillage. Au choix, avec câble moteur de 200 cm, sans fiche, ou câble de 20 cm avec fiche Hirschmann.</p> <p>En option : moteur tubulaire radio intégré dans l'axe d'enroulement, marque Somfy ou équivalent, avec réglage électronique des fins de course et récepteur intégré 230 V/50 Hz (homologué VDE avec protection antiparasitage et marquage CE), avec entraînement, frein et protection thermique. La fin de course haut se règle automatiquement par détection de couple. La barre de lestage est toujours env. 15 mm au-dessus des coffres d'habillage. Au choix, avec câble moteur de 200 cm, sans fiche, ou câble de 20 cm avec fiche Hirschmann.</p> <p>En option : moteur tubulaire électronique intégré dans l'axe d'enroulement, marque Somfy ou équivalent, avec un système de moteur radio interactif avec réponse de confirmation et antenne réseau intégrée pour une communication radio bidirectionnelle optimisée 230 V/50 Hz (homologué VDE avec protection antiparasitage et marquage CE), avec entraînement, frein et protection thermique. La fin de course haut se règle automatiquement par détection de couple. La barre de lestage dépasse toujours d'env. 15 mm des coffres d'habillage. Au choix, avec câble moteur de 200 cm, sans fiche, ou câble de 20 cm avec fiche Hirschmann.</p>
<b>Coloris de l'armature</b>	Tous les composants visibles en aluminium sont laqués en coloris DB 703 ou RAL. Degré de brillance mat, option : coloris spéciaux, laques texturées RAL ou NCS.
<b>Toile</b>	<p><b>SOLTIS</b> : toile polyester avec revêtement PVC. Fabriquée selon le procédé Precontraint pour une grande stabilité de surface.</p> <ul style="list-style-type: none"><li>- Type Soltis 86 difficilement inflammable B1 selon DIN 4102-1, grammage env. 380 g/m<sup>2</sup>.</li><li>- Type Soltis 88 difficilement inflammable B1 selon DIN 4102-1, grammage env. 360 g/m<sup>2</sup>.</li><li>- Type Soltis 92 difficilement inflammable B1 selon DIN 4102-1, grammage env. 420 g/m<sup>2</sup>.</li><li>- Type Soltis B92 difficilement inflammable B1 selon DIN 4102-1, grammage env. 650 g/m<sup>2</sup>.</li></ul> <p><b>SERGÉ 600</b> : toile en fibres de verre à revêtement PVC, difficilement inflammable B2 selon DIN 4102-1 ou RF2 ; C-s3, d0 selon EN 13501, grammage env. 525 g/m<sup>2</sup></p> <p><b>SATINÉ 5500</b> : toile en fibres de verre à revêtement PVC, grammage env. 525 g/m<sup>2</sup>. Comportement au feu B1 selon DIN 4102, largeur de la toile 200/250 cm, le cas échéant avec couture d'assemblage de 10 mm de large, confection en travers du sens de la laize. Bords latéraux avec bande de renfort de 10 mm de large.</p> <p><b>SERGÉ 1 %</b> : toile en fibres de verre à revêtement PVC, difficilement inflammable B2 selon DIN 4102-1 ou RF2 ; C-s3, d0 selon EN 13501, grammage env. 620 g/m<sup>2</sup></p> <p><b>Infinity</b> : toile acrylique sans PVC, pas de classe de résistance incendie, grammage env. 290 g/m<sup>2</sup></p> <p>Confection en travers du sens de la laize. La largeur de la couture peut être réalisée de différentes façons et mesurer jusqu'à 15 mm.</p>



# CASE Blackout double coffre 70



Store coffre - Occultation



## DESCRIPTION DU PRODUIT

### Modèle : CASE Blackout double coffre 70

Store double coffre pour occultation à l'intérieur, idéal pour puits de lumière ou protection solaire de bas en haut. Cache en aluminium monobloc. Dimensions de coffres 70 mm de forme carrée. Coulisses de guidage en aluminium extrudé avec brosses intégrées. Tube d'enroulement en aluminium. Barre de lestage extérieure 17/40. Transport de la toile au moyen de sangles invisibles qui parcourent les coulisses de guidage. Entraînement avec manivelle ou moteur électrique 230 V.

## CARACTÉRISTIQUES D'UNE LIVRAISON STANDARD

### Coffre double 70

Coffre (monobloc) et tube d'enroulement Ø 35/45 mm en aluminium. Cache de 70 x 70 mm en version carrée avec lèvre d'étanchéité intégrée. Coulisses de guidage latérales avec brosses intégrées de 45 x 25 mm. Barre de lestage apparente en aluminium. Treuil avec manivelle amovible et limiteur de fin de course intégré. En option, moteur électrique 230 V. La livraison se fait à l'état assemblé. Remarque : les stores coffre doivent impérativement être transportés à plat. Livraison sans vis de fixation. Toile standard : Xen / Flocké 11201.

## COLORIS D'ARMATURE STANDARD

Blanc 171 (RAL 9016) Brillant	Blanc pur (RAL 9010) Mat/brillant	Gris clair (RAL 7035) Mat	Gris quartz (RAL 7039) Mat	Aluminium blanc (RAL 9006) Mat/brillant	Gris aluminium (RAL 9007) Mat	Gris terre d'ombre (RAL 7022) Mat	Gris anthracite (RAL 7016) Mat	Brun gris (RAL 8019) Mat	Noir profond (RAL 9005) Mat

Option : coloris spéciaux RAL (laqués), pièces PVC généralement de couleur noire.

## REMARQUE

Brillant : degré de brillance 80 % +/- 5 %

Mat : degré de brillance 30 % +/- 5 %

## DONNÉES DE COMMANDE

N° de modèle	Largeur du store	Côté moteur (vu de l'intérieur)
Coloris de l'armature	Hauteur du store	Face visible du coffre
N° de toile	Type de manœuvre (manivelle/moteur)	Sortie des câbles
(Pour les toiles bicolores, indiquer le coloris de la face extérieure)	Type de montage (avant/embrasure)	Accessoires électriques (par ex. Hirschmann)
	Structure porteuse	

# CASE Blackout double coffre 70



Store coffre - Occultation

## TOILES COMPATIBLES

- Occultante**
- Toile renforcée de fibres de verre Xen /Flocké 11201 avec couche acrylique opaque sur une seule face, comportement au feu B1 selon DIN 4102-1(standard)
  - Toile polyester à revêtement PVC Soltis B92 doublée d'un film PVC, comportement au feu B1 selon DIN 4102-1 (plus-value, voir accessoires)
  - Toile polyester à revêtement PVC Soltis B990/B99, doublée d'un film PVC, opaque jusqu'à 1 000 Lux. Comportement au feu B1 selon DIN 4102-1 (sans plus-value).

## CARACTÉRISTIQUES TECHNIQUES

**Coffre 70** Largeur de 80 cm à 150 cm (manivelle ou moteur électrique)  
Avancée de 50 cm à 150 cm  
Dimensions du coffre : 70 x 70 mm



## MANŒUVRE

**Entraînement par manivelle Coffre 70** Avec treuil à vis sans fin intégré dans l'axe d'enroulement. Démultiplication 6:1, avec limiteur de fin de course réglable en continu et manivelle, manivelle articulée amovible (indiquer la longueur de la manivelle à la commande). Manivelle articulée et poignée de coloris identique à l'armature, sur demande manivelle en coloris RAL et poignée en blanc ou en noir.  
Tube d'enroulement en tant que traction opposée avec ressort hélicoïdal à l'intérieur.

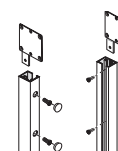


**Moteur électrique Coffre 70** Moteur tubulaire 230 V/50 Hz intégré dans l'axe d'enroulement. Avec arrêt en fin de course réglable manuellement, sans maintenance, avec protection thermique, avec câble de raccordement de 2,5 m.  
Option : fiche et prise Hirschmann avec câble de raccordement de 0,3 m.  
Option : moteur électrique comme décrit ci-dessus, avec en plus récepteur radio intégré. Marque Somfy Altus RTS ou similaire.  
Tube d'enroulement en tant que traction opposée avec ressort hélicoïdal à l'intérieur.  
Transport de la toile au moyen d'une sangle qui parcourt la coulisse de guidage.



## MONTAGE

**Coffre 70** Store à coffre autoportant. Coffre relié aux coulisses de guidage par des supports latéraux, autoportant. Le montage se fait par des trous percés en usine dans les coulisses de guidage, pour un montage à l'avant ou sur l'embrasure, au choix. La livraison se fait à l'état assemblé. Remarque : les stores coffre doivent impérativement être transportés à plat.



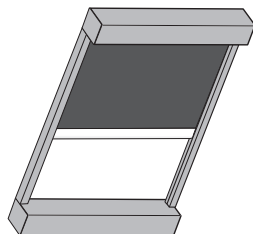
# CASE Blackout double coffre 70



Store coffre - Occultation

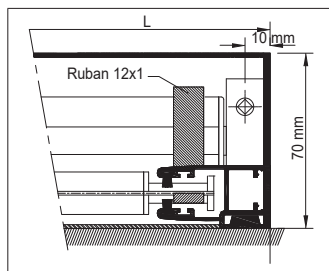
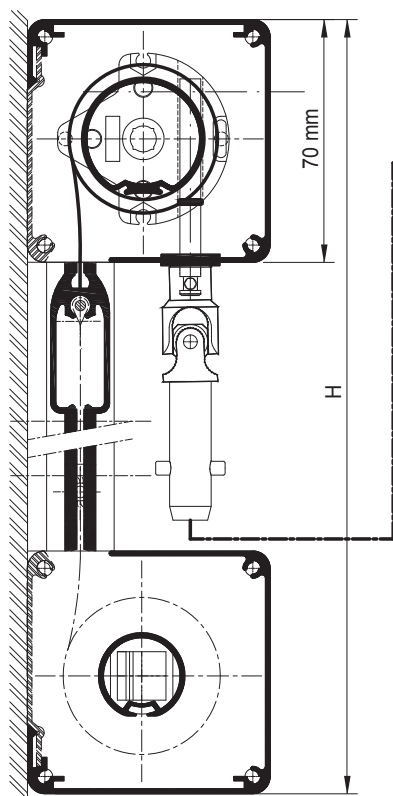
## MODÈLE ET VARIANTES

Coffre 70  
Modèle 08-1305

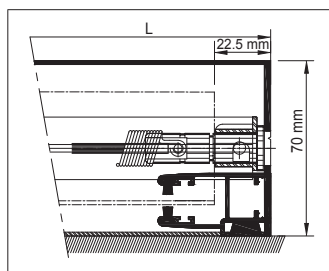


Min. 80 cm    Min. 50 cm  
Max. 150 cm    Max. 150 cm

## TECHNIQUE ET DIMENSIONS



Axe d'enroulement



Tube d'enroulement

### Blackout double coffre, coffre 70

Barre de lestage extérieure. Sortie de manivelle vers le bas ou vers l'avant, au choix, pour utilisation à l'horizontale.  
Option : avec moteur 230 V

# CASE Blackout double coffre 70



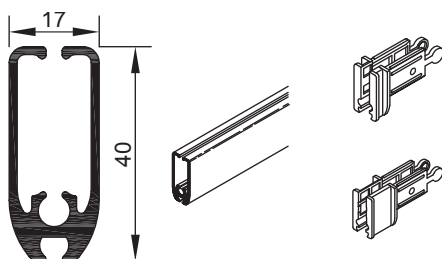
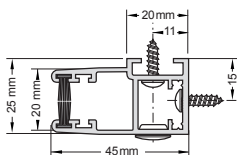
Store coffre - Occultation

## TECHNIQUE ET DIMENSIONS

---

### Coffre 70 :

Coulisse de guidage 45 x 25 mm pour montage frontal ou en niche.  
Caches PVC blanc, gris ou noir, sans vis de fixation.



### Coffre 70 :

Barre de lestage extérieure de 17 x 40 mm en aluminium.

## REMARQUES

---

### Confection de la toile

La largeur de la matière première textile utilisée et la taille de store souhaitée déterminent si la toile doit être confectionnée dans le sens de la laize ou en travers du sens de la laize. Selon la toile, le rendu visuel sera différent. Il peut y avoir une ou plusieurs coutures. Toutes les positions individuelles de couture souhaitées sont possibles sur demande. La largeur de la couture peut être réalisée de différentes façons et mesurer jusqu'à 15 mm. Les procédés de soudage les mieux adaptés sont toujours utilisés. Les toiles métallisées peuvent aussi être cousues dans certains cas. La position de la couture transversale sur la toile peut varier de  $\pm 3$  mm par rapport à la valeur indiquée. Elle est mesurée du bord inférieur de la toile au bord supérieur de la couture. Sa position dans le store dépend de la barre de lestage et de sa position la plus basse ; elle ne peut pas être réglée au millimètre près.

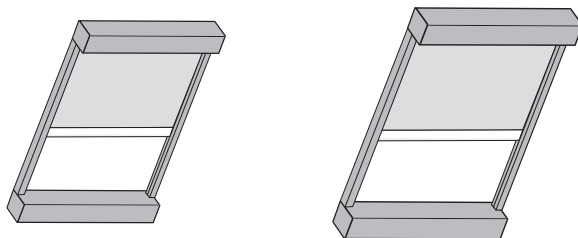
### CARACTÉRISTIQUES TECHNIQUES

<b>Description</b>	Store coffre pour occultation à l'intérieur. Tailles de coffre de forme carrée avec cache arrière en aluminium. Coulisses de guidage latérales en aluminium extrudé et avec joint-brosse intégré.
<b>Dimensions</b>	- <b>Coffre 70</b> : largeur de 80 à 150 cm, hauteur max. 150 cm
<b>Dimensions de coffre</b>	- <b>Coffre 70</b> : carré 70 x 70 mm, hauteur avec barre de lestage extérieure en aluminium : 112 mm
<b>Coulisses de guidage</b>	En aluminium extrudé, monobloc, avec caches PVC blancs ou noirs pour pose frontale, pour recouvrir les perçages de fixation. Barre de lestage guidée sur ses extrémités dans les coulisses, avec glisseurs en PVC noirs. Dimensions des coulisses de guidage : 45 x 25 mm.
<b>Tube d'enroulement</b>	En aluminium extrudé, - <b>Coffre 70</b> : tube d'enroulement Ø 35 ou 45 mm
<b>Barres de lestage</b>	Barre de lestage extérieure en aluminium extrudé, laquée, avec rainure pour le logement de la toile. <b>Coffre 70</b> : barre de lestage 17 x 40 mm. Bouchons latéraux de barre de lestage en PVC noir.
<b>Manœuvre</b>	- <b>Manœuvre treuil/manivelle du coffre 70</b> : Avec treuil à vis sans fin intégré dans l'axe d'enroulement, sortie de manivelle vers le bas ou vers l'avant, selon les cas. Démultiplication 6:1, avec limiteur de fin de course réglable en continu et manivelle, manivelle articulée amovible (indiquer la longueur de la manivelle à la commande). Manivelle articulée et poignée de coloris identique à l'armature, sur demande manivelle en coloris RAL et poignée en blanc ou en noir. Tube d'enroulement en tant que traction opposée avec ressort hélicoïdal à l'intérieur. Transport de la toile au moyen d'une sangle qui parcourt la coulisse de guidage.  - <b>Moteur électrique pour coffre 70</b> : Moteur tubulaire 230 V/50 Hz intégré dans l'axe d'enroulement, avec arrêt en fin de course réglable manuellement, sans maintenance, avec protection thermique, câble de raccordement 2,5 m inclus. Option : fiche et prise Hirschmann avec câble de raccordement de 0,3 m. Option : Marque : Somfy ou similaire. Option : moteur électrique comme décrit ci-dessus, avec en plus récepteur radio intégré. Marque Somfy Altus RTS ou similaire. Tube d'enroulement en tant que traction opposée avec ressort hélicoïdal à l'intérieur. Transport de la toile au moyen d'une sangle qui parcourt la coulisse de guidage.
<b>Coloris de l'armature</b>	Toutes les pièces visibles en aluminium sont laquées, coloris standard blanc brillant (RAL 9016), blanc pur mat/brillant (RAL 9010), gris clair mat (RAL 7035), gris quartz (RAL 7039) mat, aluminium blanc mat/brillant (RAL 9006), gris aluminium mat (RAL 9007), gris terre d'ombre mat (RAL 7022), gris anthracite mat (RAL 7016), brun gris mat (RAL 8019), noir foncé mat (RAL 9005). Option : coloris spéciaux RAL, laqués.
<b>Toile occultante</b>	<b>Soltis B92</b> : toile polyester à revêtement PVC, doublée d'un film PVC. Difficilement inflammable B1 selon DIN 4102-1, grammage env. 650 g/m <sup>2</sup> . <b>Xen / Flocké 11201</b> : toile renforcée de fibres de verre avec couche acrylique opaque sur une seule face, sans PVC, poids env. 500 g/m <sup>2</sup> , face intérieure : coloris uni, face extérieure : blanc moucheté, comportement au feu B1 selon DIN 4102-1. <b>Soltis B990/B99</b> : toile polyester à revêtement PVC, doublée d'un film PVC, opaque jusqu'à 1 000 Lux. Difficilement inflammable B1 selon DIN 4102-1. Poids env. 540/650 g/m <sup>2</sup> , largeur de toile 170 cm, confection en travers du sens de la laize.  Si nécessaire, les lés sont soudés en travers du sens de la laize, rajout de toile en haut. Ourlets cousus soudés. Toutes les coutures sont soudées à haute fréquence ou par ultrasons. Avec un coffre 70, tube d'enroulement Ø 35, 45 mm fixation de la toile par un jonc à clipser ABS cousu. Coloris et types selon la collection actuelle ou similaire.

# CASEReflection double coffre 53/70



Store coffre - Protection contre l'éblouissement



## DESCRIPTION DU PRODUIT

### Modèle : CASEReflection double coffre 53/70

Store double coffre pour protection contre le soleil et l'éblouissement à l'intérieur, idéal pour puits de lumière ou protection solaire de bas en haut. Cache en aluminium monobloc. 2 dimensions de coffres (53, 70 mm) de forme carrée. Sur demande sans lambrequin arrière. Coulisses de guidage en aluminium extrudé. Tube d'enroulement en aluminium adapté à la taille du coffre (Ø 25, 35, 45 mm). Barre de lestage extérieure 17/40. Manœuvre treuil/manivelle ou moteur électrique. Transport de la toile au moyen de sangles invisibles qui parcourent les coulisses de guidage.

## CARACTÉRISTIQUES D'UNE LIVRAISON STANDARD

### Coffre double 53

Coffre (monobloc) et tube d'enroulement Ø 25 mm en aluminium. Cache 53 x 53 mm d'exécution carrée. Coulisses de guidage latérales 45 x 25 mm. Barre de lestage apparente en aluminium. Treuil avec manivelle amovible et limiteur de fin de course intégré. La livraison se fait à l'état assemblé. Remarque : les stores coffre doivent impérativement être transportés à plat. Livraison sans vis de fixation.

Toile standard : Soltis 86/92/99.

### Coffre double 70

Coffre (monobloc) et tube d'enroulement Ø 35/45 mm en aluminium. Cache 70 x 70 mm d'exécution carrée. Coulisses de guidage latérales 45 x 25 mm. Barre de lestage apparente en aluminium. Treuil avec manivelle amovible et limiteur de fin de course intégré. En option, moteur électrique 230 V. La livraison se fait à l'état assemblé. Remarque : les stores coffre doivent impérativement être transportés à plat. Livraison sans vis de fixation.

Toile standard : Soltis 86/92/99.

## COLORIS D'ARMATURE STANDARD

Blanc 171 (RAL 9016) Brillant	Blanc pur (RAL 9010) Mat/brillant	Gris clair (RAL 7035) Mat	Gris quartz (RAL 7039) Mat	Aluminium blanc (RAL 9006) Mat/brillant	Gris aluminium (RAL 9007) Mat	Gris terre d'ombre (RAL 7022) Mat	Gris anthracite (RAL 7016) Mat	Brun gris (RAL 8019) Mat	Noir profond (RAL 9005) Mat

Option : coloris spéciaux RAL (revêtement laqué) avec plus-value, pièces en plastique généralement de couleur noire.

## REMARQUE

Brillant : degré de brillance 80 % +/- 5 %

Mat : degré de brillance 30 % +/- 5 %

## DONNÉES DE COMMANDE

N° de modèle

Coloris de l'armature

N° de toile

(Pour les toiles bicolores, indiquer le coloris de la face extérieure)

Largeur du store

Hauteur du store

Type de manœuvre (manivelle/moteur)

Type de montage (avant/embrasure)

Structure porteuse

Côté moteur (vu de l'intérieur)

Face visible du coffre

Sortie des câbles

Accessoires électriques (par ex. Hirschmann)



# CASEReflection double coffre 53/70



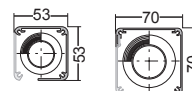
Store coffre - Protection contre l'éblouissement

## TOILES COMPATIBLES

<b>Transparente</b>	- Toile polyester Soltis 86/92 à revêtement PVC, comportement au feu B1 selon DIN 4102-1.
<b>Occultante</b>	- Toile polyester Soltis à revêtement PVC B92 doublé d'un film PVC, comportement au feu B1 selon DIN 4102-1. (plus-value, voir accessoires) - Toile en fibre de verre Xen /Flocké 11201 avec couche acrylique opaque sur une seule face, comportement au feu B1 selon DIN 4102-1. (plus-value, voir accessoires) - Soltis B92/B99 (plus-value, voir accessoires)

## CARACTÉRISTIQUES TECHNIQUES

**Coffre 53** Largeur de 80 cm à 150 cm (entraînement par manivelle)  
Avancée de 50 cm à 150 cm  
Dimensions du coffre : 53 x 53 mm



**Coffre 70** Largeur de 80 cm à 150 cm (manivelle ou moteur électrique)  
Avancée de 50 cm à 150 cm  
Dimensions du coffre : 70 x 70 mm

## MANŒUVRE

**Entraînement par manivelle Coffre 53/70** Avec treuil à vis sans fin intégré dans l'axe d'enroulement. Démultiplication 6:1, avec limiteur de fin de course réglable en continu et manivelle, manivelle articulée amovible (indiquer la longueur de la manivelle à la commande). Manivelle articulée et poignée de coloris identique à l'armature, sur demande manivelle en coloris RAL et poignée en blanc ou en noir. Tube d'enroulement en tant que traction opposée avec ressort hélicoïdal à l'intérieur.

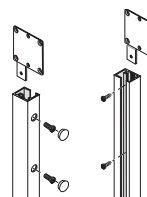


**Moteur électrique Coffre 70** Moteur tubulaire 230 V/50 Hz intégré dans l'axe d'enroulement. Avec arrêt en fin de course réglable manuellement, sans maintenance, avec protection thermique, avec câble de raccordement 2,5 m.  
Option : fiche et prise Hirschmann avec câble de raccordement de 0,4 m.  
Option : moteur électrique comme décrit, avec en plus récepteur radio intégré. Marque Somfy Altus RTS ou similaire.  
Tube d'enroulement en tant que traction opposée avec ressort hélicoïdal à l'intérieur.  
Transport de la toile au moyen d'une sangle qui parcourt la coulisse de guidage.



## MONTAGE

**Coffre 53/70** Stores coffre autoportants. Coffre relié aux coulisses de guidage par des supports latéraux, autoportant.  
Le montage se fait par des trous percés en usine dans les coulisses de guidage, pour un montage à l'avant ou sur l'embrasure, au choix. La livraison se fait à l'état assemblé.  
Remarque : les stores coffre doivent impérativement être transportés à plat.



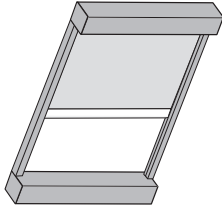
# CASEReflection double coffre 53/70



Store coffre - Protection contre l'éblouissement

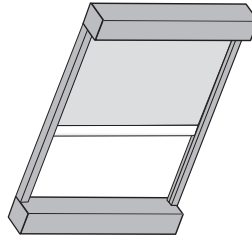
## MODÈLE ET VARIANTES

**Coffre 53**  
Modèle 08-1301



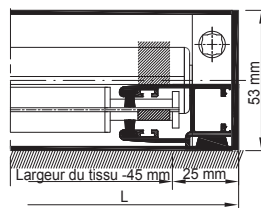
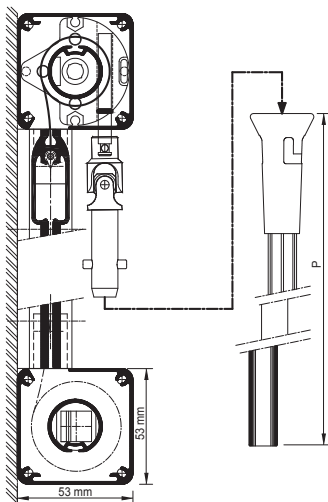
Min. 80 cm    Min. 50 cm  
Max. 150 cm    Max. 150 cm

**Coffre 70**  
Modèle 08-1302



Min. 80 cm    Min. 50 cm  
Max. 150 cm    Max. 150 cm

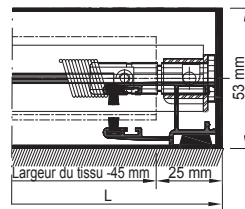
## TECHNIQUE ET DIMENSIONS



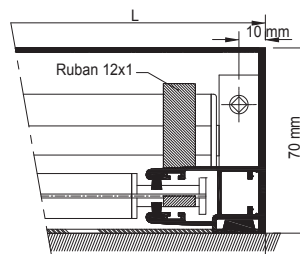
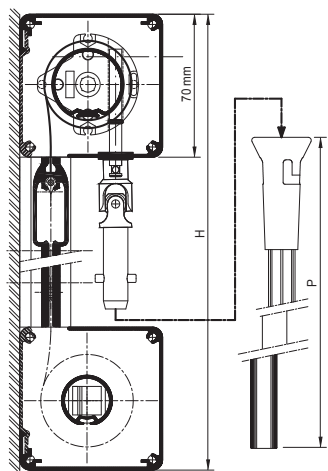
### Reflection double coffre Coffre 53

Avec coulisse de guidage et barre de lestage à l'extérieur. Sortie de manivelle vers le bas ou vers l'avant, au choix, pour utilisation à l'horizontale.

Axe d'enroulement



Tube d'enroulement

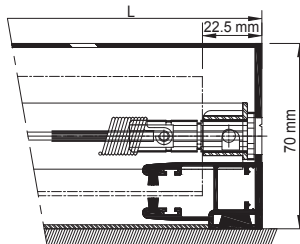


### Reflection double coffre Coffre 70

Avec coulisse de guidage et barre de lestage à l'extérieur. Sortie de manivelle vers le bas ou vers l'avant, au choix, pour utilisation à l'horizontale.

Option : avec moteur 230 V

Axe d'enroulement



Tube d'enroulement

# CASEReflection double coffre 53/70

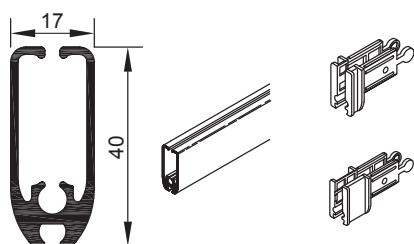
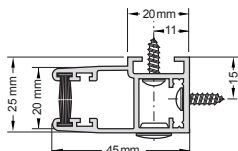


Store coffre - Protection contre l'éblouissement

## TECHNIQUE ET DIMENSIONS

### Coffre 53/70 :

Coulisse de guidage 45 x 25 mm pour montage frontal ou en niche.  
Caches PVC blanc, gris ou noir, sans vis de fixation.



### Coffre 53/70 :

barre de lestage extérieure de 17 x 40 mm en aluminium.

## REMARQUES

### Confection de la toile

La largeur de la matière première textile utilisée et la taille de store souhaitée déterminent si la toile doit être confectionnée dans le sens de la laize ou en travers du sens de la laize. Selon la toile, le rendu visuel sera différent. Il peut y avoir une ou plusieurs coutures. Toutes les positions individuelles de couture souhaitées sont possibles sur demande. La largeur de la couture peut être réalisée de différentes façons et mesurer jusqu'à 15 mm. Les procédés de soudage les mieux adaptés sont toujours utilisés. Les toiles métallisées peuvent aussi être cousues dans certains cas. La position de la couture transversale sur la toile peut varier de  $\pm 3$  mm par rapport à la valeur indiquée. Elle est mesurée du bord inférieur de la toile au bord supérieur de la couture.

Sa position dans le store dépend de la barre de lestage et de sa position la plus basse ; elle ne peut pas être réglée au millimètre près.

### CARATÉRISTIQUES TECHNIQUES

---

<b>Description</b>	Store coffre comme protection contre le soleil et l'éblouissement, avec toile pour obscurcissement, disponible comme système d'occultation haut de gamme. Remarque : pour les stores de type Reflection, il subsiste une fente de lumière d'env. 10 mm entre l'extrémité de la toile et la coulisse de guidage. Deux tailles de coffre de forme carrée avec cache en aluminium à l'arrière. Coulisses de guidage latérales en aluminium extrudé.
<b>Dimensions</b>	- <b>Coffre 53</b> : largeur de 80 à 150 cm, hauteur max. 150 cm - <b>Coffre 70</b> : largeur de 80 à 150 cm, hauteur max. 150 cm
<b>Dimensions de coffre</b>	- <b>Coffre 53</b> : carré 53 x 53 mm, hauteur avec barre de lestage extérieure en aluminium : 95 mm - <b>Coffre 70</b> : carré 70 x 70 mm, hauteur avec barre de lestage extérieure en aluminium : 112 mm
<b>Coulisses de guidage</b>	En aluminium extrudé, monobloc, avec caches PVC blancs ou noirs pour pose frontale, pour recouvrir les perçages de fixation. Barre de lestage guidée sur ses extrémités dans les coulisses, avec glisseurs en PVC noirs. Dimensions des rails 45 x 25 mm pour un coffre 53/70 mm.
<b>Tube d'enroulement</b>	En aluminium extrudé. - <b>Coffre 53</b> : pour manœuvre par treuil, tube d'enroulement Ø 25 mm - <b>Coffre 70</b> : tube d'enroulement Ø 35 ou 45 mm
<b>Barres de lestage</b>	Barre de lestage extérieure en aluminium extrudé, laquée, avec rainure pour le logement de la toile. <b>Coffre 53/70</b> : barre de lestage 17 x 40 mm. Bouchons latéraux de barre de lestage en PVC noir.
<b>Manœuvre</b>	- <b>Manœuvre treuil/manivelle du coffre 53/70</b> : Avec treuil à vis sans fin intégré dans l'axe d'enroulement, sortie de manivelle vers le bas ou vers l'avant, selon les cas. Démultiplication 6:1, avec limiteur de fin de course réglable en continu et manivelle, manivelle articulée amovible (indiquer la longueur de la manivelle à la commande). Manivelle articulée et poignée de coloris identique à l'armature, sur demande manivelle en coloris RAL et poignée en blanc ou en noir. Tube d'enroulement en tant que traction opposée avec ressort hélicoïdal à l'intérieur. Transport de la toile au moyen d'une sangle qui parcourt la coulisse de guidage.  - <b>Moteur électrique pour coffre 70</b> : Moteur tubulaire 230 V/50 Hz intégré dans l'axe d'enroulement, avec arrêt en fin de course réglable manuellement, sans maintenance, avec protection thermique, câble de raccordement 2,5 m inclus. Option : fiche et prise Hirschmann avec câble de raccordement de 0,4 m. Option : Marque : Somfy ou similaire. Option : moteur électrique comme décrit, avec en plus récepteur radio intégré. Marque Somfy Altus RTS ou similaire. Tube d'enroulement en tant que traction opposée avec ressort hélicoïdal à l'intérieur. Transport de la toile au moyen d'une sangle qui parcourt la coulisse de guidage.
<b>Coloris de l'armature</b>	Toutes les pièces visibles en aluminium sont laquées, coloris standard blanc brillant (RAL 9016), blanc pur mat/brillant (RAL 9010), gris clair mat (RAL 7035), gris quartz (RAL 7039) mat, aluminium blanc mat/brillant (RAL 9006), gris aluminium mat (RAL 9007), gris terre d'ombre mat (RAL 7022), gris anthracite mat (RAL 7016), brun gris mat (RAL 8019), noir foncé mat (RAL 9005). Option : coloris spéciaux RAL, laqués.
<b>Toile transparente</b>	<b>Soltis 86/92</b> : toile polyester avec revêtement PVC. Fabriquée selon le procédé Precontraint pour une grande stabilité de surface. Soltis 86 difficilement inflammable B1 selon DIN 4102-1, grammage env. 380 g/m <sup>2</sup> . Soltis 92 difficilement inflammable B1 selon DIN 4102-1, grammage env. 420 g/m <sup>2</sup> . Confection en travers du sens de la laize. Largeur de la toile 177 cm.
<b>Toile occultante</b>	<b>Soltis B92</b> : toile polyester à revêtement PVC, doublée d'un film PVC. Difficilement inflammable B1 selon DIN 4102-1, grammage env. 650 g/m <sup>2</sup> . <b>Xen / Flocké 11201</b> : toile renforcée de fibres de verre avec couche acrylique opaque sur une seule face, sans PVC, poids env. 500 g/m <sup>2</sup> , face intérieure : coloris uni, face extérieure : blanc moucheté, comportement au feu B1 selon DIN 4102-1. <b>Soltis B990/B99</b> : Toile polyester à revêtement PVC, doublée d'un film PVC, opaque jusqu'à 1 000 Lux. Difficilement inflammable B1 selon DIN 4102-1. Poids env. 540/650 g/m <sup>2</sup> , largeur de toile 170 cm, confection en travers du sens de la laize.

Si nécessaire, les lés sont soudés en travers du sens de la laize, rajout de toile en haut. Ourlets cousus soudés. Toutes les coutures sont soudées à haute fréquence ou par ultrasons. Avec un coffre 53, tube d'enroulement Ø 25 mm, toile collée. Avec un coffre 70/95, tube d'enroulement Ø 35, 45 ou 57 mm, fixation de la toile par un jonc à clipser ABS cousu. Coloris et types selon la collection actuelle ou similaire.