

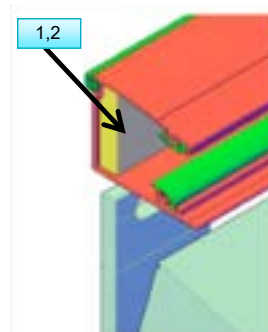
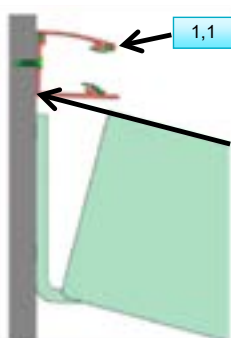
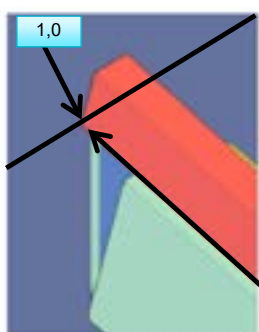
NOTICE DE MONTAGE

Auvent de protection contre la pluie

PERGO <i>Liberty</i>	2-3
PERGO <i>Fun</i>	2-3
PERGO <i>Light</i>	2-3
PERGO <i>Plain</i>	2-3
PERGO <i>Corner</i>	2-3
Montage au plafond	4
PERGO <i>Plain</i> Autonome	5-6
PERGO <i>Corner</i> Autonome	7-8

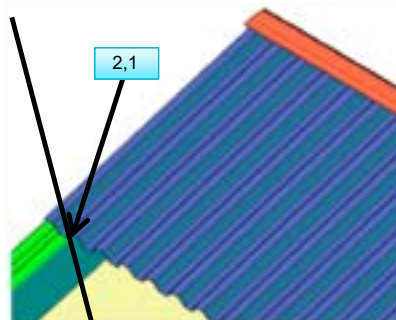
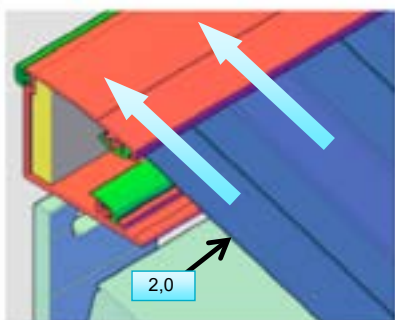
1.) PergoLiberty / Fun / Light / Plain / Corner

- (1,0) - Placez le profilé C latéral sur le guide et plaquez l'ensemble sur la paroi arrière.
- (1,1) - Fixez le « profilé mural » équipé de joints au mur.
- (1,2) - Placez le joint adhésif à l'intérieur du « profilé mural », sur toute la longueur.



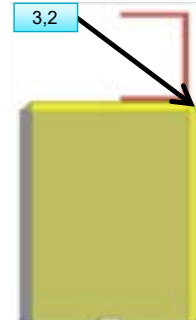
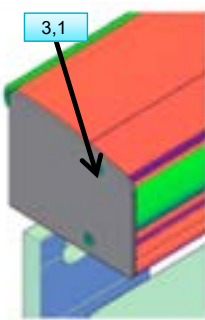
2.) PergoLiberty / Fun / Light / Plain / Corner

- (2,0) - Placez la première tôle ondulée jusqu'à enfoncer le joint adhésif.
- (2,1) - Marquez la position de la poutre transversale (zone inférieure de l'auvent de protection contre la pluie).



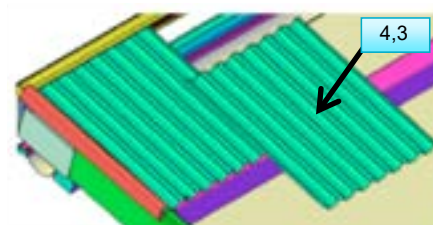
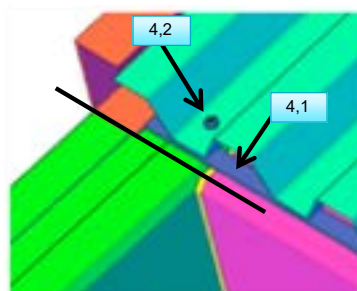
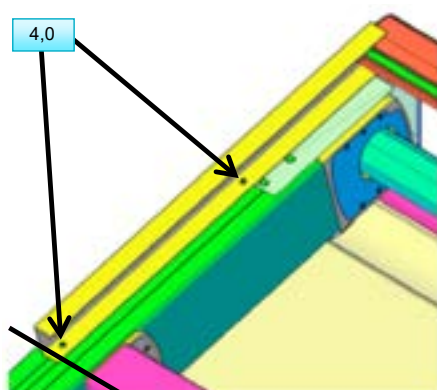
3.) PergoLiberty / Fun / Light / Plain / Corner

- (3,0) - Fixez la poutre transversale à l'aide des vis à tôle 4,8 x 16.
- (3,1) - Fixez les caches latéraux à l'aide des vis à tôle 2,9 x 9,5 Inox.
- (3,2) - Positionnez les profilés C latéraux le long du chanfrein de la coulisse de guidage.



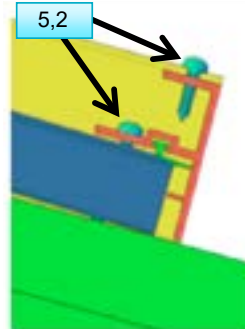
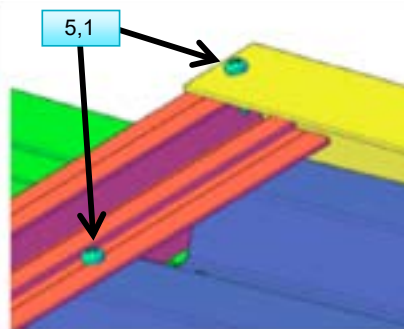
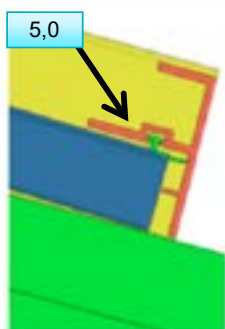
4.) PergoLiberty / Fun / Light / Plain / Corner

- (4,0) - Fixez les profilés C latéraux à l'aide des vis à tôle 3,9 x 13.
- (4,1) - Placez un joint adhésif sur toute la largeur de la poutre transversale.
- (4,2) - Mettez la première tôle ondulée en place et fixez-la à l'aide de vis à tôle 3,9 x 13.
- (4,3) - Placez les autres tôles ondulées en les faisant se chevaucher et fixez-les à la poutre transversale.



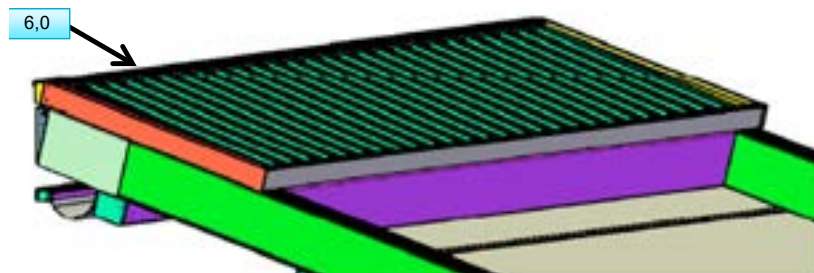
5.) PergoLiberty / Fun / Light / Plain / Corner

- (5,0) - Placez le profilé F avant.
- (5,1)-(5,2) - Fixez le profilé F aux profilés C latéraux et à la tôle ondulée en utilisant des vis à tôle 3,9 x 13.



6.) PergoLiberty / Fun / Light / Plain / Corner

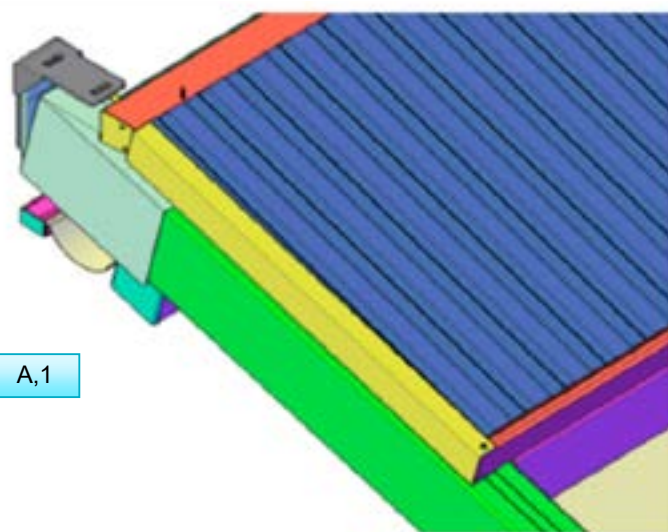
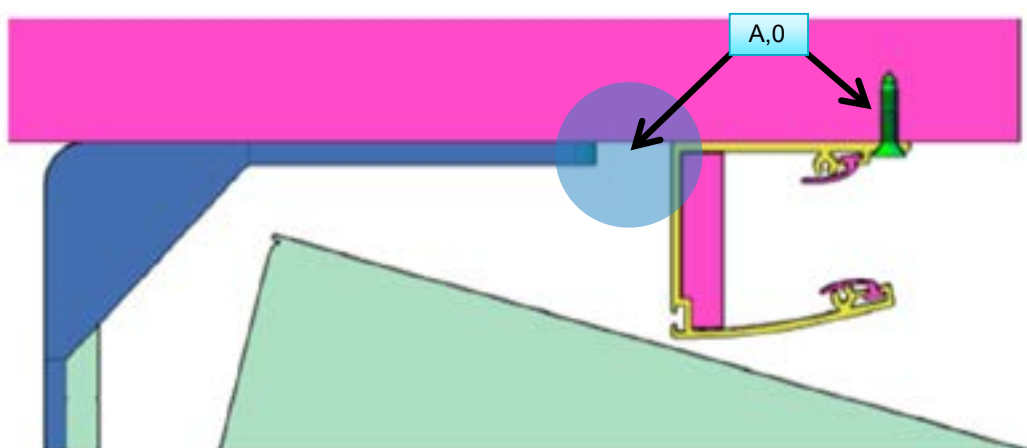
- (6,0) - Montage sur toiture terminé.



A) Montage au plafond

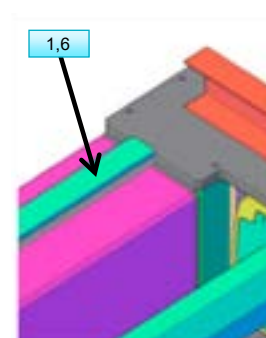
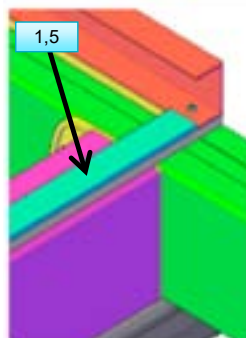
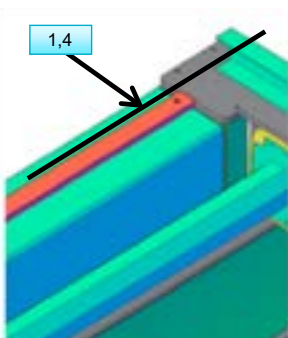
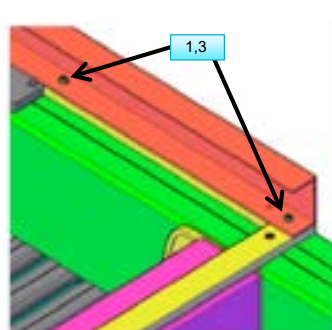
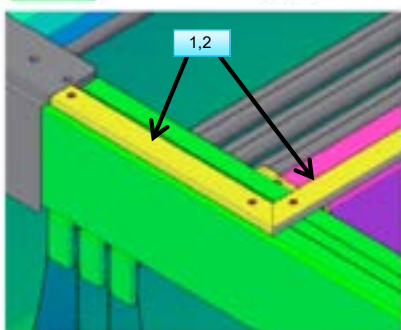
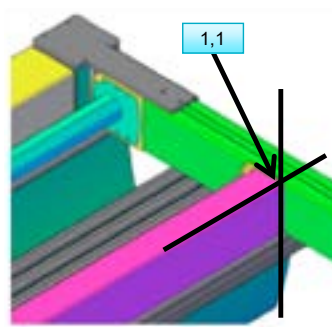
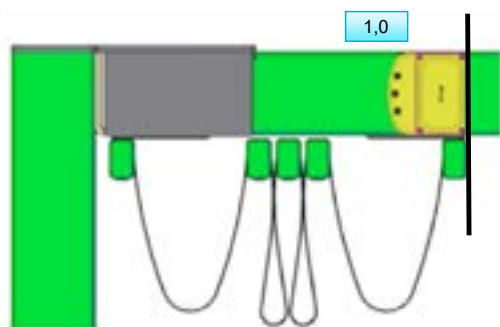
(A,0) - Positionnez le profilé mural à l'emplacement de votre choix sur l'équerre de plafond.

(A,1) - Continuez avec le point 2 à la page 2.



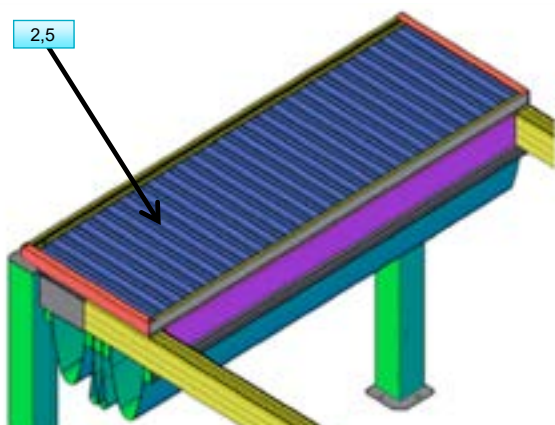
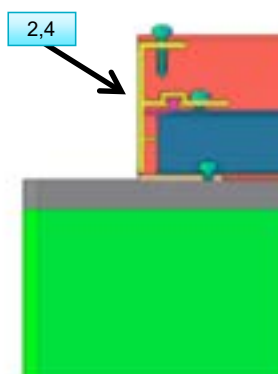
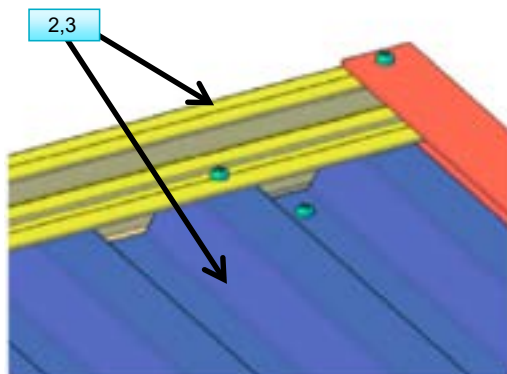
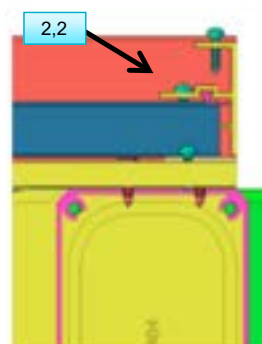
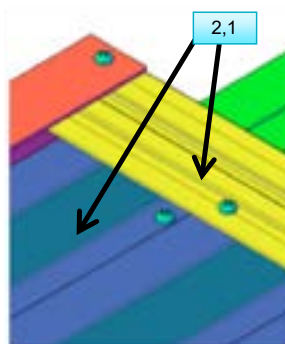
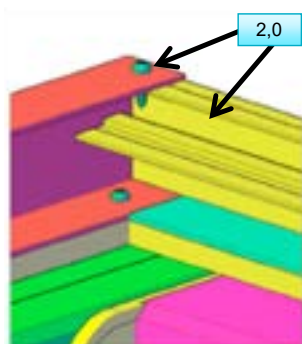
1.) PergoPlain

- (1,0) - (1,1) - Placez la toile en position fermée et positionnez la poutre transversale à fleur de la face extérieure du profilé de suspension avant. Fixez la poutre transversale à l'aide des vis à tôle 4,8 x 16. Placez une bande de joint adhésif sur toute la largeur.
- (1,2) - Positionnez les profilés doubles 30 x 10 mm le long du chanfrein de la coulisse de guidage et fixez-les à l'aide des vis à tôle 4,8 x 16.
- (1,3) - Fixez les profilés C latéraux à l'aide des vis à tôle 3,9 x 13.
- (1,4) - Pour les stores autonomes, placez le profilé double 30 x 10 mm le long du profilé de cadre, à fleur du profilé C latéral et fixez-le à l'aide des vis à tôle 4,8 x 16.
- (1,5) - (1,6) - Placez une bande de joint adhésif sur toute la longueur, le long du profilé double.



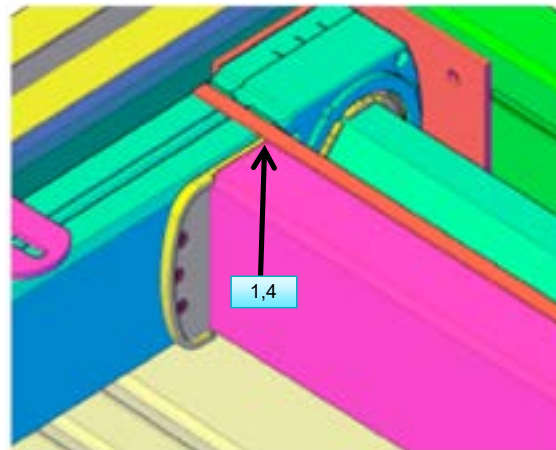
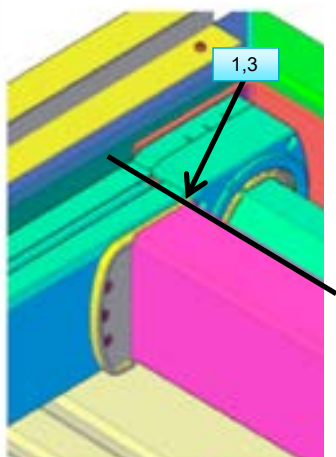
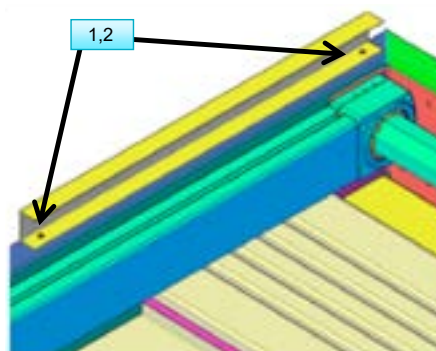
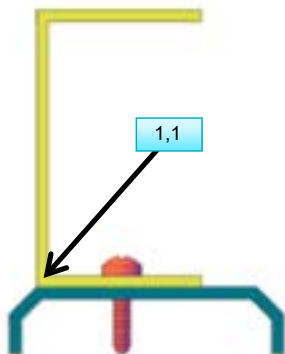
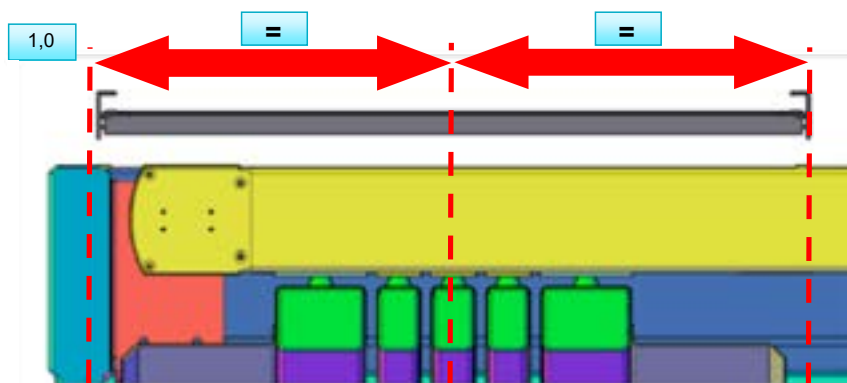
2.) PergoPlain

- (2,0) - Placez le profilé F avant sur la poutre transversale et fixez-le et vissez-le aux profilés C latéraux à l'aide des vis à tête 3,9 x 13.
- (2,1) - (2,2) - Placez les autres tôles ondulées en les faisant se chevaucher et fixez-les à l'aide des vis à tête 3,9 x 13.
- (2,3) - (2,4) - Pour finir, placez le profilé F arrière sur le profilé de cadre et fixez-le également à l'aide des vis à tête 3,9 x 13.
- (2,5) - Montage sur toiture terminé.

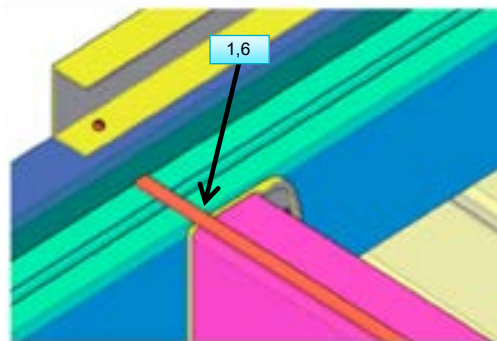
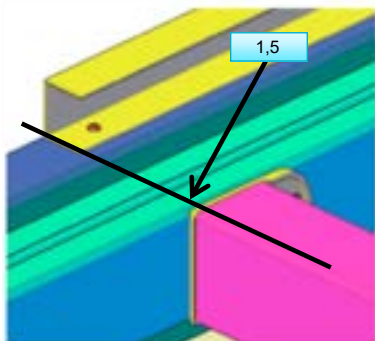


1.) PergoCorner

- (1,0) - Placez la toile en position fermée et centrez l'auvent de protection contre la pluie.
- (1,1) - Positionnez les profilés C latéraux le long du chanfrein de la coulisse de guidage.
- (1,2) - Fixez les profilés C latéraux à l'aide des vis à tête 3,9 x 13.
- (1,3) - Alignez la poutre transversale à fleur de l'extrémité de la coulisse de guidage et fixez-la à l'aide des vis à tête 4,8 x 16.
- (1,4) - (1,6) - Placez une bande de joint adhésif sur toute la largeur de la poutre transversale.



- (1,5) - Alignez la poutre transversale avant à fleur des profilés C latéraux et fixez-la à l'aide des vis à tôle 4,8 x 16.
(1,6) - Placez également ici une bande de joint adhésif sur toute la largeur.



2.) PergoCorner

- (2,0) - Fixez le profilé F arrière à l'extrémité des profilés C à l'aide des vis à tôle 3,9 x 13.
(2,1) - Placez la première tôle ondulée et fixez-la à l'aide des vis à tôle 3,9 x 13.
(2,2) - Montez toutes les tôles ondulées restantes en les faisant se chevaucher.
(2,3) - Pour finir, placez le profilé F avant et fixez-le également à l'aide des vis à tôle 3,9 x 13.

