



Le parasol à bras libre MEZZO est particulièrement adapté à une utilisation dans le domaine privé. La fixation pratique du toit du parasol permet d'ouvrir le parasol en position inclinée et d'arrêter le balancement du toit du parasol dans le vent.

L'utilisation du parasol se fait simplement et confortablement à l'aide d'une manivelle. La disposition des différents points de commande a été réalisée selon des critères ergonomiques. Le parasol MEZZO est proposé en différentes formes et tailles, de la forme ronde à la forme carrée en passant par la forme rectangulaire. Différents accessoires sont disponibles pour la mise en place du parasol. L'offre va de la simple croix de support à un pied en granit de haute qualité, en passant par des cadres de support stables et des douilles de sol adaptées.

Le parasol à bras libre MEZZO est la preuve qu'une grande flexibilité et un excellent design peuvent être parfaitement combinés.

Avantages du produit:

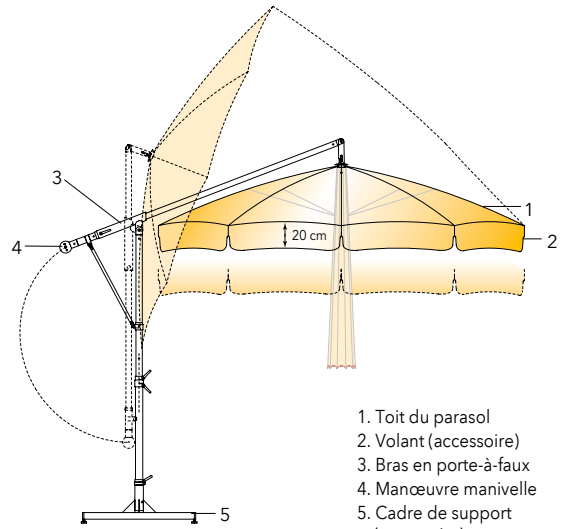
- Grande flexibilité pour les 3 axes
- Variations de couleurs différentes, de formes et de tailles
- Livré avec housse de protection
- Manœuvre manivelle
- Disponible en option avec réglage de la hauteur

Parasol à pied excentré MEZZO

La protection solaire idéale pour une utilisation flexible et individuelle en plein air

┌ Votre revendeur : ┐

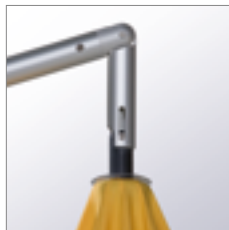
└ ┘



1. Toit du parasol
2. Volant (accessoire)
3. Bras en porte-à-faux
4. Manœuvre manivelle
5. Cadre de support (accessoire)



Housse de protection incl.



Solidité dans l'usage



Commande ergonomique



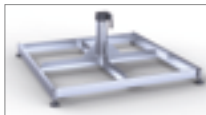
Bride double pour réglage en hauteur type MH



Une mobilité optimale, le parasol est articulé sur les 3 axes



Socle en croix



Socle d'appui



Socle en granit



Plaque d'ancrage à cheviller



Pied à sceller dans du béton

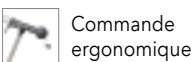
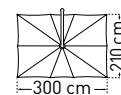
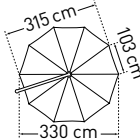
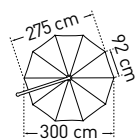
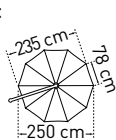


Fixation murale



Antivol

Formes de parasols:



Commande ergonomique




Volant droit
Hauteur 20 cm



Réglage en hauteur
type MH



Housse de protection

Dimensions	Rond Ø env. : 2,5 m / 3,0 m / 3,3 m Carré : 2,6 x 2,6 m Rectangulaire : 2,1 x 3,0 m
Couleurs d'armature	 100 argent (anodisé)

Manœuvre	Ouverture et fermeture au moyen d'une manivelle amovible pivotement : 360° autour de la barre verticale 180° autour de la barre transversale 90° autour de l'axe d'articulation
Montage	- Pied en granite - Pied à sceller dans du béton - Pied d'appui - Pied en croix



Le parasol SCHATTELLO est la solution parfaite pour une utilisation sur une grande surface comme protection solaire dans les cafés en plein air, comme ombrage élégant pour les restaurants extérieurs ou comme couverture élégante des espaces publics lors de foires ou d'événements. Le parasol SCHATTELLO est la solution adaptée avec un haut niveau d'exigence professionnelle.

La structure est disponible en différentes couleurs standard, ou sur demande en couleurs spéciales RAL. De nombreuses variantes sont disponibles variantes de taille et de forme au choix. La commande s'effectue simplement à l'aide d'une manivelle ou confortablement par un entraînement électrique avec commande radio. Lors de la fermeture, le parasol se déplace vers le haut afin de laisser le plus de place possible au sol. La gamme de produits est complétée par des systèmes de montage adaptés, une housse de protection, différentes formes de lambrequins et d'autres accessoires. Une qualité convaincante pour votre succès.

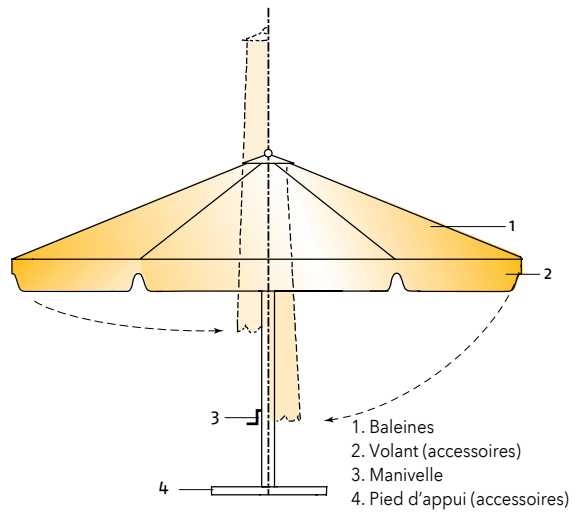
Avantages du produit:

- Variantes individuelles d'exécutions
- Construction robuste, haute stabilité au vent
- Cache de fermeture avec système à ressort
- Utilisation facile grâce à une manivelle
- Livraison complète avec housse de protection

Parasol géant SCHATTELLO

Parasol pour couvrir les grandes surfaces

Votre revendeur :



Manœuvre



Baleines de parasol



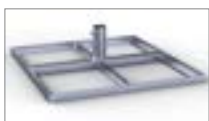
Chapeau



Assemblage



Toile



Pied d'appui



Plaque d'ancrage à cheviller



Plaque d'ancrage à cheviller avec charnière de réglage



Pied à sceller dans du béton

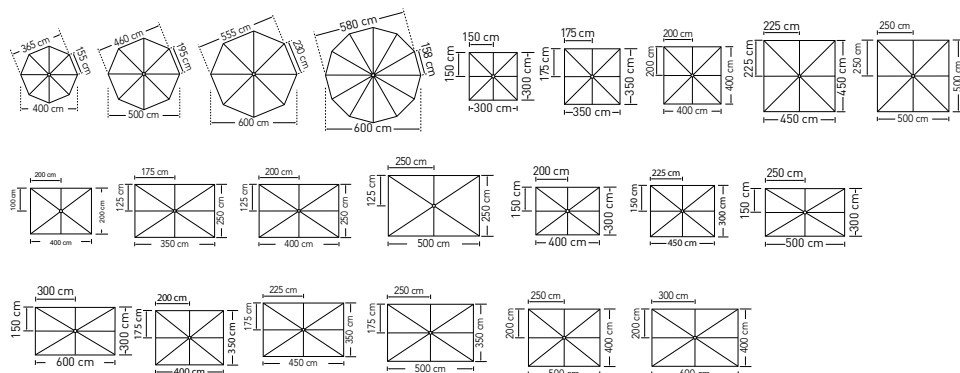


Pied à sceller dans du béton avec charnière de réglage



Antivol

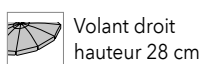
Formes de parasols :



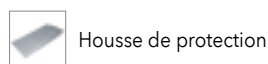
Manœuvre



Radio commande



Volant droit hauteur 28 cm



Housse de protection

SCHATTELLO	
Dimensions	<ul style="list-style-type: none"> - Radiateur électrique - Éclairage / LED - Haut-parleurs - Rideaux latéraux - Gouttière - Volant - Entraînement électrique, y compris télécommande
Couleurs d'armature	<p>171 blanc (RAL 9016) 584 brun (RAL 8019) 900 argent (RAL 9006) 610 gris anthracite (RAL 7016 en structure fine)</p>

SCHATTELLO	
Manœuvre	<ul style="list-style-type: none"> - Manœuvre avec manivelle amovible - Entraînement électrique avec télécommande
Montage	<ul style="list-style-type: none"> - Pied à sceller dans du béton - Pied d'appui - Plaque d'ancrage / plaque d'ancrage avec charnière de réglage