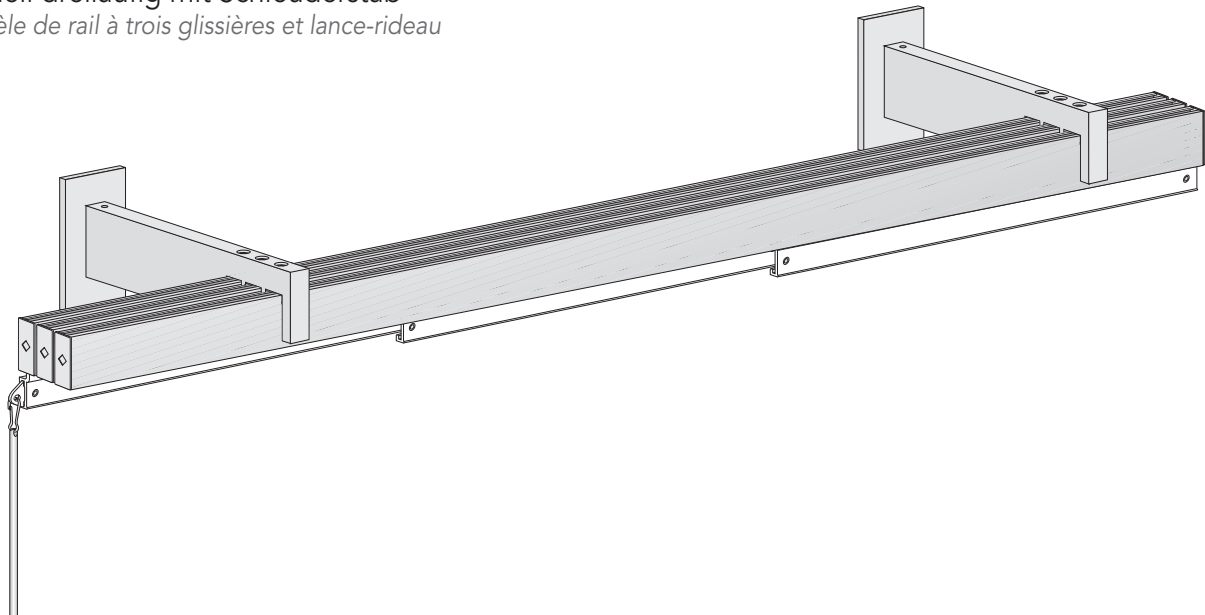


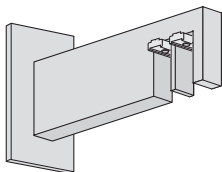
MHZ FLÄCHENVORHANGSCHIENEN FV 36 | *MHZ RAILS POUR PAROIS JAPONAISES FV 36*

Modell dreiläufig mit Schleuderstab  
*Modèle de rail à trois glissières et lance-rideau*

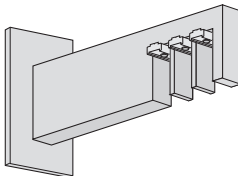


Wandträger  
*Support mural*

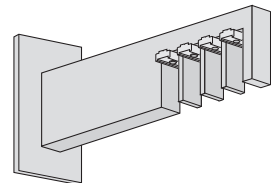
zweiläufig  
2-glissières



dreiläufig  
3-glissières

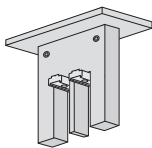


vierläufig  
4-glissières

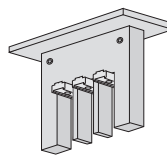


Deckenträger  
*fixation plafond*

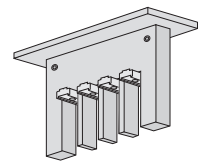
zweiläufig  
2-glissières



dreiläufig  
3-glissières

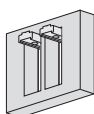


vierläufig  
4-glissières

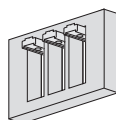


Wandlager  
*naissance*

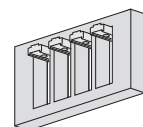
zweiläufig  
2-glissières



dreiläufig  
3-glissières



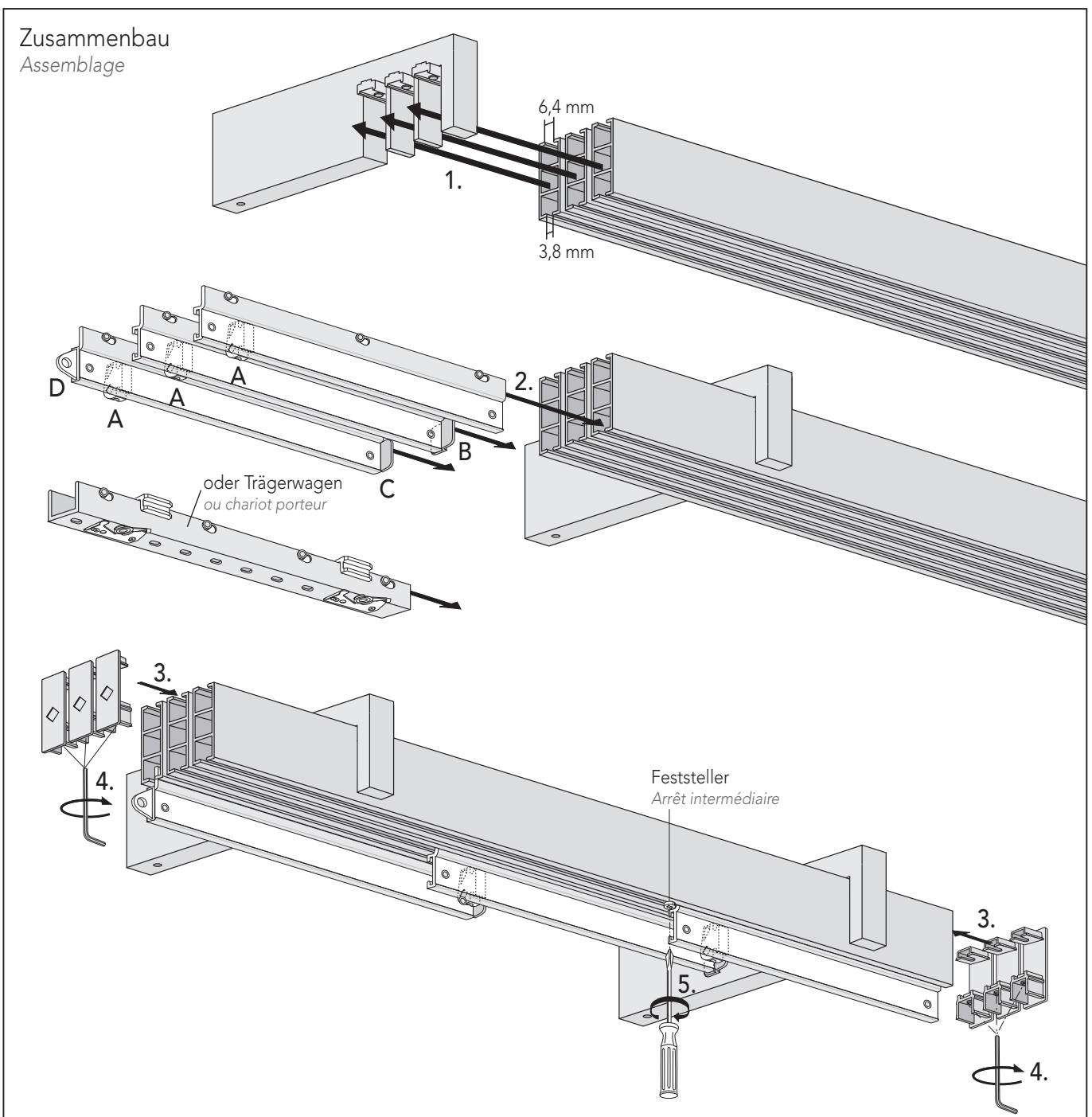
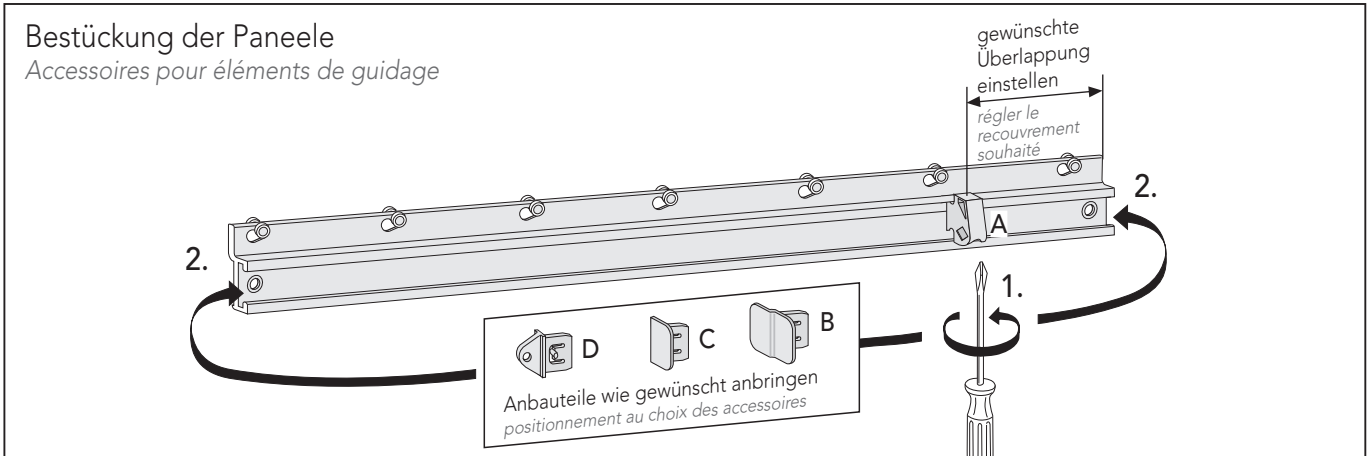
vierläufig  
4-glissières

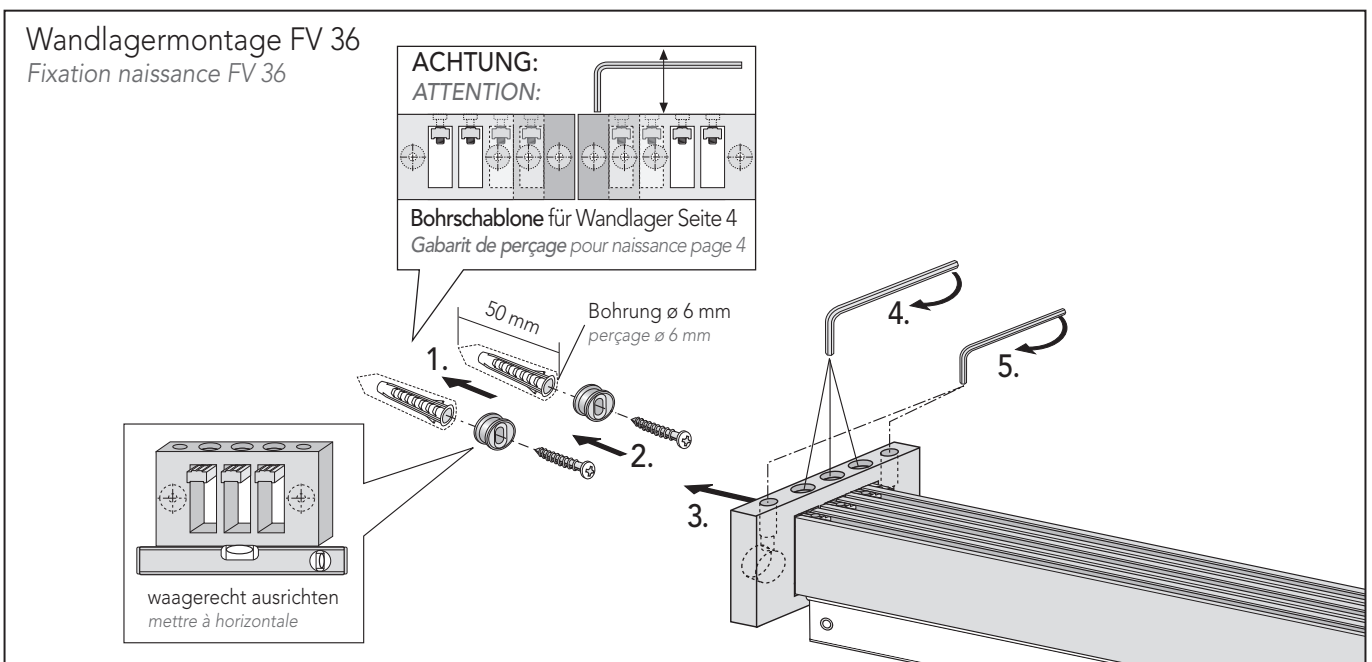
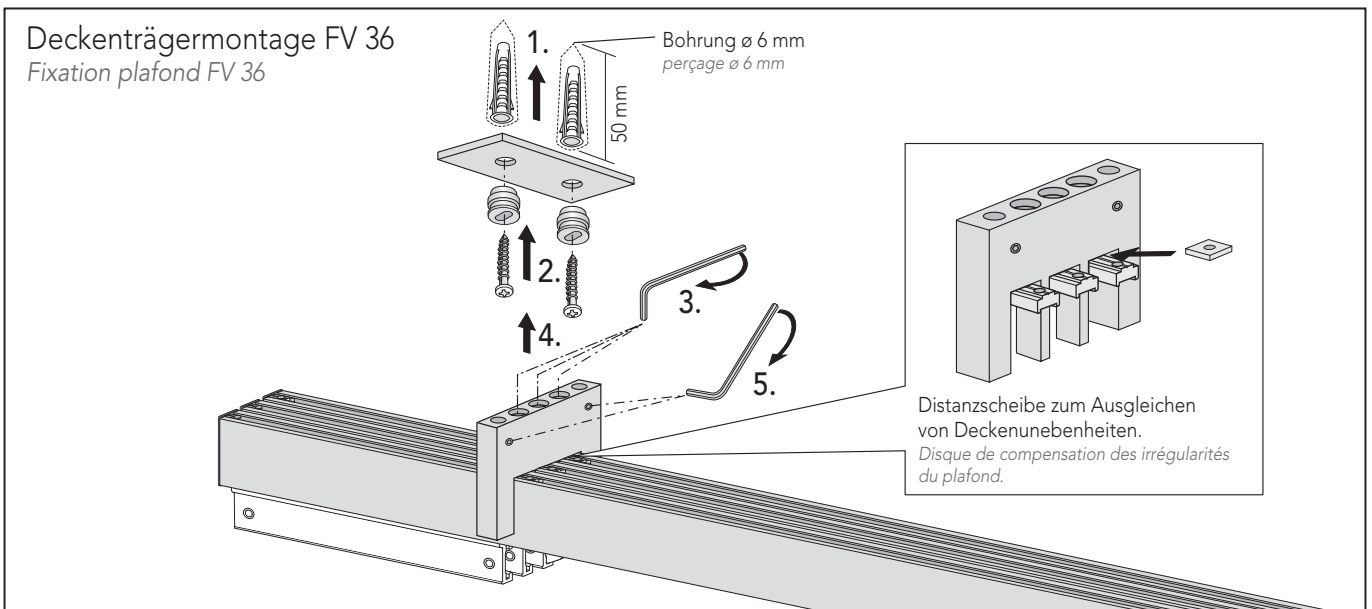
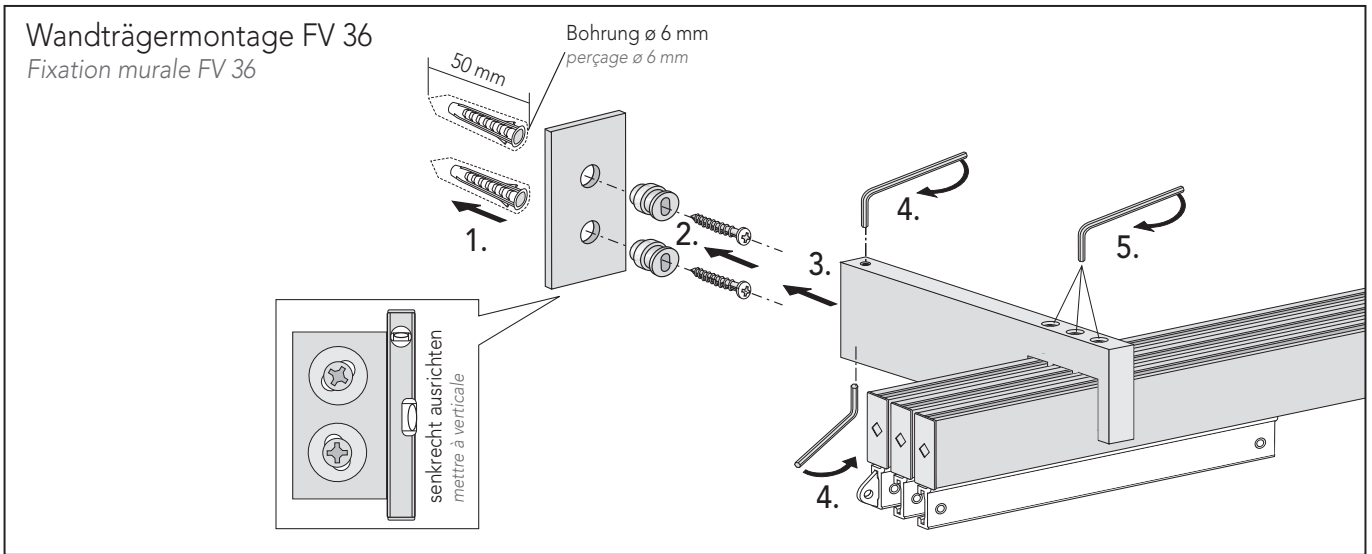


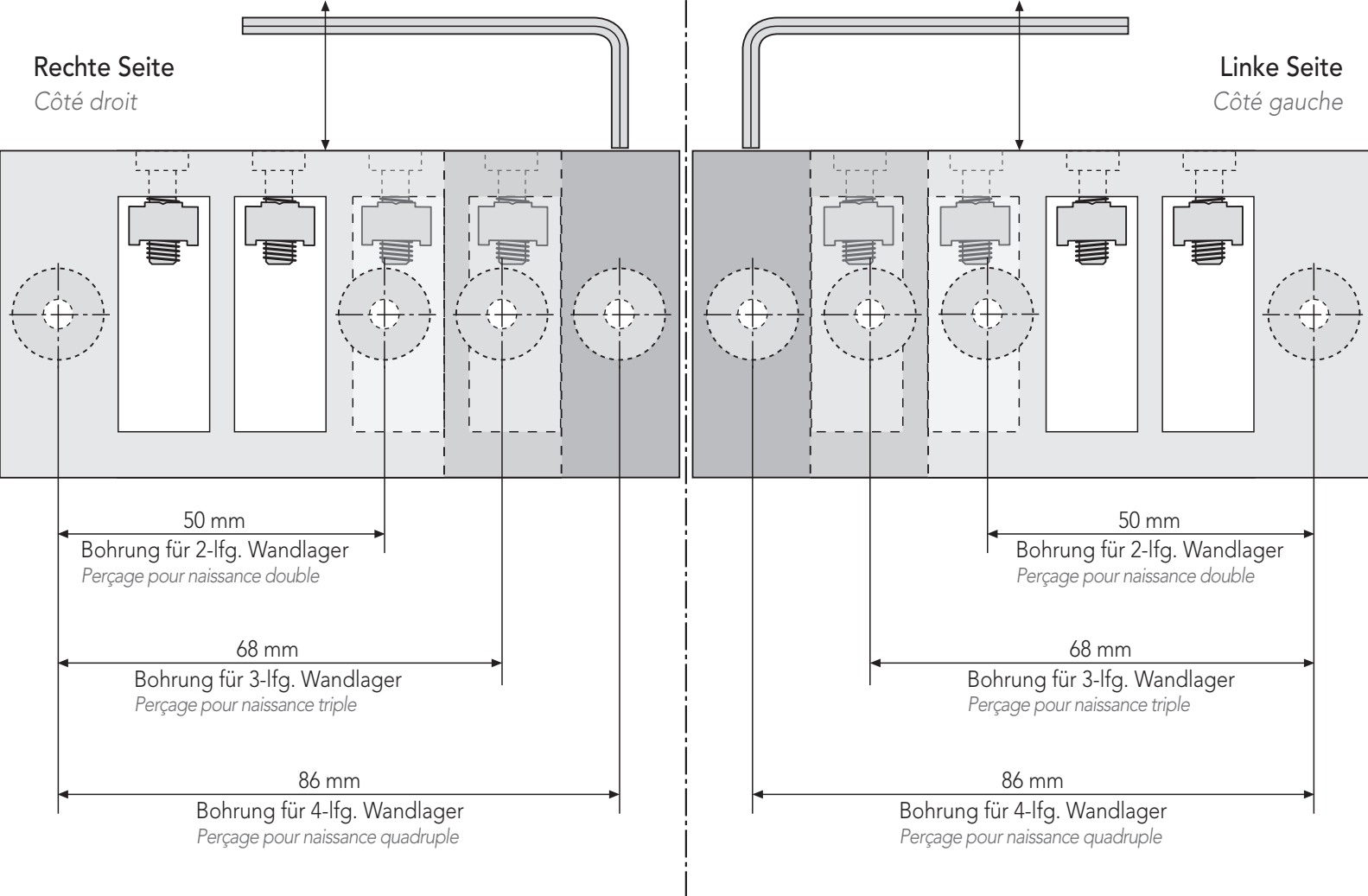
070055521

**Achtung:** Bei Verwendung von Hilfsmitteln (Leitern, Bohrmaschinen usw.) zur Installation und Pflege unseres Produkts unbedingt Sicherheitshinweise der Hersteller beachten.

**Attention:** En cas d'utilisation d'échelles, foreuses etc. pour l'installation ou l'entretien de nos produits, veuillez respecter les notices des fabricants.







# Bohrschablone für Wandlager FV 36

## Gabarit de perçage pour naissance FV 36

MHZ Hachtel S.à.r.l.  
30, rue de l'Industrie  
L-8069 Strassen  
Téléphone +352 31 14 21  
Telefax +352 31 23 28

MHZ Hachtel & Co. Ges.m.b.H.  
Laxenburger Straße 244  
A-1230 Wien  
Telefon 0810-95 10 05  
Telefax 0800 12 12 40

MHZ Hachtel + Co. AG  
Eichstrasse 10  
CH-8107 Buchs/Zürich  
Telefon 0848 47 13 13  
Telefax 0800 55 40 04

ATES - Groupe MHZ  
1, rue des Rossignols · B.P. 71  
F-67832 Tanneries Cedex  
Téléphone 03.88.10.16.20  
Télécopie 03.88.10.16.46

MHZ Hachtel GmbH & Co. KG · Postfach 80 05 20 · D-70505 Stuttgart  
Telefon 07 11/97 51-0 · Telefax 07 11/97 51-41 150

