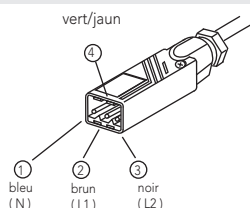


Raccordement électrique

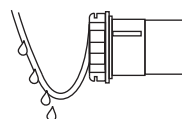


Le LT 50 doit être raccordé conformément au schéma de connexion des câbles.

L'installation s'effectue toujours hors tension. (Il convient donc de couper l'alimentation secteur avant l'intervention!)

Remarque: Le raccordement électrique doit être effectué par un professionnel.

Le moteur doit être branché selon les normes électriques en vigueur. Seuls des câbles et connecteurs de classe IP 54 sont à utiliser.

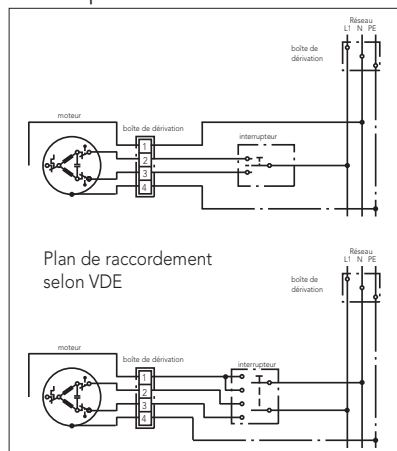


Afin d'éviter toute infiltration d'eau dans le moteur, le câble de raccordement doit toujours former une boucle dirigée vers le bas.

Recommandations importantes

Types de raccordements agréés:

Exemples de connexions



Descriptif du moteur

Moteur Somfy à commande filaire se composant de moteurs à condensateur mono-phasés réversibles avec fins de courses intégrés, freins et mécanisme.

Ne pas utiliser d'interrupteur permettant de commander la montée et la descente simultanément:

En cas de commande à l'aide d'un inverseur, n'utiliser que l'inverseur à touches, équipé d'une sécurité avec verrouillage mécanique. Un ordre simultané de montée et de descente peut endommager votre installation.

Cette sécurité placée en amont permet de couper l'alimentation moteur au bout de 5 minutes min. Le moteur ne doit en effet pas être alimenté en permanence.

Temps de commutation en cas de changement du sens de la marche:

Le temps de montée/descente ou descente/montée du store doit être supérieur ou égal à 500 ms. Les dispositifs de commande dont le temps de commutation peut être modifié par software, doivent être programmés, avant raccordement au moteur, en tenant compte du temps de commutation conseillé supérieur/égal 500 ms.

Fonctionnement simultané de 2 stores

Il faut prévoir un contacteur séparé pour chaque moteur et chaque sens de rotation.

En cas de commande de plusieurs moteurs il conviendra d'utiliser les automatismes de la gamme SOMFY.

Moteurs-SOMFY installés dans des locaux humides

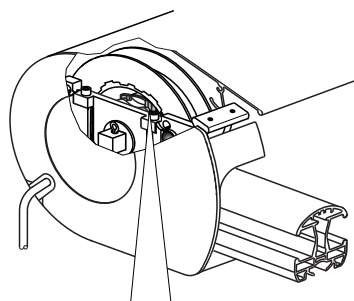
Conformément à la norme EN 60529 les moteurs sont "étanches à la projection d'eau". En cas d'installation dans des locaux humides, la réglementation en vigueur ainsi que les prescriptions locales doivent être respectées.



Ne pas brancher plusieurs moteurs en parallèle!

L'installation doit être raccordée au réseau basse tension par un disjoncteur et équipée d'un dispositif de coupure omnipolaire dont la distance d'ouverture des contacts est de 3 mm mini.

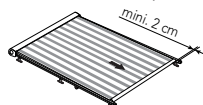
Réglage des fins de courses



Réglage des points haut (1) et bas (2). Les deux touches de commande sont enclenchées.

Point bas

- Commander la descente du store jusqu'au point bas désiré (distance entre barre de charge et poulie de renvoi min. 2 cm).
- Déverrouiller en appuyant sur la touche de commande correspondant au sens de la descente. Le point bas est réglé.



Point bas: La barre de charge ne doit pas toucher la poulie de renvoi. Distance mini. 2 cm

Point haut

- Commander la montée du store jusqu'au point haut désiré (la barre de charge vient en butée contre le fin de course).
- Déverrouiller en appuyant sur la touche de commande correspondant au sens de la montée. Le point haut est réglé.
- Poser le capot de protection des touches de commande.

Essai

Refaire une manoeuvre complète (montée/descente) pour vérifier la position des fins de courses.



Pendant les essais et lorsque le moteur est en marche il faut éviter toute surchauffe!

Le dispositif de coupure thermique contre la surchauffe intégré au moteur se déclenche en cas de mauvaise utilisation du moteur. Il convient alors d'attendre mini. 15 minutes pour que le moteur soit à nouveau prêt à fonctionner. Les émissions sonores émises par un moteur en surchauffe sont plus élevées.

Modification du réglage du point bas

- Appuyer sur la touche de réglage correspondant au sens de rotation souhaité.
- Actionner le store jusqu'au point désiré.
- Déverrouiller en appuyant à nouveau sur la touche de réglage.