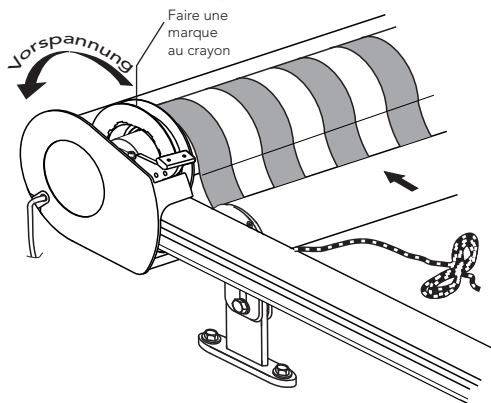


IMPORTANT : CONSEILS DE MONTAGE

Etape 1

Réglage de la tension

⚠ Le câble ne doit pas rester inséré dans la poulie!

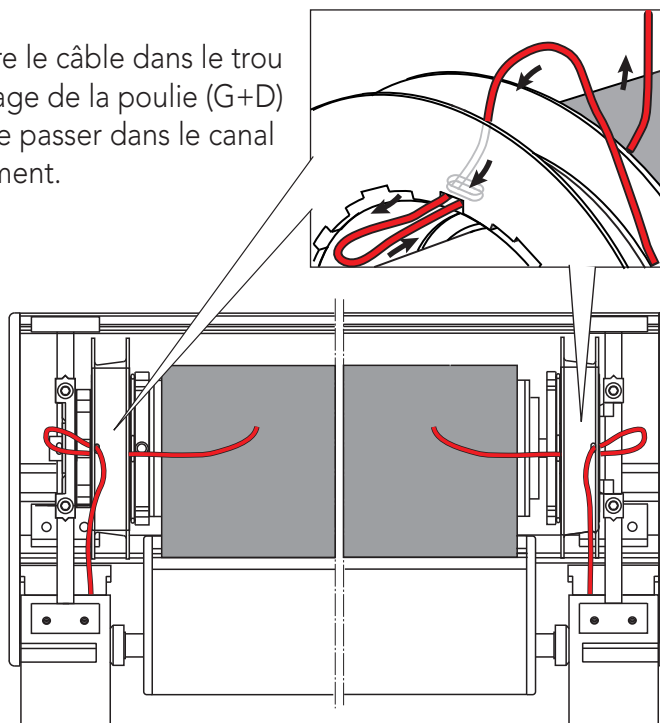


Tension:

Acrylique et Soltis = 3,5 rotations

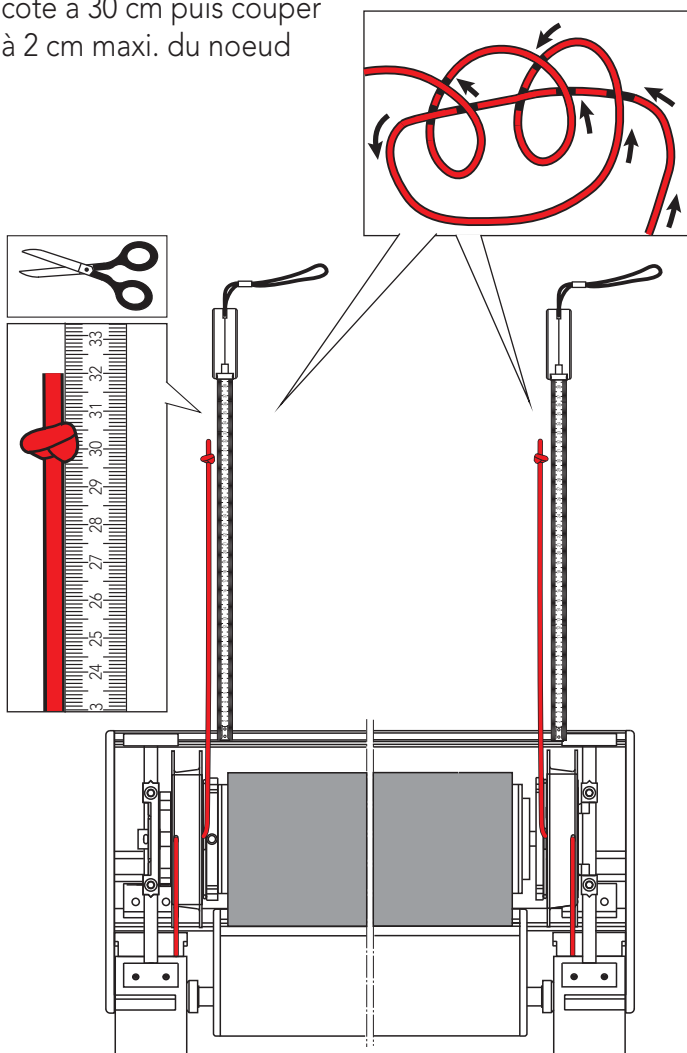
Etape 2

Introduire le câble dans le trou de passage de la poulie (G+D) et le faire passer dans le canal d'évidement.



Etape 3

Faire un noeud de chaque côté à 30 cm puis couper à 2 cm maxi. du noeud



Etape 4

Tendre le câble (G+D) jusqu'à ce que le noeud se place dans le canal d'évidement de la poulie

