

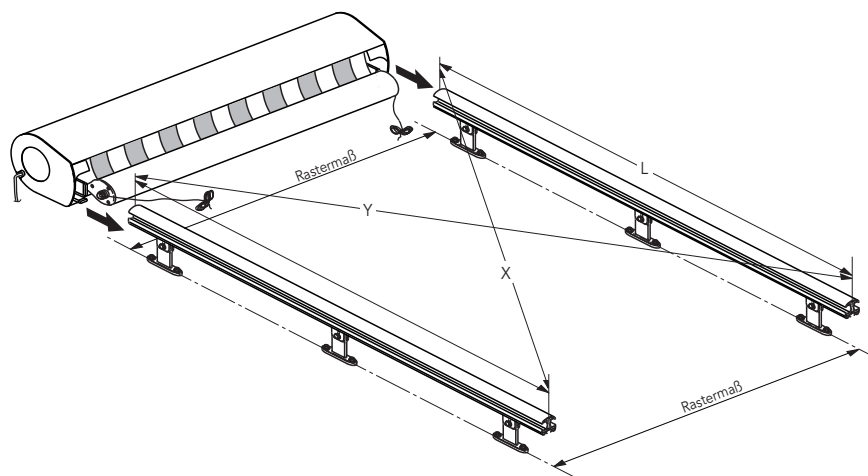
Sehr geehrte MHZ-Monteurin, sehr geehrter MHZ-Monteur,

diese Checkliste soll Sie in Ihrer täglichen Arbeit unterstützen. Wenn Sie auf diese Punkte achten, tragen Sie erheblich zur Langlebigkeit des Produktes bei. Sie dient zu Ihrer eigenen Kontrolle. Bitte beachten Sie hierzu die beiliegende Montageanleitung. Bewahren Sie die ausgefüllte Checkliste bei Ihren Unterlagen auf.

### Bei der Montage der Anlage:

erledigt:

1. Anlagenrastermaß vorne und hinten überprüfen (*Differenz max. 2 mm*)  
Diagonalmaß X + Y überprüfen (*Differenz max. 5 mm*)



Gemessene Maße:

Rastermaß oben: \_\_\_\_\_ mm

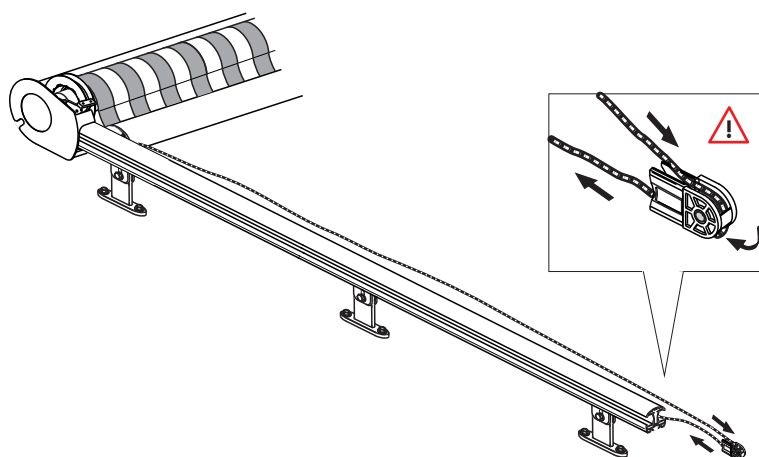
Rastermaß unten: \_\_\_\_\_ mm

Maß X: \_\_\_\_\_ mm

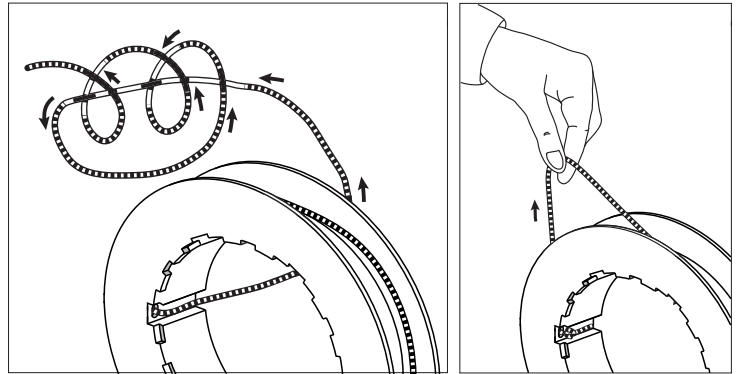
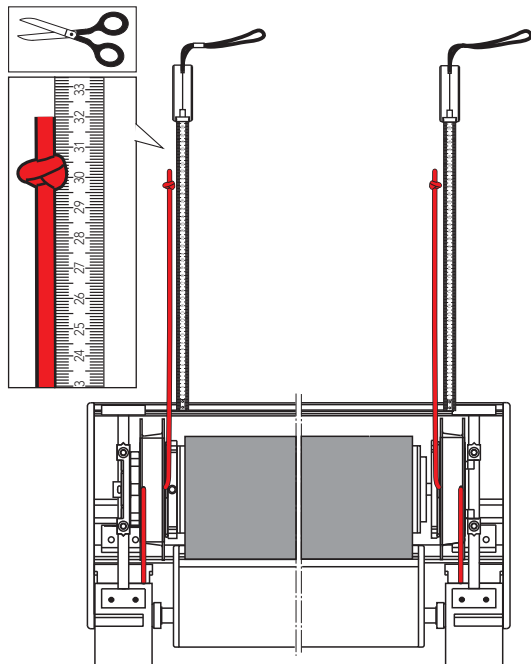
Maß Y: \_\_\_\_\_ mm

### Während der Montage:

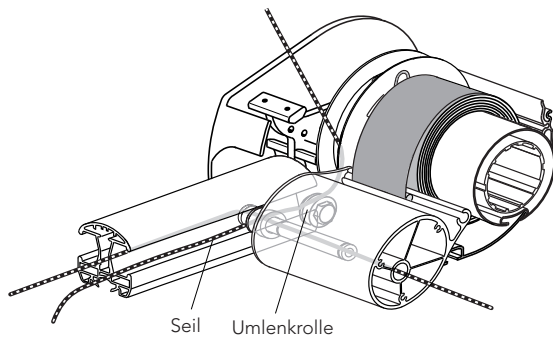
2. Seilführung in Führungsschiene beachten (*Seilverlauf von oben nach unten*)



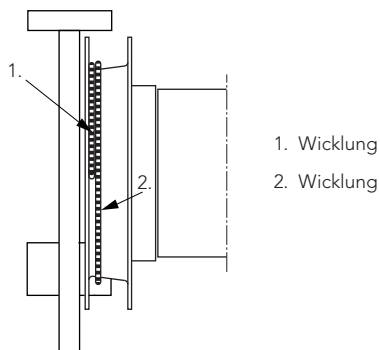
3. Seillänge und Knoten überprüfen (beidseitig 30 – 35cm von Kante Bodenprofil,  
 Seilende darf max. 1-2 cm nach dem Knoten überstehen, aber auch nicht weniger)



4. Seil muss auf der Umlenkrolle laufen

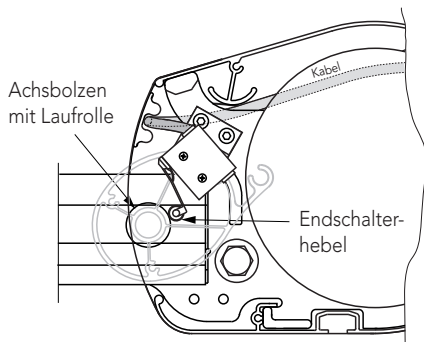


5. Anlage ausfahren. Beim Aufwickeln muss die erste Lage des Seils  
 nebeneinander liegen (ggf. von Hand nebeneinander legen)

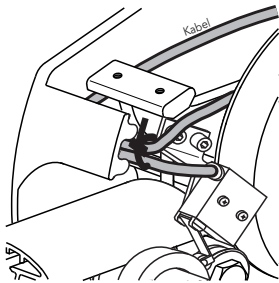


6. Obere und untere Endlage des Motors programmieren und festsetzen  
*(nur Somfy und Funkantriebe, siehe Beiblatt Einstellanleitung für Einsteckantriebe)*

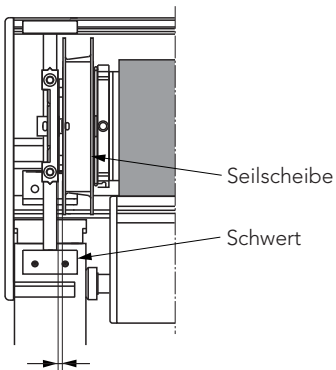
7. Richtige Positionierung des Endschalters beachten, Achsbolzen mit Laufrolle muss in eingefahrenem Zustand auf den Endschalterhebel auflaufen  
*(nicht bei Funk-Motoren, bei Bedarf Endschalterhebel mit Zange halten und dann nach vorne biegen)*



8. Auf Kabelführung achten *(darf nicht an Seilscheibe streifen, Kabel mit Kabelbinder fixieren)*



9. Seilscheibe darf auf der Motorseite nicht am Schwert streifen



10. Alle Befestigungsschrauben auf festen Sitz überprüfen

**Nach der Montage:**

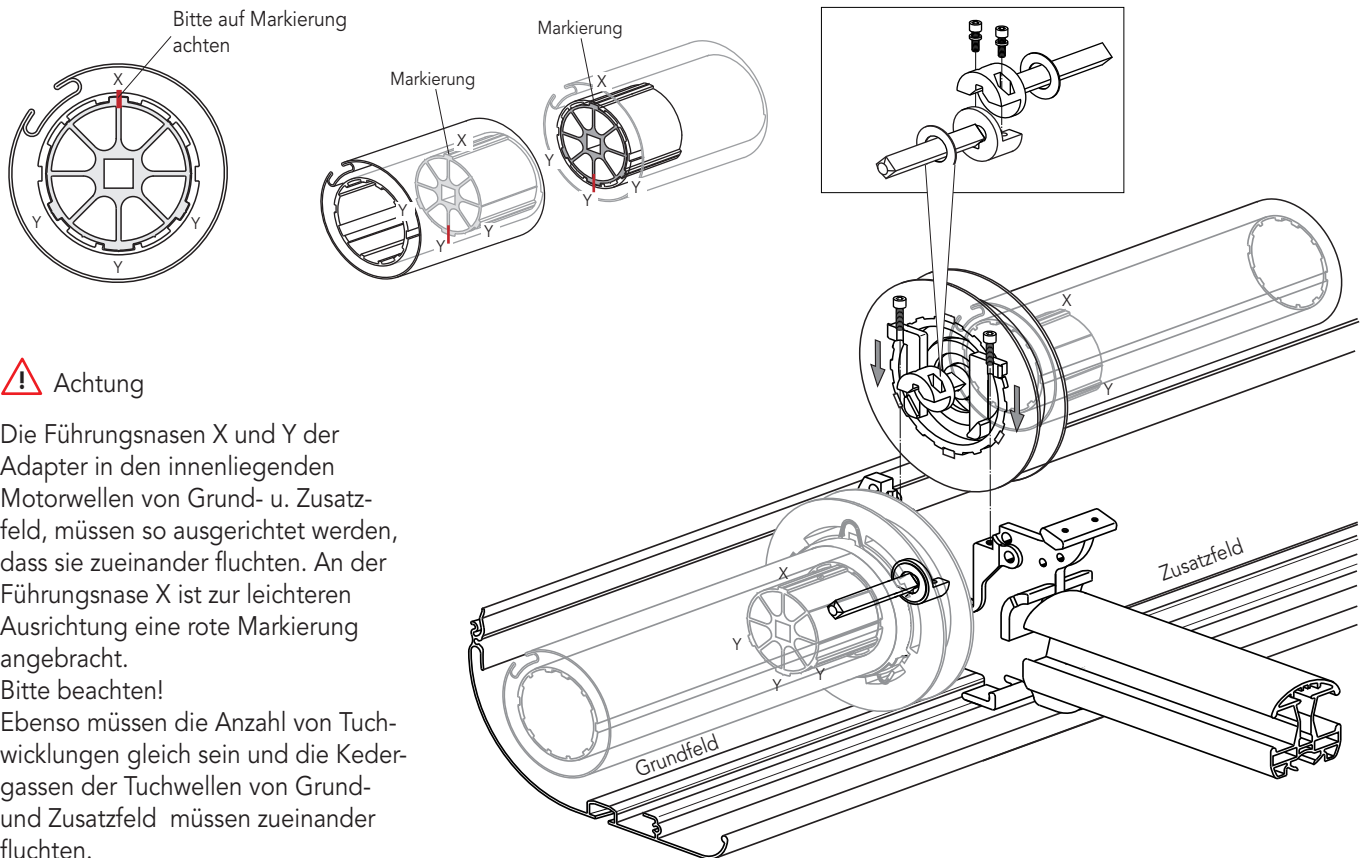
11. Probelauf der Anlage durchführen, Endlagen und Tuchverlauf überprüfen  
 (Motor muss bei Erreichen der Endlagen abschalten)

12. Funktionsprüfung WISO (Zubehör)

Wind- und Sonnenwächter  ja  nein

Windfühler wurde auf folgenden Wert eingestellt: \_\_\_\_\_

13. Kopplung von Grund- und Zusatzfeld



**⚠ Achtung**

Die Führungsnasen X und Y der Adapter in den innenliegenden Motorwellen von Grund- u. Zusatzfeld, müssen so ausgerichtet werden, dass sie zueinander fluchten. An der Führungsnase X ist zur leichteren Ausrichtung eine rote Markierung angebracht.

Bitte beachten!

Ebenso müssen die Anzahl von Tuchwicklungen gleich sein und die Keder-gassen der Tuchwellen von Grund- und Zusatzfeld müssen zueinander fluchten.

Kommission: .....

Auftragsnummer: .....

Montageort / Adresse: .....

Firmenname / Ort: .....

Datum: .....

Unterschrift: .....

070055585