

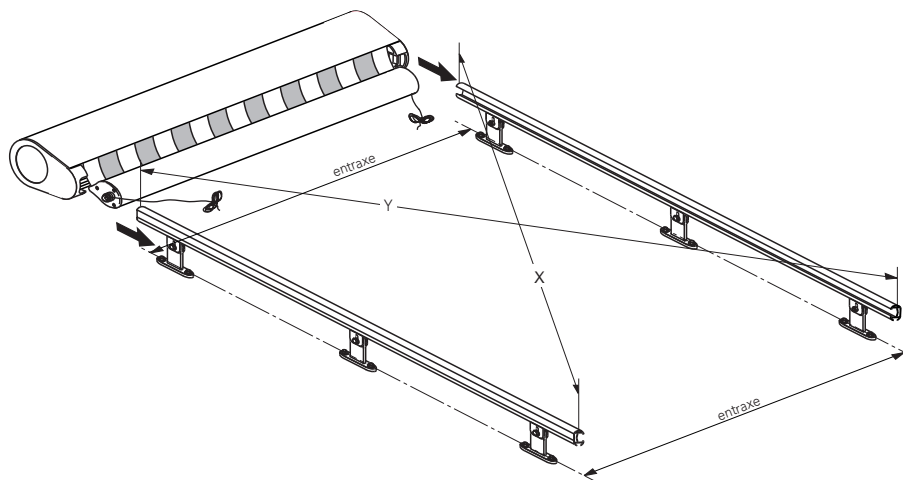
Liste de vérifications destinée au monteur,

Cette check-list des points à contrôler constitue un outil pratique d'aide au montage. Elle permet une vérification des différentes étapes à effectuer lors du montage et contribue largement à assurer une excellente longévité à nos produits. Elle vient en complément de la notice de pose ci-jointe et doit être conservée une fois remplie.

Au montage du store:

fait:

1. Vérifier l'entraxe à l'avant et à l'arrière du store (*différence maxi. 2 mm*)
Vérifier également les diagonales X + Y (*différence maxi. 5 mm*)



dimensions mesurées:

entraxe haut: _____ mm

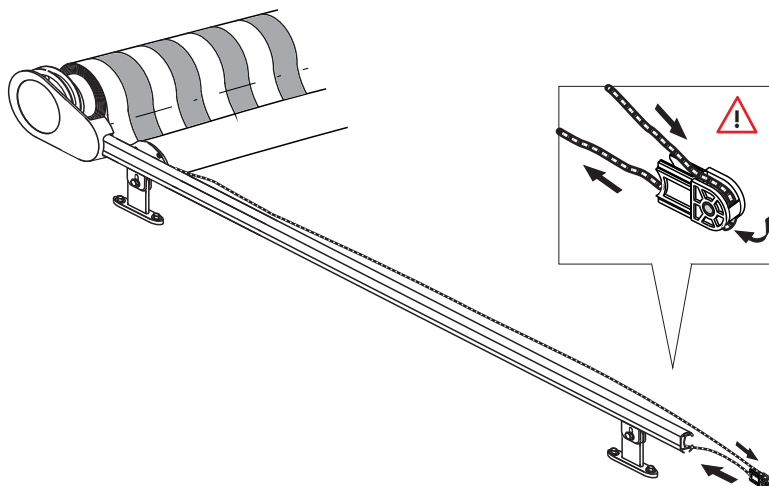
entraxe bas: _____ mm

mesure X: _____ mm

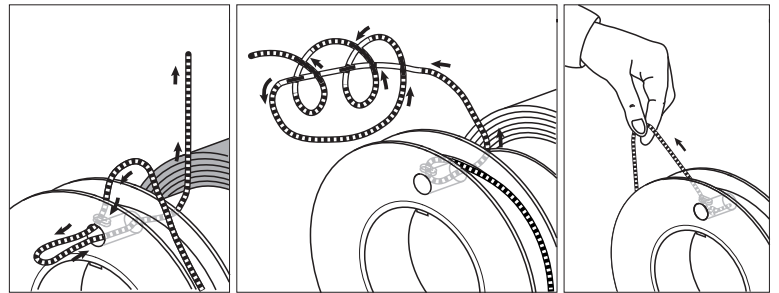
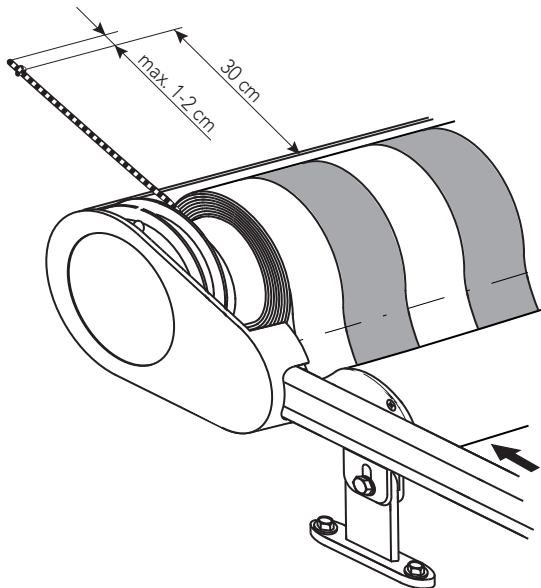
mesure Y: _____ mm

Pendant le montage:

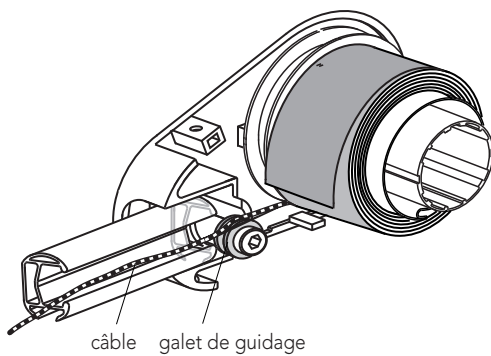
2. Vérifier le sens de passage du câble d'entraînement dans les coulisses (*sens de passage: du haut vers le bas*)



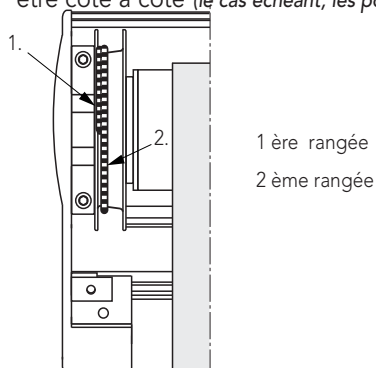
3. Vérifier la longueur du câble d'entraînement et la position des nœuds (de chaque côté env. 30 - 35 cm du mécanisme jusqu'au nœud et maxi. 1-2 cm du nœud à l'extrémité du câble, ni plus, ni moins)



4. Le câble d'entraînement doit passer dans le galet de guidage



5. Dérouler le store. Lors de l'enroulement, les premières rangées de câble doivent être côte à côte (le cas échéant, les positionner manuellement)



- 6. Programmer et bloquer la position des fins de course haut et bas
(voir en annexe notice de réglage des moteurs)

- 7. Veiller au positionnement du câble moteur *(le câble ne doit pas entrer en contact avec la poulie)*

- 8. Vérifier que toutes les vis sont solidement serrées

Après le montage:

- 9. Effectuer les essais de fonctionnement du store, vérifier le réglage des fins de course et l'enroulement de la toile *(le moteur doit s'arrêter lorsque les positions finales sont atteintes)*

- 10. Test fonctionnel du capteur vent/soleil (accessoires)

capteur vent/soleil oui non

Le capteur vent a été réglé sur la base des valeurs suivantes:

Affaire:

N° de commande:

Lieu de montage/adresse

Société / ville:

Date:

Signature:

