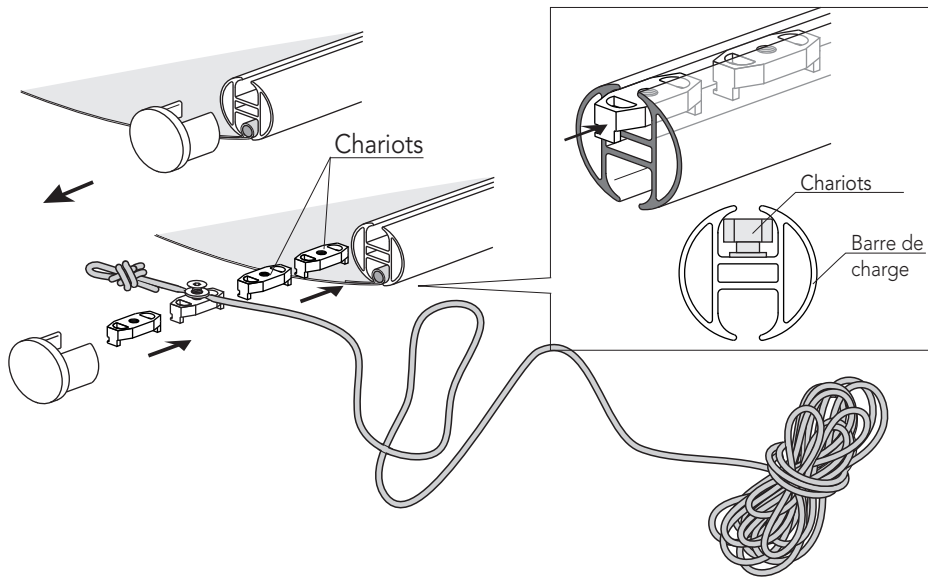
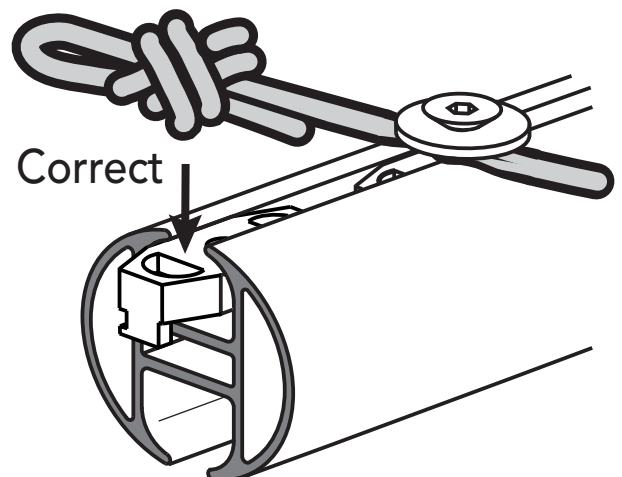
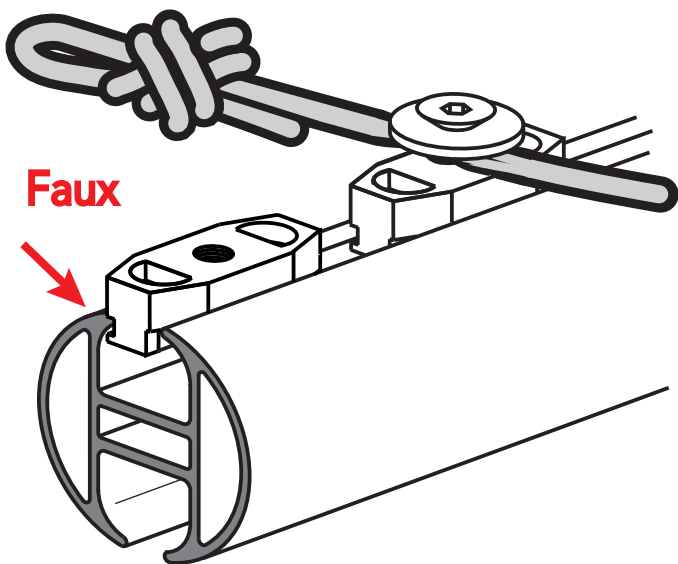


Page 3, étape 8 de la notice de montage du store SWING



Attention:  
Insérer les chariots de fixation des guide-câbles (voir illustration étape 9) dans la barre de charge.  
Veiller à introduire les chariots les uns après les autres.



070056121F

Sous réserve de modifications techniques, édition 08.2017