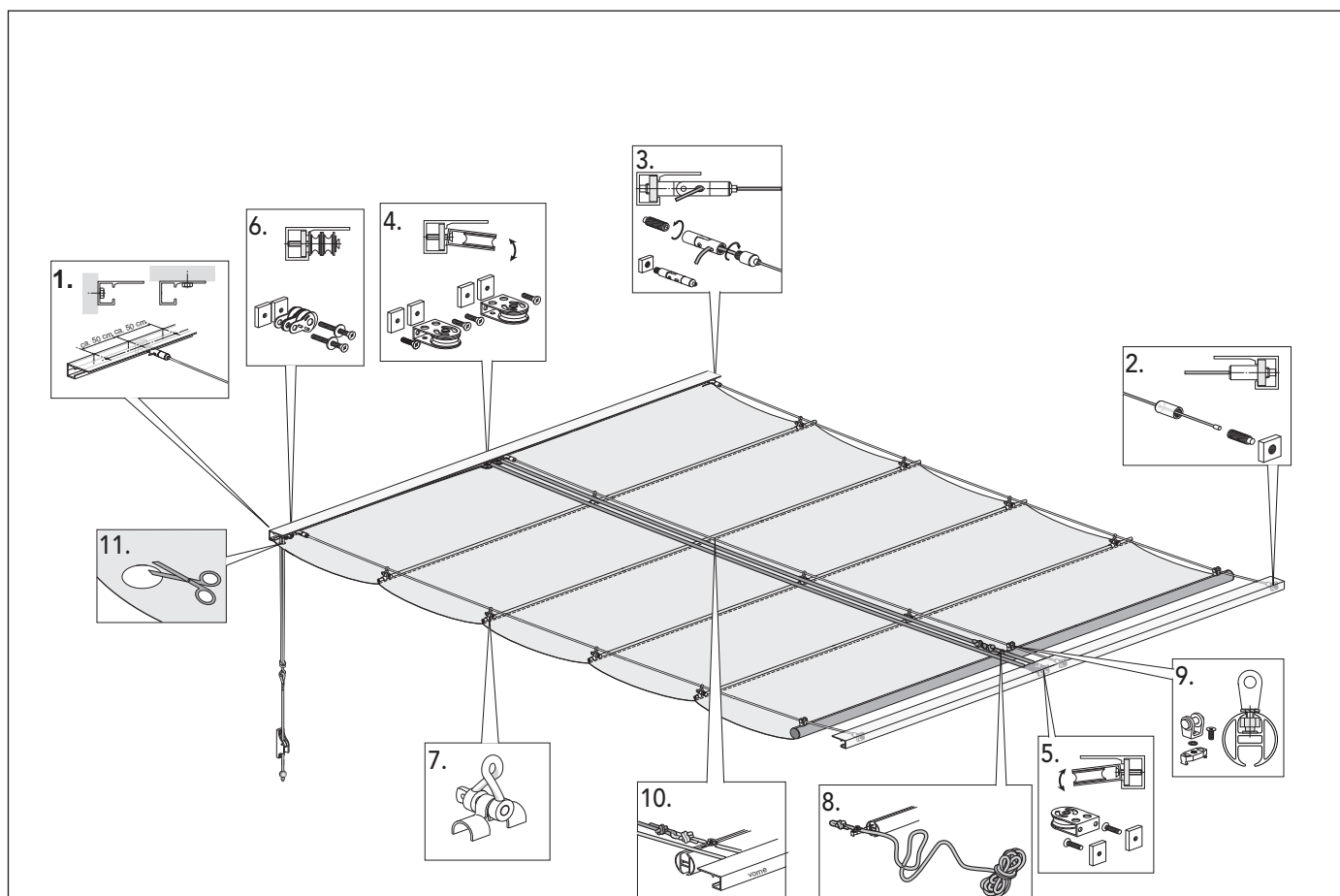


## Store velum intérieur à vagues SWING



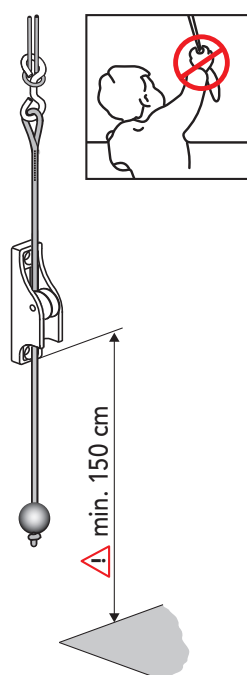
Vérifier à la livraison que la marchandise n'a pas subi de dommages pendant le transport. Comparer le contenu du colis avec le bon de livraison.

### Les profilés de montage sont livrés sans matériel de fixation!

Le poseur doit déterminer sur place le type de fixation en tenant compte de la structure sur laquelle est fixé le store.

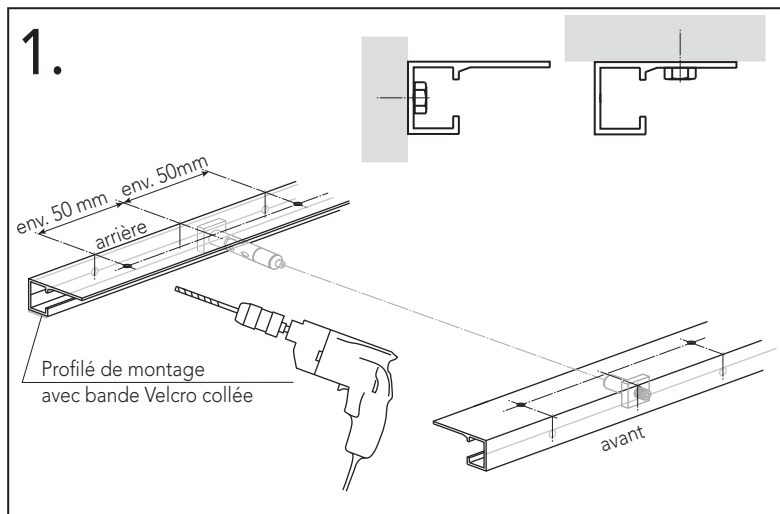
Différents types de fixation (p. ex. béton, maçonnerie etc.) peuvent être utilisés en fonction de la structure porteuse.

### Sécurité enfant : Attention aux "Risques de strangulation"



- Les jeunes enfants peuvent s'étrangler ou s'emmêler dans les cordons, les chaînettes ou les sangles de manoeuvre des stores de protection solaire textile.
- Ces éléments de manoeuvre doivent être tenus hors de leur portée afin d'éviter tout risque d'accident.
- Il convient également d'éloigner les lits et les meubles des cordons de manoeuvre.
- Après chaque utilisation, le cordon de manoeuvre doit être solidement fixé et rester tendu pour éviter la formation d'une boucle potentiellement dangereuse.
- La norme stipule que la boucle formée à l'extrémité du cordon une fois ce dernier tendu, ne doit pas se situer à moins de 1500 mm du sol. De même, le bord inférieur du dispositif de blocage du cordon doit être fixé à une hauteur minimale de 1500 mm!
- Veuillez tenir l'utilisateur informé des risques éventuels consécutifs au non-respect de ces recommandations!

## Pose des profilés de montage



Compte tenu de l'importante force de traction, le profilé de montage doit être vissé à l'endroit précis de la structure porteuse où se trouvent les câbles de guidage. Pour un résultat optimal, il convient d'effectuer la fixation à l'aide de 2 vis placées aussi près que possible (env. 50 mm) à gauche et à droite du câble de guidage.

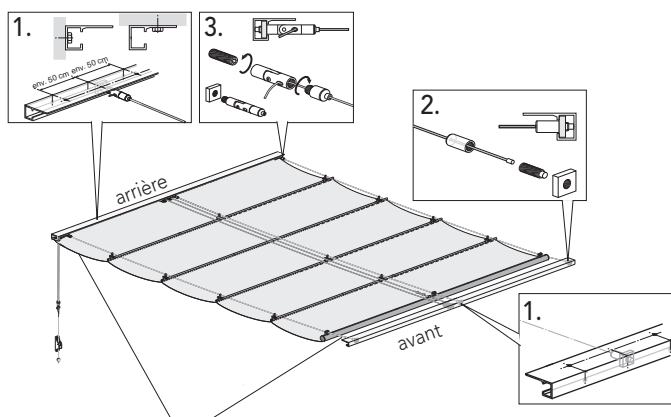
Le positionnement des câbles de guidage peut être déterminé à partir du tablier (emplacement des anneaux de serrage).

**⚠** Pour chaque câble de guidage, le profilé de montage doit être vissé deux fois sur la structure porteuse.

largeur tablier en mm	bis 1250	1251 - 2250	2251 - 3250	3251 - 4000
Nbre de câbles	2	3	4	5

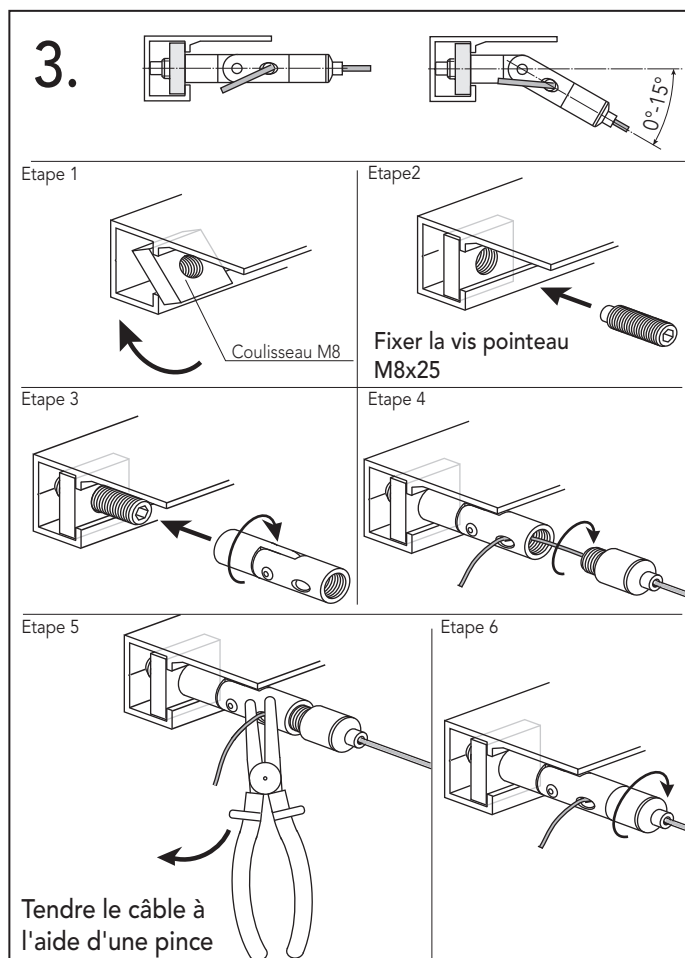
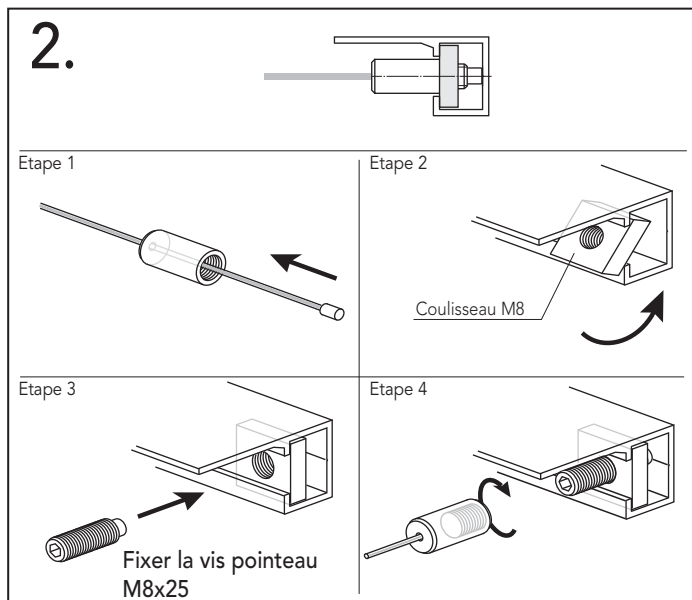
largeur tablier en mm	distance au bord en mm
500 - 1100	50
1101 - 4000	150

## Pose du câble de guidage



**Alignement parallèle des câbles de guidage.**  
La position des câbles peut être déterminée à l'aide des anneaux de serrage prémontés sur la toile.

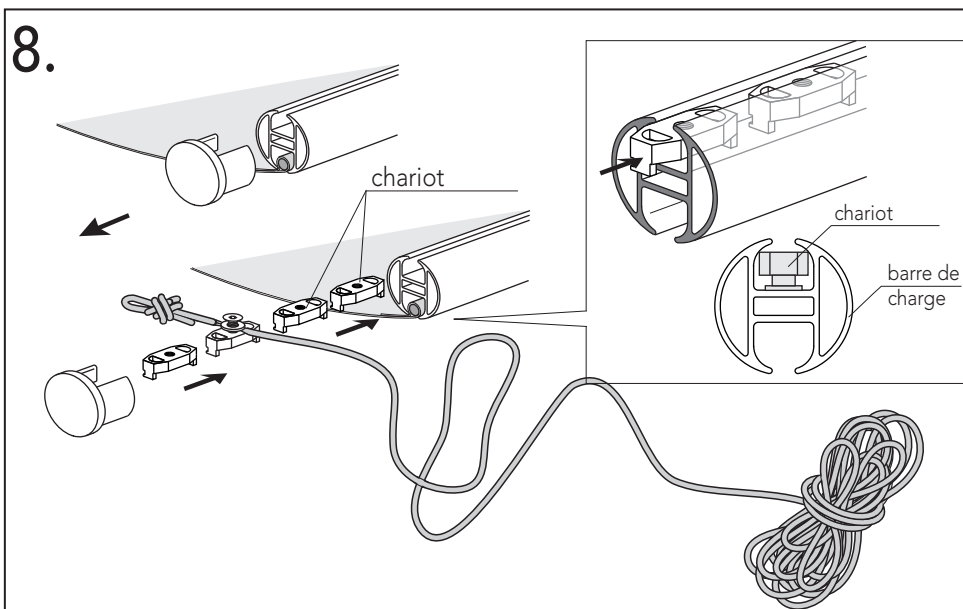
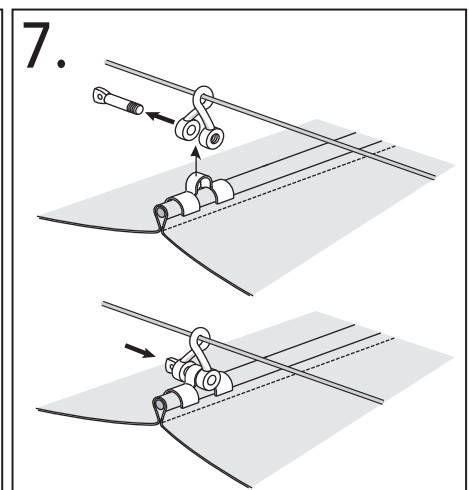
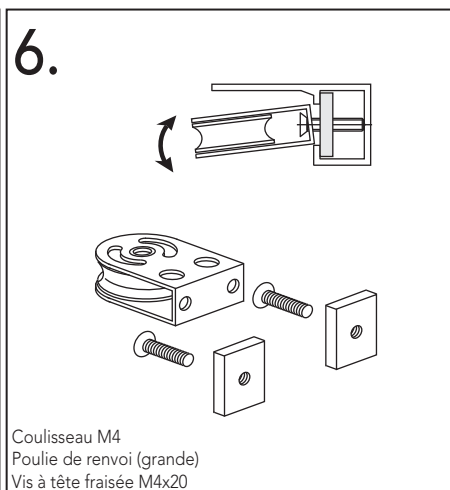
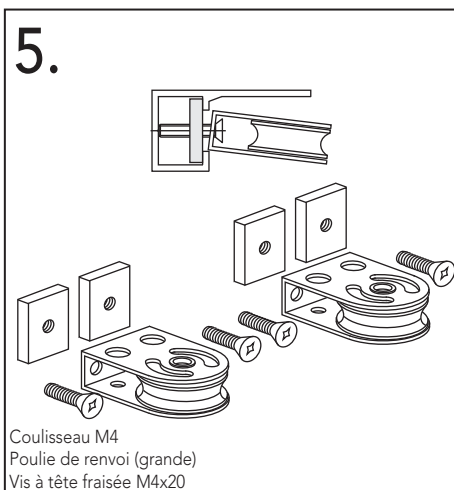
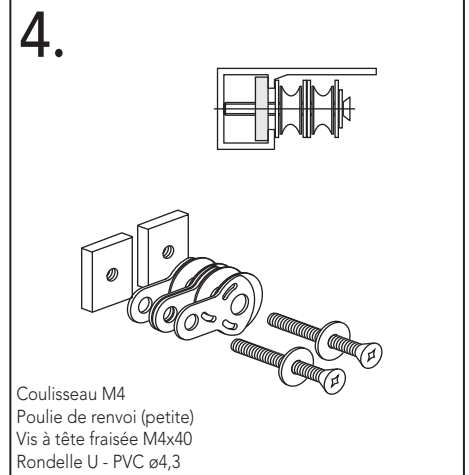
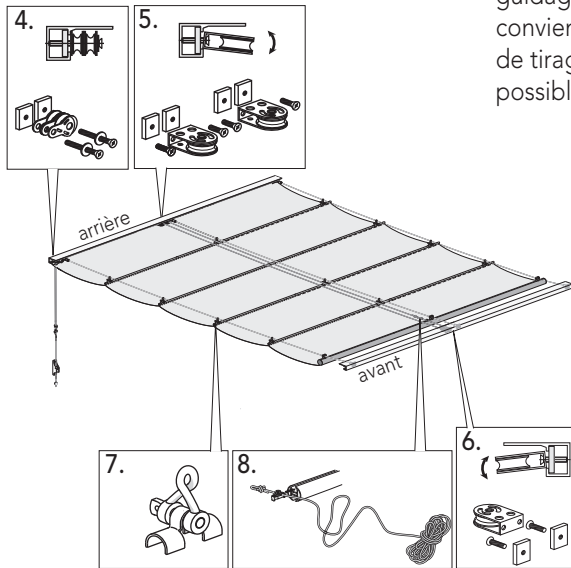
L'écart entre les câbles est linéaire et fonction de la largeur de la toile, de la distance au bord et du nombre de câbles de guidage. Les anneaux de serrage sont prémontés en tenant compte des dimensions de la toile.



Pose du cordon de tirage

Remarque:

Lors de l'emplacement des câbles de guidage au centre du store, il convient de veiller à ce que le cordon de tirage soit placé aussi près que possible le long du câble de guidage.



Attention:

Insérer les chariots pour fixer les guide-câbles de guidage dans le barre de charge (voir croquis 9). Veiller à introduire les chariots les uns après les autres.

