

Client (veuillez compléter tous les champs)

\_\_\_\_\_

Nom / Société \_\_\_\_\_

Rue \_\_\_\_\_

Code postal / Ville \_\_\_\_\_

Adresse de livraison \_\_\_\_\_

Livraison sur le chantier\* (à titre payant)  oui  non

N° de commande MHZ \_\_\_\_\_

Affaire \_\_\_\_\_

Date de livraison souhaitée \_\_\_\_\_

N° de client \_\_\_\_\_

4	4	1											
---	---	---	--	--	--	--	--	--	--	--	--	--	--

Date de commande \_\_\_\_\_

Signature du client \_\_\_\_\_

**Loggia LS 08 – 1575**

Quantité	Coloris de l'armature	Largeur en cm	Avancée en cm	Réf. de la toile	Moteur (vu de l'extérieur)				Longueur de la manivelle en cm
					Manœuvre treuil/ manivelle		Moteur électrique		
					gauche	droite	gauche	droite	
_____	<input type="checkbox"/> 171 blanc (RAL 9016) <input type="checkbox"/> 703 anthracite (DB 703) <input type="checkbox"/> 900 argent (RAL 9006) <input type="checkbox"/> 200 autres coloris de la gamme RAL _____	_____	_____	_____ Coutures dans le sens de la laize thermosoudées en série Demande client : <input type="checkbox"/> Bandes de toile cousues	<input type="checkbox"/> 1	<input type="checkbox"/> 2	<input type="checkbox"/> 3	<input type="checkbox"/> 4	<input type="checkbox"/> Aucune <input type="checkbox"/> 100 <input type="checkbox"/> 120 <input type="checkbox"/> 140 <input type="checkbox"/> 160 <input type="checkbox"/> 180 <input type="checkbox"/> 200

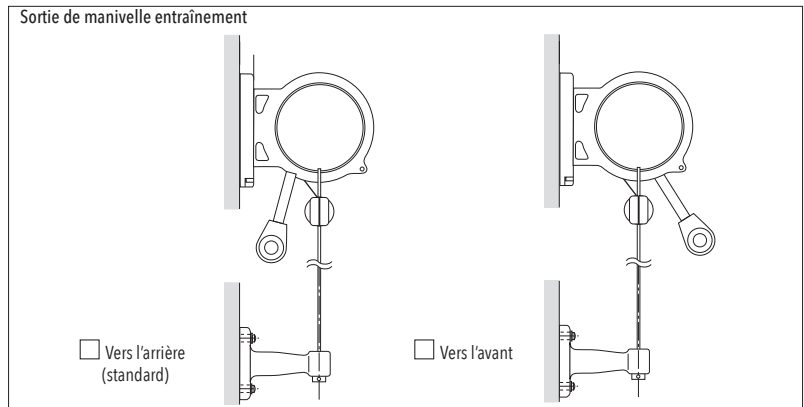
**Fixation**

En haut :  Mur  Plafond  Niche

En bas :  Fixation du câble de tension au sol

**Auvent de protection contre la pluie en option**

Avec  Sans



Accessoires (par ex. équerre de fixation plafond, inverseurs,, ...)		
Quantité	Réf. commande	Désignation / Détails / Dimensions
_____	_____	_____
_____	_____	_____

Indications concernant la mise en œuvre - Remarques - Divers

\_\_\_\_\_

\_\_\_\_\_

**Attention :**

Les stores verticaux sont confectionnés à l'unité et ne peuvent être ni repris, ni échangés. Veuillez vérifier attentivement votre confirmation de commande et nous **contacter immédiatement par téléphone** si elle n'est pas conforme à votre demande. Voir conditions de livraison et de paiement dans nos tarifs.

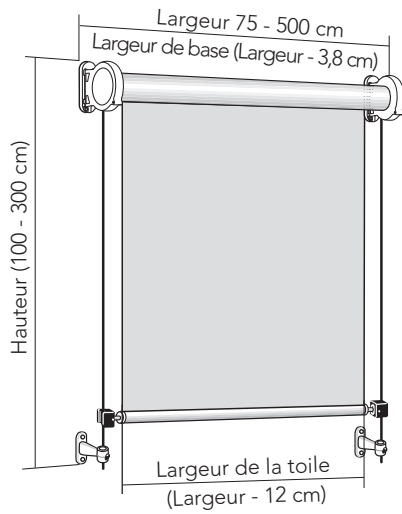
**Remarques sur la norme DIN EN 13561 :**

Nous fournissons par défaut des consoles pour pose sur béton C20/25.

D'autres structures porteuses ou une fixation sur un enduit isolant doivent impérativement être mentionnées sur le bon de commande : en effet, d'autres consoles ou accessoires peuvent s'avérer nécessaires afin de garantir une parfaite stabilité du store (plus-value).

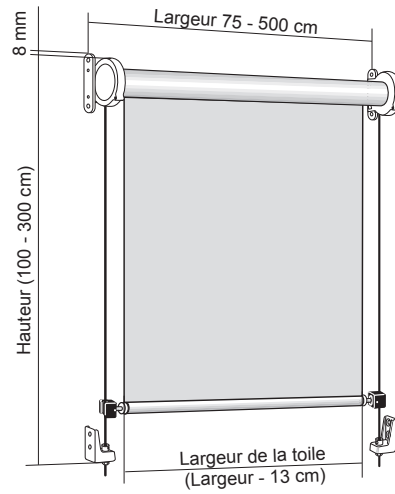
\* Les livraisons de chantier soumises ultérieurement seront facturées 500.- CHF au lieu de 210.- CHF.

## Montage au mur



Dimensions de commande = largeur totale

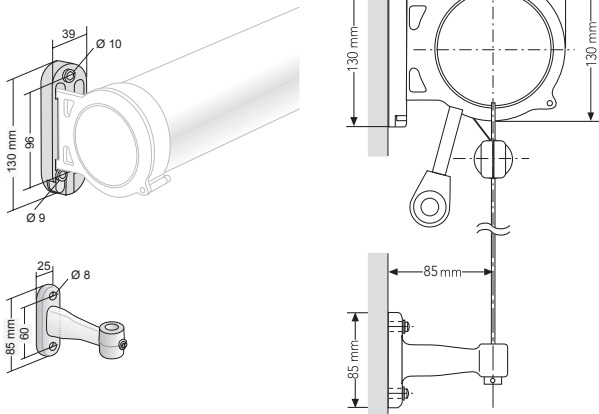
## Montage en niche



Dimensions de commande = largeur hors tout de niche

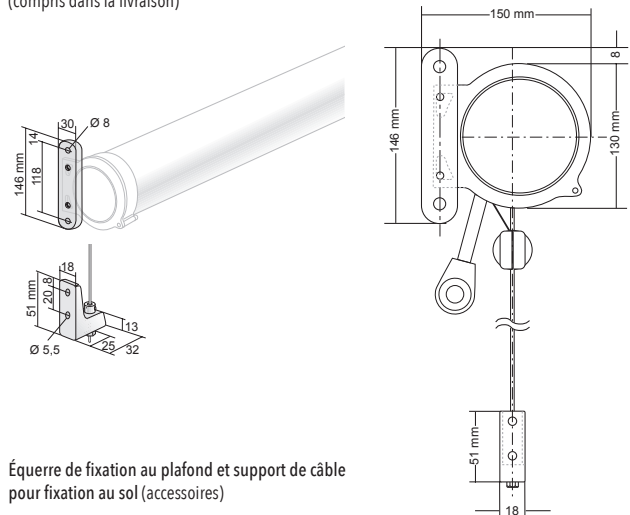
## Montage au mur

Console murale et support de câble (compris dans la livraison)



## Montage en niche / Montage au plafond

Console pour fixation en niche et support de câble (compris dans la livraison)



Équerre de fixation au plafond et support de câble pour fixation au sol (accessoires)

