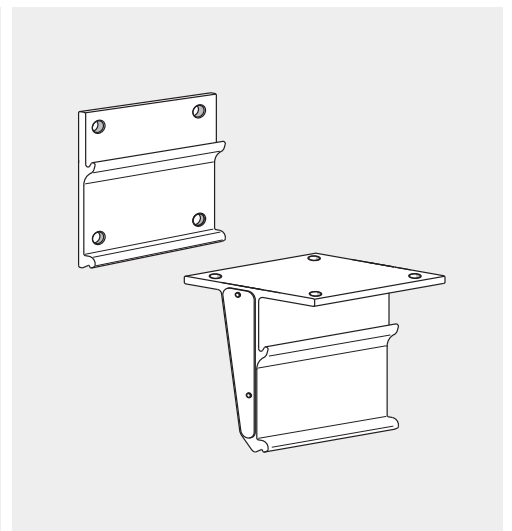
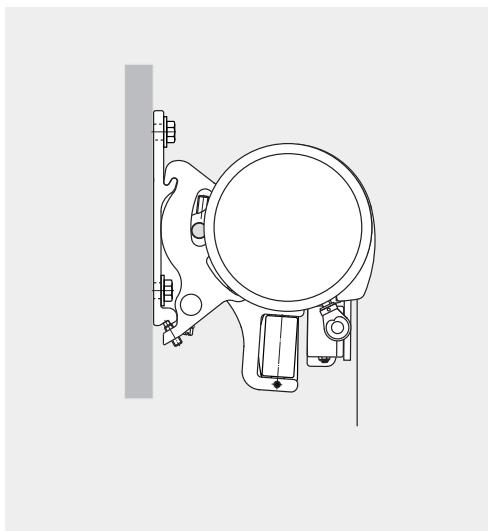
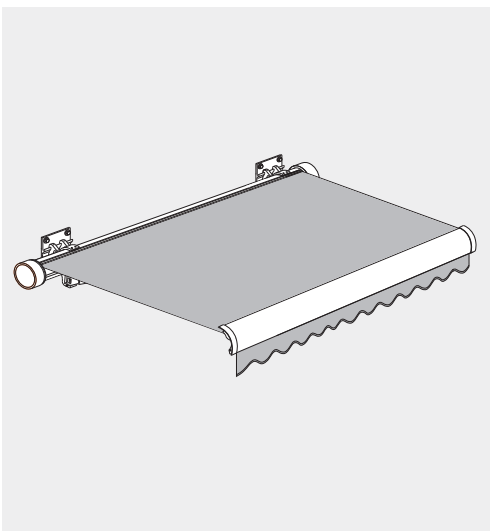


Montageanleitung

Ausgabe 04.2023

Hülsenmarkise nova_02



Inhaltsverzeichnis

Seite

Sicherheitshinweise zur Montage 3 bis 7

Montageanleitung 9 bis 17


Einstellanleitung für Sun Top-Antriebe 19

Einstellanleitung für Funkantriebe OREA RTS 20

Einstellanleitung für Funkantriebe Sunea io 21


Wichtige Sicherheitshinweise zur Montage


1. Lesen der Montage- und Bedienungsanleitungen

 Die Montage- und Bedienungsanleitungen müssen vor der Montage gelesen und beachtet werden. Eine Nichtbeachtung entbindet den Hersteller von seiner Haftungspflicht.

1.1. Sicherheits- und Warnhinweise für Montageanleitungen

Sicherheitshinweise sind an verschiedenen Stellen im Text zu finden. Sie sind mit verschiedenen Symbolen und einem Hinweistext gekennzeichnet:

 **Wichtiger Sicherheitshinweis:**
Mit diesem Warndreieck sind Hinweise gekennzeichnet, die für die Funktion des Produktes wichtig sind und die bei Nichtbeachtung zu schweren Verletzungen oder zum Tod führen kann.

 **Wichtiger Sicherheitshinweis:**
Mit diesem Warndreieck sind Hinweise gekennzeichnet, die für die Funktion des Produktes wichtig sind und bei Nichtbeachtung eine Gefahr durch Stromschlag beschreibt, welche zu schweren Verletzungen oder zum Tod führen kann.


1.2. Qualifikation

Die Montageanleitung richtet sich ausschließlich an den qualifizierten Monteur, der über versierte Kenntnisse in folgenden Bereichen verfügt:

- Arbeitsschutz, Betriebssicherheit und Unfallverhütungsvorschriften
- Umgang mit Leitern und Gerüsten
- Handhabung und Transport von langen, schweren Bauteilen
- Umgang mit Werkzeugen und Maschinen
- Einbringung von Befestigungsmitteln
- Beurteilung der Bausubstanz
- Inbetriebnahme und Betrieb des Produktes

 Wird über eine dieser Qualifikationen nicht verfügt, muss ein fachkundiges Montageunternehmen mit der Montage des Produktes beauftragt werden.


Elektroarbeiten:

 Die elektrische Festinstallation muss gemäß den nationalen Vorschriften durch eine zugelassene Elektrofachkraft erfolgen. Die beigelegten Installationshinweise der mitgelieferten Elektrogeräte sind hierbei zu beachten.

1.3. Warenannahme

Die Lieferung muß sofort nach Erhalt auf Transportschäden überprüft werden. Außerdem muß der Inhalt der Sendung mit dem Lieferschein verglichen werden.

1.4. Transport

 Die zulässigen Achslasten und das zulässige Gesamtgewicht für das Transportmittel dürfen nicht überschritten werden. Durch Zuladung kann sich das Fahrverhalten des Fahrzeugs ändern.

Das Transportgut ist sachgerecht und sicher zu befestigen. Die Verpackung der Markise ist vor Nässe zu schützen. Eine aufgeweichte Verpackung kann sich lösen und zu Unfällen führen. Die zum Zwecke der Wareneingangskontrolle geöffnete Verpackung muss für den Weitertransport wieder sachgerecht verschlossen werden.

Die Markise ist nach dem Abladen seitenrichtig zum Montageort zu transportieren, so dass diese nicht mehr unter engen Platzverhältnissen gedreht werden muss. Der Hinweis auf dem Markisenkarton mit Lage- oder Seitenangabe ist zu beachten.

1.5. Hochziehen mit Seilen

 Muss die Markisenanlage in einen höheren Bereich mit Hilfe von Seilen hochgezogen werden, so ist die Markise

- aus der Verpackung zu nehmen,
- mit den Zugseilen so zu verbinden, dass diese nicht herausrutschen kann,
- in waagerechter Lage gleichmäßig hoch zu ziehen.

Entsprechendes gilt auch für die Demontage einer Markise.

1.6. Montagekonsolen

 Vor Beginn der Montage ist zu prüfen.

- ob die gelieferten Montagekonsolen in Art und Anzahl mit der Bestellung übereinstimmen,
- ob die bei der Bestellung gemachten Angaben über den Befestigungsuntergrund mit dem tatsächlich vorgefundenen Befestigungsuntergrund übereinstimmen.


Sollten hierbei Abweichungen festgestellt werden welche die Sicherheit beeinträchtigen, so darf die Montage nicht durchgeführt werden.

Wichtige Sicherheitshinweise zur Montage

Achtung:

Auslieferung ohne Montagematerial (als Zubehör erhältlich). Das Montagematerial muss vom Monteur mit dem vorhandenen Montageuntergrund abgestimmt werden. Bei Verwendung des evtl. mitbestellten Befestigungsmaterials übernehmen wir nicht gleichzeitig auch die Haftung für eine fachgerechte Montage. Allein der Monteur haftet dafür, dass das Befestigungsmaterial für das jeweilige Mauerwerk geeignet ist und dass die Montage fachgerecht ausgeführt wird. Die jeweiligen Montagehinweise der Dübelhersteller sind unbedingt zu beachten!

1.7. Befestigungsmittel

 Die Markise erfüllt die Anforderungen der in der CE-Produktkennzeichnung angegebenen Windwiderstandsklasse (siehe Bedienungsanleitung). Im montierten Zustand erfüllt sie diese Anforderungen nur wenn:

- die Markise mit der vom Hersteller empfohlenen Art und Anzahl von Konsolen montiert ist (siehe Punkt 1.19 auf Seite 6+7)
- die Markise unter Berücksichtigung der vom Hersteller angegebenen Dübelauszugskräfte montiert ist (siehe Punkt 1.19 auf Seite 6+7)
- bei der Montage die Hinweise des Herstellers der verwendeten Dübel beachtet wurden.

1.8. Produktkennzeichnung



MHZ Hachtel GmbH & Co. KG Sindelfinger Straße 21, D-70771 Leinfelden-Echterdingen Germany 2018 LE-001/1
EN 13561:2004+A1:2008 art_01, art_02, VEGAS, nova_02, CLASSIC, CLASSIC MAXIMA
Anbringung im Außenbereich von Gebäuden und anderen Bauwerken Windwiderstand: Klasse 1 *

* Die erklärte Leistung gilt nur für das Produkt. Nach der Montage kann sich durch den Montageuntergrund eine geringere Leistung ergeben.


Bei Anlagen die auf Holzuntergründen bzw. auf Dachsparren montiert sind, sowie Anlagen in Sondergrößen oder Sonderanfertigungen, können keine Windwiderstandsklassen angegeben werden (Klasse 0).

Windwiderstandsklasse bei MHZ Gelenkarmmarkisen
 Klasse 1: Windgeschwindigkeit bis max. 10 m/s bzw.
 bis max. 30 km/h Windgeschwindigkeit


1.9. Aufstiegshilfen


 Aufstiegshilfen dürfen nicht an der Markise angelehnt oder befestigt werden. Sie müssen einen festen Stand haben und genügend Halt bieten. Verwenden Sie nur Aufstiegshilfen welche eine ausreichend hohe Tragkraft haben.


1.10. Absturzsicherung

 Bei Arbeiten in größeren Höhen besteht Absturzgefahr. Es sind geeignete Absturzsicherungen zu nutzen.


1.11. Elektroanschluss

 Die Markise darf nur angeschlossen werden, wenn die Angaben des Elektroantriebes mit der Stromquelle übereinstimmen (siehe Bedienungsanleitung). Die beigefügten Montagehinweise der mitgelieferten elektrischen Komponenten sind unbedingt zu beachten.

 Die Anlage ist nach VDE über einen vorgeschalteten FI-Schutzschalter abzusichern.


 Für den elektrischen Anschluss dürfen nur Kabel- und Steckverbindungen mit einer Schutzklasse von mind. IP 54 verwendet werden.

1.12. Teilmontierte Markisen

 Bei werksseitig teilmontierten Markisen - z.B. gekoppelte Anlagen ohne Tuch - sind die unter Federspannung stehenden Teile (siehe Kennzeichnung am Produkt) gegen unbeabsichtigtes Öffnen gesichert. Diese Sicherung darf erst nach der kompletten Montage entfernt werden.

Es besteht eine hohe Verletzungsgefahr durch die unter Federspannung stehenden gekennzeichneten Markisen-teile!


1.13. Bestimmungsgemäße Verwendung

 Markisen dürfen nur für ihren in der Bedienungsanleitung definierten Verwendungszweck eingesetzt werden. Veränderungen, wie An- und Umbauten, die nicht vom Hersteller vorgesehen sind, dürfen nur mit schriftlicher Genehmigung des Herstellers vorgenommen werden.

Zusätzliche Belastungen der Markise durch angehängte Gegenstände oder durch Seilabspannungen können zu Beschädigungen oder zum Absturz der Markise führen und sind daher nicht zulässig.

Wichtige Sicherheitshinweise zur Montage


1.14. Unkontrollierte Bedienung

 Bei Arbeiten im Fahrbereich der Markise muss die automatische Steuerung ausgeschaltet werden. Es besteht Quetsch- und Absturzgefahr.

Zusätzlich muss sichergestellt sein, dass die Anlage nicht unbeabsichtigt manuell bedient werden kann. Hierzu ist die Stromzufuhr zu unterbrechen, z.B. die Sicherung auszuschalten oder die Steckerkupplung am Motor zu trennen. Ebenso muss bei manueller Bedienung die Bedienkurbel ausgehängt und sicher verwahrt werden.

Werden Markisen von mehreren Nutzern betrieben, muss eine vorrangig schaltende Verriegelungsvorrichtung (kontrollierte Stromunterbrechung von außen) installiert werden, die jegliches Ein- und Ausfahren der Markise unmöglich macht.


1.15. Probelauf

 Beim ersten Ausfahren darf sich niemand im Fahrbereich oder unter der Markise befinden. Die Befestigungsmittel und Konsolen sind nach dem ersten Ausfahren einer optischen Kontrolle zu unterziehen.

Für Probelläufe niemals Automatiksteuerungen oder Schalter benutzen, bei denen die Markise nicht im Blickfeld des Bedieners liegt (Gefahr des unbeabsichtigten Anlaufes). Die Benutzung eines Probekabels zum Motoranschluss wird empfohlen.

Die beiliegenden Montage- und Einstellanleitungen des Motor-, Schalter- und Steuerungsherstellers sind zu beachten.


1.16. Quetsch- und Scherbereiche


 Es bestehen Quetsch- und Scherbereiche zwischen Ausfallprofil und Hülse/Kassette bzw. Abdeckungen und im Bereich der Gelenkarme, sowie sich begegnenden Profilen. Kleidungsstücke bzw. Körperteile können von der Anlage erfasst und mit eingezogen werden!



Wird die Markise in einer Höhe unter 2,5 Meter über zugänglichen Verkehrswegen montiert, so darf die Markise nur durch einen Tastschalter mit Sicht auf die sich bewegenden Teile betätigt werden. Elektrische Steuerungen, Funkantriebe mit Rastschaltern, Rastschalter usw. sind in diesem Fall nicht zulässig.

Der Tastschalter muss in Sichtweite des Ausfallprofils, aber von den beweglichen Teilen entfernt, in einer Höhe von vorzugsweise 1,3 Meter angebracht werden (nationale Bestimmungen hinsichtlich behinderter Personen sind zu beachten).

1.17. Montage und Demontage

 Während der Montage bzw. Demontage ist der Bereich unter der Markise ein Gefahrenbereich und darf nur von Personen betreten werden, die mit den Montagearbeiten betraut sind.


 Achten Sie beim Einhängen der Markise in die Konsolen darauf, das Anschlusskabel nicht zu quetschen bzw. zu beschädigen.

  Sollten Beschädigungen auftreten bzw. festgestellt werden, so sind diese fachgerecht zu reparieren. Reparatur bedürftige Markisen sind einzufahren und dürfen nicht verwendet werden. Es dürfen nur vom Hersteller freigegebenen Ersatzteile verwendet werden.

 Zur Vermeidung von Verletzungen sind die Endlagen den örtlichen Gegebenheiten ggf. anzupassen.

 In den öffentlich zugänglichen Bereichen sind die jeweils geltenden gesetzlichen Vorschriften zu beachten.

1.18. Übergabe

 Alle Bedienungsanleitungen, sowie die Montage- und Einstellanleitungen der Motor-, Schalter- und Steuerungshersteller sind mit einer Einweisung dem Nutzer zu übergeben. Er ist umfassend über die Sicherheits- und Nutzungshinweise der Markise aufzuklären. Bei Nichtbeachtung und Fehlbedienung kann es zu Schäden an der Markise und zu Unfällen kommen.

Die Anleitungen sind vom Kunden aufzubewahren und müssen bei einem eventuellen Verkauf der Markise an den neuen Besitzer weitergereicht werden.

Nach Kenntnis der örtlichen Gegebenheiten und erfolgter Montage erklärt das Montageunternehmen dem Nutzer, ob die vom Hersteller angegebene Windwiderstandsklasse im montierten Zustand erreicht wurde. Wenn nicht, muss das Montageunternehmen die tatsächlich erreichte Windwiderstandsklasse dokumentieren.

Empfehlung:
lassen Sie sich als Monteur die korrekte Ausführung der Montage und der Markise, die Montagezeit und das Abnahmegespräch inkl. der Aufklärung zu den Sicherheitshinweisen schriftlich bestätigen.

Wichtige Sicherheitshinweise zur Montage

1.19. Konsolenanordnung und Auszugskräfte

⚠ Wichtige Montagehinweise unbedingt beachten!

Es sind alle mitgelieferten Konsolen zu verwenden, ebenso müssen die Konsolen mit allen Befestigungspunkten montiert werden. Die Auszugskräfte sind zu beachten (siehe S.7).

K-Set	Beschreibung	Konsolenanordnung	Bef. Punkte	Abbildung
HF	Standard Wandkonsolenset bestehend aus 2 Stk. WK6		8	 WK6
HH	Standard Wandkonsolenset bestehend aus 3 Stk. WK6		12	
KF	Wandkonsolenset bestehend aus 2 Stk. WK8 für die Befestigung auf schwierigen Untergründen		8	 WK8
KH	Wandkonsolenset bestehend aus 3 Stk. WK8 für die Befestigung auf schwierigen Untergründen		12	
HI	Wandkonsolenset bestehend aus 2 Stk. WK10 (je 1x WK6 und 1x Stahlplatte *1) für die Befestigung auf kritischen Untergründen		12	 WK10
HK	Wandkonsolenset bestehend aus 2 Stk. WK10 (je 1x WK6 und 1x Stahlplatte *1) und 1 Stk. WK11 (je 1x WK6 und 1x Stahl- platte *1) für die Befestigung auf kritischen Untergründen		14	
KS	Deckenkonsolenset bestehend aus 2 Stk. DK3		8	 DK3
KU	Dachsparrenkonsolenset *2 bestehend aus 2 Stk. DK7			
KT	Deckenkonsolenset bestehend aus 3 Stk. DK3		12	 DK7
KV	Dachsparrenkonsolenset *2 bestehend aus 3 Stk. DK7			

Bef.-Punkte = Befestigungspunkte; K-Set = Konsolenset; WK = Wandkonsole; DK = Deckenkonsole

*1 verzinkt, pulverbeschichtet in Gestellfarbe

*2 Konsolenset in Verbindung mit Dachsparrenkonsole

Hinweis: Konsolen sind am Gelenkarmhalter zu montieren.
Achismaß beachten

Wichtige Sicherheitshinweise zur Montage

AUSZUGSKRÄFTE UND KONSOLENSETS für die Windwiderstandsklasse 1

Auszugskräfte in Newton (N) pro Befestigungsschraube - für Montage auf Putz (ohne Dämmung)

! Damit die von uns genannte Windgeschwindigkeit bzw. die von uns benannte Windwiderstandsklasse Gültigkeit hat, muss das Befestigungsmittel vom Monteur auf den vorhandenen Untergrund abgestimmt werden. Bei eingehenden Bestellungen ohne Angaben zum Befestigungsuntergrund, erhalten Sie Montagekonsolen für die Befestigung auf Beton (C 20/25). Bitte beachten Sie, dass diese Konsolen für die Montage auf anderen Untergründen u.U. nicht geeignet sind. Um die DIN EN 13561 zu erfüllen, ist es erforderlich, die pro Produkt empfohlene Art und Anzahl der Konsolen zu montieren. Dabei sind die festgelegten Dübelauszugskräfte sowie die Montage- und Einbauhinweise der Befestigungsmittelhersteller unbedingt zu beachten (inkl. der Randabstände). Exakte Auszugskräfte in Abhängigkeit der Dämmputzstärke und des gewünschten Konsolensets, sowie Montage auf anderen Untergründen auf Anfrage. Gekoppelte Anlagen werden als zwei einzelne Anlagen gerechnet (Anlagenbreite = 1/2 Gesamtbreite). Das Konsolen-Set (K-Set) wird dabei doppelt benötigt.

WAND - Montage auf Beton C20/25

↑ in cm	↔ in cm								
	250	300	350	400	450	500	550	600	
150	N	310	354	399	443	488	532	577	621
	K-Set	HF	HF	HF	HF	HF	HH	HH	HH
200	N	470	537	603	669	735	802	868	934
	K-Set	HF	HF	HF	HF	HF	HH	HH	HH
250	N	-	751	843	934	1.026	1.118	1.209	1.301
	K-Set	-	HF	HF	HF	HF	HH	HH	HH
300	N	-	-	1.123	1.243	1.364	1.484	1.604	1.877
	K-Set	-	-	HF	HF	HF	HH	HH	HH

DECKEN - Montage auf Beton C20/25

↑ in cm	↔ in cm								
	250	300	350	400	450	500	550	600	
150	N	441	507	572	637	702	768	833	898
	K-Set	KS	KS	KS	KS	KS	KT	KT	KT
200	N	639	731	823	915	1.008	1.100	1.192	1.284
	K-Set	KS	KS	KS	KS	KS	KT	KT	KT
250	N	-	995	1.118	1.241	1.364	1.487	1.610	1.733
	K-Set	-	KS	KS	KS	KS	KT	KT	KT
300	N	-	-	1.461	1.619	1.777	1.935	2.093	2.444
	K-Set	-	-	KS	KS	KS	KT	KT	KT

WAND - Montage auf Mauerziegel ≥ Mz 12

↑ in cm	↔ in cm								
	250	300	350	400	450	500	550	600	
150	N	310	354	399	443	488	532	577	621
	K-Set	HF	HF	HF	HF	HF	HH	HH	HH
200	N	470	537	603	669	735	802	868	934
	K-Set	HF	HF	HF	HF	HF	HH	HH	HH
250	N	-	751	843	934	1.026	1.118	1.209	1.301
	K-Set	-	HF	HF	HF	HF	HH	HH	HH
300	N	-	-	1.123	1.243	1.364	1.484	1.604	1.877
	K-Set	-	-	HF	HF	HF	HH	HH	HH

WAND - Montage auf Hochlochziegel ≥ HLz 12

↑ in cm	↔ in cm								
	250	300	350	400	450	500	550	600	
150	N	310	354	399	443	488	532	577	537
	K-Set	HF	HF	HF	HF	HF	HH	HH	KF
200	N	470	537	603	578	264	288	312	336
	K-Set	HF	HF	HF	KF	HI	HK	HK	HK
250	N	-	270	302	335	368	401	434	467
	K-Set	-	HI	HI	HI	HI	HK	HK	HK
300	N	-	-	403	446	489	532	575	X
	K-Set	-	-	HI	HI	HI	HK	HK	X

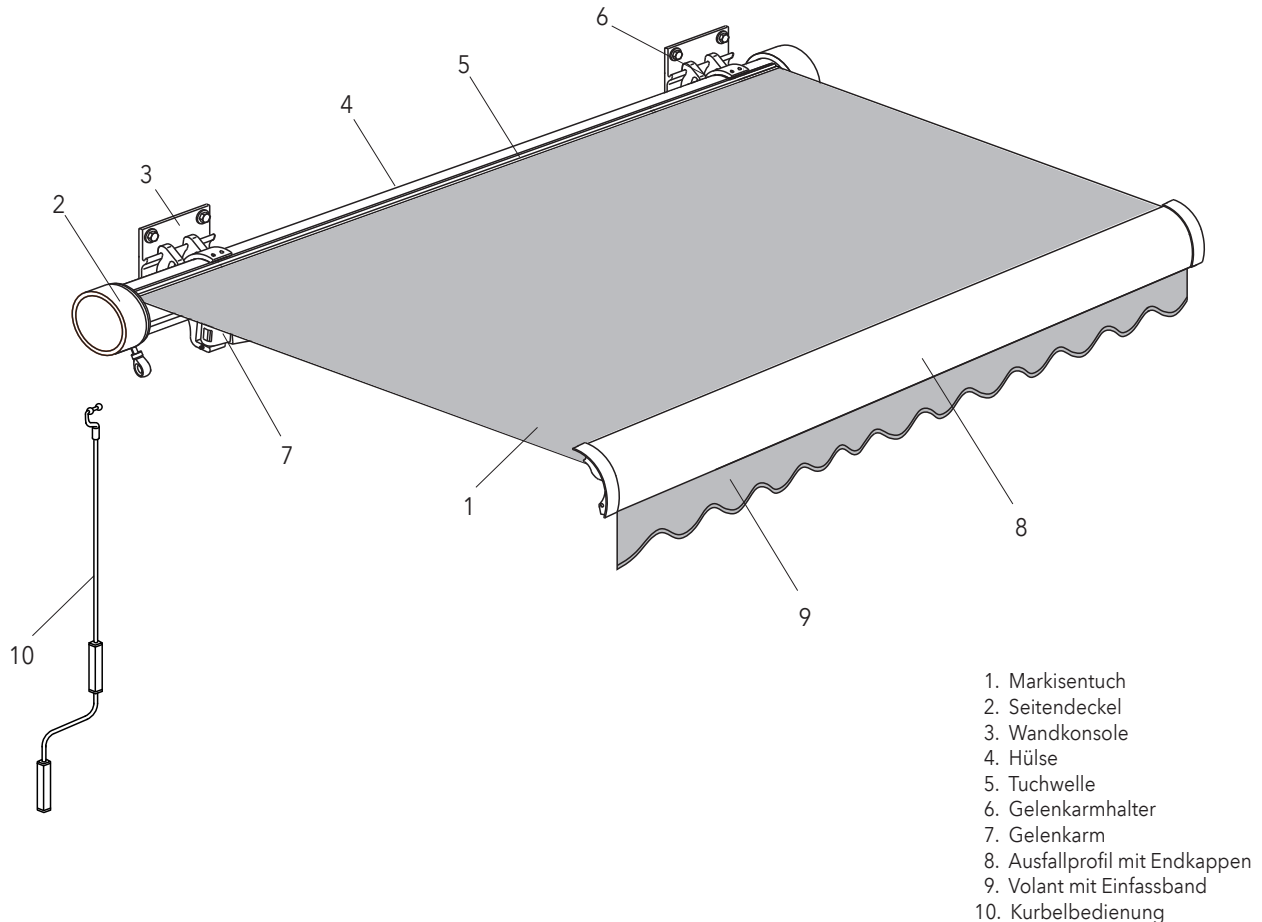
WAND - Montage auf Porenbeton ≥ PB2

↑ in cm	↔ in cm								
	250	300	350	400	450	500	550	600	
150	N	310	354	399	443	488	532	577	621
	K-Set	HF	HF	HF	HF	HF	HH	HH	HH
200	N	470	537	603	669	735	802	868	934
	K-Set	HF	HF	HF	HF	HF	HH	HH	HH
250	N	-	751	843	934	1.026	1.118	1.044	1.123
	K-Set	-	HF	HF	HF	HF	HH	KH	KH
300	N	-	-	1.123	1.074	489	532	575	673
	K-Set	-	-	HF	KF	HI	HK	HK	HK

N = Auszugskraft in Newton (N) pro Befestigungsschraube
 K-Set = vorgesehene Konsolenset (siehe Übersicht auf Seite 6)
 X = auf Anfrage

MONTAGEANLEITUNG

Hülsenmarkise nova_02



Lieferung sofort auf Transportschäden überprüfen.
Den Inhalt der Sendung mit dem Lieferschein vergleichen.

Achtung:

Auslieferung ohne Befestigungsmaterial.

Befestigungsmaterial muss vom Monteur mit vorhandenem Montageuntergrund abgestimmt werden.

Wichtig:

Die Auszugskräfte für die Befestigungsschrauben müssen auf der Basis 70N/m² bezogen auf die Markisentuchfläche ausgelegt werden.

Bedienungshinweis:

Eine Markise ist ein Sonnenschutz, kein Allwetterschutz.
Sie ist bei aufkommendem Wind oder Sturm einzufahren, ebenso bei Regen und Schnee. Ist die Markise mit einer automatischen Steuerung (z.B. Wind- und Sonnenwächter) ausgerüstet, muss diese den Winter über abgeschaltet werden (Vereisungsgefahr).

Übergeben Sie dem Benutzer der Markise die beiliegende Bedienungsanleitung und klären Sie ihn umfassend über alle Sicherheits- und Nutzungshinweise von Markisen auf.

MHZ-Markisen sind weitgehend wartungsfrei. Sollten Störungen auftreten, ist der Fachhandel zu benachrichtigen.

Benötigtes Werkzeug:

- Kreuzschlitzschraubendreher Gr.2
- Innensechskantschlüssel SW 2, 3, 4 + 6
- Ringschlüssel SW 17
- Steckschlüssel SW 8 oder Stecknuss SW 8 mit flexibler Welle
- Wasserwaage

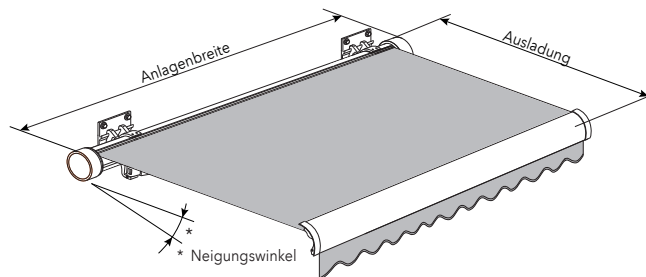
Bei Elektrobedienung:

1 Einstellkabel für SunTop-Antriebe (Art.Nr. 99-1085) oder
1 Einstellkabel für RTS oder io-Funkantriebe (Art.Nr. 99-4196)
Einstellkabel sind nur für die Montage einsetzbar!

Achtung: Für Motoreinstellungen bitte Einstellanleitung für elektrische Antriebe, S.19, 20 + 21 beachten.

Technische Daten

- Anlagenbreite:** von 190 cm bis 600 cm
gekoppelt von 601 cm bis 1200 cm
- Ausladung:** 150 / 200 / 250 / 300 cm
- Gelenkarmhalter:** Neigungswinkel einstellbar von 5° bis 28°
- Montageart:** Wand / Decke / Dachsparren
- ab Anlagenbreite 451 cm: **Stützlager mittig**



1. Anbringen der Konsolen

- Gesamte Markisenbreite (Anlagenbreite) auf Wand oder Decke anzeichnen.
- Flucht mit Richtschnur festlegen (waagrecht).
- Das Achsmaß der Markise d.h. das Maß von Mitte Gelenkarmhalter bis Mitte Gelenkarmhalter ausmessen und auf die Wand oder Decke fixierte Markisenbreite übertragen.
- Konsolen an der Wand oder Decke ausrichten und verschrauben.

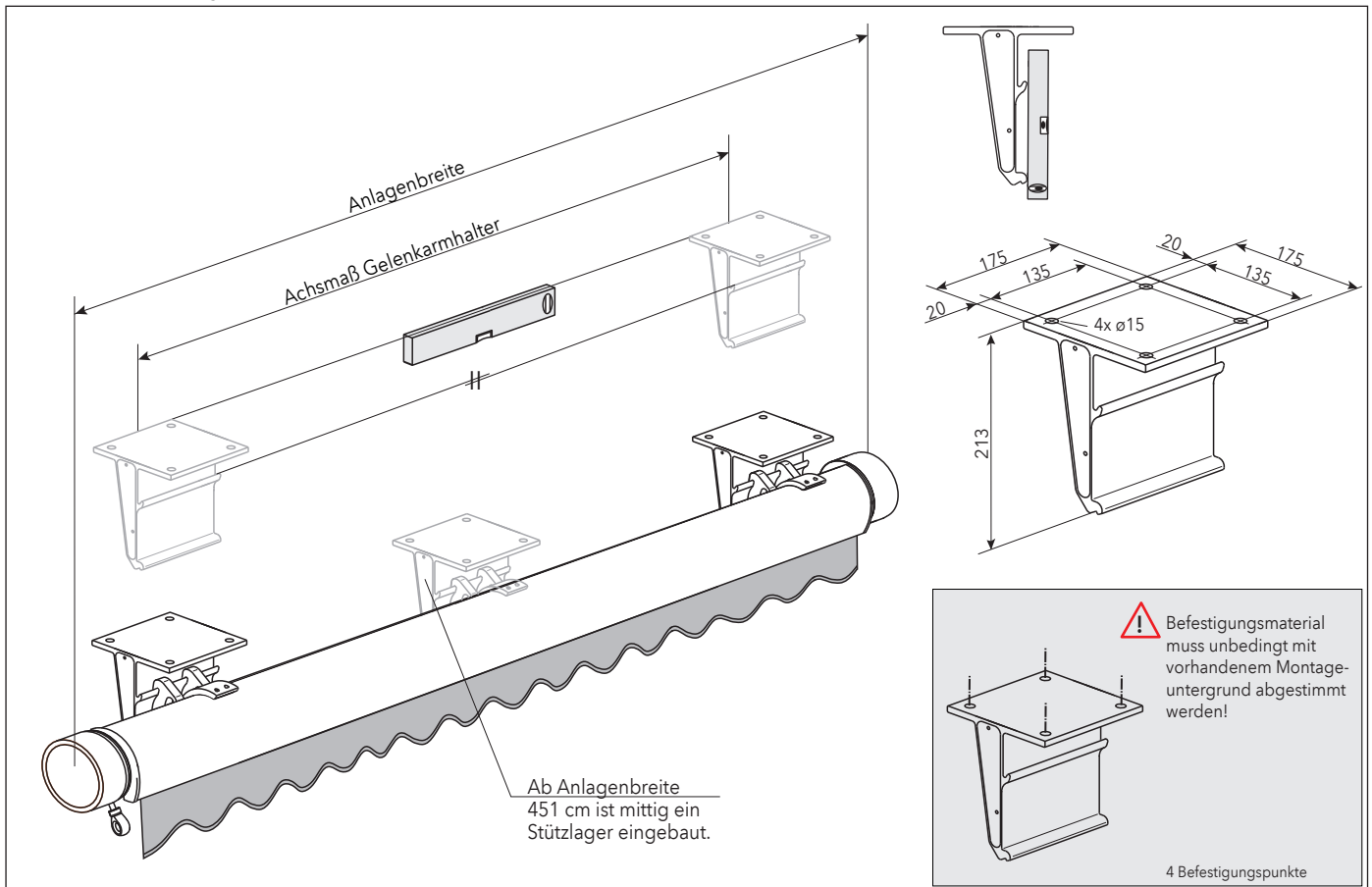
Achtung: Die Konsolen müssen immer senkrecht und waagrecht in einer Flucht liegen.

1.1. Wandmontage

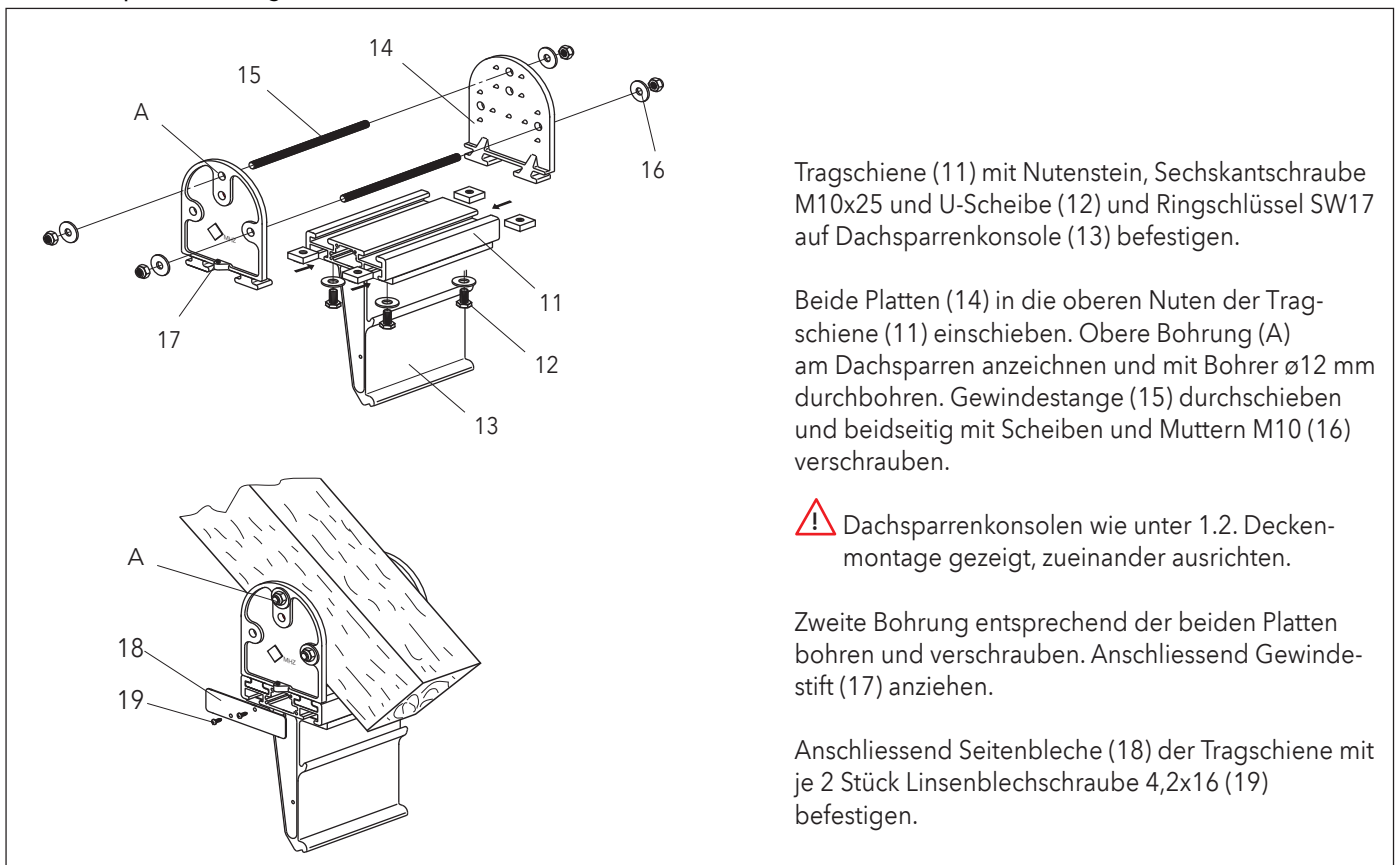
Ab Anlagenbreite 451 cm ist mittig ein Stützlager eingebaut.

4 Befestigungspunkte

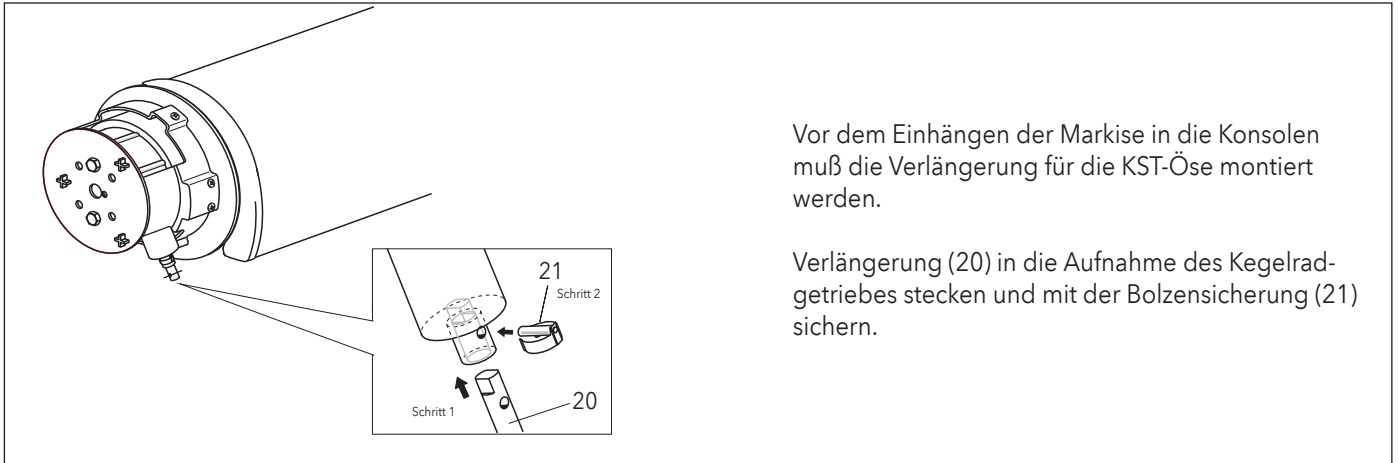
1.2. Deckenmontage



1.3. Dachsparrenmontage (Zubehör)



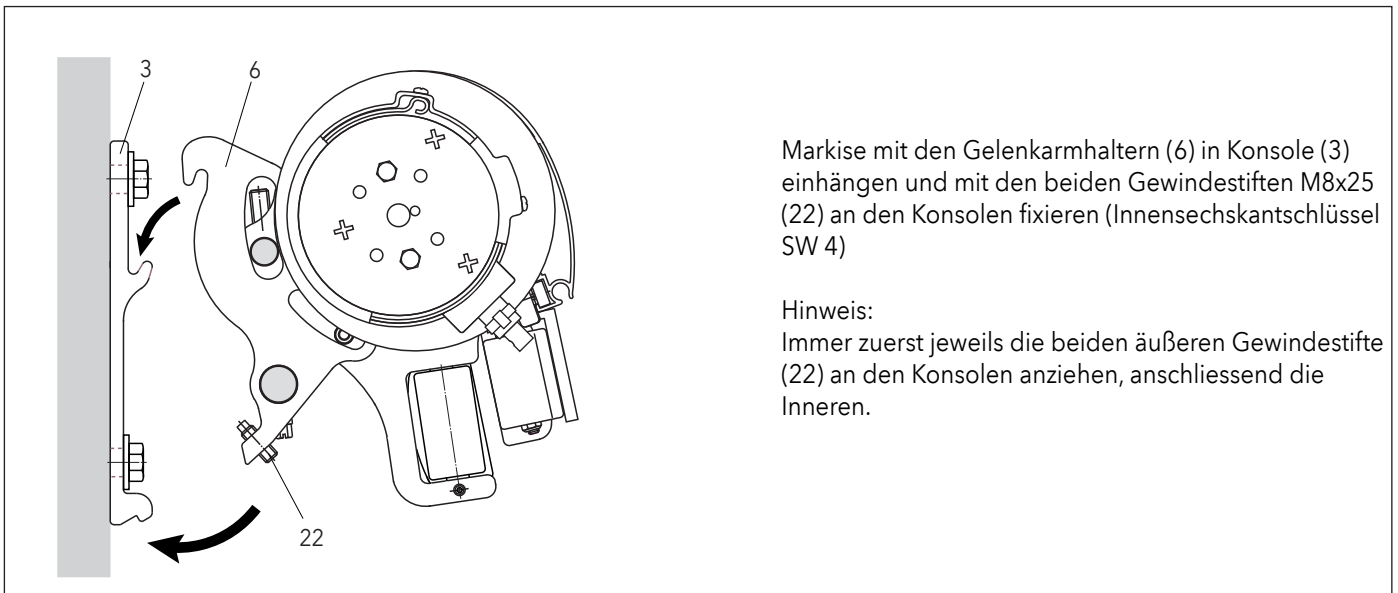
2. Montage Verlängerung für Getriebeöse



Vor dem Einhängen der Markise in die Konsolen muß die Verlängerung für die KST-Öse montiert werden.

Verlängerung (20) in die Aufnahme des Kegelradgetriebes stecken und mit der Bolzensicherung (21) sichern.

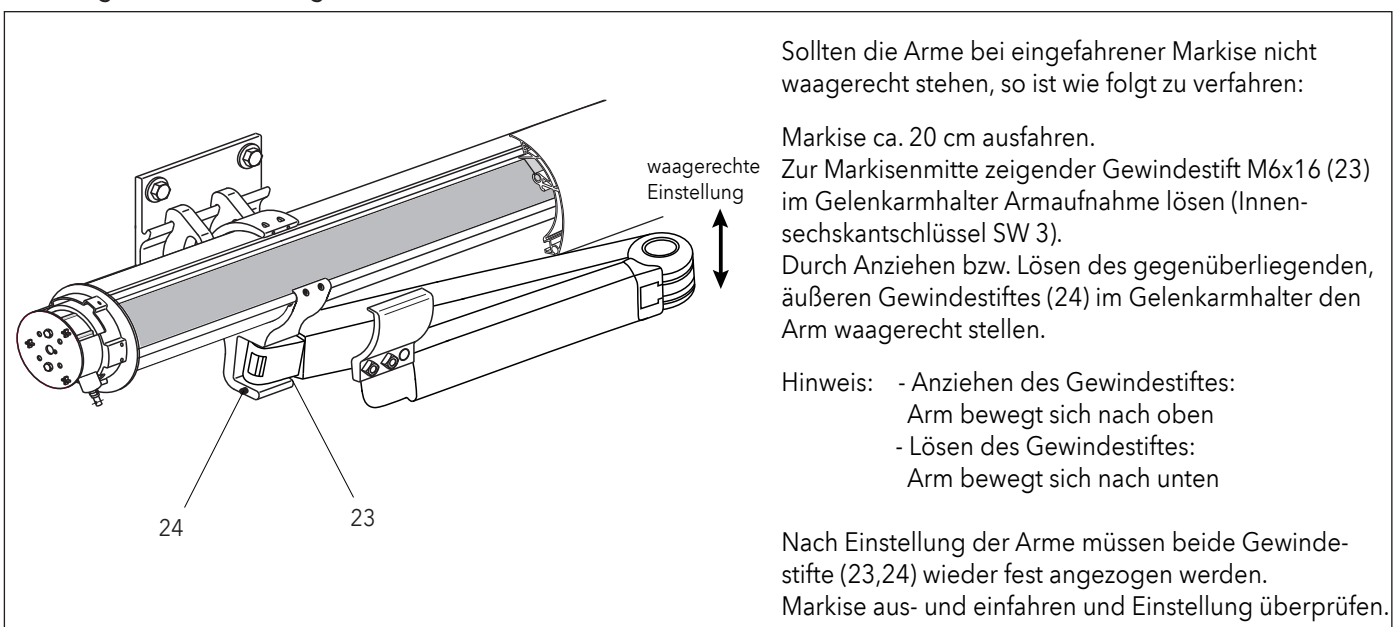
3. Einhängen der Markise



Markise mit den Gelenkarmhaltern (6) in Konsole (3) einhängen und mit den beiden Gewindestiften M8x25 (22) an den Konsolen fixieren (Innensechskantschlüssel SW 4)

Hinweis:
Immer zuerst jeweils die beiden äußeren Gewindestifte (22) an den Konsolen anziehen, anschließend die Inneren.

4a. Waagerechte Einstellung der Markisenarme



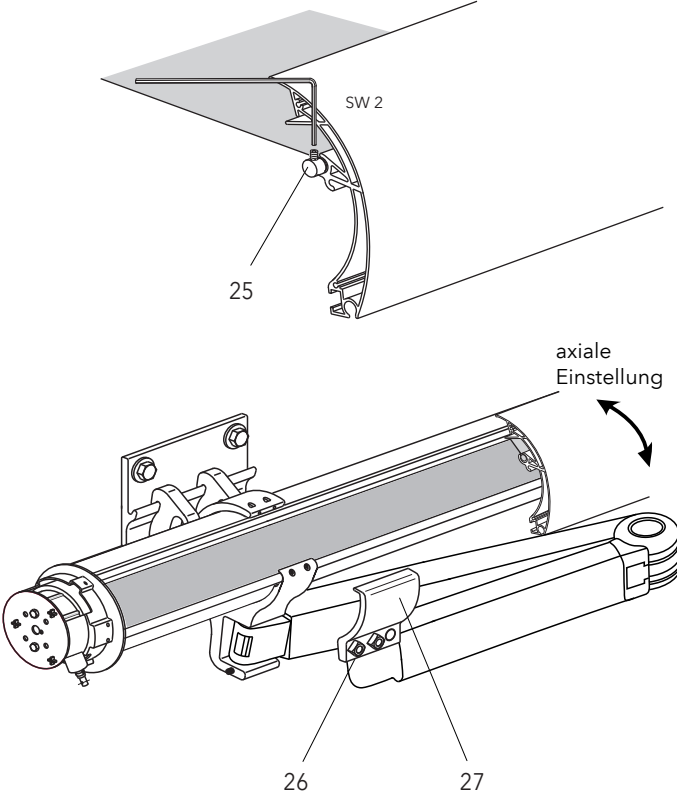
Sollten die Arme bei eingefahrener Markise nicht waagrecht stehen, so ist wie folgt zu verfahren:

Markise ca. 20 cm ausfahren.
Zur Markisenmitte zeigender Gewindestift M6x16 (23) im Gelenkarmhalter Armaufnahme lösen (Innensechskantschlüssel SW 3).
Durch Anziehen bzw. Lösen des gegenüberliegenden, äußeren Gewindestiftes (24) im Gelenkarmhalter den Arm waagrecht stellen.

Hinweis: - Anziehen des Gewindestiftes:
Arm bewegt sich nach oben
- Lösen des Gewindestiftes:
Arm bewegt sich nach unten

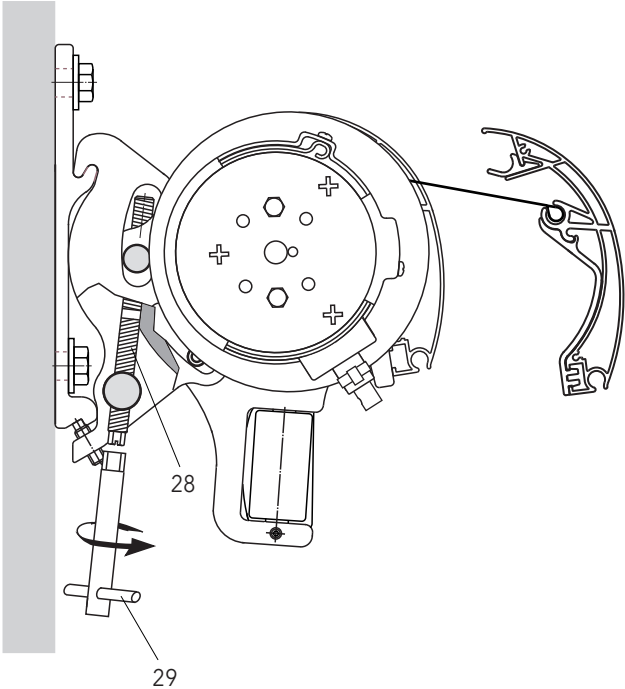
Nach Einstellung der Arme müssen beide Gewindestifte (23,24) wieder fest angezogen werden.
Markise aus- und einfahren und Einstellung überprüfen.

4b. Axiale Einstellung der Markisenarme



Sollten die Arme bei eingefahrener Markise zur Wand hin ausschwenken (axiale Einstellung) so ist wie folgt zu verfahren:
 Markise ca. 10 cm ausfahren.
 Um das Markisentuch im Ausfallprofil ausmitteln zu können, links und rechts den Gewindestift der Kederklemme (25) lösen (SW 2).
 Zylinderschrauben (26) am A-Träger (27) mit Innensechskantschlüssel SW 6 links und rechts lösen.
 Markise fast schliessen.
 Ausfallprofil und Markisentuch ausmitteln.
 Linker und rechter Arm axial ausrichten (Arm am Armenschlag vorne anlegen).
 Neue Position von A-Träger links und rechts mit Bleistift am Ausfallprofil anzeichnen.
 Markise ca. 10 cm ausfahren.
 Zylinderschrauben (26) am A-Träger (27) links und rechts auf neuer Position festsetzen.
 Markisentuch mit Kederklemmen (25) li. und re. wieder festsetzen.
 Markise aus- und einfahren und die Einstellungen überprüfen.

5. Neigungsverstellung



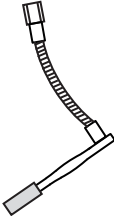
Markise ganz ausfahren
 Spindel (28) mit beiliegendem Steckschlüssel SW 8 (29) so weit verdrehen, bis die gewünschte Neigung erreicht ist.
 Ausfallprofil waagrecht ausrichten.

Tipp: Zur einfacheren Neigungsverstellung Arme leicht anheben.

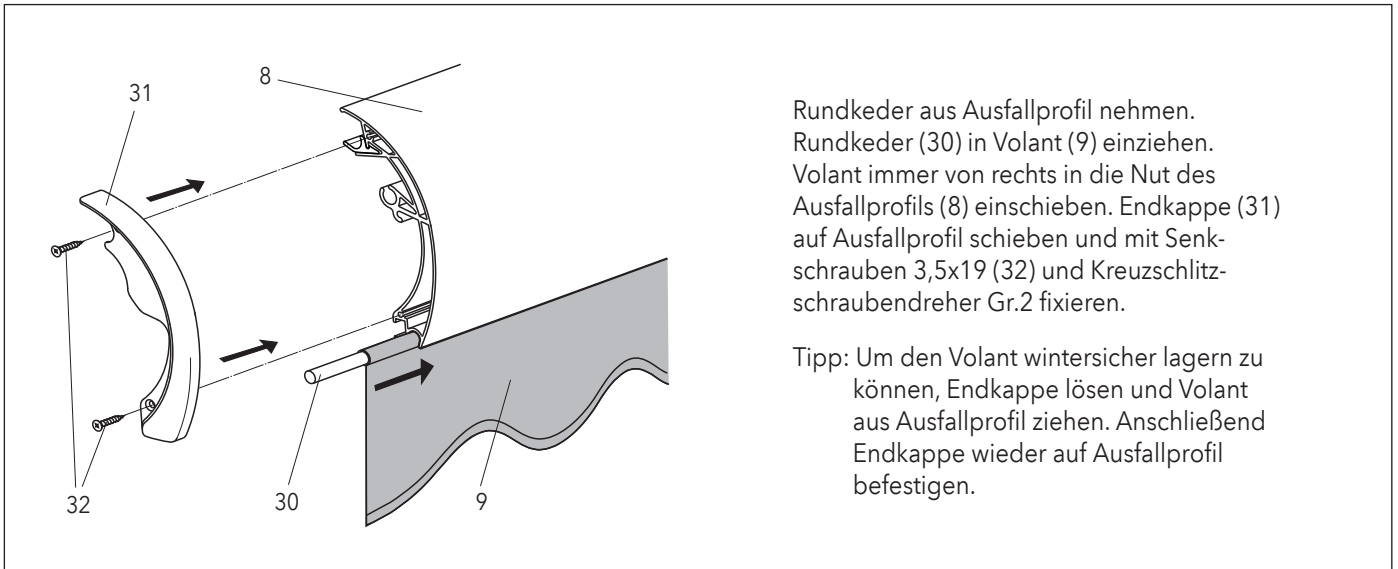
Rechtsdrehung = größere Neigung
 Linksdrehung = geringere Neigung

Verstellbereich von 5° - 28°

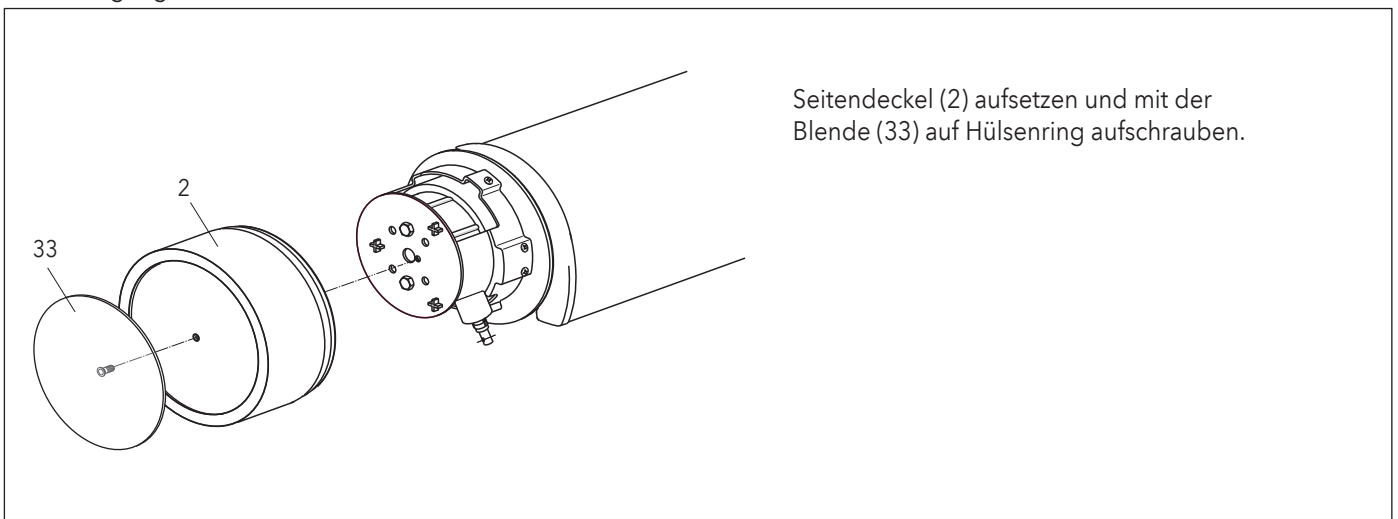
Montagetipp:
 Stecknuss SW8 mit flexibler Welle



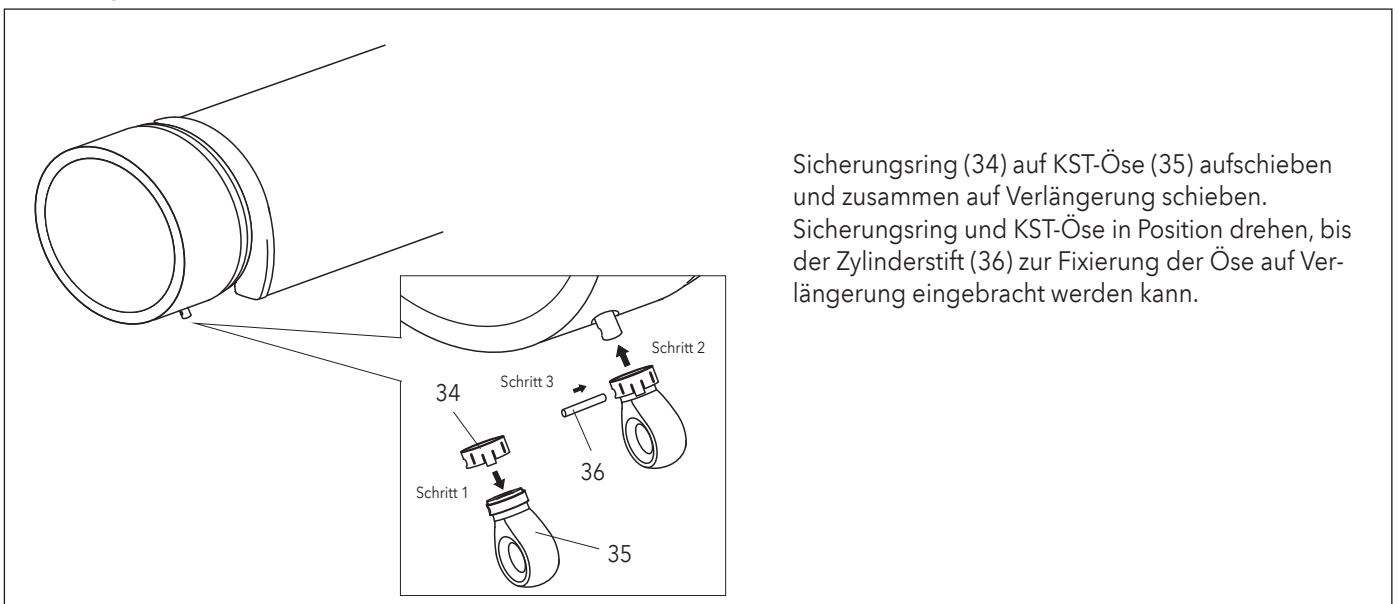
6. Volant



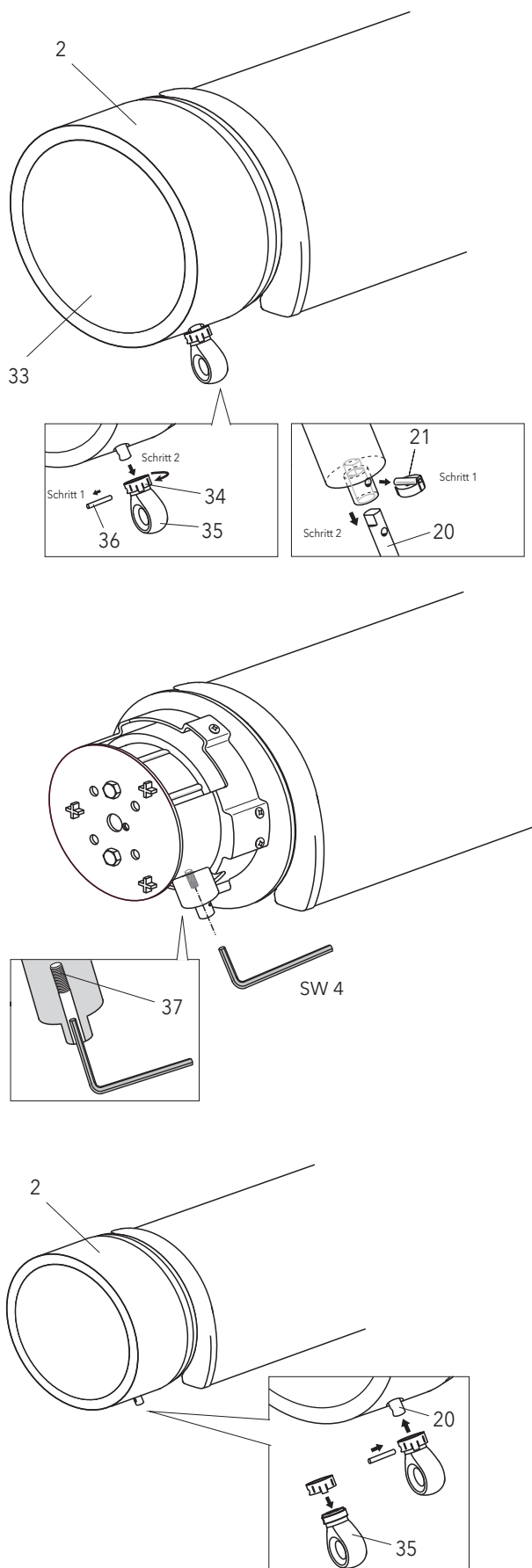
7. Befestigung Seitendeckel



8. Montage Getriebeöse



9. Getriebeeinstellung



Die EndEinstellung des Getriebes ist werkseitig eingestellt. Sollten Sie trotzdem die EndEinstellung verändern wollen, so ist wie folgt zu verfahren:

Markise ausfahren bis die Freilaufkupplung anspricht (deutliches "Klack"-Geräusch). Dann Markise ca. 1 bis 2 cm einfahren.

Sicherungsring (34) der KST-Öse (35) soweit verdrehen, bis der Zylinderstift (36) zum Entfernen der KST-Öse sichtbar wird. Zylinderstift entfernen. Seitendeckel (2) nach abschrauben der Blende (33) abnehmen.

Verlängerung (20) zur Getriebeeinstellung demontieren.


Bolzensicherung (21) entfernen und Verlängerung (20) aus der Aufnahme des Kegelradgetriebes ziehen.

Getriebeeinstellung:

Innenliegende Feststellschraube (37) mit Innensechskantschlüssel SW 4 durch drei Umdrehungen lösen. Verlängerung (20) und KST-Öse (35) wieder montieren.

Beim Verstellen des Endanschlags nach außen (Ausfall wird größer):

Mit der Handkurbel die Markise kurz nach innen drehen (ca. 1 cm) um den Anschlag zu entlasten. Anschließend auf die gewünschte Endlage nach außen drehen.

 Diese kurze Fahrbewegung verhindert eine Beschädigung der Einstellverzahnung.

Beim Verstellen des Endanschlags nach innen (Ausfall wird kleiner):

Mit der Handkurbel die Markise nach innen auf die gewünschte Endlage drehen.

Öse und Verlängerung demontieren und Feststellschraube (37) wieder festziehen.

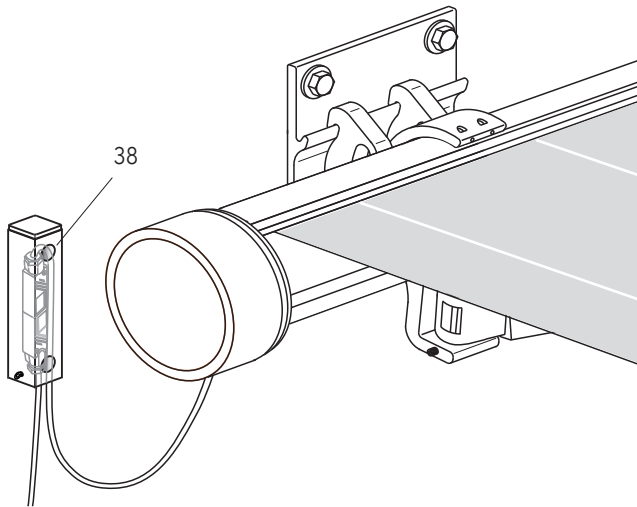
Verlängerung (20), KST-Öse (35) und Seitendeckel (2) anschliessend wieder montieren.

Einstellung überprüfen durch einfahren von ca. 50 cm und danach ausfahren bis die Freilaufkupplung anspricht (deutliches "Klack"-Geräusch).

Hinweis:

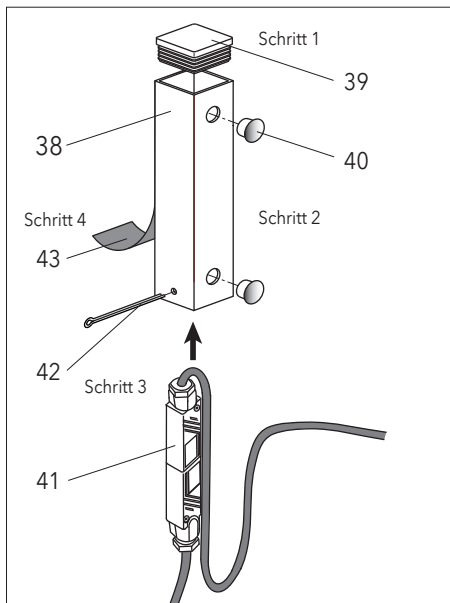
AUF-Richtung drehen (Richtung Wand)
= Ausfall wird kleiner
AB-Richtung drehen (Ausfall-Richtung)
= Ausfall wird größer

10. Befestigung Schutzhülse für Hirschmannkupplung (Zubehör)



Schutzhülse für Hirschmannkupplung (Zubehör)

Die Schutzhülse (38) für Hirschmannkupplung kann an Wand oder Decke geschraubt werden. Die Montage sollte mit der offenen Seite nach unten erfolgen. Somit kann evtl. eintretendes Wasser oder Regen nach unten ablaufen.



1. Ankleben

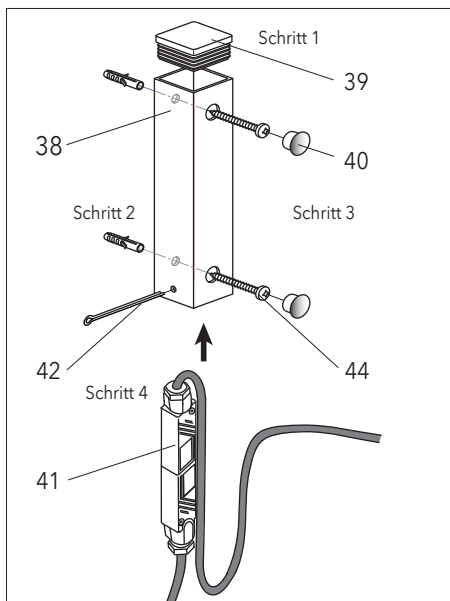
Die Schutzhülse kann auf ebenen und glatten Oberflächen, wie z.B. einem pulverbeschichteten Tragrohr, beschichtetem Metall sowie stabilen und glatten Untergründen aus Kunststoff aufgeklebt werden.

Untergründe wie Putz, Beton oder Holz sowie strukturierte Untergründe sind zum aufkleben nicht geeignet.

Lamellenstopfen (39) oben in die Schutzhülse (38) einbringen. Beide Zierstopfen (40) in die nicht benötigten Bohrungen drücken.

Hirschmannstecker (41) von unten in Schutzhülse einbringen und mit Splint (42) sichern.

Schutzfolie des Klebebandes (43) von der Rückseite der Schutzhülse abziehen und Schutzhülse auf dem vorgesehenen Untergrund in der gewünschten Position aufkleben und fest andrücken.

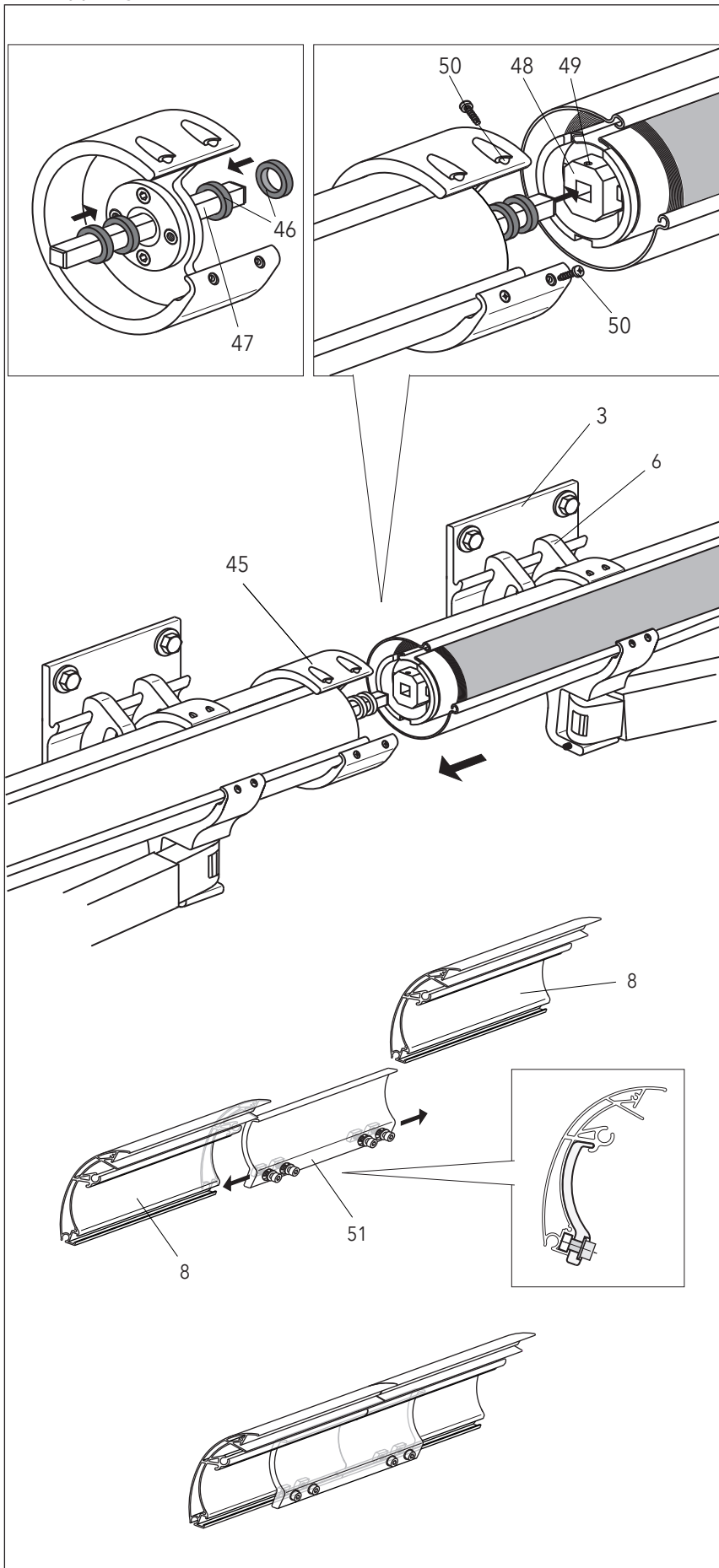


2. Anschrauben

Lamellenstopfen (39) oben in die Schutzhülse (38) einbringen. Schutzhülse mit Dübel S6 und Spanplattenschraube $\varnothing 5 \times 50$ (44) an Wand oder Decke befestigen. Beide Zierstopfen (40) anschliessend in die Bohrungen drücken.

Hirschmannstecker (41) von unten in Schutzhülse einbringen und mit Splint (42) sichern.

11. Kopplung

**Achtung:**

Sicherungsbänder der Arme erst nach Kopplung der Tuchwelle entfernen.

Gelenkarme stehen unter hoher Spannungs-Verletzungsgefahr!

Das mit dem Antrieb versehene Markisenteil wie bei einer Einzelanlage montieren.

Das zu koppelnde Feld mit den Gelenkarmhaltern (6) in Konsolen (3) einhängen und auf die Kopplungsbügel (45) aufschieben.

1. Koppeln der Tuchwelle

⚠ 2 Stück Distanzscheiben (46) auf Kopplungsvierkant (47) aufschieben. Die zu koppelnden Felder müssen die gleiche Anzahl von Stoffwicklungen haben und die Kedergassen der Tuchwellen in einer Flucht sein.

Beim Aufschieben des zu koppelnden Feldes muß der Kopplungsvierkant (47) in den Tuchwelleneinsatz (48) des zu koppelnden Feldes eingeschoben werden. Distanzscheiben (46) nicht vergessen. Hülse leicht zusammendrücken und in den Kopplungsbügel (45) einschieben.

Vierkant mit Gewindestift (49) sichern (SW3). Mit Senk-Bohrschraube 3,9x14,5 (50) und Kreuzschlitzschraubendreher Gr.2 festsetzen.

2. Gekoppeltes Markisenteil mit den Gewindestiften des Gelenkarmhalters (siehe Mo.Anl. S.12, Punkt 3) an den Konsolen sichern (Innensechskantschlüssel SW 4).

3. Sicherungsbänder der Gelenkarme entfernen.

4. Markise komplett ausfahren.

Überprüfen, ob die Ausfallprofile der beiden Felder horizontal auf gleicher Höhe sind. Sollten sie nicht waagrecht stehen, nach Mo.Anl. S.13 "Neigungsverstellung" verfahren. **Wichtig für eine spannungsfreie Montage!**

5. Markise einfahren.

Tuchabstand überprüfen. Abstand muß links und rechts des Kopplungsbügels gleich sein. Ansonsten Korrektur vornehmen.

6. Markise komplett ausfahren.**7. Koppeln des Ausfallprofils**

Kopplungsprofil oben mit Nutstein (51) unten bis zur Hälfte in die Nut eines Ausfallprofils (8) einschieben. Anschließend bei dem zu koppelnden Ausfallprofil Vorgang wiederholen. Kopplungsprofil **mittig** ausrichten und festschrauben (Innensechskantschlüssel SW 6).

8. Volant in die Nut des Ausfallprofils einschieben. Endkappe auf Ausfallprofil schieben und mit Senkschrauben sichern.

Einstellanleitung für Elero SunTop-Antriebe

A. Hinweis für den Elektro-Installateur

Diese Markise darf nicht unter Spannung angeschlossen werden.

Vorher Sicherung herausnehmen!

Es besteht die Gefahr, daß die elektronische Endlageneinstellung gelöscht wird.

Eine Neueinstellung ist nur mit dem speziellen Elero Einstellkabel (Art.Nr. 99-1085) durchführbar.

Die Anlage ist nach VDE über einen vorgeschalteten FI-Schutzschalter abzusichern.

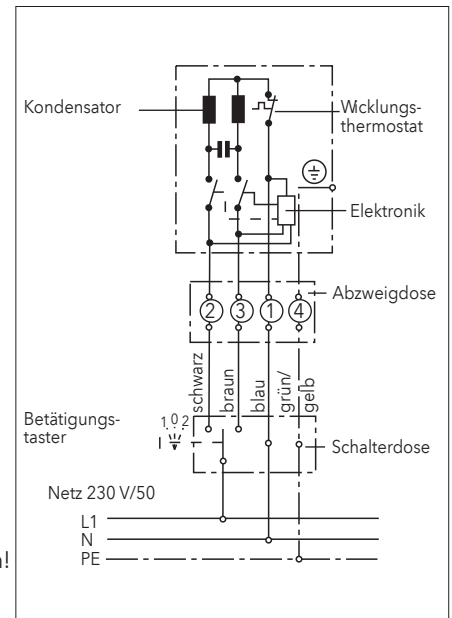
Für den elektrischen Anschluss dürfen nur Kabel- und Steckverbindungen mit einer Schutzklasse von mind. IP 54 verwendet werden.

B. Wichtige Hinweise

- Diese Anlage ist mit einem elektronischen SunTop-Motor ausgestattet. Zur Endlageneinstellung muß das spezielle Elero Einstellkabel verwendet werden. Mit dem herkömmlichen Probekabel kann die Anlage bedient, jedoch nicht eingestellt werden!
- Die Elektronik im Antrieb funktioniert erst eingebaut in der Tuchwelle!
- Arbeiten am Netz dürfen nur von autorisiertem Fachpersonal ausgeführt werden!
- Nach Endlageneinstellung des Antriebes diese Montageanleitung für den Elektriker am Kabel befestigen!
- Bei Verwendung von eigenen, nicht im Lieferumfang enthaltenen Steuerungen (z.B. Wind-Sonnenwächter o.ä.) muß sichergestellt werden, daß im Steuergerät eine Umschaltpause von Ein- zu Ausfahrbefehl von mind. 0,5 sec. eingestellt ist.
Bei Bedienung über Schalter sind nur Tastschalter mit "Totmann"-Schaltung zulässig und müssen gegeneinander verriegelt sein.
Nach VDE darf der Motor nicht mit Dauerstrom beaufschlagt werden.
Ansonsten kann die zuverlässige Funktion des SunTop-Antriebes nicht gewährleistet werden!

Hinweis: Sie können mehrere SunTop Antriebe parallel anschliessen (max. 430 W pro Antrieb). Beachten Sie dabei die maximale Schaltleistung der Schaltstelle.

C. Anschlußbeispiel



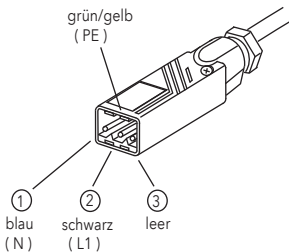
D. Endlageneinstellung

Die Endlageneinstellung des SunTop-Antriebes ist werkseitig eingestellt und muß im Normalfall nicht mehr korrigiert werden. Sollten Sie trotzdem die Endlagen der Anlage anders einstellen wollen, so beachten Sie bitte folgende Punkte:

<p>1.)</p> <p>Schließen Sie das Elero-Einstellkabel an der Hirschmann-Kuppelung des Antriebes an und fahren Sie die Anlage 30 cm aus. Drücken Sie gleichzeitig beide Tasten am Einstellkabel. Der Antrieb fährt nach ca. 5 sec. kurz auf und ab. Die Endlagen sind nun gelöscht und können neu eingestellt werden.</p>	<p>2.)</p> <p>Drücken Sie erneut die AUF-Taste. Fahren Sie den oberen Anschlag an. Der Antrieb schaltet beim Erreichen des Anschlags automatisch ab.</p>	<p>3.)</p> <p>Drücken Sie so lange die AB-Taste, bis der Antrieb automatisch stoppt. Die obere Endlage ist eingestellt.</p>	
<p>4.)</p> <p>Drücken Sie erneut die AB-Taste. Fahren Sie den Behang bis kurz vor die gewünschte untere Endlage. Der Antrieb fährt mit einem kurzen STOPP los.</p>	<p>5.)</p> <p>Fahren Sie die gewünschte untere Endlage an. Korrekturen sind über die Tasten möglich.</p>	<p>6.)</p> <p>Drücken Sie so lange die AUF-Taste, bis der Antrieb automatisch stoppt. Die untere Endlage ist eingestellt und die Programmierung abgeschlossen.</p>	<p>Die Endlagen sind jetzt wunschgemäß eingestellt und der Antrieb läuft in die jeweilige Endlage. Schließen Sie die Hirschmann-Kuppelung wieder an die Steuerleitung an. Ein gleichzeitiges Drücken der AUF und AB Taste nach Neueinstellung der Endlagen ist bei diesem Antrieb nicht notwendig! Das gleichzeitige Drücken beider Tasten würde den Antrieb wieder in den Programmiermodus versetzen (siehe Pkt.1).</p>

Achtung: Die Endlagen der Markise sind werkseitig eingestellt. Eine Änderung ist nur erforderlich, wenn die untere Endlage neu eingestellt werden soll.

Elektrischer Anschluss



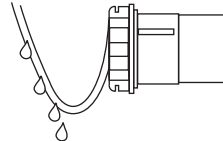
Der OREA RTS muss entsprechend der Klemmenbelegung angeschlossen werden.

Bei Anschlussarbeiten muss die Stromzufuhr unterbrochen werden. (Sicherung herausnehmen !)

Hinweis: Der bauseitige Anschluss von Antrieb und Steuerung muss durch einen Elektro-Fachbetrieb erfolgen.

Die Anlage ist nach VDE über einen vorgeschalteten FI-Schutzschalter abzusichern.

Für den elektrischen Anschluss dürfen nur Kabel- und Steckverbindungen mit einer Schutzklasse von mind. IP 54 verwendet werden.



Um zu verhindern, dass Wasser in den Motor hineinläuft, sollte das Anschlusskabel immer mit einer Schleife nach unten verlegt werden.

Besonderheiten von Funksteuerungen

Die Reichweite von Funksteuerungen wird durch die gesetzlichen Bestimmungen für Funkanlagen und die baulichen Gegebenheiten begrenzt.

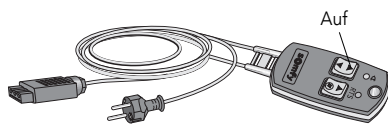
Die Steuerung sollte nicht in direkter Nähe metallischer Flächen installiert werden. Starke lokale Sendeanlagen (z.B. Funk-Kopfhörer), deren Sendefrequenz mit der Steuerung identisch ist, können die Funktion beeinflussen. Die Sendereichweite beträgt bis zu 300 Meter im freien Feld und ca. 20 Meter in Gebäuden. Die Bedienungsanleitungen der verwendeten Somfy-Funksender müssen beachtet werden.

Merkmale der Funksender

Alle geeigneten Funksender der Firma Somfy können auf den OREA RTS-Antrieb eingelernt und betrieben werden, z.B.: Telis 1 RTS, Telis 4 RTS, Telis Soliris RTS, Centralis RTS.

Auf jeden OREA RTS-Antrieb können max. 12 Sender (davon max. 3 Sender Sensor RTS) eingelernt werden

Montage



Um die Markise bei der Montage bedienen zu können, muss der Antrieb an das Somfy-Probekabel angeschlossen werden. Für die Stromversorgung des Antriebes, muss die "Auf"-Taste des Probekabels gedrückt werden. Anschliessend kann der Antrieb über den mitgelieferten Funk-Handsender bedient werden.

Der Funk-Handsender ist auf den Antrieb eingelernt. Ausserdem ist die obere und untere Standard-Endlage bereits werkseitig eingestellt und muss nicht mehr programmiert werden. Der Antrieb schaltet in der oberen Endlage bei Erreichen eines bestimmten Nenndrehmomentes selbständig ab.

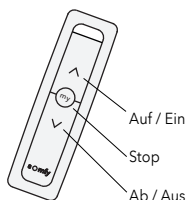
Art.Nr. 99 - 4196

Änderung der unteren Endlage

(nur nötig, wenn die werkseitige Einstellung geändert werden soll)

Die obere und untere Endlage ist werkseitig eingestellt und muss üblicherweise nicht mehr programmiert werden.

Bei Bedarf kann die untere Endlage verändert werden (die obere Endlage bleibt immer gleich).



1. Fahren Sie über die Taste "AB" die Markise komplett aus (Antrieb schaltet selbsttätig ab).

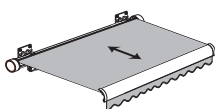
2. Drücken Sie gleichzeitig für ca. 5 sec. die Tasten "AUF" und "AB", bis die Anlage kurz hin und herfährt.

3. Stellen Sie über die Tasten "AUF" oder "AB" die neue, gewünschte Endlage der Markise ein.

4. Drücken Sie die mittlere "Stop"-Taste, bis die Anlage erneut kurz hin und herfährt.

5. Die untere Endlage ist neu programmiert.

6. Probelauf



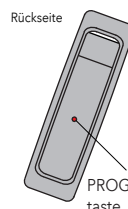
Weitere Sender einlernen

(oder eingelernte Sender löschen)

Auf den Funkantrieb OREA RTS können maximal 12 Sender (davon max. 3 Sender Sensor RTS) eingelernt werden.

Um weitere Sender einzulernen (oder diese zu löschen) benötigen Sie immer einen bereits eingelernten Sender.

Steht kein entsprechender Sender mehr zur Verfügung, wenden Sie sich an Ihren Fachhändler um weitere Informationen zu erhalten.

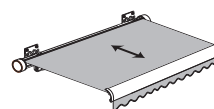


1. Drücken Sie für ca. 2 sec. die PROGammier-taste auf der Rückseite des Senders, der bereits auf den Funkantrieb eingelernt ist. Die Anlage bewegt sich kurz und ist somit in der sogenannten "Lernbereitschaft".

2. Drücken Sie kurz die PROGammiertaste des Senders, der neu eingelernt (oder gelöscht) werden soll. Die Anlage fährt wieder kurz hin und her.

3. Der neue Sender ist eingelernt (bzw. gelöscht).

4. Probelauf



Einstellanleitung für alle Funkantriebe Sunea io von Somfy

Achtung: Die untere Endlage der Markise ist werkseitig eingestellt. Die obere Endlage wird nicht eingestellt, da diese über Drehmoment angefahren wird. Eine Änderung ist nur erforderlich, wenn die untere Endlage neu eingestellt werden soll.

Elektrischer Anschluss

⚠ Die Anschlussleitung muss min. 30 cm Restlänge haben. Bei kürzerer Restlänge wird die integrierte Antenne beschädigt und es kann zu Empfangsproblemen kommen.

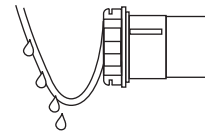
Der Sunea io muss entsprechend der Klemmenbelegung angeschlossen werden.

Bei Anschlussarbeiten muss die Stromzufuhr unterbrochen werden. (Sicherung herausnehmen!)

Die Anlage ist nach VDE über einen vorgeschalteten FI-Schutzschalter abzusichern.

Für den elektrischen Anschluss dürfen nur Kabel- und Steckverbindungen mit einer Schutzklasse von mind. IP 54 verwendet werden.

Hinweis: Der bauseitige Anschluss von Antrieb und Steuerung muss durch einen Elektro-Fachbetrieb erfolgen.



Verlegen Sie die Anschlussleitung des Antriebes in einer Schlaufe nach unten, damit kein Wasser in den Antrieb eindringen kann.

- Beschädigung der internen Elektronik im Antrieb

Besonderheiten von Funksteuerungen

io-Funkfrequenz: 868,25 MHz

Die Steuerung sollte nicht in direkter Nähe metallischer Flächen installiert werden. Starke lokale Sendeanlagen (z.B. Funk-Kopfhörer), deren Sendefrequenz mit der Steuerung identisch ist, können die Funktion beeinflussen.

Merkmale der Funksender

1 W: unidirektional (one Way, können nur senden)
2 W: bidirektional (two Way, können senden u. empfangen)

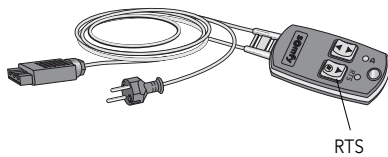
Die Sender-Reichweite beträgt bei unidirektionalem Sender (1W) 15 Meter ohne Betonwand. Bei bidirektionalem Sender (2W) bis zu 20 Meter bei zwei Betonwänden.

Folgende Sender sind unidirektional (1W): Situo Mobile io, Smooove 1 io, Smooove Origin io und Smooove A/M io.

In jeden Sunea io-Antrieb können max. 9 unidirektionale Sender (1W) eingelernt werden, davon max. 3 Windsensoren, z.B. Eolis 3D WireFree io, Eolis WireFree io. Bidirektionale Sender (2W) können beliebig viele in den Sunea io-Antrieb eingelernt werden.

Sunea io-Antriebe können nicht mit einem RTS Funksender (433,42 MHz) bedient werden. Ebenso können RTS Antriebe nicht mit einem io Funksender (868,25 MHz) betrieben werden.

Montage



Art.Nr. 99 - 4196

Um die Markise bei der Montage bedienen zu können, muss der Antrieb an das Somfy Universal Einstellkabel angeschlossen werden. Für die Stromversorgung des Antriebes, muss die "RTS"-Taste des Probekabels gedrückt werden (Versorgung des Sunea io Antriebes mit Dauerstrom). Anschliessend kann der Antrieb über den mitgelieferten Funk-Handsender bedient werden.

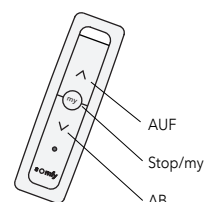
Der Funk-Handsender ist auf den Antrieb eingelernt. Ausserdem ist die obere und untere Standard-Endlage bereits werkseitig eingestellt und muss nicht mehr programmiert werden. Der Antrieb schaltet in der oberen Endlage bei Erreichen eines bestimmten Nenn Drehmomentes selbständig ab.

Änderung der unteren Endlage

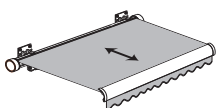
(nur nötig, wenn die werkseitige Einstellung geändert werden soll)

Die untere Endlage der Markise ist werkseitig eingestellt. Die obere Endlage wird nicht eingestellt, da diese über Drehmoment angefahren wird. Eine Änderung ist nur erforderlich, wenn die untere Endlage neu eingestellt werden soll.

Bei Bedarf kann die untere Endlage verändert werden. Benutzen Sie hierzu bitte eine Steuerung ohne Rückinformation (1W), z.B. Situo Mobile io.



1. Fahren Sie über die Taste "AB" die Markise in die untere Endlage. Antrieb schaltet selbsttätig ab.
2. Drücken Sie gleichzeitig die Tasten "AUF" und "AB", bis die Anlage kurz hin und herfährt.
3. Stellen Sie über die Tasten "AUF" oder "AB" die neue gewünschte untere Endlage der Markise ein.
4. Drücken Sie die mittlere Stop/"my"-Taste, bis die Anlage erneut kurz hin und herfährt.
5. Die neue untere Endlage ist programmiert.
6. Probelauf

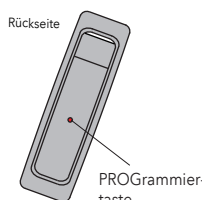


Weitere Steuerungen ohne Rückinformation (1W) einlernen (oder eingelernte Steuerungen ohne Rückinformation (1W) löschen)

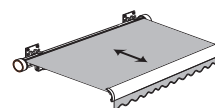
In jeden Sunea io-Antrieb können max. 9 Steuerungen ohne Rückinformation (1W) eingelernt werden, davon max. 3 Windsensoren, z.B. Eolis 3D WireFree io, Eolis WireFree io.

Um weitere Sender einzulernen (oder diese zu löschen) benötigen Sie immer einen bereits eingelernten Sender.

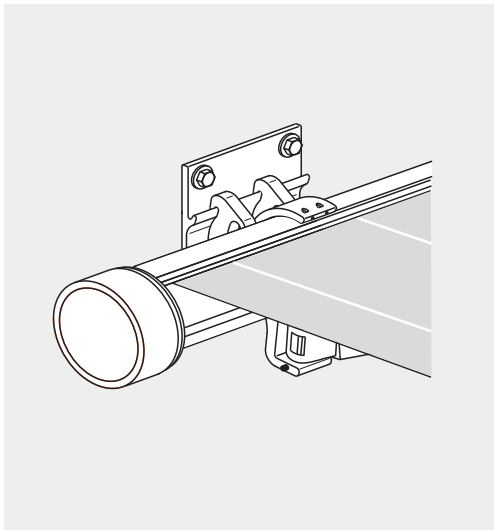
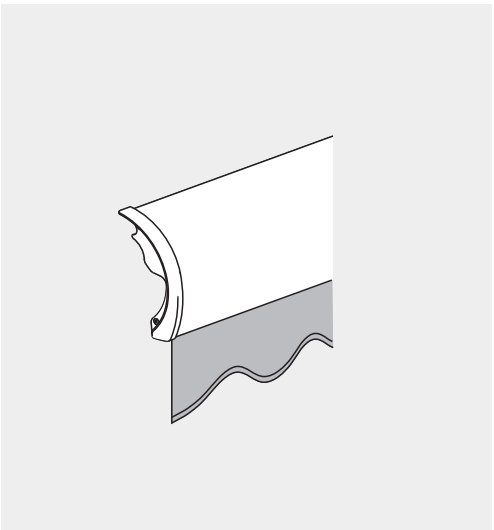
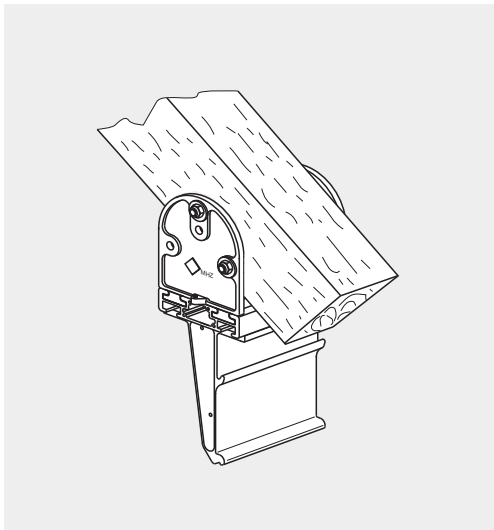
Steht kein entsprechender Sender mehr zur Verfügung, wenden Sie sich an Ihren Fachhändler um weitere Informationen zu erhalten.



1. Drücken Sie für ca. 2 sec. die PROGRAMMIERTASTE auf der Rückseite des Senders, der bereits auf den Funkantrieb eingelernt ist. Die Anlage bewegt sich kurz und ist somit in der sogenannten "Lernbereitschaft".
2. Drücken Sie kurz die PROGRAMMIERTASTE des Senders, der hinzugefügt (oder gelöscht) werden soll. Die Anlage bewegt sich kurz.
3. Der neue Sender ist eingelernt (bzw. gelöscht).
4. Probelauf



- D MHZ Hachtel GmbH & Co.KG · Postfach 800520 · D-70505 Stuttgart
Telefon 0711/9751-0 · Telefax 0711/9751-41150 · www.mhz.de
- CH MHZ Hachtel + Co.AG · Eichstrasse 10 · CH-8107 Buchs/Zürich
Telefon 0848471313 · Telefax 0800554004 · www.mhz.ch
- A MHZ Hachtel & Co.Ges.m.b.H. · Laxenburger Str. 244 · A-1230Wien
Telefon 0820320270 · Telefax 0800808046 · www.mhz.at
- BENELUX MHZ Hachtel S.à.r.l. · 27, rue de Steinfort · L-8366 Hagen
Téléphone +352 311421 · Telefax +352 312328 · www.mhz.lu
- F ATEs - Groupe MHZ · 1 B, rue Pégase, CS 20163 · F-67960 Entzheim
Téléphone 03.88.10.16.20 Télécopie 03.88.10.16.46 www.ates-mhz.com



Notice de montage

Edition 04.2023

Store banne à coffre tubulaire nova_02

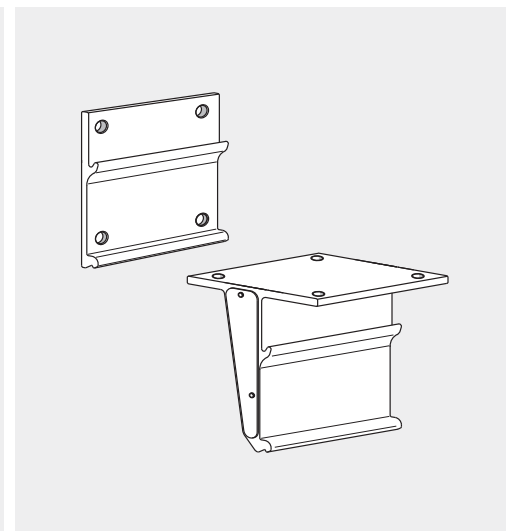
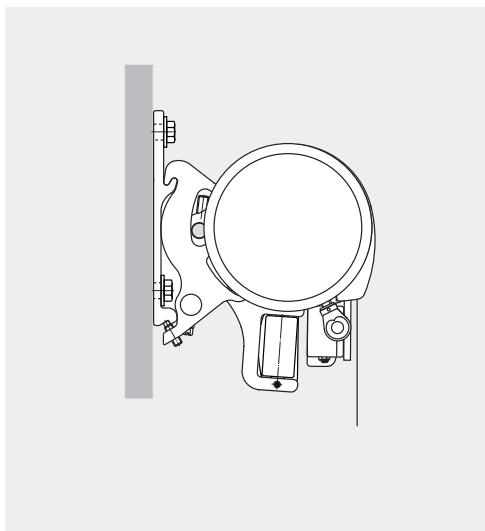
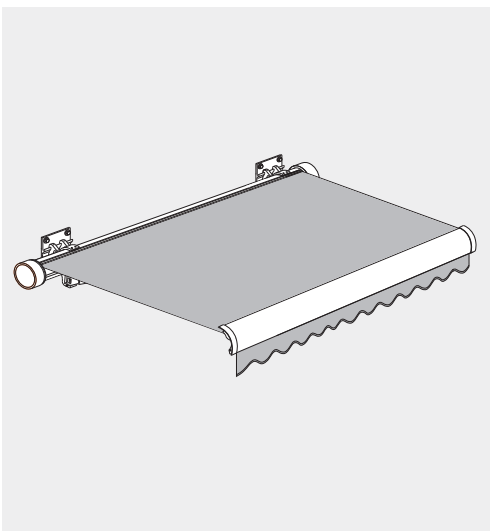


Table des matières

Pages

Consignes de sécurité à respecter lors du montage 3 à 7

Notice de montage 9 à 17


Notice de réglage des moteurs Sun Top 19

Notice de réglage des moteurs radio OREA RTS 20

Notice de réglage des moteurs radio Sunea io 21


Consignes de sécurité à respecter lors du montage


1. Lecture des instructions de montage et d'utilisation

 Il est important pour votre sécurité de lire attentivement les instructions d'emploi et la notice de montage avant de procéder à l'installation de votre store. La responsabilité du fabricant ne saurait être engagée en cas de non-respect de ces consignes.

1.1. Consignes de sécurité et mises en garde relatives au montage

Les consignes de sécurité sont signalées par différents pictogrammes et font l'objet d'un texte explicatif:


 **Consignes de sécurité importantes:**
Les mises en garde relatives au fonctionnement du store dont le non-respect est susceptible d'entraîner des risques de blessures graves voire mortelles, sont signalées par ce triangle.

 **Consignes de sécurité importantes:**
Les mises en garde relatives au fonctionnement du store dont le non-respect pourrait entraîner des risques de blessures graves voire mortelles par choc électrique sont signalées par ce triangle.

1.2. Qualification du poseur

Les instructions de montage s'adressent exclusivement à un poseur expérimenté disposant des connaissances indispensables dans les domaines suivants:

- Prescriptions en matière de protection sur le lieu de travail, sécurité de fonctionnement, prévention contre les accidents
- Utilisation d'échelles et d'échafaudages
- Manipulation et transport de pièces encombrantes et lourdes
- Manipulation d'outils et de machines outils
- Mise en place des éléments de fixation
- Analyse du support de pose
- Mise en service et fonctionnement du store

 Si une de ces qualifications fait défaut, il convient de faire appel à une Entreprise spécialisée.


Travaux d'installation électrique:

 L'installation électrique doit être effectuée par un électricien qualifié et respecter les normes nationales en vigueur. Se référer à ce sujet aux conseils d'installation joints aux appareils électriques fournis.

1.3. Réception de la marchandise

Il convient de vérifier immédiatement après réception de la marchandise qu'elle n'a pas subi de dommages pendant le transport. D'autre part, il faut s'assurer que les éléments livrés correspondent bien à ceux figurant sur le bon de livraison.


1.4. Transport

 Il faut veiller à ne pas dépasser la charge d'essieu autorisée ainsi que le poids total admissible qui correspond au type du véhicule utilisé. La conduite du véhicule varie en fonction de son chargement.

La marchandise doit être solidement arrimée. L'emballage du store doit être conservé à l'abri de l'humidité. Un emballage humide peut se détacher et provoquer un accident. Tout emballage ouvert pour vérification de la marchandise doit être refermé convenablement avant de poursuivre l'acheminement des colis.

Après son déchargement, le store doit être transporté correctement sur le lieu de montage de manière à ce qu'il n'ait plus besoin d'être tourné dans des espaces restreints. Pour ce faire, il faut tenir compte des indications portées sur l'emballage.

1.5. Levage par câbles

 Si le store doit être installé en hauteur à l'aide de câbles, il convient de procéder comme suit:

- Retirer l'emballage,
- Attacher le store solidement à l'aide des câbles de telle sorte qu'il ne puisse glisser,
- Effectuer le levage à l'horizontale de manière synchrone.

Suivre la même procédure pour le démontage du store

1.6. Consoles de fixation

 Avant la pose du store, il faut vérifier que:

- le type et le nombre de consoles de fixation livrées sont conformes à la commande,
- les indications portées sur le bon de commande concernant la structure porteuse correspondent bien à la structure en place.

Si vous constatez des différences susceptibles de compromettre la sécurité, il ne faut pas poursuivre le montage du store

Consignes de sécurité à respecter lors du montage

Attention:

Store livré sans matériel de fixation (disponible avec les accessoires). Le poseur doit déterminer le type de fixation en fonction de la structure sur laquelle est fixé le store. En cas d'utilisation de visserie commandée avec le store, nous ne prenons pas en charge les éventuels problèmes liés à la pose. Seul le poseur engage sa responsabilité dans le choix du matériel de fixation qui lui permettra d'effectuer une pose correcte. Il devra également impérativement respecter les instructions de montage du fabricant de chevilles.

1.7. Type de fixation

Le store répond aux exigences de la classe de résistance au vent indiquée sur le marquage CE (voir notice d'utilisation). Une fois monté, il ne répond à ces exigences qu'aux conditions suivantes.

- il est monté avec le type et le nombre de consoles de fixation recommandés par le fabricant (voir § 1.19 pp. 6+7)
- il est fixé en tenant compte de la résistance à l'arrachement des chevilles préconisées par le fabricant (voir § 1.19 pp. 6+7)
- les prescriptions du fabricant de chevilles sont respectées.

1.8. Marquage de conformité CE du store

MHZ Hachtel GmbH & Co. KG Sindelfinger Straße 21, D-70771 Leinfelden-Echterdingen Germany 2018 LE-001/1
EN 13561:2004+A1:2008 art_01, art_02, VEGAS, nova_02, CLASSIC, CLASSIC MAXIMA
Utilisation à l'extérieur des bâtiments et autres constructions Résistance au vent: Classe 1 *

* La performance déclarée ne s'applique qu'à ce produit. Après la pose et en fonction de la structure porteuse, le niveau de performance peut être inférieur.

Les stores posés sur une structure porteuse bois comme des chevrons ainsi que les stores de dimensions ou d'exécution hors standard n'obtiennent aucun classement de résistance au vent (classe 0).

Classe de résistance au vent des stores banne à bras articulés MHZ
 Classe 1 : vitesse du vent jusqu'à max. 10 m/s
 soit jusqu'à max. 30 km/h

1.9. Matériel d'aide à la pose en hauteur

Les appareils de levage ne doivent pas prendre appui sur le store ou y être fixés. On doit leur réserver un emplacement stable et suffisamment résistant. N'utiliser que des appareils dont la capacité de levage correspond à la charge à soulever.

1.10. Sécurité antichutes

Les travaux effectués en hauteur comportent des risques de chute. Il convient donc d'utiliser les dispositifs de sécurité appropriés.

1.11. Raccordement électrique

Avant d'effectuer le raccordement électrique du store, vérifier que la tension du réseau correspond bien à celle indiquée sur le moteur (voir notice d'utilisation). Tenir compte des instructions de montage jointes au matériel électrique livré.

Le store doit être protégé par un disjoncteur différentiel disposé en amont selon la norme VDE.

Pour le branchement électrique, n'utiliser que les câbles et les fiches de raccordement ayant un indice de protection min. IP 54.

1.12. Montage partiel du store

En cas de montage partiel du store par l'usine - p.ex. stores accouplés sans toile - les pièces restant sous tension (voir indications figurant sur les pièces concernées) sont équipées d'une sécurité permettant d'éviter l'ouverture accidentelle du store. Cette sécurité doit être conservée jusqu'à la fin du montage.

Les risques de blessures graves pouvant être provoquées par les pièces restant sous tension sont signalés par ce pictogramme!


1.13. Domaine d'utilisation

Les stores ne doivent être utilisés que pour le fonctionnement défini dans la notice d'emploi. Toute modification, transformation ou tout ajout non prévu(e) par le fabricant, ne doit être entrepris(e) qu'avec l'accord écrit de ce dernier.

Toute surcharge provenant d'un objet suspendu au store ou consécutive à la tension des câbles peut entraîner des dommages ou la chute du store et n'est de ce fait pas autorisée.

Consignes de sécurité à respecter lors du montage


1.14. Manipulation incontrôlée du store

 Si vous travaillez dans la zone de déroulement du store, la commande automatique doit être désactivée en raison des risques de dommages corporels et matériels.

D'autre part, il convient de s'assurer que le store ne peut pas être actionné manuellement de façon accidentelle. A cet effet, couper l'alimentation électrique p.ex. retirer les fusibles ou débrancher la prise de courant moteur. Il faut également en cas d'actionnement manuel du store que la manivelle utilisée soit décrochée et gardée en lieu sûr.

Si le store est manoeuvré par plusieurs utilisateurs, un dispositif de verrouillage prioritaire doit être installé (arrêt du courant contrôlé de l'extérieur), rendant impossible toute montée ou descente du store.


1.15. Essais

 Lors du premier déroulement du store, personne ne doit se trouver sous le store ou sur sa trajectoire. Les accessoires de fixation et les consoles doivent être vérifiés soigneusement après le premier déroulement du store.

Pendant les essais, ne jamais utiliser de commande automatique ou d'inverseur qui ne permettent pas de garder le store dans le champ de vision de l'utilisateur (danger de mise en route involontaire). Nous conseillons d'utiliser un câble d'essai pour le raccordement au moteur.

Les instructions du fabricant en matière de montage et de réglage du moteur, de l'inverseur et des automatismes doivent impérativement être respectées.


1.16. Zones d'écrasement et de cisaillement


 Il existe des zones comportant des risques de dommages corporels et matériels notamment entre la barre de charge et le coffre, au niveau des bras articulés, ainsi qu'aux points de jonction des profilés!



Si le store est installé à une hauteur inférieure à 2,5 mètres au-dessus d'une voie de passage, il doit être déroulé uniquement à l'aide d'un inverseur à pression maintenue permettant un contrôle visuel. Les commandes électriques, les moteurs radio avec inverseur, etc. ne sont alors pas autorisés.


L'inverseur doit être placé à une distance permettant de voir la barre de charge en restant toutefois éloigné des parties du store qui vont être actionnées et de préférence à une hauteur de 1,3 m (en ce qui concerne les personnes handicapées, il convient de respecter la réglementation nationale en vigueur).


1.17. Montage et démontage

 Pendant le montage ou le démontage du store, l'espace situé sous le store reste une zone dangereuse réservée uniquement aux personnes chargées de la pose du store.


 Lors de la pose du store dans les consoles de fixation, il convient de veiller à ne pas écraser/endommager le câble de raccordement.

  Si le store est endommagé, il faut le fermer immédiatement et ne plus s'en servir jusqu'à sa réparation qui devra être effectuée par un technicien habilité. Seules les pièces de rechange autorisées par le fabricant peuvent être utilisées.

 Afin d'éviter tout risque de blessure, le réglage des fins de course doit être adapté à la configuration des lieux.

 Il convient également de tenir compte des prescriptions légales en vigueur régissant les zones accessibles au public.

1.18. Remise des documents

 Toutes les instructions d'emploi ainsi que les notices de montage et d'entretien des fabricants de moteurs, d'inverseurs et d'automatismes doivent être remises à l'utilisateur avec les consignes correspondantes. Celui-ci doit être informé de façon claire et précise de la manière dont il peut manoeuvrer son store en toute sécurité. Le non-respect des recommandations ou une mauvaise utilisation peut endommager le store ou provoquer un accident.

Ces consignes de sécurité doivent être conservées par le client afin d'être transmises le cas échéant à un nouvel utilisateur.

Une fois la pose du store terminée et effectuée en tenant compte de la configuration des lieux, l'installateur fait savoir à l'utilisateur si la classe de résistance au vent atteinte correspond bien à celle indiquée par le fabricant. Si ce n'est pas le cas, il doit préciser le niveau de résistance au vent qui a été véritablement atteint.

Recommandation:

En qualité de poseur vous avez la possibilité de vous faire confirmer par écrit l'exécution correcte de la pose, le bon fonctionnement du store, le temps de montage ainsi que la transmission par vos soins des consignes de sécurité.

Consignes de sécurité à respecter lors du montage

1.19. Emplacement des consoles de fixation et résistance à l'arrachement

⚠ Consignes de montage à respecter impérativement!

Toutes les consoles livrées doivent être utilisées et posées sur chaque point de fixation. Veuillez tenir compte de la résistance à l'arrachement (voir page 7).

K-Set	Description	Emplacement des consoles	Pts. de fixation	Illustration
HF	Set de consoles murales standard composé de 2x WK6		8	<p>WK6</p>
HH	Set de consoles murales standard composé de 3x WK6		12	
KF	Set de consoles murales composé de 2x WK8 pour fixation sur supports à faible résistance à l'arrachement		8	<p>WK8</p>
KH	Set de consoles murales composé de 3x WK8 pour fixation sur supports à faible résistance à l'arrachement		12	
HI	Set de consoles murales composé de 2x WK10 (chacun avec 1x WK6 et 1x plaque acier *1) pour fixation sur supports à très faible résistance à l'arrachement		12	<p>WK10</p>
HK	Set de consoles murales composé de 2x WK10 (chacun avec 1x WK6 et 1x plaque acier *1) et 1x WK11 (chacun avec 1x WK6 et 1x plaque acier *1) pour fixation sur supports à très faible résistance à l'arrachement		14	
KS	Set de consoles pour plafond composé de 2x DK3		8	<p>DK3</p>
KU	Set de consoles pour chevrons *2 composé de 2x DK7			
KT	Set de consoles pour plafond composé de 3x DK3		12	<p>DK7</p>
KV	Set de consoles pour chevrons *2 composé de 3x DK7			

Pts. de fixation = nombre de points de fixation; K-Set = set de consoles; WK = console murale; DK = console pour plafond

*1 acier galvanisé, laqué dans le coloris de l'armature

*2 set de consoles en association avec les consoles pour chevrons

Remarque: Les consoles doivent être fixées sur les supports des bras articulés. Tenir compte des entraxes.

Consignes de sécurité à respecter lors du montage

RESISTANCE A L'ARRACHEMENT ET SETS DE CONSOLES pour classe 1 de résistance au vent

Résistance à l'arrachement en Newton (N) par vis de fixation - pour montage sur crépi (sans isolant)

! Afin de valider la vitesse de vent ou le classement au vent que nous indiquons, le poseur doit déterminer le matériel de fixation en fonction de la structure sur laquelle est fixé le store. Si aucune indication relative à la structure porteuse ne figure sur votre bon de commande, nous fournissons des consoles de fixation pour béton C 20/25. Veuillez donc noter que ces consoles ne conviennent pas pour la pose sur d'autres structures. Pour répondre à la norme DIN EN 13561, il est indispensable d'utiliser le type et le nombre de fixations recommandés pour chaque store. Il convient également de tenir compte de la résistance à l'arrachement des chevilles préconisées par le fabricant du matériel de fixation ainsi que de ses conseils de montage et de mise en oeuvre. Sur simple demande, nous déterminons la résistance à l'arrachement en fonction de l'épaisseur de votre enduit isolant, du type de fixation souhaité et d'un montage sur une autre structure. Les stores accouplés sont considérés comme deux stores individuels (largeur du store accouplé = 1/2 largeur totale). Le jeu de consoles (K-Set) est alors doublé.

Fixation MURALE dans béton (C20/25)

↑ en cm	↔ en cm								
	250	300	350	400	450	500	550	600	
150	N	310	354	399	443	488	532	577	621
	K-Set	HF	HF	HF	HF	HF	HH	HH	HH
200	N	470	537	603	669	735	802	868	934
	K-Set	HF	HF	HF	HF	HF	HH	HH	HH
250	N	-	751	843	934	1.026	1.118	1.209	1.301
	K-Set	-	HF	HF	HF	HF	HH	HH	HH
300	N	-	-	1.123	1.243	1.364	1.484	1.604	1.877
	K-Set	-	-	HF	HF	HF	HH	HH	HH

Fixation PLAFOND dans béton (C20/25)

↓ en cm	↔ en cm								
	250	300	350	400	450	500	550	600	
150	N	441	507	572	637	702	768	833	898
	K-Set	KS	KS	KS	KS	KS	KT	KT	KT
200	N	639	731	823	915	1.008	1.100	1.192	1.284
	K-Set	KS	KS	KS	KS	KS	KT	KT	KT
250	N	-	995	1.118	1.241	1.364	1.487	1.610	1.733
	K-Set	-	KS	KS	KS	KS	KT	KT	KT
300	N	-	-	1.461	1.619	1.777	1.935	2.093	2.444
	K-Set	-	-	KS	KS	KS	KT	KT	KT

Fixation MURALE dans brique ≥ Mz 12

↑ en cm	↔ en cm								
	250	300	350	400	450	500	550	600	
150	N	310	354	399	443	488	532	577	621
	K-Set	HF	HF	HF	HF	HF	HH	HH	HH
200	N	470	537	603	669	735	802	868	934
	K-Set	HF	HF	HF	HF	HF	HH	HH	HH
250	N	-	751	843	934	1.026	1.118	1.209	1.301
	K-Set	-	HF	HF	HF	HF	HH	HH	HH
300	N	-	-	1.123	1.243	1.364	1.484	1.604	1.877
	K-Set	-	-	HF	HF	HF	HH	HH	HH

Fixation MURALE dans brique perforée ≥ HLz 12

↑ en cm	↔ en cm								
	250	300	350	400	450	500	550	600	
150	N	310	354	399	443	488	532	577	537
	K-Set	HF	HF	HF	HF	HF	HH	HH	KF
200	N	470	537	603	578	264	288	312	336
	K-Set	HF	HF	HF	KF	HI	HK	HK	HK
250	N	-	270	302	335	368	401	434	467
	K-Set	-	HI	HI	HI	HI	HK	HK	HK
300	N	-	-	403	446	489	532	575	X
	K-Set	-	-	HI	HI	HI	HK	HK	X

Fixation MURALE dans béton poreux ≥ PB2

↑ en cm	↔ en cm								
	250	300	350	400	450	500	550	600	
150	N	310	354	399	443	488	532	577	621
	K-Set	HF	HF	HF	HF	HF	HH	HH	HH
200	N	470	537	603	669	735	802	868	934
	K-Set	HF	HF	HF	HF	HF	HH	HH	HH
250	N	-	751	843	934	1.026	1.118	1.044	1.123
	K-Set	-	HF	HF	HF	HF	HH	KH	KH
300	N	-	-	1.123	1.074	489	532	575	673
	K-Set	-	-	HF	KF	HI	HK	HK	HK

N = Résistance à l'arrachement en Newton (N) par vis de fixation

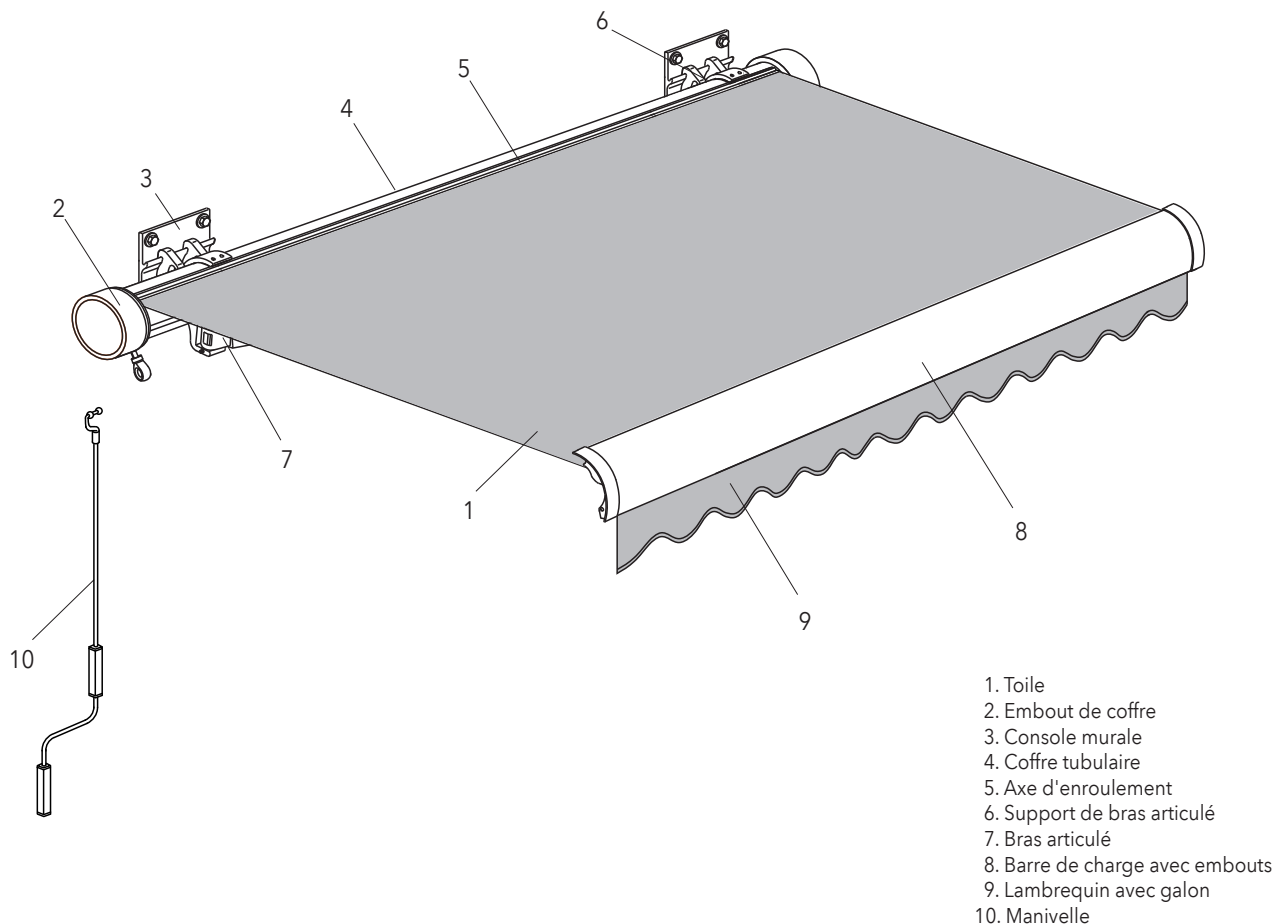
K-Set = set de consoles prévu (voir tableau p. 6)

X = sur demande

NOTICE DE MONTAGE



Store banne à coffre tubulaire nova_02



Vérifier à la livraison que la marchandise n'a pas subi de dommages pendant le transport et comparer le contenu du colis avec le bon de livraison.

Attention:

Le store est livré sans les accessoires de fixation.

Le poseur doit déterminer le matériel de fixation en fonction du support sur lequel est fixé le store.

Important:

La résistance à l'arrachement des vis de fixation doit être calculée sur la base de 70N/m².

Conseils d'utilisation:

Un store banne est exclusivement réservé à la protection solaire. Il doit être remonté par mauvais temps, vent, pluie ou neige.

Si le store est équipé d'un automate (p.ex. cellule vent/soleil), il convient de le débrancher en hiver en raison des risques de gel.

Veillez remettre à l'utilisateur du store nova_02 la notice d'utilisation ci-jointe et le tenir informé des conseils de sécurité et d'utilisation du store.

Les stores banne MHZ ne nécessitent aucun entretien particulier. En cas de problème, veuillez en informer votre fournisseur.

Outillage nécessaire:

- Tournevis cruciforme N° 2
- Clés Allen SW 2, 3, 4 + 6
- Clé à oeil SW 17
- Clé à douille SW 8 ou clé à cliquer SW 8 avec rallonge flexible
- Niveau à bulle

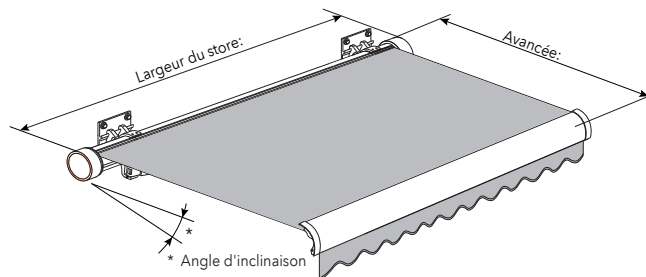
En cas de motorisation:

1 câble de réglage pour moteurs SunTop (Réf. 99-1085 ou
1 câble de réglage pour moteur RTS ou moteur radio io (Réf. 99-4196)
N'utiliser les câbles de réglage que pour le montage du store!

Attention: pour le réglage des moteurs, vous référer aux notices de réglage des moteurs électriques, pp. 19, 20 + 21.

Caractéristiques techniques

Largeur du store: de 1900 mm à 6000 mm
 accouplé de 6010 mm à 12000 mm
Avancée: 1500 / 2000 / 2500 / 3000 mm
Angle d'inclinaison: réglable de 5° à 28°
Type de montage: mural/au plafond/sur chevrons
 à partir de 4510 mm de large: **support intermédiaire au centre**

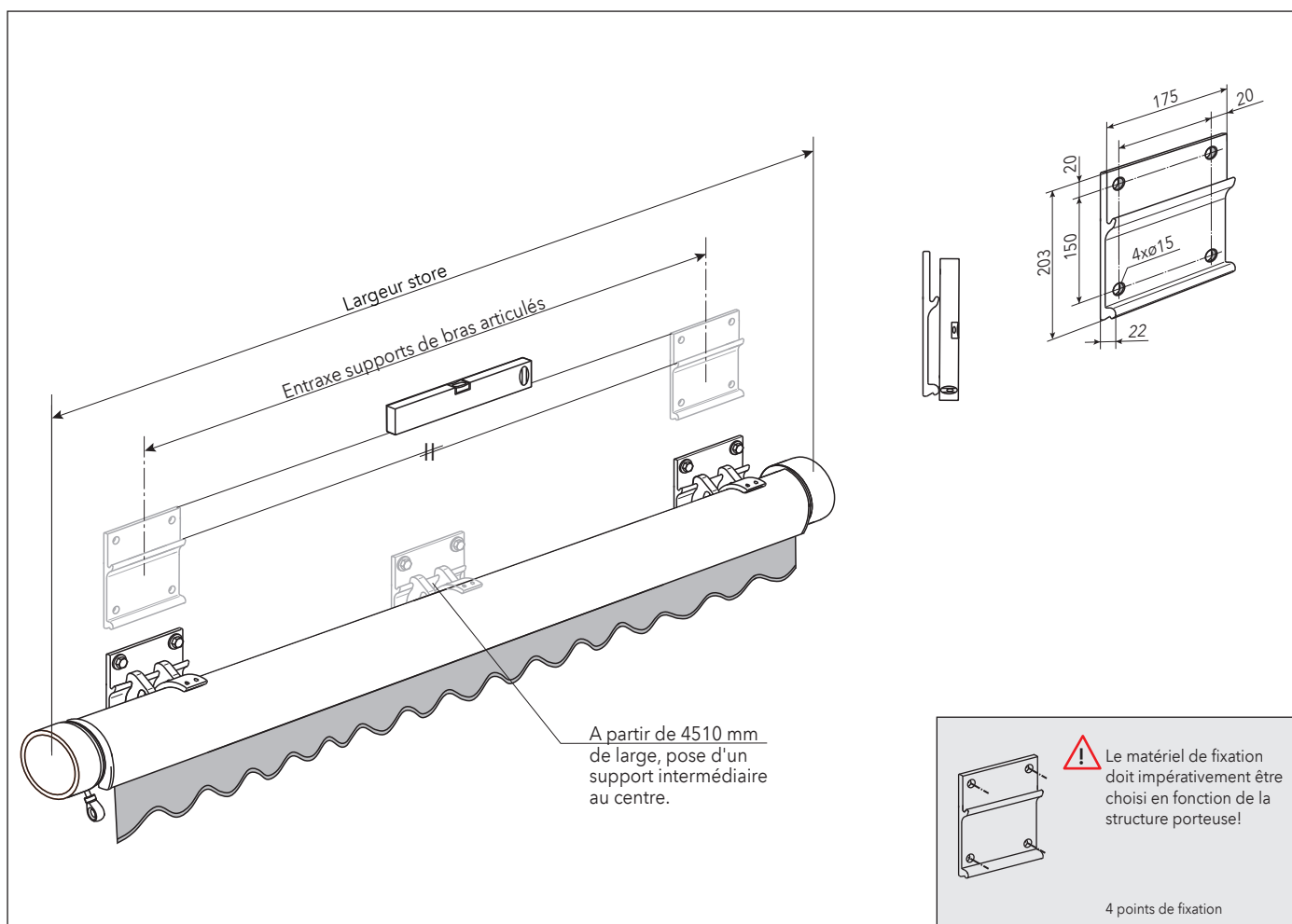


1. Pose des consoles de fixation

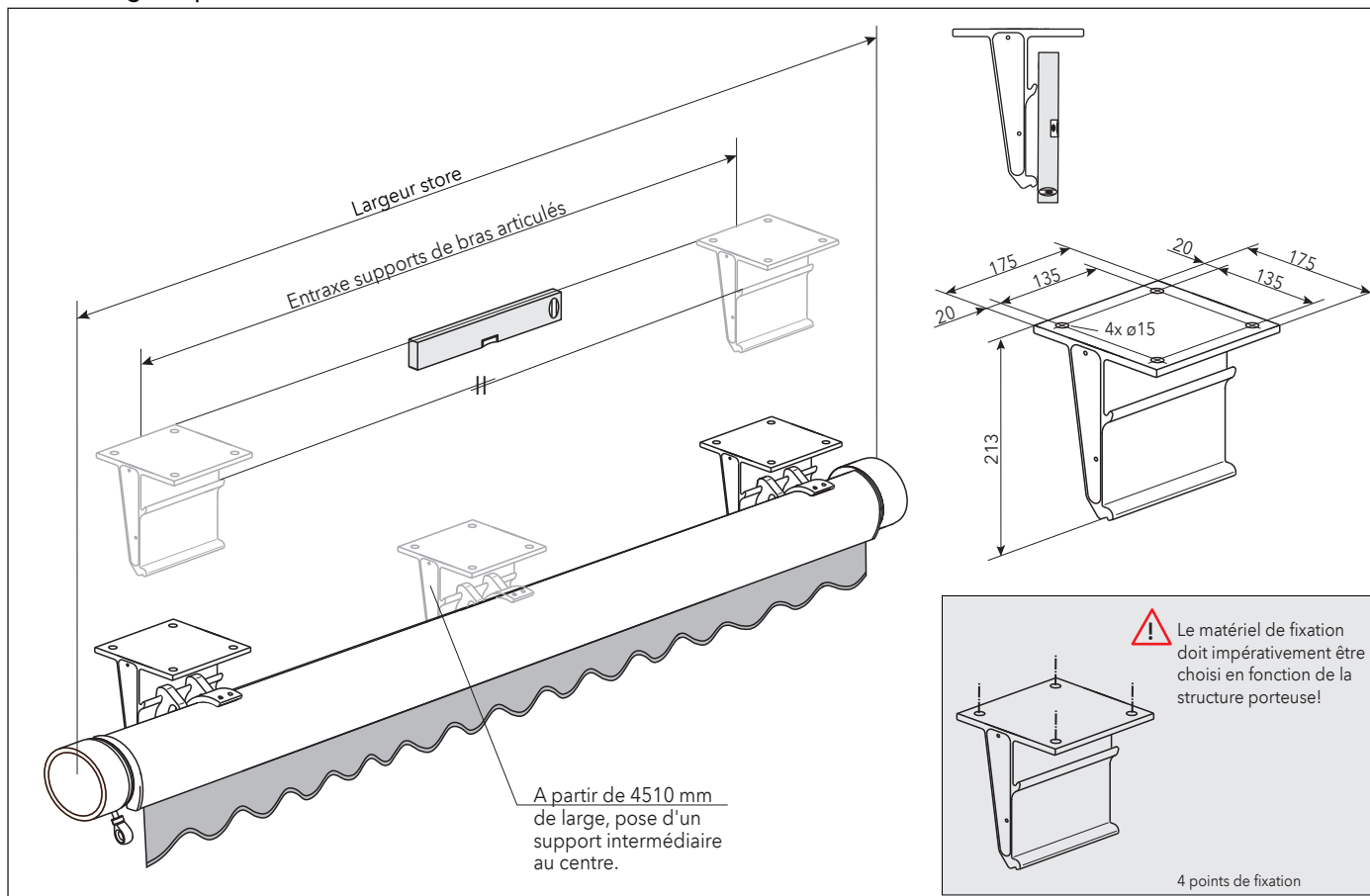
Reporter la largeur totale du store sur le mur ou le plafond.
 Vérifier l'alignement (horizontal) à l'aide d'un cordeau.
 Prendre la mesure d'entraxe du store c.à.d. la distance en partant du milieu d'un support de bras articulé au milieu de l'autre support de bras et la reporter sur le mur ou le plafond.
 Fixer les consoles au mur ou au plafond en s'assurant de leur parfait alignement.

Attention: Les consoles doivent toujours être alignées verticalement et horizontalement.

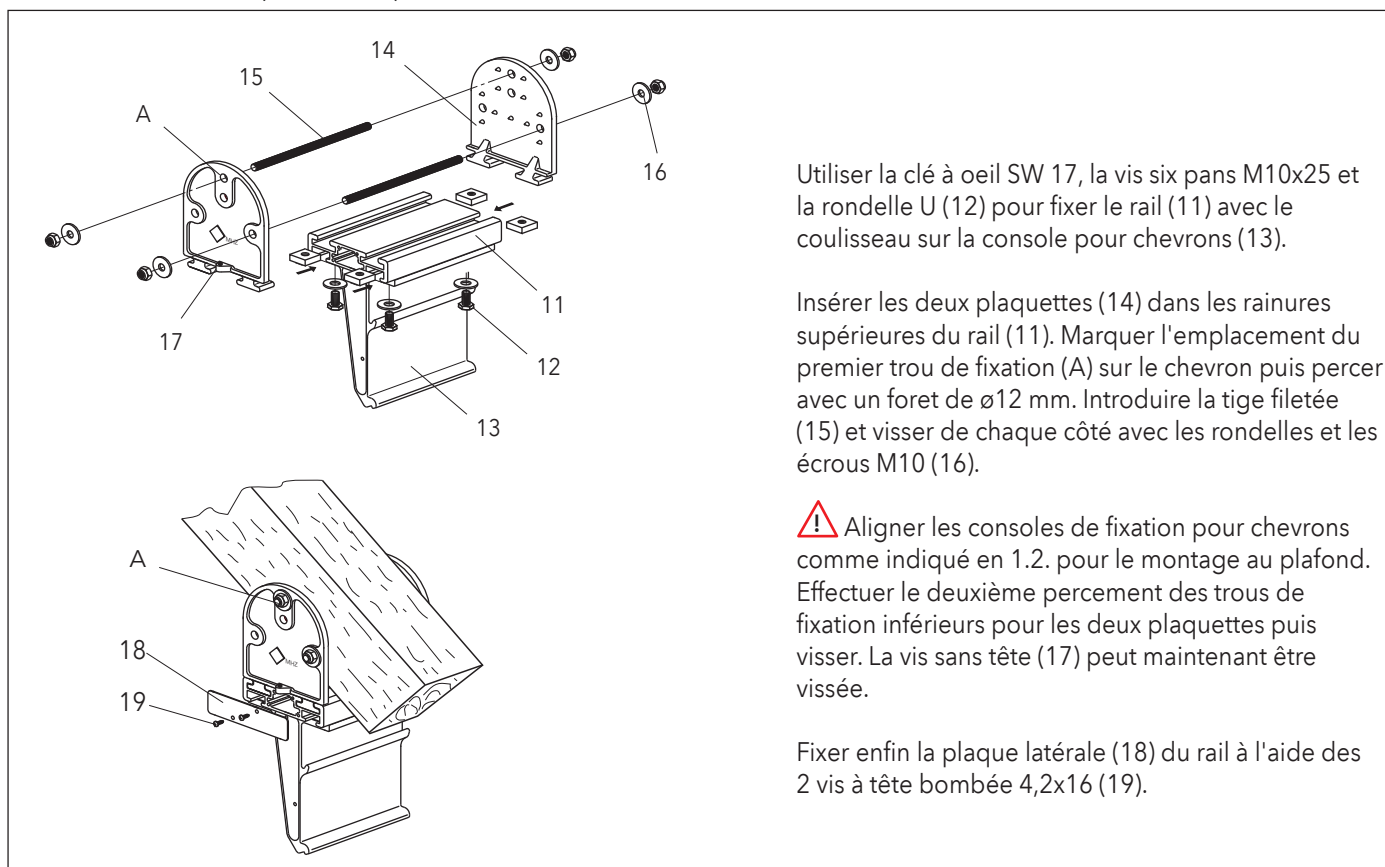
1.1. Montage mural



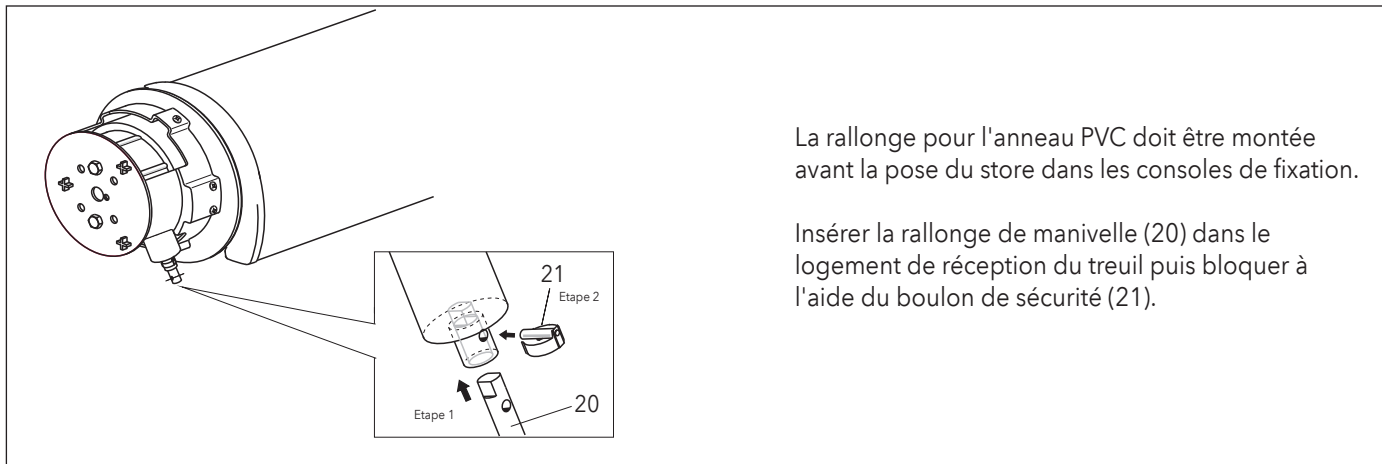
1.2. Montage au plafond



1.3. Pose sur chevrons (accessoires)



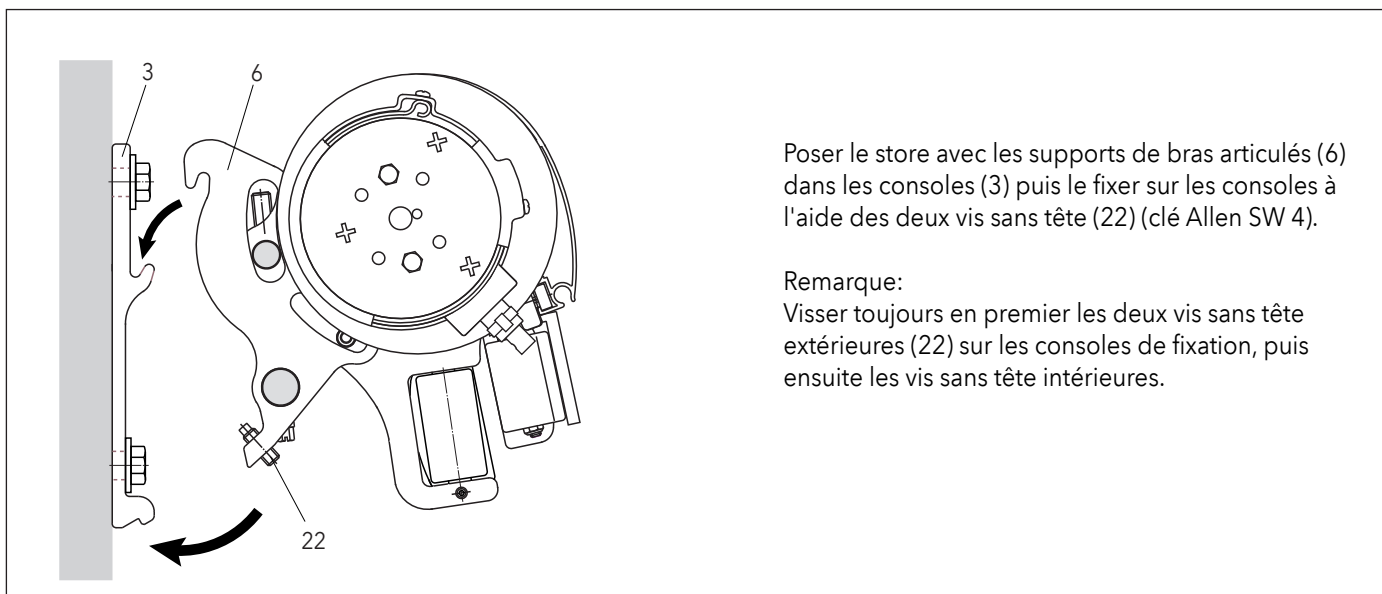
2. Montage de la rallonge pour l'anneau de manivelle



La rallonge pour l'anneau PVC doit être montée avant la pose du store dans les consoles de fixation.

Insérer la rallonge de manivelle (20) dans le logement de réception du treuil puis bloquer à l'aide du boulon de sécurité (21).

3. Pose du store

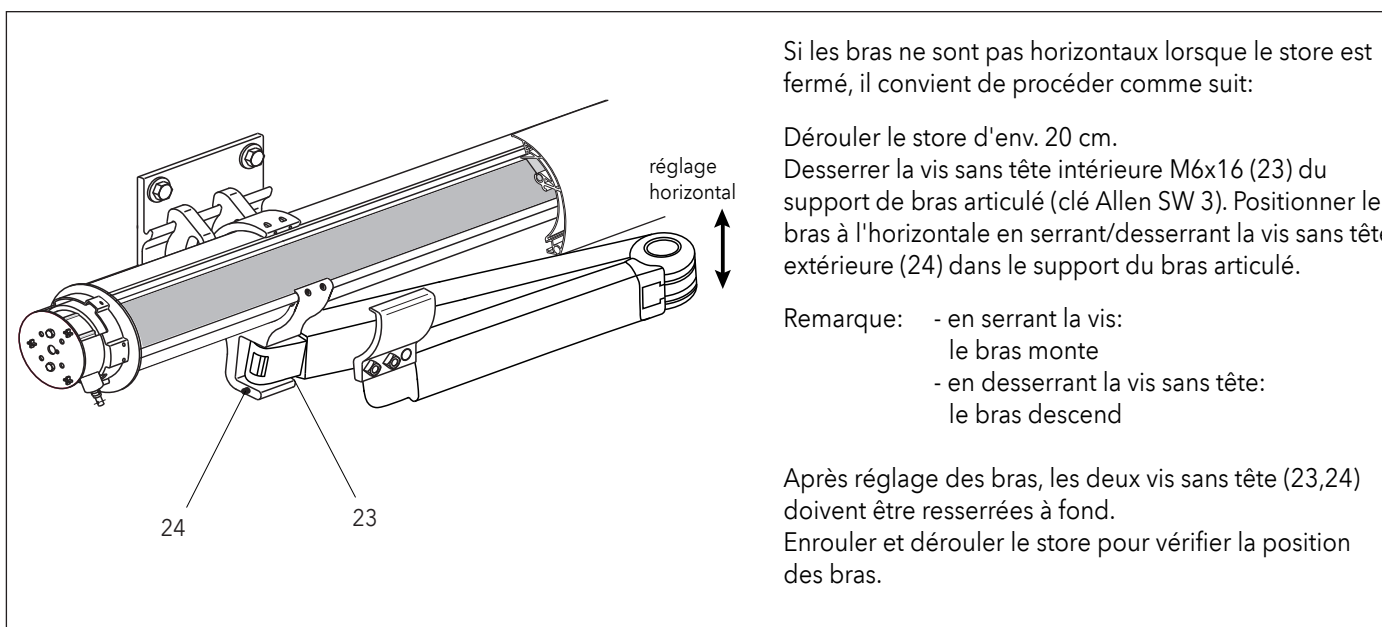


Poser le store avec les supports de bras articulés (6) dans les consoles (3) puis le fixer sur les consoles à l'aide des deux vis sans tête (22) (clé Allen SW 4).

Remarque:

Visser toujours en premier les deux vis sans tête extérieures (22) sur les consoles de fixation, puis ensuite les vis sans tête intérieures.

4a. Positionnement horizontal des bras



Si les bras ne sont pas horizontaux lorsque le store est fermé, il convient de procéder comme suit:

Dérouler le store d'env. 20 cm.

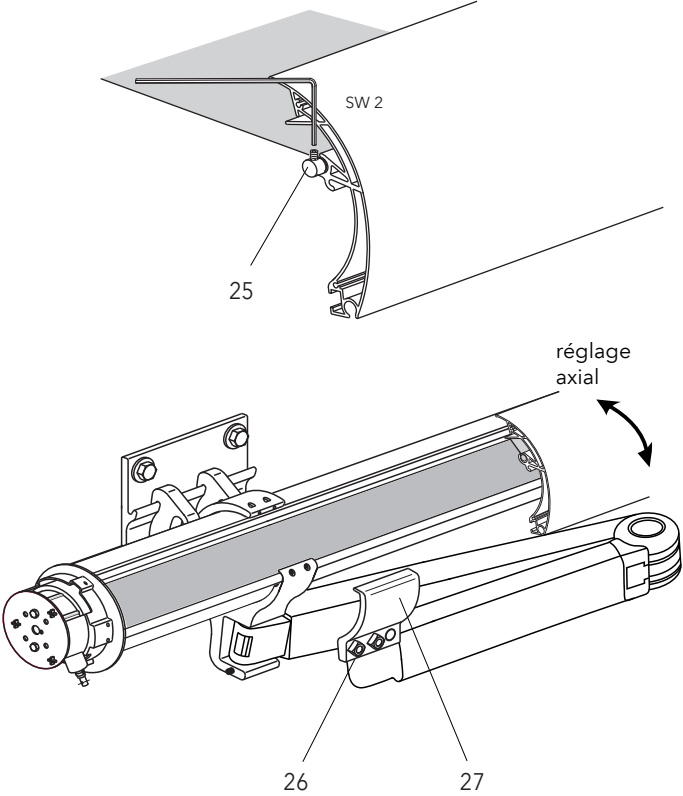
Desserrer la vis sans tête intérieure M6x16 (23) du support de bras articulé (clé Allen SW 3). Positionner le bras à l'horizontale en serrant/desserrant la vis sans tête extérieure (24) dans le support du bras articulé.

Remarque: - en serrant la vis:
le bras monte
- en desserrant la vis sans tête:
le bras descend

Après réglage des bras, les deux vis sans tête (23,24) doivent être resserrées à fond.

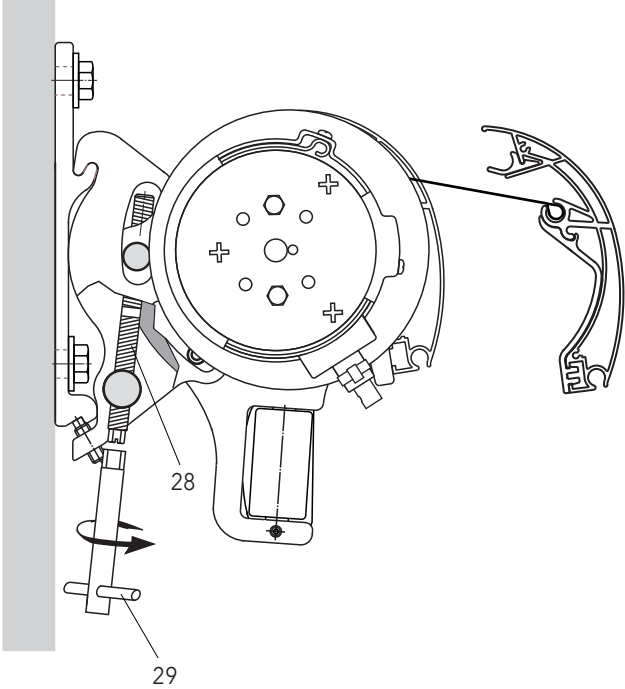
Enrouler et dérouler le store pour vérifier la position des bras.

4b. Réglage axial des bras



Si les bras sont trop près du mur lorsque le store est fermé, (réglage axial) il convient de procéder comme suit:
 Dérouler le store d'env. 10 cm.
 Pour centrer la toile se trouvant dans la barre de charge, dévisser (SW 2) la vis sans tête du serre-jonc (25) à droite et à gauche. Desserrer les vis à tête cylindrique (26) du support A (27) à droite et à gauche à l'aide de la clé Allen SW 6. Fermer presque entièrement le store. Recentrer la barre de charge et la toile. Vérifier l'alignement axial des bras droit et gauche (poser le bras sur la butée avant). Noter au crayon le nouvel emplacement à droite et à gauche du support A sur la barre de charge.
 Dérouler le store d'env. 10 cm.
 Fixer les vis à tête cylindrique (26) du support A (27) à droite et à gauche à leur nouvel emplacement.
 Fixer à nouveau la toile à droite et à gauche avec le serre-jonc (25).
 Dérouler et enrouler la toile et vérifier le réglage.

5. Réglage de l'inclinaison



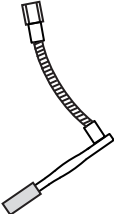
Dérouler complètement le store.
 Tourner la tige de réglage (28) à l'aide de la clé à douille SW 8 (29) jusqu'à obtention de l'inclinaison désirée. Aligner la barre de charge horizontalement.

Conseil: Pour faciliter le réglage de l'inclinaison, soulever légèrement les bras.

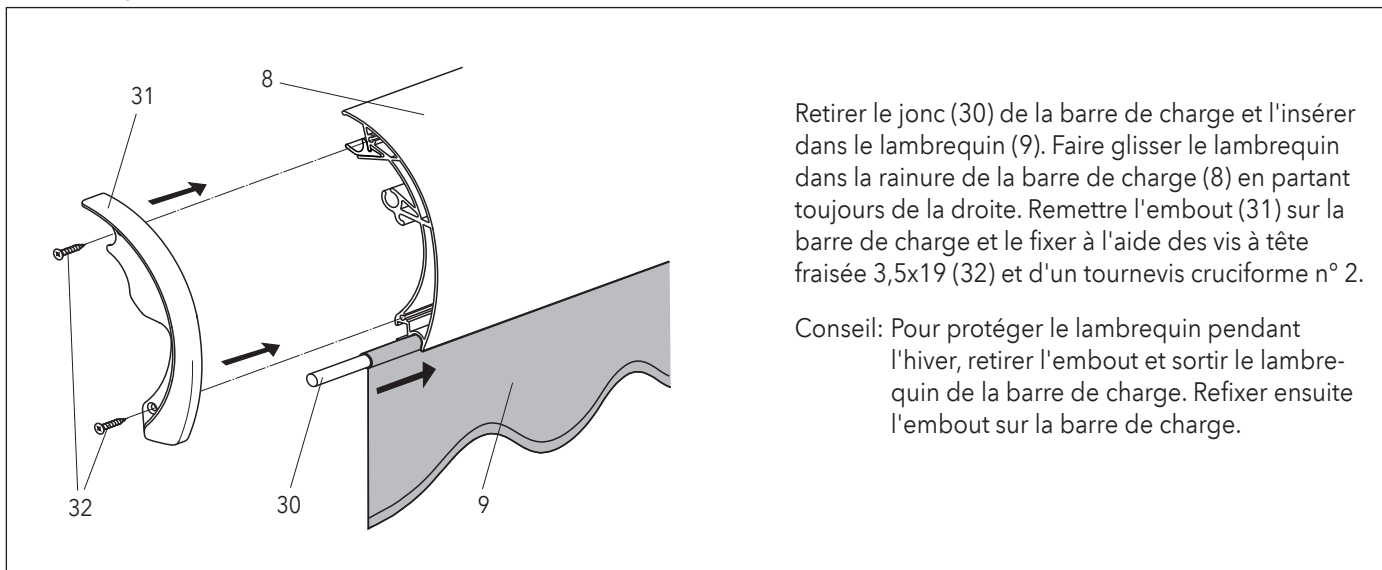
Rotation à droite = augmentation de l'inclinaison
 Rotation à gauche = diminution de l'inclinaison

Réglage de l'inclinaison de 5° à 28°

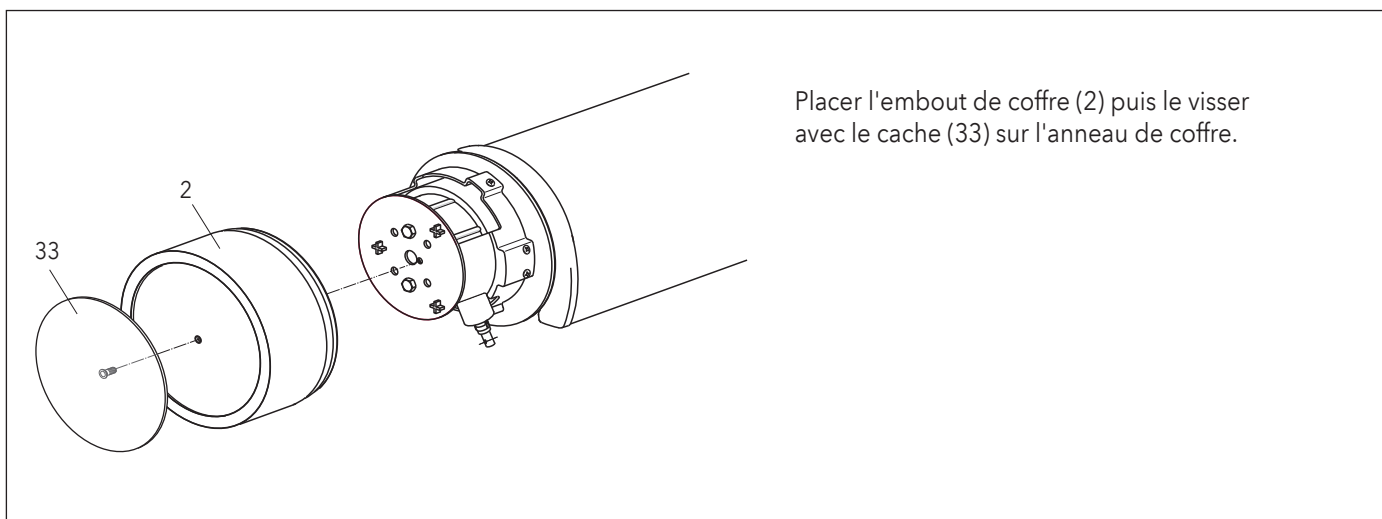
Conseil de pose :
 Utiliser une clé à cliquer SW8 avec rallonge flexible



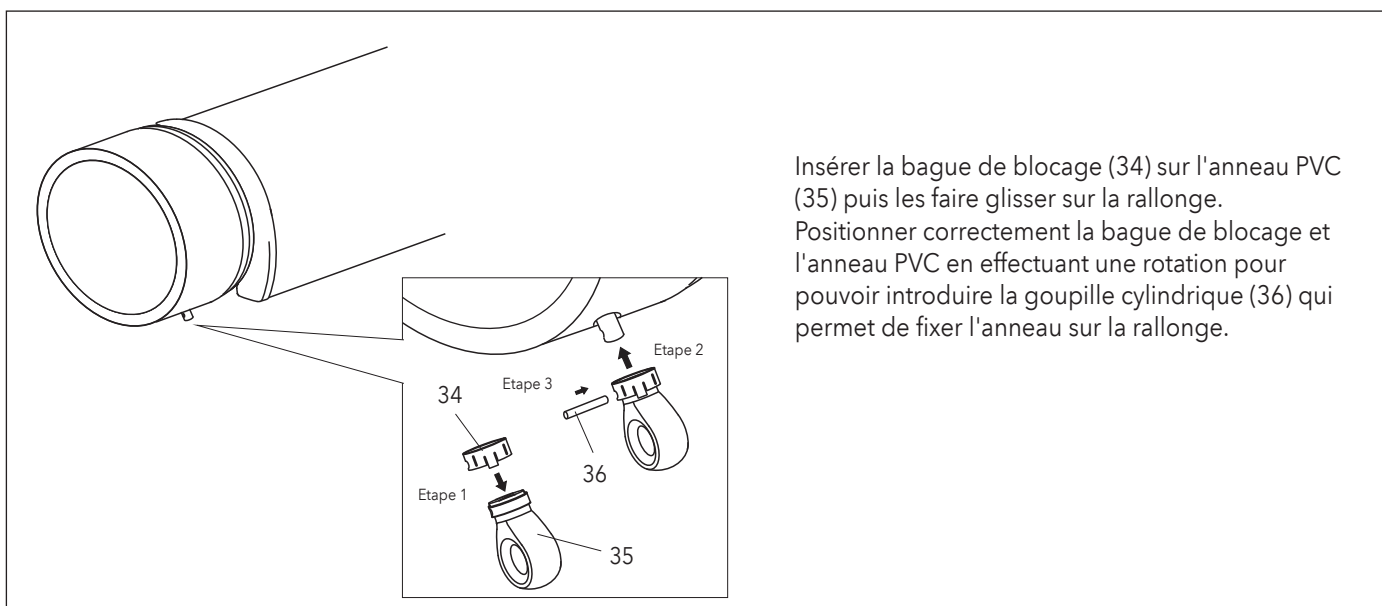
6. Lambrequin



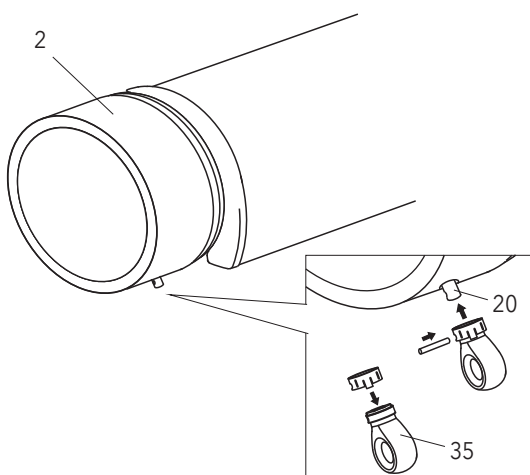
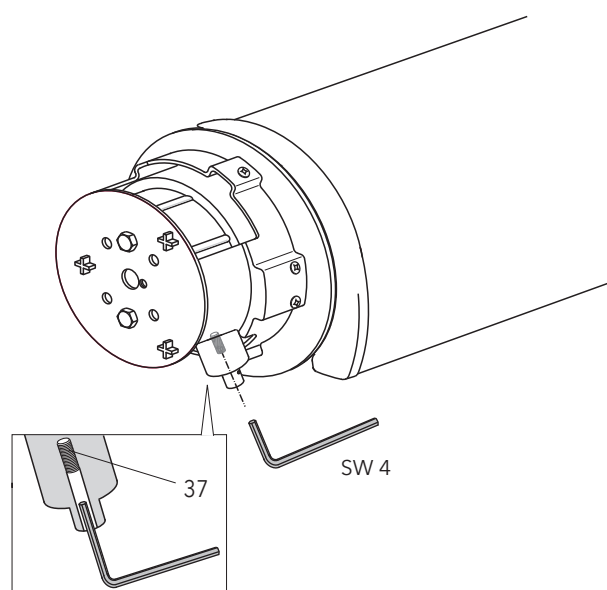
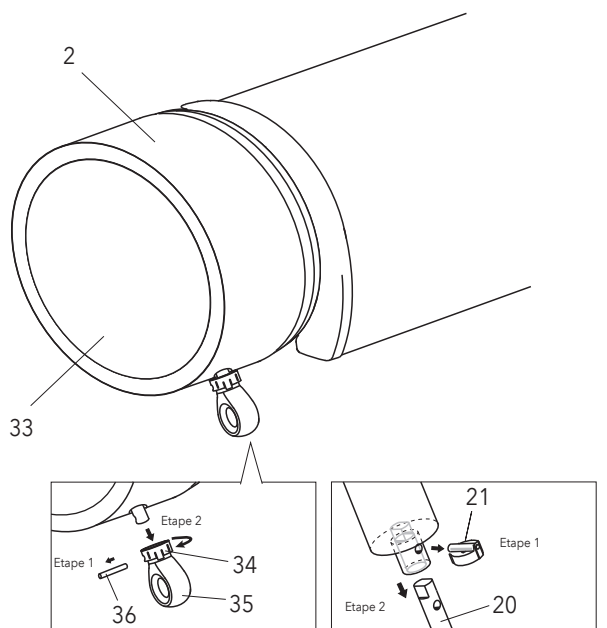
7. Fixation de l'embout de coffre



8. Pose de l'anneau de manivelle



9. Réglage du treuil



Le réglage des fins de course est effectué en usine. Si vous souhaitez toutefois modifier ce réglage, il convient de procéder comme suit:

Dérouler le store jusqu'au déclenchement du débrayage roue libre (émission d'un "clac" clairement audible). Remonter ensuite le store d'env. 1 à 2 cm.

Tourner la bague de blocage (34) de l'anneau PVC (35) jusqu'à ce que la goupille cylindrique (36) permettant de retirer l'anneau PVC soit visible. Enlever la goupille cylindrique. Retirer l'embout de coffre (2) après avoir dévissé le cache (33).


Démonter la rallonge (20) pour régler le treuil. Extraire le boulon de sécurité (21) puis sortir la rallonge (20) de la partie engrenage.

Réglage du treuil:

Desserrer la vis de blocage intérieure (37) à l'aide de la clé Allen SW 4 en effectuant trois tours de vis. Remonter la rallonge (20) et l'anneau PVC (35).

Réglage de la butée de fin de course vers l'extérieur (l'avancée augmente):

A l'aide de la manivelle, effectuer une légère rotation du store vers l'intérieur (env. 1 cm) pour libérer la butée et ensuite vers l'extérieur jusqu'à la position fin de course désirée.

 Cette petite manoeuvre évite d'endommager le système de réglage.

Réglage de la butée de fin de course vers l'intérieur (l'avancée diminue):

A l'aide de la manivelle, effectuer une légère rotation du store vers l'intérieur jusqu'à la position fin de course souhaitée.

Démonter l'anneau et la rallonge puis resserrer la vis de blocage (37).

Remonter la rallonge (20), l'embout de coffre (2) et l'anneau PVC (35).

Vérifier le réglage en enroulant le store d'env. 50 cm puis le dérouler jusqu'à un "Clac" clairement audible du débrayage roue libre.

Remarque:

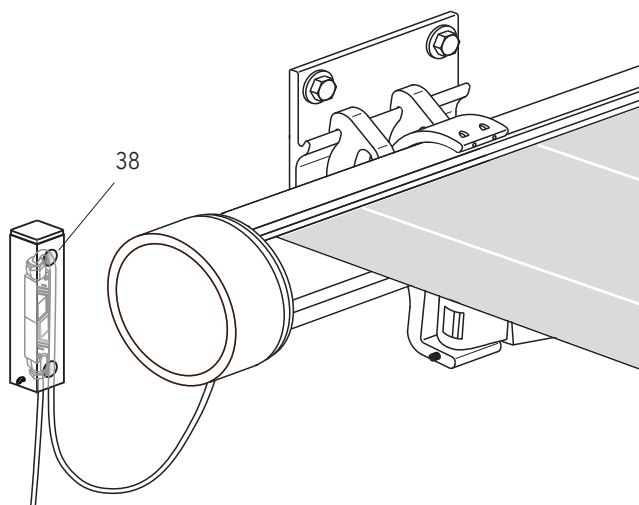
Rotation dans le sens de l'enroulement (en direction du mur)

= l'avancée diminue

Rotation dans le sens du déroulement (en direction de l'avancée)

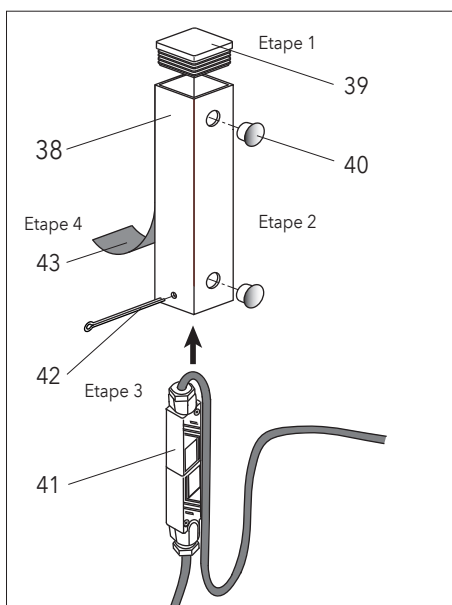
= l'avancée augmente

10. Fixation du fourreau de protection pour connecteur Hirschmann (accessoire)



Fourreau de protection pour connecteur Hirschmann (accessoire)

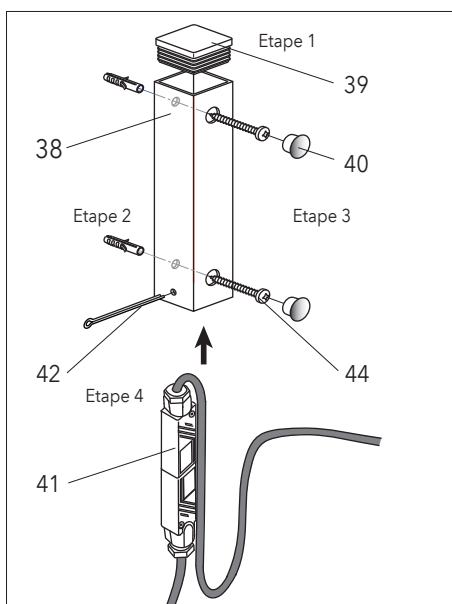
Le fourreau de protection (38) pour connecteur Hirschmann peut être fixé au mur ou au plafond. L'ouverture du fourreau doit être dirigée vers le bas afin de permettre le cas échéant, l'évacuation d'eau.



1. Fixation par collage

Le fourreau de protection peut être collé sur des surfaces planes et lisses p. ex. un tube porteur laqué, du métal laqué ou une structure en PVC.

Des supports comme de l'enduit, du béton ou du bois ou encore un support structuré ne conviennent pas à la fixation par collage. Insérer l'embout à ailettes (39) en haut dans le fourreau de protection (38). Enfoncer les deux caches (40) dans les perforations inutilisées. Introduire la prise Hirschmann (41) par le bas dans le fourreau et bloquer à l'aide de la goupille de sécurité (42). Retirer la feuille de protection de la bande adhésive (43) à l'arrière du fourreau puis coller ce dernier sur le support en appuyant fermement.

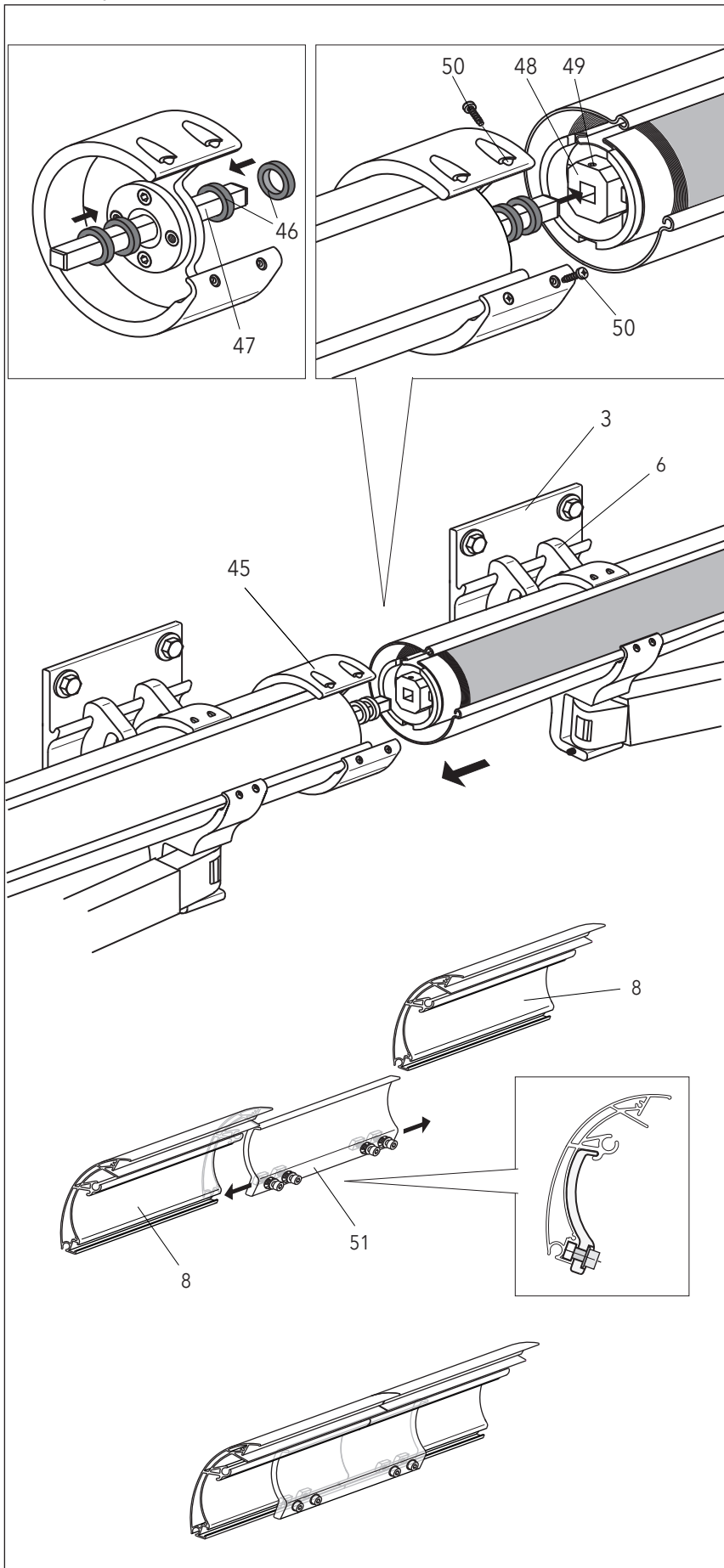


2. Fixation par vissage

Insérer l'embout à ailettes (39) en haut dans le fourreau de protection (38). Fixer le fourreau au mur ou au plafond à l'aide des chevilles S6 et des vis pour panneaux agglomérés $\varnothing 5 \times 50$ (44).

Poser ensuite les deux caches (40) dans les perforations. Introduire la prise Hirschmann (41) par le bas dans le fourreau de protection et la bloquer à l'aide de la goupille de sécurité (42).

11. Accouplement



Attention:

Ne retirer les sangles de sécurité des bras qu'après accouplement de l'axe d'enroulement. Les bras articulés sont sous tension - Risque de blessures!

Monter la partie du store équipée du moteur comme un store indépendant. Poser le panneau à accoupler avec les supports de bras articulés (6) dans les consoles (3) puis le pousser sur le palier d'accouplement (45).

1. Accouplement de l'axe d'enroulement

⚠ Insérer 2 rondelles entretoises (46) sur le carré d'accouplement (47). Les panneaux à accoupler doivent totaliser le même nombre d'enroulements de toile et les rainures des axes d'enroulement doivent être en parfait alignement.

Lors de l'assemblage du panneau à accoupler, le carré d'accouplement (47) doit être inséré dans la tige d'axe d'enroulement du panneau à accoupler (48). Comprimer légèrement le coffre et l'insérer dans le palier d'accouplement (45). Fixer le carré à l'aide de la vis (49) en utilisant la clé Allen (SW3).

Bloquer avec la vis autoperceuse 3,9x14,5 (50) à l'aide du tournevis cruciforme n° 2.

2. Fixer sur les consoles (clé Allen SW 4) la partie accouplée du store avec les vis sans tête des supports de bras articulés (voir notice de montage p.12, § 3).

3. Eloigner les sangles de sécurité des bras.

4. Dérouler complètement le store

Vérifier si les barres de charge des deux panneaux sont bien alignées à l'horizontale. Dans le cas contraire, vous référer aux instructions relatives au "Réglage de l'angle d'inclinaison" p. 13. Essentiel pour un montage sans tension!

5. Enrouler le store

Vérifier l'espacement de la toile. L'espacement doit être le même à gauche et à droite du palier d'accouplement. Dans le cas contraire, effectuer la correction appropriée.

6. Dérouler complètement le store.

7. Accouplement de la barre de charge

Insérer le profilé d'accouplement en haut et en bas à l'aide du coulisseau (51) dans la rainure de la barre de charge (8) jusqu'à la moitié de sa longueur. Renouveler ensuite l'opération pour la barre de charge à accoupler. Procéder à l'alignement central du profilé d'accouplement puis visser à fond (clé Allen SW 6).

8. Introduire le lambrequin dans la rainure de la barre de charge. Poser l'embout sur la barre de charge puis fixer à l'aide des vis à tête fraisée.

Notice de réglage des moteurs Elero SunTop

A. Recommandations destinées à l'électricien

L'installation s'effectue toujours hors tension.

Couper l'alimentation électrique avant toute intervention !

Si on ne tient pas compte de ce conseil, le réglage électronique des fins de course peut être supprimé. Un nouveau réglage n'est alors possible qu'à l'aide du câble de réglage Elero (Réf. 99-1085).

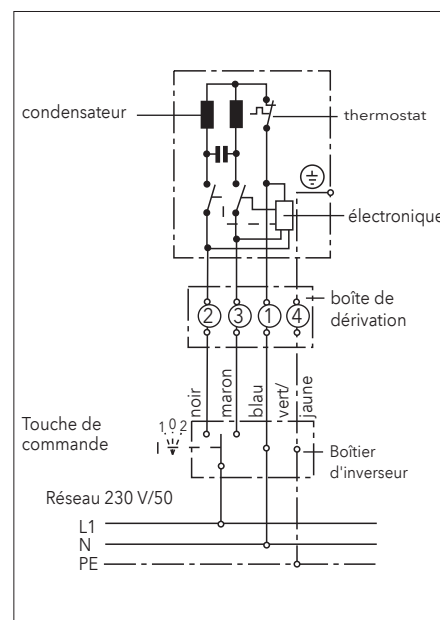
Selon les normes électriques en vigueur, le store doit être protégé en amont par un disjoncteur différentiel FI. Pour le raccordement électrique, n'utiliser que des câbles et des connecteurs ayant un indice de protection min. IP 54

B. Remarques importantes

- Ce store est équipé d'un moteur SunTop à gestion électronique. Le réglage des fins de course nécessite l'utilisation du câble spécifique pour moteur Elero. Le câble test de base permet la manoeuvre du store mais pas le réglage fin de course!
- L'électronique ne fonctionne qu'après montage dans l'axe d'enroulement!
- Toute intervention sur le réseau ne peut être effectuée que par du personnel qualifié!
- Après réglage des fins de course, cette notice destinée à l'électricien doit être fixée sur le câble!
- En cas d'utilisation d'automatismes non fournis par nos soins (p.ex. cellule vent/soleil) il faut s'assurer que le temps de commutation entre la montée et la descente du store est bien réglé sur min. 0,5 sec. En cas de manoeuvre par inverseur, n'utiliser que des inverseurs à touche équipés d'une sécurité avec verrouillage mécanique. Selon la norme VDE, le moteur ne doit pas être alimenté en courant continu. Dans le cas contraire, le fonctionnement du moteur Sun Top n'est pas garanti!

Remarque: il est possible de brancher plusieurs moteurs Sun Top en parallèle (430 W max. par moteur) en veillant à la puissance de commutation max. du point de commutation.

C. Exemple de raccordement



D. Réglage des fins de course

Les positions fin de course du moteur SunTop est réglées en usine et ne doit normalement pas être modifiée.

S'il est toutefois nécessaire d'effectuer une modification de la programmation, il convient de procéder comme suit :

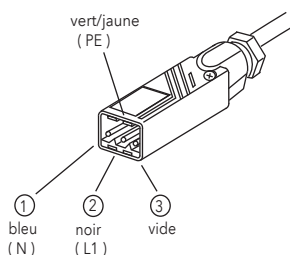
<p>1.)</p> <p>Connecter le câble de réglage Elero à la prise Hirschmann du moteur puis dérouler le store de 30 cm. Appuyer simultanément sur les deux touches "montée" / "descente" au niveau du câble de réglage.. Après env. 5 sec., le moteur effectue un bref aller/retour. Les positions fin de course sont maintenant déprogrammées et peuvent être reprogrammées.</p>	<p>2.)</p> <p>Appuyer à nouveau sur la touche MONTEE jusqu'à arrêt automatique du moteur au point haut.</p>	<p>3.)</p> <p>Appuyer sur la touche DESCENTE jusqu'à arrêt automatique du moteur. Le point haut est réglé.</p>
<p>4.)</p> <p>Appuyer à nouveau sur la touche DESCENTE en arrêtant un peu avant le point bas désiré. Le moteur repart après un bref ARRÊT.</p>	<p>5.)</p> <p>Descendre le store jusqu'au point bas désiré. Possibilité de correction à l'aide des touches.</p>	<p>6.)</p> <p>Appuyer sur la touche MONTEE jusqu'à arrêt automatique du moteur. Le point bas est réglé et la programmation est terminée.</p>

Les positions fin de course sont maintenant réglées. Connecter la prise Hirschmann sur l'alimentation électrique.

Avec ce moteur, il n'est pas nécessaire d'appuyer simultanément sur les touches **MONTEE** et **DESCENTE** après un nouveau réglage fin de course! Cette action remettrait en effet le moteur en mode programmation (voir point 1).

Attention : Les positions fin de course sont réglées en usine. Une modification n'est nécessaire que si le point bas doit être reprogrammé.

Raccordement électrique



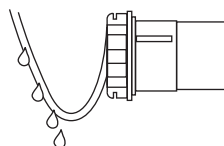
OREA RTS doit être raccordé conformément aux schémas de connexion des câbles.

L'installation s'effectue toujours hors tension. Il convient donc de couper l'alimentation secteur avant l'intervention.

Recommandation: le raccordement électrique doit être effectuée par un professionnel.

Le moteur doit être branché selon les normes électriques en vigueur.

Pour le raccordement, n'utiliser que des câbles et connecteurs de classe min. IP 54.



Afin d'éviter toute infiltration d'eau dans le moteur, le câble de raccordement doit toujours former une boucle dirigée vers le bas.

Particularité des commandes radio

La portée des commandes sans fil est limitée par la réglementation relative aux systèmes radio et par la configuration des bâtiments.

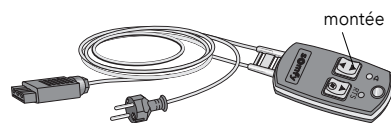
La commande électrique ne doit pas être installée à proximité immédiate de surfaces métalliques. Des émetteurs locaux puissants (p.ex. casque radio) dont la fréquence d'émission est identique à celle de la commande radio peuvent faire interférence. La portée en émission peut aller jusqu'à 300 mètres en champ libre et env. 20 mètres dans un bâtiment. Il est important de tenir compte des instructions d'emploi des émetteurs Somfy.

Caractéristiques des émetteurs radio

OREA RTS est compatible avec l'ensemble des émetteurs RTS Somfy p. ex. Telis 1 RTS, Telis 4 RTS, Telis Soliris RTS, Centralis RTS.

OREA RTS gère jusqu'à max. 12 émetteurs différents (dont max. 3 capteurs RTS).

Montage



Pour actionner le store pendant le montage, le moteur doit être raccordé au câble d'essai Somfy. La mise sous tension du moteur s'effectue en appuyant sur la touche "montée" du câble d'essai. Le moteur peut fonctionner à l'aide de la télécommande fournie et déjà programmée.

D'autre part, les positions standard en fin de course des points haut et bas sont réglées en usine et n'ont donc plus besoin d'être programmées. Le moteur s'arrête automatiquement au point haut lorsque le couple est atteint.

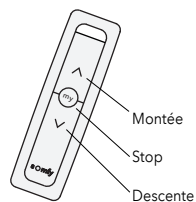
Réf. 99 - 4196

Modification du point bas

(uniquement si le réglage usine doit être modifié)

La position en fin de course des points haut et bas est réglée en usine et ne doit normalement plus être programmée.

Si nécessaire, la position du point bas peut être modifié (la position du point haut ne doit jamais être changée).



1. Dérouler complètement le store à l'aide de la touche "descente" (le moteur s'arrête automatiquement).

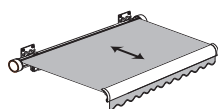
2. Appuyer simultanément pendant env. 5 sec. sur les touches "montée" et "descente" jusqu'à ce que le store effectue un bref aller-retour.

3. Régler la nouvelle position fin de course à l'aide des touches "montée" ou "descente".

4. Appuyer sur la touche centrale "Stop" jusqu'au bref aller-retour du store.

5. Le point bas est maintenant programmé.

6. Essai.



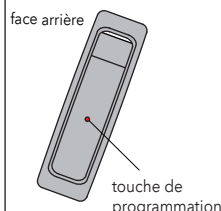
Programmation d'autres émetteurs

(ou déprogrammation des émetteurs existants)

OREA RTS gère jusqu'à max. 12 émetteurs différents (dont max. 3 capteurs RTS).

La programmation (ou déprogrammation) d'autres télécommandes nécessite toujours qu'une télécommande soit déjà programmée.

Si vous ne disposez d'aucune télécommande, veuillez prendre contact avec votre fournisseur.

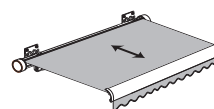


1. Appuyer env. 2 sec. sur la touche de programmation située à l'arrière de la télécommande déjà programmée. Le store réagit brièvement et est maintenant "prêt pour la programmation".

2. Appuyer brièvement sur la touche de programmation de la télécommande à programmer (ou à déprogrammer). Le store effectue à nouveau un bref aller-retour.

3. La nouvelle télécommande est programmée (ou déprogrammée).

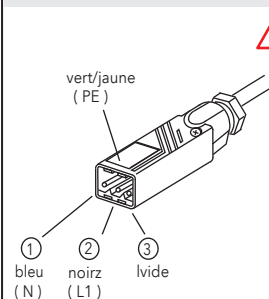
4. Essai.



Notice de réglage des moteurs radio Sunea io de Somfy

Attention: La position fin de course du point bas est réglée en usine. La position fin de course du point haut n'est pas réglée car le moteur s'arrête automatiquement lorsque le couple est atteint. Une modification n'est nécessaire qu'en cas de reprogrammation du point bas.

Raccordement électrique



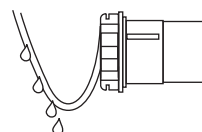
Le câble de raccordement doit avoir une longueur résiduelle de min. 30 cm. Si cette longueur est inférieure, l'antenne intégrée se détériore, ce qui peut entraîner des problèmes de réception.

Le moteur Sunea io doit être raccordé conformément au schéma de connexion des câbles. L'installation s'effectue toujours hors tension (couper l'alimentation secteur avant l'intervention!).

Le moteur doit être protégé selon les normes électriques en vigueur par un disjoncteur différentiel FI placé en amont

Pour le raccordement, n'utiliser que des câbles et des connecteurs de classe min. IP 54

Remarque: Tout raccordement électrique doit être effectué par un professionnel.



Afin d'éviter une infiltration d'eau qui pourrait entraîner des dommages au niveau de la partie électronique du moteur, le câble de raccordement doit toujours former une boucle dirigée vers le bas.

Particularités des commandes radio

Fréquences radio io: 868,25 MHz

La commande radio ne doit pas être installée à proximité immédiate de surfaces métalliques. Des émetteurs locaux puissants (p.ex. casque audio) dont la fréquence d'émission est identique à celle de la commande radio io, peuvent faire interférence.

Caractéristiques de l'émetteur radio

1 W: unidirectionnel (one Way, émission uniquement)
2 W: bidirectionnel (two Way, émission /réception)

La portée en mode unidirectionnel (1W) est de 15 mètre sans mur en béton.

En mode bidirectionnel (2W) la portée peut aller jusqu'à 20 mètres à travers deux murs en béton.

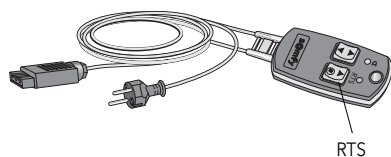
Les émetteurs suivants sont unidirectionnels (1W): Situo Mobile io, Smooove 1 io, Smooove Origin io et Smooove A/M io.

Pour chaque moteur Sunea io, on peut programmer max. 9 émetteurs unidirectionnels (1W), dont max. 3 anémomètres, p.ex. Eolis 3D WireFree io, Eolis WireFree io. En mode bidirectionnel (2W), le nombre d'émetteurs à programmer est beaucoup plus important.

Les moteurs Sunea io ne sont pas compatibles avec un émetteur radio RTS (433,42 MHz).

Les moteurs RTS ne sont pas non plus compatibles avec un émetteur radio io (868,25 MHz).

Montage



Réf. 99 - 4196

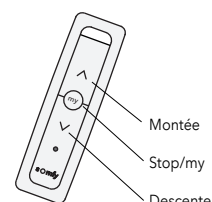
Pour manoeuvrer le store pendant son montage, le moteur doit être raccordé au câble de réglage Universal Somfy. La mise sous tension du moteur s'effectue en appuyant sur la touche "RTS" du câble d'essai (alimentation du moteur Sunea io en courant continu). Le moteur peut fonctionner ensuite à l'aide de la télécommande fournie et déjà programmée.

L'émetteur radio est programmé pour la manoeuvre. D'autres part, les positions standard en fin de course des points haut et bas sont réglées en usine et n'ont donc plus besoin d'être programmées. Le moteur s'arrête automatiquement au point haut lorsque le couple est atteint.

Modification de la position fin de course du point bas (uniquement si le réglage usine doit être changé)

La position du point bas est réglée en usine. La position du point haut n'est pas réglée car le moteur s'arrête automatiquement lorsque le couple est atteint. Une modification n'est nécessaire que si la position du point bas doit être reprogrammée.

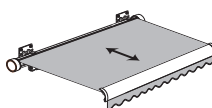
Si nécessaire la position du point bas peut donc être changée en utilisant une commande sans retour d'information (1W), p. ex. Situo Mobile io.



1. Dérouler le store à l'aide de la touche "Descente" jusqu'au point bas. Le moteur s'arrête automatiquement en fin de course.

2. Appuyer simultanément sur les touches "Montée" et "Descente", jusqu'à un bref aller/retour du store.

3. Régler la nouvelle position du point bas à l'aide des touches "Montée" ou "Descente".



4. Appuyer sur la touche centrale Stop/"my" jusqu'à un bref aller/retour du store.

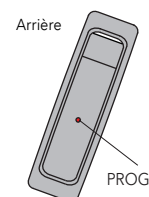
5. La nouvelle position fin de course basse est programmée.

6. Essai.

Programmation d'autres commandes sans retour d'information (1W) (ou effacement de la programmation sans retour d'information (1W))

Pour chaque moteur Sunea io, on peut programmer max. 9 commandes sans retour d'information (1W), dont max. 3 anémomètres, p. ex. Eolis 3D WireFree io, Eolis WireFree io.

La programmation (ou déprogrammation) d'autres télécommandes nécessite toujours de disposer d'une télécommande programmée. Dans le cas contraire, veuillez prendre contact avec votre fournisseur pour plus amples informations.

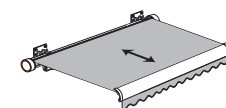


1. Appuyer env. 2 sec. sur la touche de programmation PROG au dos de la télécommande déjà programmée. Le store réagit brièvement et est maintenant prêt pour la programmation.

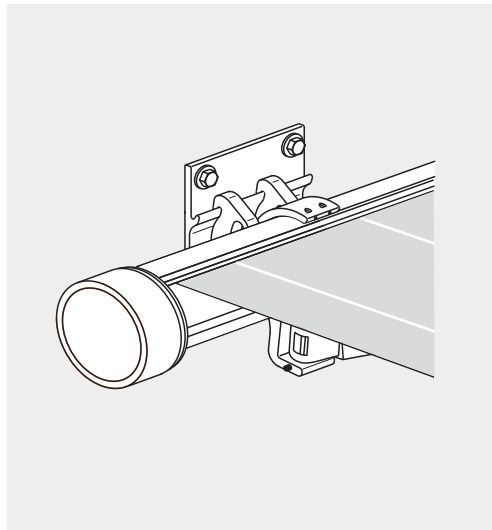
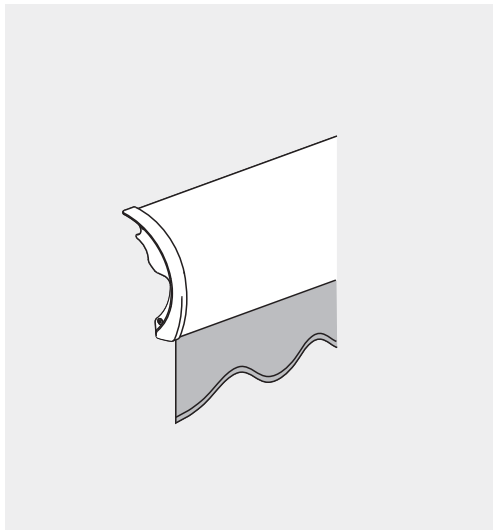
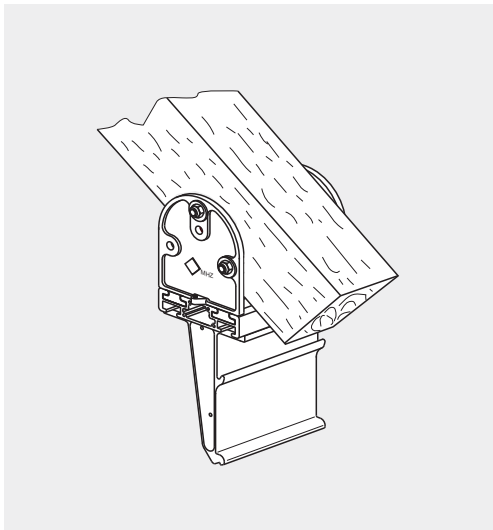
2. Appuyer brièvement sur la touche de programmation PRO de la télécommande à programmer (ou déprogrammer). Le store réagit brièvement.

3. La nouvelle télécommande est programmée (ou déprogrammée).

4. Essai.



- D MHZ Hachtel GmbH & Co.KG · Postfach 800520 · D-70505 Stuttgart
Telefon 0711/9751-0 · Telefax 0711/9751-41150 · www.mhz.de
- CH MHZ Hachtel + Co.AG · Eichstrasse 10 · CH-8107 Buchs/Zürich
Telefon 0848471313 · Telefax 0800554004 · www.mhz.ch
- A MHZ Hachtel & Co.Ges.m.b.H. · Laxenburger Str. 244 · A-1230Wien
Telefon 0820320270 · Telefax 0800808046 · www.mhz.at
- BENELUX MHZ Hachtel S.à.r.l. · 27, rue de Steinfort · L-8366 Hagen
Téléphone +352 311421 · Telefax +352 312328 · www.mhz.lu
- F ATEs - Groupe MHZ · 1 B, rue Pégase, CS 20163 · F-67960 Entzheim
Téléphone 03.88.10.16.20 Télécopie 03.88.10.16.46 www.ates-mhz.com



Installation instructions

Edition 04.2023

nova_02 tube awning

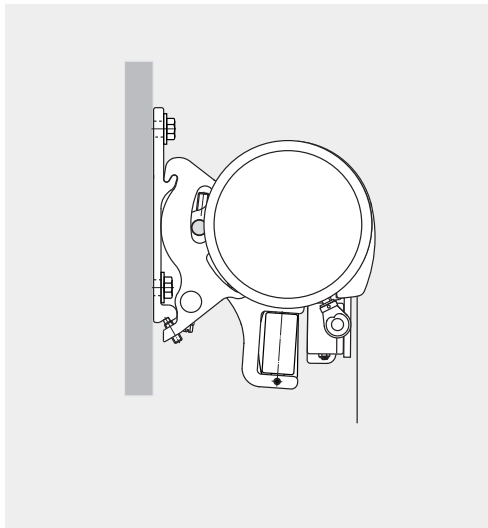
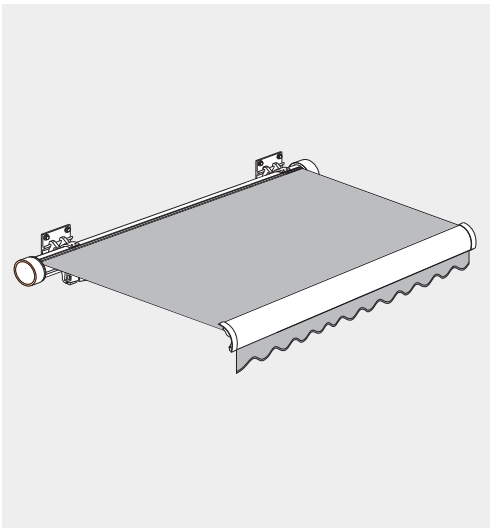


Table of contents

Page

Safety Instructions for the Installation

3 to 7

Installation Instructions

9 to 17

Adjustment instructions for Sun Top drives

19

Adjustment instructions for OREA RTS radio-controlled drives


20

Adjustment instructions for Sunea io radio-controlled drives

21


Important safety instructions for the installation


1. Reading the installation and operating instructions

 The operating instructions must be read prior to installation. Any failure to do so absolves the manufacturer of any duty of liability

1.1. Safety notes and warnings relating to installation instructions

Safety notes can be found throughout the text. They are marked with a symbol and a note:


 **Important safety information:**
Notes that are important for the functioning of the product and can result in serious injury or death in the event of improper use are marked with this warning triangle.

 **Important safety information:**
This warning triangle indicates notes that are important for the functioning of the product and that if not followed represent a risk of electrocution that can result in serious injury or death.


1.2. Qualification

These installation instructions are aimed exclusively at qualified fitters with sound knowledge in the following areas:

- Health and safety at work and accident prevention regulations
- Handling of ladders and scaffolding
- Handling and transport of long, heavy components
- Working with tools and machines
- Attaching fasteners Assessing the fabric of buildings Commissioning and operating the product

 In the absence of any of these qualifications, a specialist fitting company must be employed to install the product.


Electrical work:

 The permanent electrical installation must be carried out by a qualified electrician in accordance with the national regulations. Installation instructions are enclosed with the electrical appliances supplied with the awning. These must be followed.

1.3. Goods acceptance

The delivery must be inspected immediately upon receipt for any damage sustained in transit. In addition, the contents of the shipment must be checked against the delivery note.

1.4. Transport


 The permitted axle load and permitted total weight of the transport vehicle may not be exceeded. Loading can effect the vehicle's handling.

The goods being transported are to be tied down and properly secured. The shade system packaging is to be protected against moisture. Any soaked packaging may disintegrate and result in accidents. Packaging opened for the purpose of goods receipt inspection must be properly taped up for further transportation.

After the awning is unloaded, it is to be transported to the installation site the right way up and in the proper installation position so that it does not have to be manoeuvred through tight spaces.

The note on the position and side information on the awning box is to be adhered to.


1.5. Pulling up with ropes

 If the awning system needs to be pulled up to a higher position with the help of ropes, the awning is to be

- taken out of the packaging,
- fastened to the hoisting ropes in such a way that they cannot slip off, and
- pulled up smoothly in a vertical position.

The same applies to taking down the awning.

1.6. Mounting brackets

 Before starting installation, check

- that the type and number of fitting brackets supplied match the order
- that the details given with the order about the substructure to which the awning is to be fixed match the actual substructure found at the installation site.

If any variances that impair safety are identified, the installation may not be carried out.

Important safety instructions for the installation

NB:

Supplied without installation materials (available as accessories). Installation materials need to be matched by the fitter to the given installation substructure.

Where fastening materials ordered with the system are used we do not simultaneously assume liability for proficient installation. The installer is exclusively liable for determining if the fastening materials for the respective masonry are suitable and for the installation being performed properly. The wall plug manufacturers' respective fitting guides must be followed.

1.7. Fasteners

The awning fulfils the requirements of the wind resistance category specified in the CE conformity mark (see operating instructions). In installed condition, this requirement is only met if:

- the awning is installed using the type and number of brackets recommended by the manufacturer (see point 1.19 on page 6+7)
- the awning is installed taking account of the wall plug extraction forces specified by the manufacturer (see point 1.19 on page 6+7)
- that during installation attention has been paid to the guidance of the manufacturer of the wall plugs used.

1.8. Product label

MHZ Hachtel GmbH & Co. KG Sindelfinger Straße 21, D-70771 Leinfelden-Echterdingen Germany 2018 LE-001/1
EN 13561:2004+A1:2008 art_01, art_02, VEGAS, nova_02, CLASSIC, CLASSIC MAXIMA
External installations on buildings and other structures Wind resistance: Class 1 *

* The declared performance applies only to the product. After installation, the mounting surface may result in a lower

For awnings mounted on wooden substructures and/or to rafters, and for awnings in special sizes or finishes, it is not possible to state wind resistance classes (class 0).

Wind resistance class for MHZ retractable awnings
 Class 1: Wind speed up to max. 10 m/s resp. up to max. 30 km/h wind speed

1.9. Climbing aids

Climbing aids may not be attached to or leant against the awning. They must be steady and provide adequate grip. Only use ladders that are certified for the proper load bearing weight.

1.10. Fall protection equipment

There is a risk of falling when working at any significant height. The appropriate fall protection equipment is to be used to guard against falls

1.11. Electrical connection

The awning may only be connected if the electric motor's specifications match the electricity source (see operating instructions). The electrical component installation notes supplied with the unit must be followed.

The unit is to be protected with an upstream FI circuit breaker in accordance with VDE regulations.

Only cables and connectors with a protection class of a minimum of IP 54 may be used to supply power.

1.12. Partially assembled awnings

Where awnings are partially assembled at the factory, e.g. linked systems with no fabric, the spring-loaded parts (see marking on the product) are secured against inadvertent opening. The securing device must not be removed until the blind has been completely installed.

These marked, spring-loaded blind components present a high risk of injury!


1.13. Intended use

Awnings may be used only for the purpose defined for them in the operating instructions. Changes, such as attachments and modifications not intended by the manufacturer may only be carried out with the manufacturer's written consent.

Additional loading of the awnings by attaching objects or by cable tensioning or the like can result in damage to the awning or to it falling down; this is not permitted.

Important safety instructions for the installation


1.14. Unsupervised operation

 When working in the extension area of the awning, the automatic controller must be turned off. There is a risk of crushing or falling.

In addition, ensure that the system cannot be unintentionally manually operated. For this purpose, the power is to be cut, e.g. take out the fuse or disconnect the plug. Furthermore, in the case of manual operating systems the operating crank must be removed and securely stored.

If the awning is used by several users, a priority locking system (controlled external electricity turn-off switch) must be used, which makes the retraction and extension of the awning impossible during cleaning and maintenance work.


1.15. Trial run

 The first time the system is extended, no one is permitted in the extension area of or under the awning. A visual check must be made of the fasteners and brackets after the first trial run.

During trial runs the automatic control or switch may not be used if the awning is out of the operator's sight (there is a risk of unintended extension/retraction). The use of a test cable to turn on the motor is recommended.

The installation and adjustment instructions included with the awning from the manufacturers of the motor, switch and controller must be followed.


1.16. Crush and shear zones


 There are crush and shear zones between drop bar and tube/cassette and/or covers near the joint arm and moving sections. Clothing i.e. body parts can be pulled into the system!



If the awning is being installed at a height of less than 2.5 metres above accessible thoroughfares, it may be turned on only by a push button switch from which there is a view of the moving parts. Electrical controllers, radio drives with latching function, latching switches, etc. are not permissible in this case.


The push-button switch must be fitted within sight of the drop bar but away from the moving parts. Ideally it should be fitted at a height of 1.3 metres (national regulations relating to the disabled must be observed).


1.17. Installation and removal

 While the awning is being installed or taken down the area underneath it is a danger area and only people involved with the work are allowed in that area.


 When dropping the awning into the brackets make sure that you don't pinch or damage the connection cable.

  If any damage occurs or is identified, it must be professionally repaired. Awnings in need of repair must be retracted and may not be used. Only manufacturer approved replacement parts may be used

 To avoid injuries, the end positions must be adapted, where applicable, to the site circumstances

 In the publicly accessible areas the prevailing statutory regulations must be observed.

1.18. Handover

 All operating instructions as well as the installation and adjustment instructions issued by the motor, switch and controller manufacturers are to be handed over to the user with an induction session. The user is to be instructed comprehensively on safety and on use of the awning. Failure to follow the instructions or any incorrect operation can cause accidents and damage to the awning.

All instructions are to be kept by the customer for future reference and must be passed on to the new owner if the awning is sold.

Based on knowledge of the particular circumstances at the site and the finished installation, the installation firm will tell the user whether the wind resistance class specified by the manufacturer has been achieved in the installed condition. If not, the installation company must document the wind resistance class actually attained.

Recommendation:

If you are the fitter, have the awning's correct installation and set-up, the time of installation and details of the acceptance meeting, including that you explained the safety information, confirmed in writing.

Important safety instructions for the installation

1.19. Bracket arrangement and extraction forces

Be sure to take note of all key installation information!
 All brackets supplied with the product must be used and they must be fitted using all fixing points.
 Pay attention to the extraction forces (see p. 7).

B-set	Description	Bracket arrangement	Fixing points	Illustration
HF	Standard wall bracket set consisting of 2-off WK6		8	<p>WK6</p>
HH	Standard wall bracket set consisting of 3-off WK6		12	
KF	Wall bracket set consisting of 2-off WK8 for installation on difficult substructures		8	<p>WK8</p>
KH	Wall bracket set consisting of 3-off WK8 for installation on difficult substructures		12	
HI	Wall bracket set consisting of 2-off WK10 (1 each of WK6 and steel plate * 1) for fixing to critical substructures		12	<p>WK10</p>
HK	Wall bracket set consisting of 2-off WK10 (1 each of WK6 and steel plate * 1) and 1-off WK11 (1 each of WK6 and steel plate * 1) for fixing to critical substructures		14	
KS	Ceiling bracket set consisting of 2-off DK3		8	<p>DK3</p>
KU	Roof rafter bracket set * 2 consisting of 2-off DK7			
KT	Ceiling bracket set consisting of 3-off DK7		12	<p>DK7</p>
KV	Roof rafter bracket set * 2 consisting of 3-off DK7			

B-set = bracket set; WK = wall bracket; DK = ceiling bracket
 *1 Galvanised, powder-coated in frame colour
 *2 Bracket set in combination with roof rafter bracket

Note: Brackets must be installed on the arm bracket.
 Pay attention to the centre-to-centre distance.

Important safety instructions for the installation

EXTRACTION FORCES AND BRACKET SETS for wind resistance class 1

Extraction forces in Newton (N) per fastening screw - for installation on plaster (without insulation)

! So that the wind resistance class specified by us is valid, the fasteners must be matched to the existing substructure by the fitter. Where orders are received without specification of the installation substructure, you will receive mounting brackets for mounting on concrete C 20/25. Please note that these brackets may not be suitable for installation on other substructures. In order to satisfy DIN EN 13561, it is necessary to fit the type and number of brackets recommended for each product. It is essential to observe the defined wall plug extraction forces as well as the mounting and installation instructions given by the manufacturer of the fasteners (including the edge and hole distances). Precise extraction forces in relation to the thickness of the insulating plaster and the desired bracket set as well as to installation on other substructures on request. Coupled systems are counted as two individual systems (system width = 1/2 total width). The bracket set (K set) is required twice.

WALL installation on concrete (C20/25)

↑ in cm	↔ in cm								
	250	300	350	400	450	500	550	600	
150	N	310	354	399	443	488	532	577	621
	K-Set	HF	HF	HF	HF	HF	HH	HH	HH
200	N	470	537	603	669	735	802	868	934
	K-Set	HF	HF	HF	HF	HF	HH	HH	HH
250	N	-	751	843	934	1.026	1.118	1.209	1.301
	K-Set	-	HF	HF	HF	HF	HH	HH	HH
300	N	-	-	1.123	1.243	1.364	1.484	1.604	1.877
	K-Set	-	-	HF	HF	HF	HH	HH	HH

CEILING installation on concrete (C20/25)

↓ in cm	↔ in cm								
	250	300	350	400	450	500	550	600	
150	N	441	507	572	637	702	768	833	898
	K-Set	KS	KS	KS	KS	KS	KT	KT	KT
200	N	639	731	823	915	1.008	1.100	1.192	1.284
	K-Set	KS	KS	KS	KS	KS	KT	KT	KT
250	N	-	995	1.118	1.241	1.364	1.487	1.610	1.733
	K-Set	-	KS	KS	KS	KS	KT	KT	KT
300	N	-	-	1.461	1.619	1.777	1.935	2.093	2.444
	K-Set	-	-	KS	KS	KS	KT	KT	KT

WALL installation on brick ≥ Mz 12

↑ in cm	↔ in cm								
	250	300	350	400	450	500	550	600	
150	N	310	354	399	443	488	532	577	621
	K-Set	HF	HF	HF	HF	HF	HH	HH	HH
200	N	470	537	603	669	735	802	868	934
	K-Set	HF	HF	HF	HF	HF	HH	HH	HH
250	N	-	751	843	934	1.026	1.118	1.209	1.301
	K-Set	-	HF	HF	HF	HF	HH	HH	HH
300	N	-	-	1.123	1.243	1.364	1.484	1.604	1.877
	K-Set	-	-	HF	HF	HF	HH	HH	HH

WALL installation on hollow brick ≥ HLz 12

↑ in cm	↔ in cm								
	250	300	350	400	450	500	550	600	
150	N	310	354	399	443	488	532	577	537
	K-Set	HF	HF	HF	HF	HF	HH	HH	KF
200	N	470	537	603	578	264	288	312	336
	K-Set	HF	HF	HF	KF	HI	HK	HK	HK
250	N	-	270	302	335	368	401	434	467
	K-Set	-	HI	HI	HI	HI	HK	HK	HK
300	N	-	-	403	446	489	532	575	X
	K-Set	-	-	HI	HI	HI	HK	HK	X

WALL installation on cellular concrete ≥ PB2

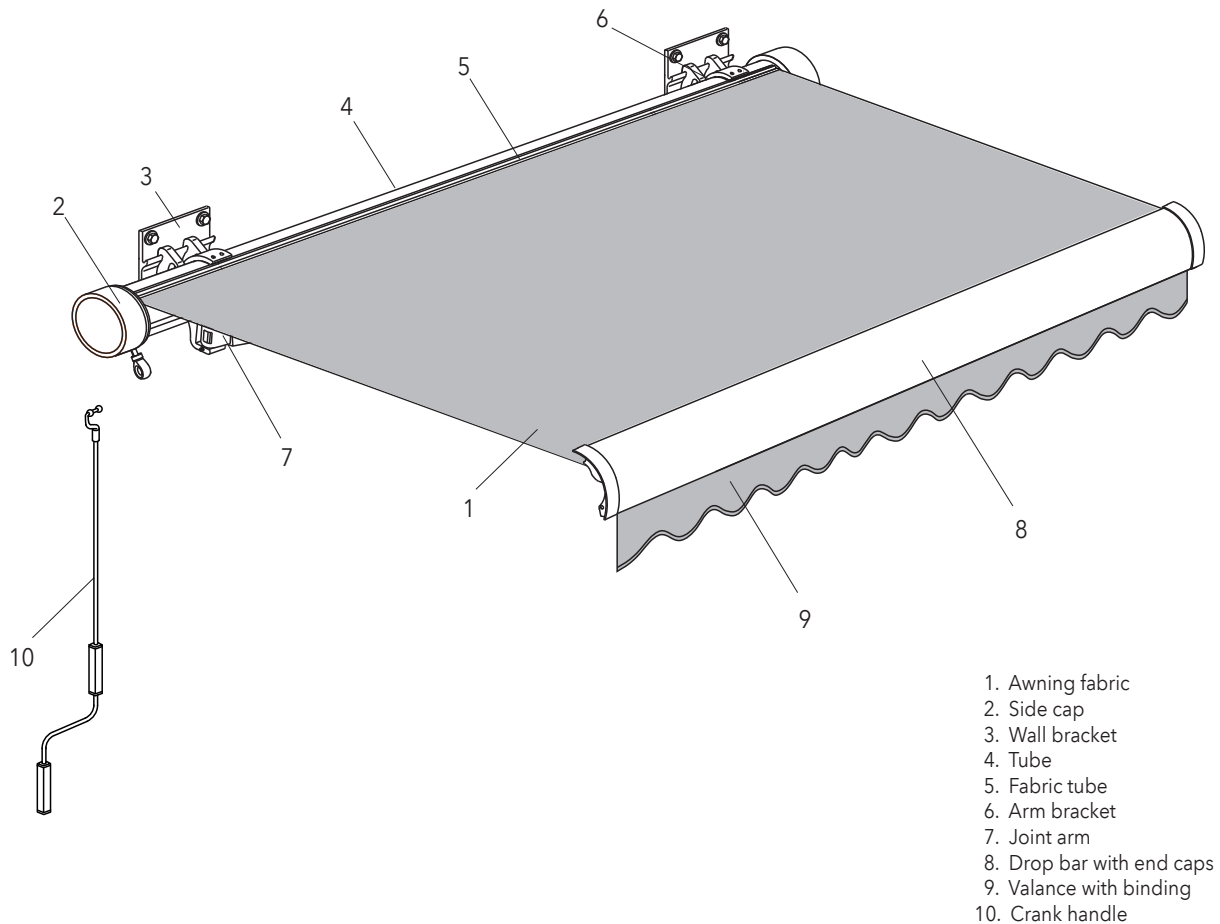
↑ in cm	↔ in cm								
	250	300	350	400	450	500	550	600	
150	N	310	354	399	443	488	532	577	621
	K-Set	HF	HF	HF	HF	HF	HH	HH	HH
200	N	470	537	603	669	735	802	868	934
	K-Set	HF	HF	HF	HF	HF	HH	HH	HH
250	N	-	751	843	934	1.026	1.118	1.044	1.123
	K-Set	-	HF	HF	HF	HF	HH	KH	KH
300	N	-	-	1.123	1.074	489	532	575	673
	K-Set	-	-	HF	KF	HI	HK	HK	HK

N = extraction force in Newtons (N) per fastening screw
 K set = specified bracket set (see overview on page 6)
 X = on request

INSTALLATION INSTRUCTIONS



nova_02 tube awning



Check delivery at once for any damage caused in transit. The contents of the shipment must be checked against the delivery note.

Caution:
Supplied without fastening materials.
The fasteners must be matched by the fitter to the given installation substructure.

⚠ Important:
The extraction forces for the fastening screws must be defined on the basis of 70N/m^2 related to the awning fabric surface area.

Operating note:
An awning is a sunshade, not a shield from all forms of weather. In the event of wind, storms, snow or rain, it must be retracted. If the awning is equipped with an automatic controller (e.g. wind and sun sensor), this must be switched off over the winter (danger of icing up).

Give the user of the awning the accompanying operating instructions and explain to them in detail all the guidance on awning use and safety.

MHZ awnings require in the main no maintenance. If any faults do arise, notify your specialist retailer.

Required tools:
- Phillips screwdriver size 2
- Allen wrench SW 2, 3, 4 + 6
- Box spanner SW 17
- SW8 socket wrench or SW8 socket spanner with flexible shaft
- Spirit level

If electrically operated:
1 adjustment cable for SunTop drives (prod. no. 99-1085) or
1 adjustment cable for RTS or io wireless drives (prod. no. 99-4196) Adjustment cables can be used only for the installation!

Caution: For motor settings please follow the setting instructions for electric drives, p.19, 20 + 21.

Technical data

Unit width:	from 190 cm to 600 cm coupled from 601 cm to 1200 cm	
Projection:	150 / 200 / 250 / 300 cm	
Arm bracket:	pitch adjustable from 5° bis 28°	
Type of installation:	wall / ceiling / rafter	
from unit width of 451 cm:	Central support bracket	

1. Attaching the brackets

Mark out the full awning width (unit width) on the wall or ceiling.
Specify the alignment with the guide (horizontal).
Measure the awning's centre-to-centre distance, i.e. the measurement from the centre of the arm bracket to the centre of the arm bracket, and transfer to the awning width marked on the wall or ceiling. Align the brackets on the wall or ceiling and attach with screws.

Caution: The brackets must always be aligned vertically and horizontally.

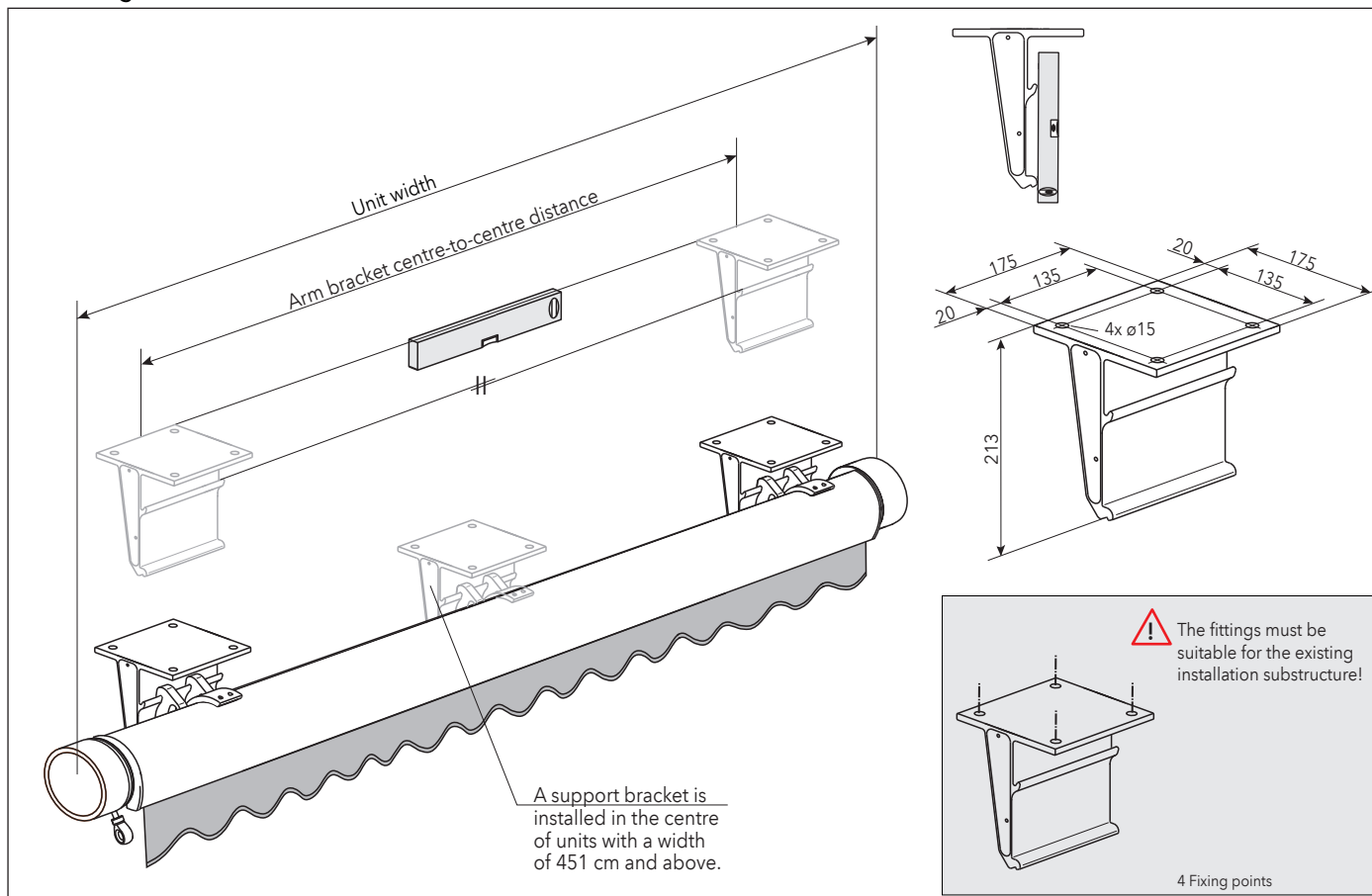
1.1. Wall installation

A support bracket is installed in the centre of units with a width of 451 cm and above.

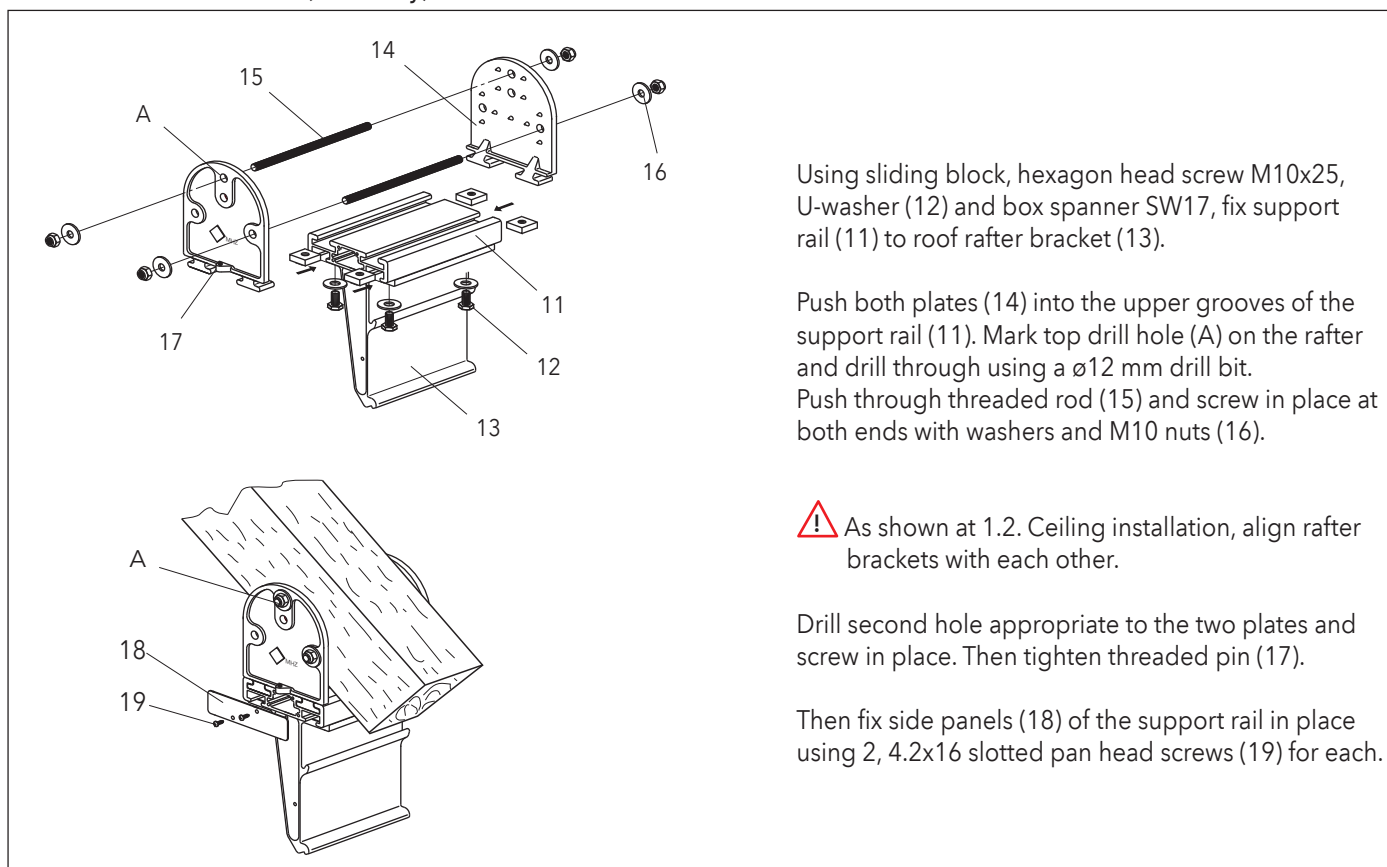
The fittings must be suitable for the existing installation substructure!

4 Fixing points

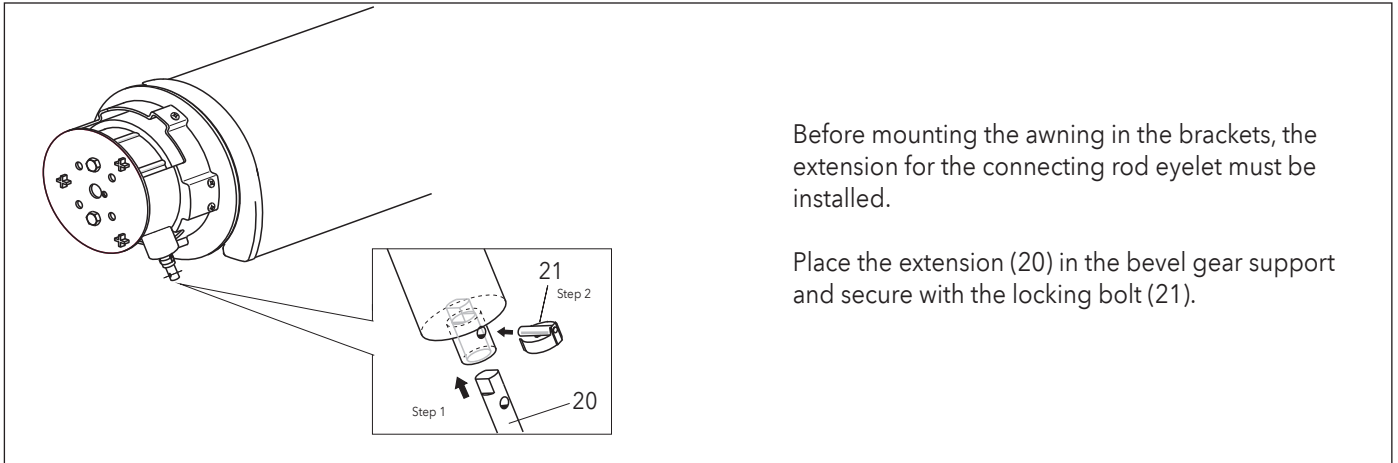
1.2. Ceiling installation



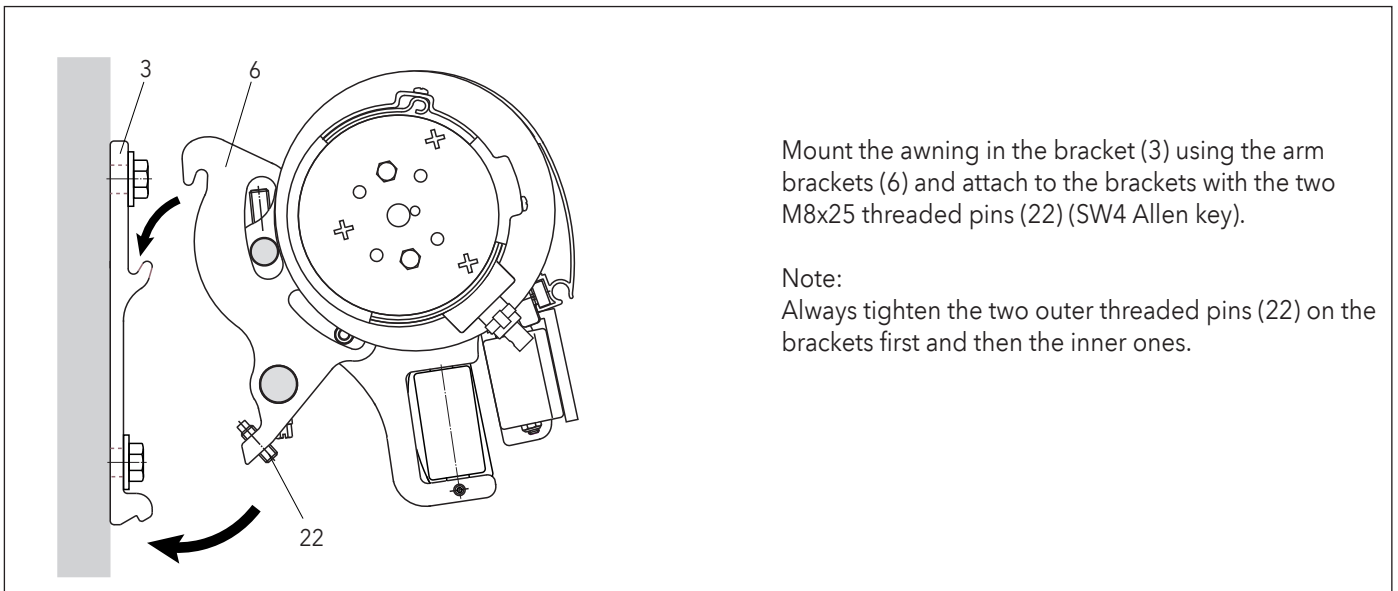
1.3. Roof rafter installation (accessory)



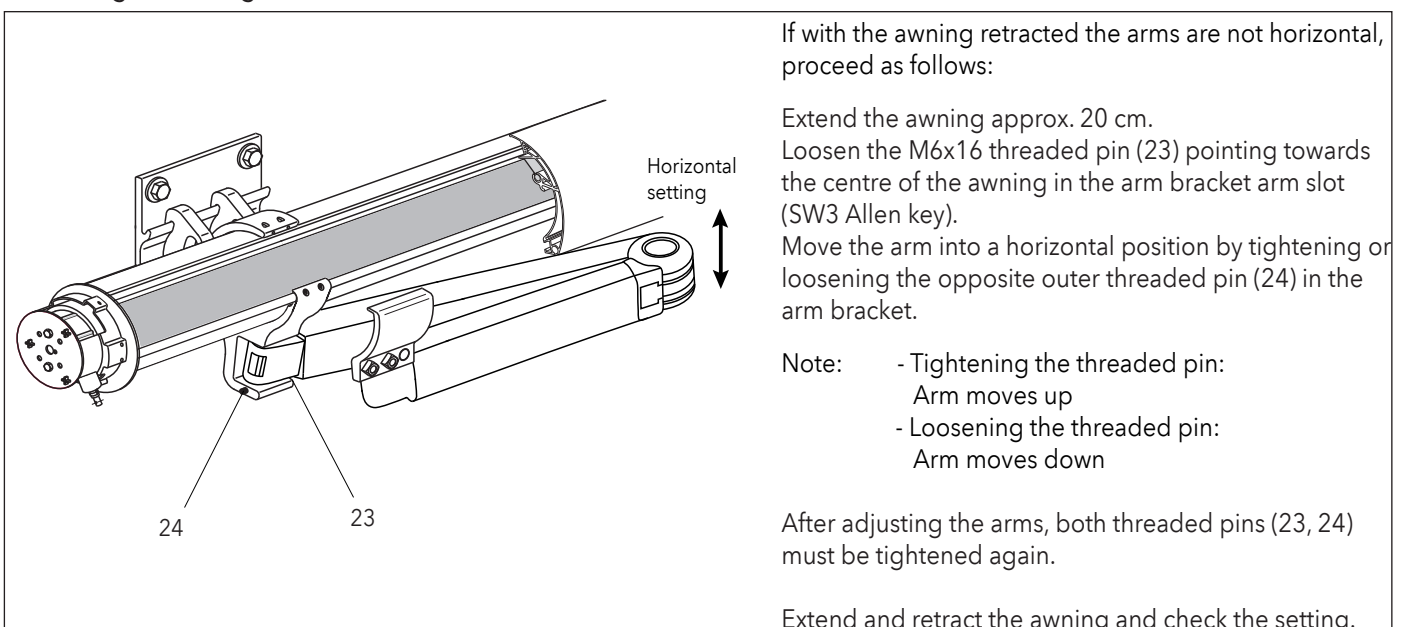
2. Installing the gear eyelet extension



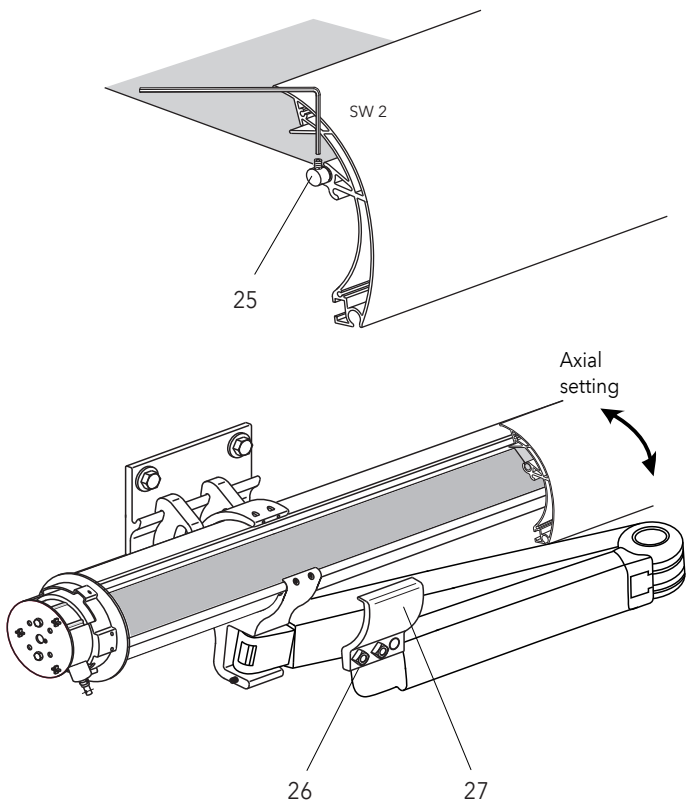
3. Dropping in the awning



4a. Setting the awning arms to be horizontal

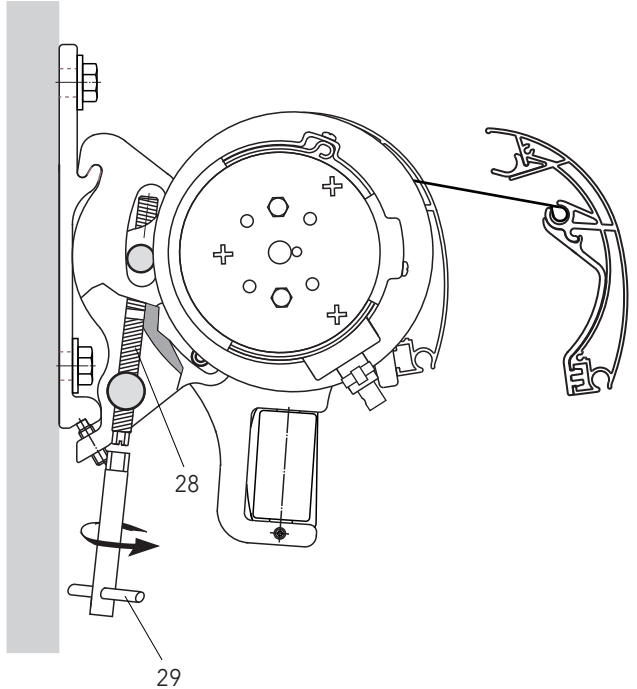


4b. Aligning the awning arms by their axis



If the arms tilt out towards the wall when the awning is retracted (axial setting), proceed as follows:
 Extend the awning approx. 10 cm.
 To be able to centre the awning fabric in the drop bar, loosen the threaded pin on the left and right of the piping clip (25) (SW2). Loosen the cylinder head screws (26) on the left and right of the suspension bracket (27) using a SW6 Allen key.
 Almost close the awning.
 Centre the drop bar and awning fabric. Align the left and right arm axially (place arm on the front arm stop).
 Mark the new left and right position of the suspension bracket on the drop bar with a pencil.
 Extend the awning approx. 10 cm.
 Secure the cylinder head screws (26) in the new position on the left and right of the suspension bracket (27). Secure the awning fabric on the left and right again using the piping clips (25).
 Extend and retract the awning and check the settings.

5. Pitch adjustment



Extend awning fully.
 Use the SW8 Allen key (29) provided to twist the spindle (28) until the desired incline is achieved. Horizontally align the drop bar.

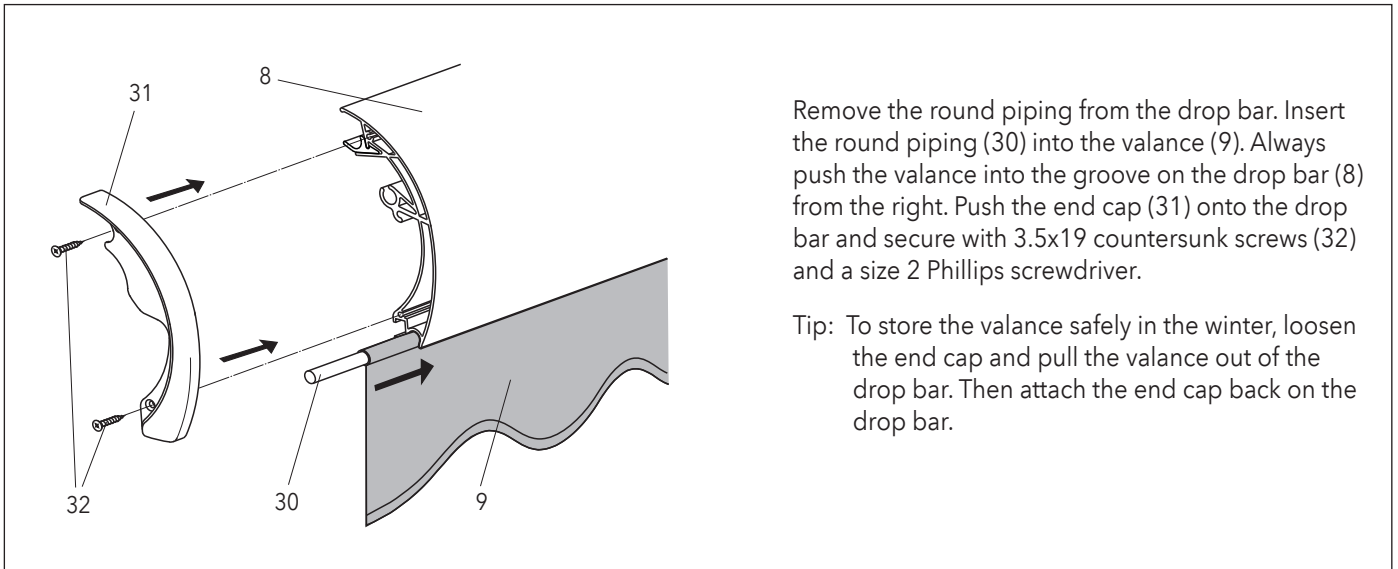
Tip: For easier adjustment of the pitch slightly raise arms

Turning right = steeper pitch
 Turning left = shallower pitch

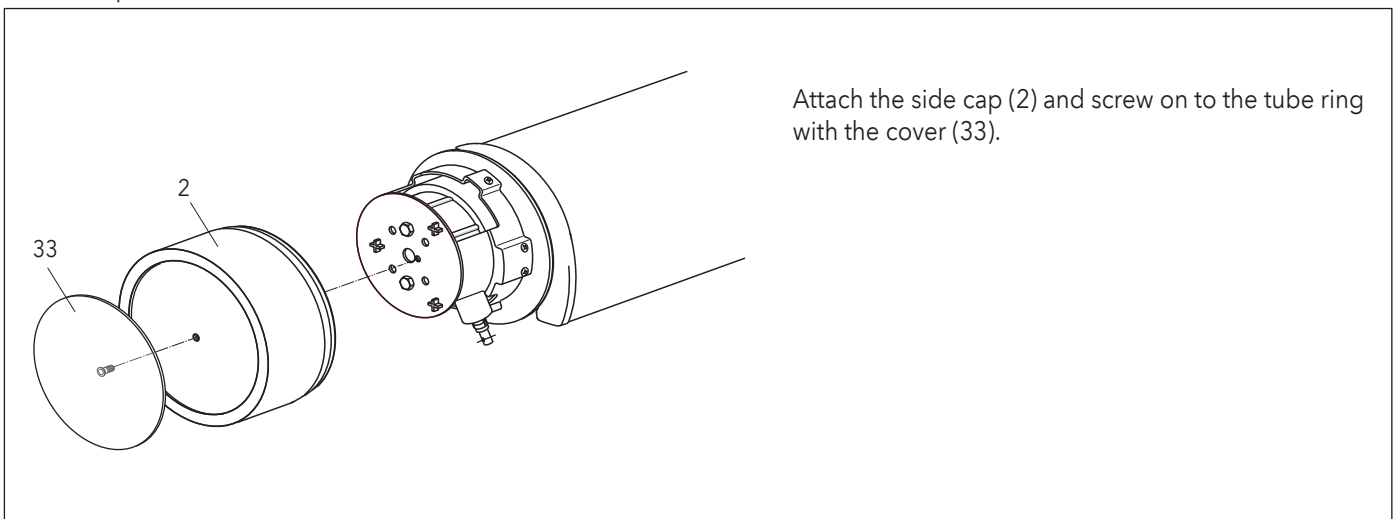
Adjustment range of 5° - 28°

Installation tip:
 SW8 socket spanner with flexible shaft

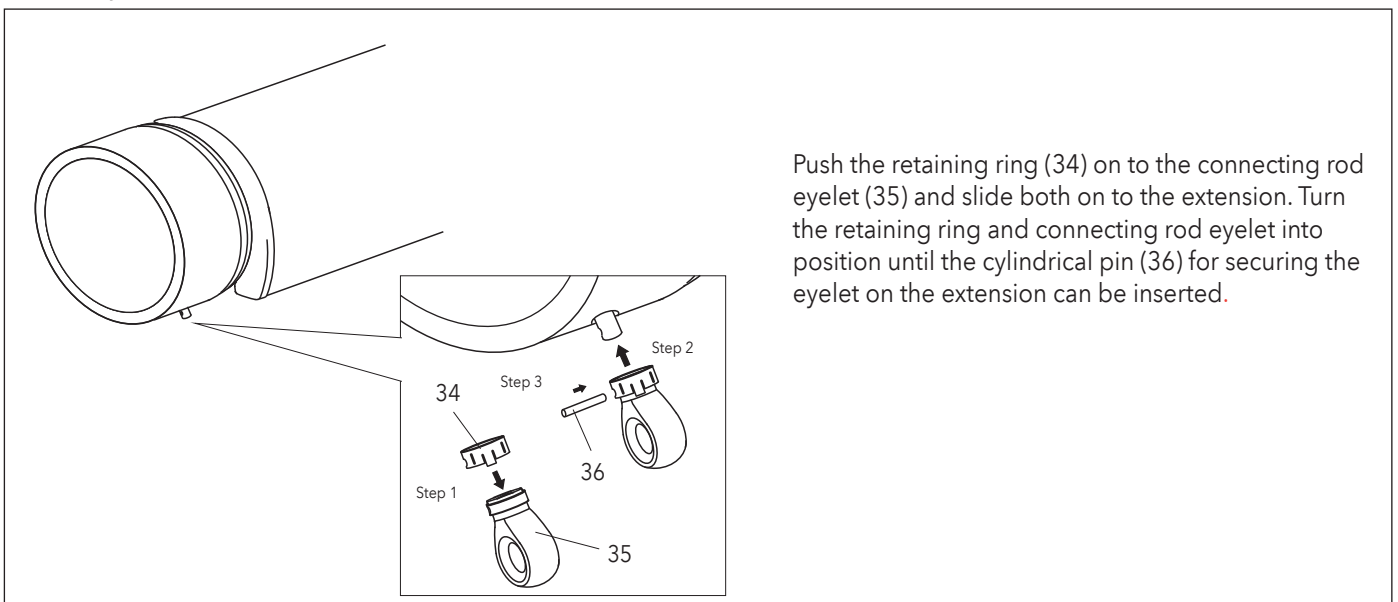
6. Valance



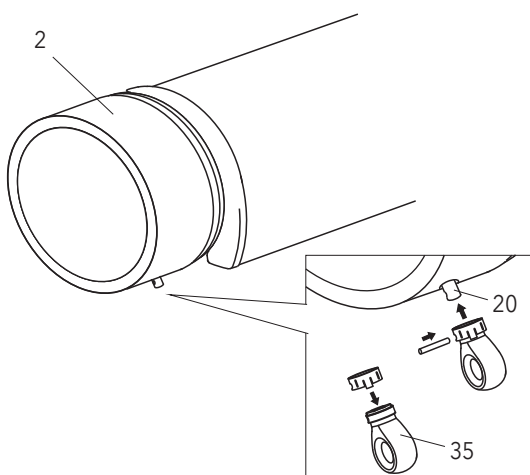
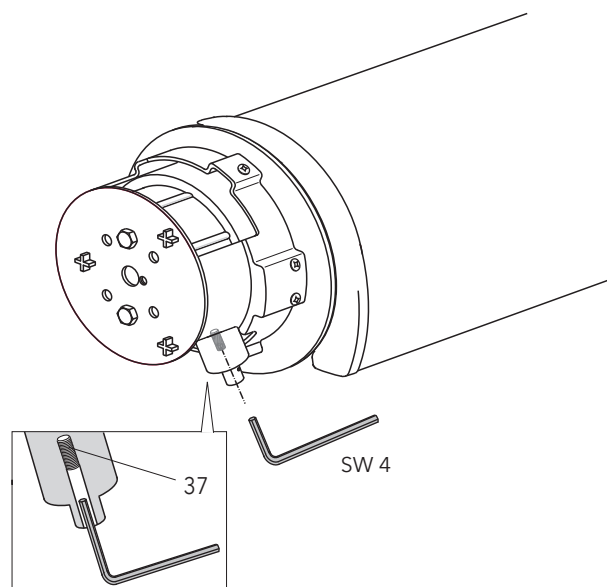
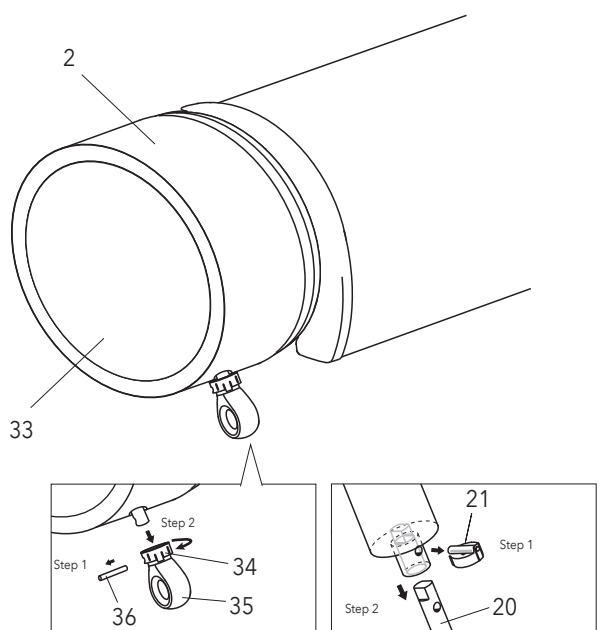
7. Side cap installation



8. Gear eyelet installation



9. Gear adjustment



The gear's end setting is set at the factory. If you do, nevertheless, want to change the end setting, proceed as follows:

Extend awning until the free-wheel clutch activates (clear 'click' sound). Then retract awning c. 1 to 2 cm.

Twist the retaining ring (34) on the connecting rod eyelet (35) until the cylindrical pin (36) for removing the connecting rod eyelet is visible. Remove the cylindrical pin. Remove the side cap (2) after unscrewing the cover (33).


To set the gearing, take off extension (20). Remove bolt lock (21) and pull extension (20) out of the bevel gear's mount.

Gear adjustment:

Using an SW 4 Allen key, loosen the internal securing screw (37) by three rotations. Fit extension (20) and plastic eyelet (35) again.

When adjusting the end stop outwards (projection becomes greater):

Using the crank handle, slightly wind the awning in (c. 1 cm) in order to take pressure off the end stop. Then wind out to the desired end position.

 This short movement prevents any damage to the adjustment cogging.

When adjusting the end stop inwards (projection becomes smaller):

Using the crank handle, wind the awning in to the desired end position.

Take off eyelet and extension and tighten securing screw (37) again.

Then fit extension (20), plastic eyelet (35) and side cap (2) again.

Check setting by retracting by c. 50 cm and then extending until the free-wheel clutch activates (clear 'click' sound).

Note:

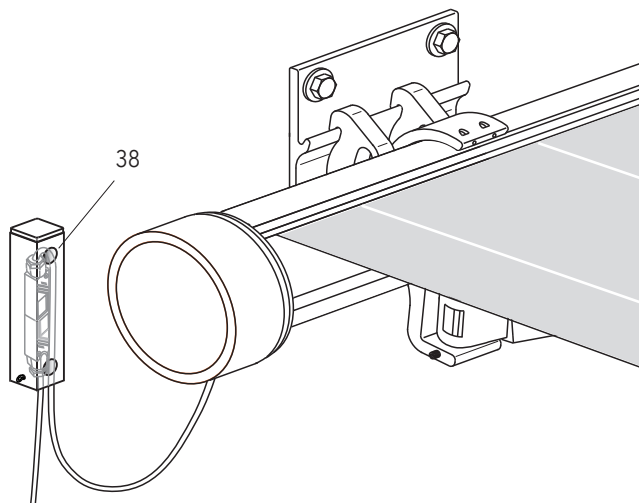
Wind in UP direction (wall direction)

= projection gets smaller

Wind in DOWN direction (projection direction)

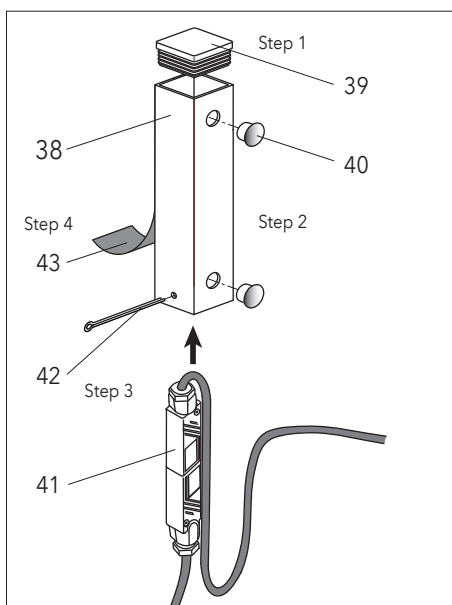
= projection gets bigger

10. Protective sleeve installation for Hirschmann coupling (accessories)

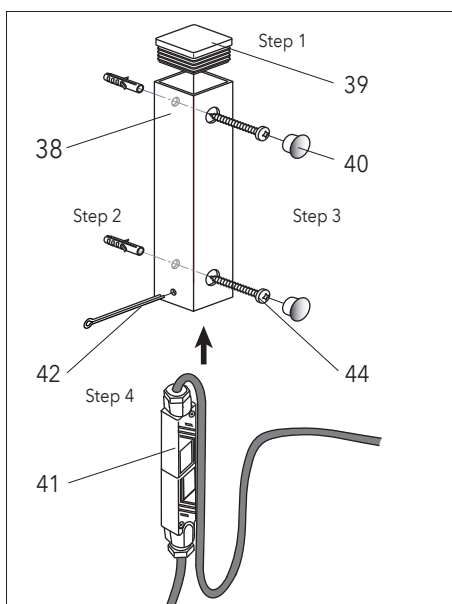


Protective sleeve for Hirschmann coupling (accessories)

The protective sleeve (38) for a Hirschmann coupling can be screwed to the wall or ceiling. It should be installed with the open side facing down. This ensures that any incoming water or rain can drain away.

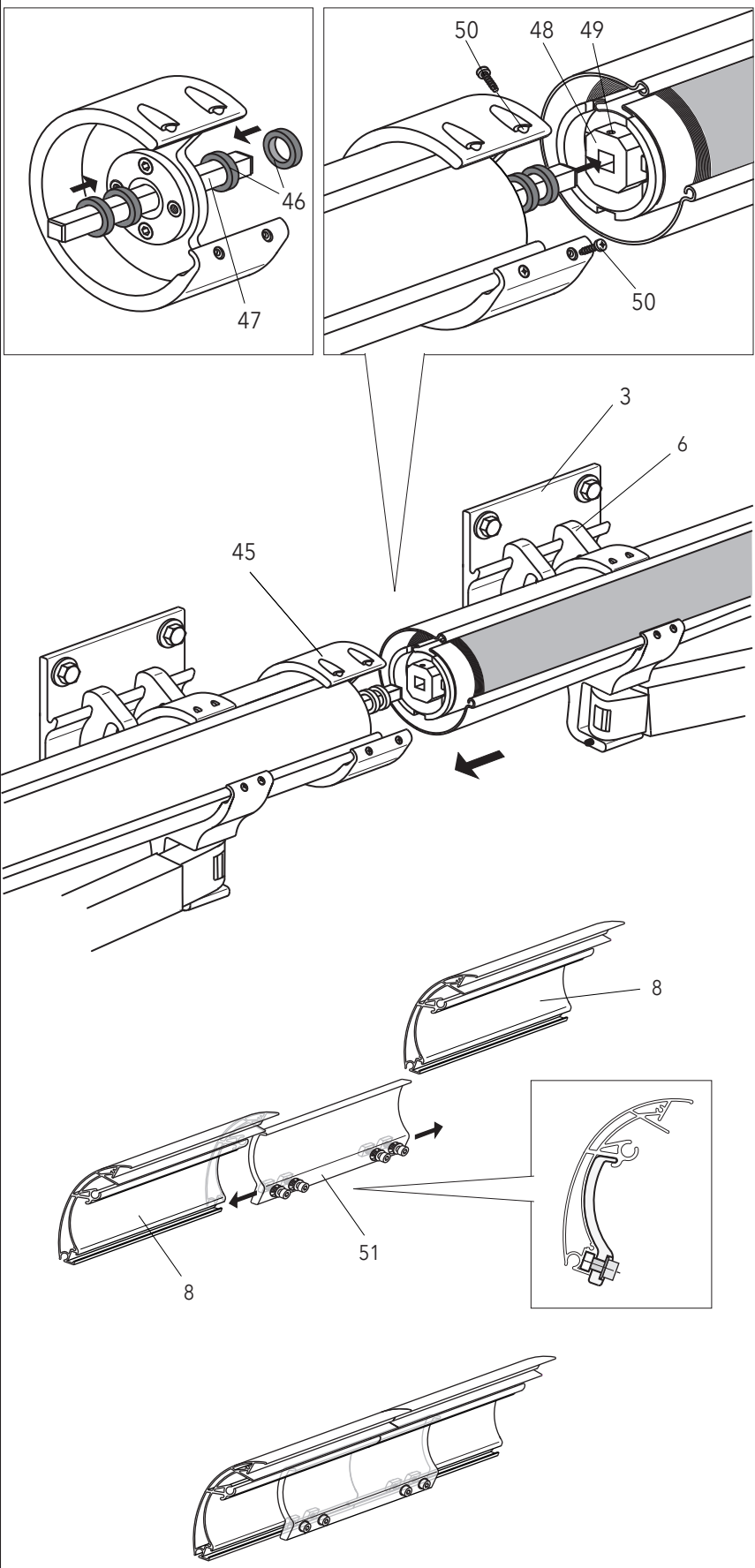


1. The protective sleeve can be secured to even and smooth surfaces, such as a powder-coated carrier bar, coated metal, and to stable and smooth plastic substructures using adhesive. Substructures such as plaster, concrete or wood, and structured substructures, are not suitable for adhesive. Insert the plug-in caps (39) at the top of the protective sleeve (38). Insert the two decorative plugs (40) into the unused holes. Insert the Hirschmann plug (41) into the protective sleeve from below and secure with the splint (42). Remove the protective film from the adhesive tape (43) on the back of the protective sleeve. Stick the protective sleeve in the required position on the designated substructure and press down firmly




2. Screw fitting
Insert the plug-in caps (39) at the top of the protective sleeve (38). Attach the protective sleeve to the wall or ceiling using the S6 dowel and a $\varnothing 5 \times 50$ chipboard screw (44). Then insert the two decorative plugs (40) into the holes. Insert the Hirschmann plug (41) into the protective sleeve from below and secure with the splint (42).

11. Coupling



Caution:
Only remove the arms' securing tapes after the fabric tube's coupling.
Here is a lot of tension on the joint arms - Risk of injury!

Install the awning section with the drive in the same way as a single unit. Hook the joint arm brackets (6) of the field, that is being connected, in to the brackets (3) and push on to the coupling bracket (45).

1. Connecting the fabric tube
 Push the two spacers (46) on to the coupling square (47). The fields, that are being connected, must have the same number of fabric layers and the piping channels on the fabric tubes must be aligned.

When sliding on the field, that is being connected, the coupling square (47) must be pushed into the fabric tube insert (48) on the field being connected. Do not forget the spacers (46). Press the tube together gently and push into the coupling bracket (45). Secure the square with the threaded pin (49) (SW3). Fix in place with a 3.9x14.5 countersunk self-tapping screw (50) and a size 2 Phillips screwdriver.

2. Secure the connected awning section to the brackets using the threaded pins on the arm bracket (see installation instructions p. 12, point 3) (SW4 Allen key).

3. Remove the retaining straps from the joint arms.

4. Extend the awning fully.
Check that the drop bars for both fields are at the same height horizontally. If they are not level, proceed as described in the installation instructions, p. 13 "Tilt setting".
Important for tension-free installation!

5. Retract the awning.
Check the fabric spacing. The spacing to the left and right of the coupling bracket must be the same.
Adjust if not.

6. Extend the awning fully.

7. Connecting the drop bar
Push in the top connector profile with the sliding block (51) facing downwards until it is halfway into the drop bar (8) groove. Then repeat this process for the drop bar that is being connected. Align the connector profile in the **centre** and screw tight (SW6 Allen key).

8. Push the valance into the drop bar groove. Push the end cap onto the drop bar and secure with countersunk screws.

Adjustment instructions for Elero SunTop drives

A. Note for the electrical installer

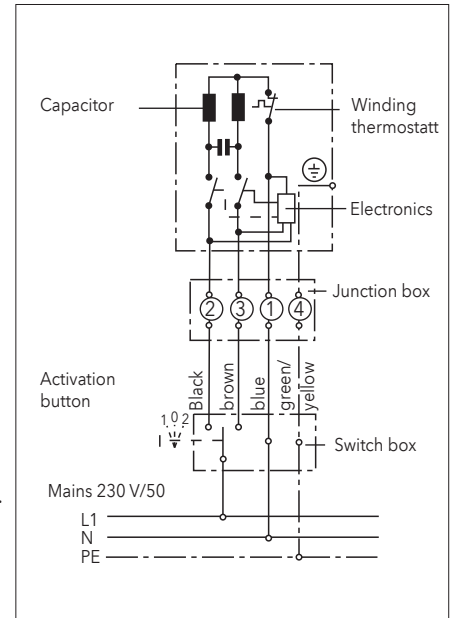
This awning must not be connected with the power live. Take fuse out beforehand!
 There is a risk of the electronic end position setting being deleted. Resetting this is possible only with the special Elero setting cable (prod. no. 99-1085).
 The system is to be protected with an upstream FI circuit breaker in accordance with VDE regulations. Only cables and connectors with a protection class of a minimum of IP 54 may be used to supply power

B. Important Notice

- This unit is fitted with an electronic SunTop motor. The special Elero setting cable has to be used to set the end positions. A conventional test cable can be used to operate the unit, but not to set it!
- The electronics within the drive unit function only when built into the fabric tube!
- Work on the mains power may be carried out only by authorised specialists!
- After setting the drive's end positions, secure these installation instructions to the cable for the electrician!
- When using your own control systems not included with the product (e.g. wind/sun sensors or similar), you must ensure that a switch-over pause from retract to extend command of at least 0.5 seconds is set in the controller.
 Where operation is via switches, only push-button switches with a 'dead-man' circuit are permissible and they must mutually disable each other.
 In accordance with VDE regulations, the motor may not be supplied with continuous current. Otherwise the SunTop drive cannot be guaranteed to function reliably!

Note: It is possible to connect multiple SunTop drives in parallel (max. 430 W per drive).
 If doing so, pay attention to the switching point's maximum switching capacity.

C. Connection example



D. End position setting

The end position setting of the SunTop drive is set at the factory and does not normally need any correction. If you do, nevertheless, want to set the drive's end positions differently, please note the following points:

<p>1.)</p> <p>Connect the Elero setting cable to the drive's Hirschmann coupling and run the unit out 30 cm. At the same time, press both buttons on the setting cable. After c. 5 seconds, the drive goes briefly up and down. The end positions have now been deleted and can be reset.</p>	<p>2.)</p> <p>Press the UP button again. Move up to the top end stop. When the stop is reached, the drive automatically switches off.</p>	<p>3.)</p> <p>Press the DOWN button until the drive automatically stops. The top end position has now been set.</p>	
<p>4.)</p> <p>Press the DOWN button again. Run out the awning to just before the desired bottom end position. The drive starts with a short STOP.</p>	<p>5.)</p> <p>Move to the desired bottom end position. Corrections can be made via the buttons.</p>	<p>6.)</p> <p>Press the UP button until the drive automatically stops. The bottom end position has now been set and the programming finished.</p>	<p>The end positions are now set as wished and the drive moves into the respective end position. Connect the Hirschmann coupling to the control line again. With this new drive there is no need to simultaneously press the UP and DOWN buttons after resetting the end positions. Pressing both buttons simultaneously would put the drive back into programming mode (see point 1).</p>

Adjustment instructions for OREA RTS drives from Somfy

NB: The awning's end positions are set at the factory. No alteration is necessary unless you want to reset the bottom end position.

Electrical connection

The OREA RTS must be connected according to the terminal assignments.

When making connections ensure that there is no supply of power. (Remove the fuse!)

Note: An electrician must perform the on-site connection of drive system and controller.

The system is to be protected with an upstream FI circuit breaker in accordance with VDE regulations. Only cables and connectors with a protection class of a minimum of IP 54 may be used to supply power.

In order to prevent water running along it into the motor, the connection cable should always be laid with a downward loop.

Special features of radio control systems

Radio control systems' range is limited by the statutory regulations for wireless equipment and the structural circumstances.

The control system should not be installed in the immediate vicinity of any metallic surfaces. Strong local transmitter units (e.g. wireless headphones) that have a transmission frequency identical to the control system can have an influence on its function. The transmission range is up to 300 metres in the open and c. 20 metres inside buildings. The operating instructions of the Somfy radio transmitters being used must be followed.

Features of the radio transmitters

All suitable Somfy radio transmitters can be paired with and operate the OREA RTS drive, e.g.: Telis 1 RTS, Telis 4 RTS, Telis Soliris RTS, Centralis RTS.

A maximum of 12 transmitters (including a maximum of 3 Sensor RTS transmitters) can be paired with each OREA RTS drive.

Installation

In order to be able to operate the awning during installation, the drive must be connected to the Somfy test cable. For power to be supplied to the drive, the test cable's 'Up' button has to be pressed. The drive can then be operated via the hand-held radio remote control unit supplied with it.

The remote control unit has been paired with the drive. The top and bottom default end positions have also been set at the factory and do not need any further programming. In the top end position the drive automatically switches off when it reaches a set level of rated torque.

Product no. 99 - 4196

Changing the lower end position
(Only necessary if the factory setting is to be altered)

The top and bottom end positions are set at the factory and do not normally need any further programming. If necessary, the bottom end position can be changed (the top end position always stays the same).T.

1. Via the 'DOWN' button, extend the awning completely (drive switches off automatically).
2. Press the 'UP' and 'DOWN' buttons simultaneously for c. 5 seconds until the unit briefly moves back and forth.
3. Via the 'UP' or 'DOWN' buttons set the awning's new, desired end position.
4. Press the middle 'Stop' button until the unit again briefly moves back and forth.
5. The bottom end position has now been reprogrammed.
6. Trial run

Pair further transmitters
(Or delete paired transmitters)

A maximum of 12 transmitters (including a maximum of 3 Sensor RTS transmitters) can be paired with the OREA RTS radio-controlled drive. In order to pair further transmitters (or to delete them), you always need a transmitter that has already been paired. If no such transmitter is available to you, contact your specialist retailer to get further information.

1. On the back of the transmitter already paired with the radio-controlled drive press the PROGramming button for c. 2 seconds. The unit briefly moves and is thus 'Ready for Pairing'
2. Briefly press the PROGramming button of the transmitter to be newly paired (or deleted). The unit again moves briefly back and forth.
3. The new transmitter has now been paired (or deleted).
4. Trial run

Adjustment instructions for all Sunea io radio-controlled drives from Somfy

NB: The awning's bottom end position is set at the factory. The top end position does not get set, as it gets moved to via torque. No alteration is necessary unless you want to reset the bottom end position

Electrical connection

⚠ The connecting cable must have a length of at least 30 cm left over. If the length left over is shorter, the integrated antenna can get damaged and there may be reception problems.

The Sunea io must be connected according to the clamp assignments.

When making connections ensure that there is no supply of power. (Remove the fuse!)

The system is to be protected with an upstream FI circuit breaker in accordance with VDE regulations.

Only cables and connectors with a protection class of a minimum of IP 54 may be used to supply power.

Note: On-site connection of drive and control system must be done by a specialist electrical firm.

Lay the drive's connection cable in a downward loop so that no water can get into the drive.

- Damage to the internal electronics in the drive system.

Special features of radio control systems
io radio frequency: 868,25 MHz

The control system should not be installed in the immediate vicinity of any metallic surfaces. Strong local transmitter units (e.g. wireless headphones) that have a transmission frequency identical to the control system can have an influence on its function.

Features of the radio transmitters
1 W: unidirectional (one Way, can transmit only)
2 W: bidirectional (two way, can transmit and receive)

For unidirectional transmitters (1W) the transmission range is 15 metres with no concrete walls. For bidirectional transmitters (2W) it is up to 20 metres with two concrete walls.

The following transmitters are unidirectional (1W): Situo Mobile io, Smoove 1 io, Smoove Origin io and Smoove A/M io.

A maximum of 9 unidirectional transmitters (1W) can be paired with each Sunea io drive. Of these up to 3 can be wind sensors, e.g. Eolis 3D WireFree io, Eolis WireFree io. Any number of bidirectional transmitters (2W) can be paired with the Sunea io drive.

Sunea io drives cannot be operated using an RTS radio transmitter (433,42 MHz). RTS drives can also not be operated using an io radio transmitter (868,25 MHz).

Installation

In order to be able to operate the awning during installation, the drive system must be connected to the Somfy universal adjustment cable. For power to be supplied to the drive, the test cable's 'RTS' button has to be pressed (supplies the Sunea io drive with continuous current). The drive can then be operated via the hand-held radio remote control unit supplied with it.

The remote control unit has been paired with the drive. The top and bottom default end positions have also been set at the factory and do not need any further programming. In the top end position the drive automatically switches off when it reaches a set level of rated torque.

Art. n.º 99 - 4196

Changing the bottom end position
(Only necessary if the factory setting is to be altered)

The awning's bottom end position is set at the factory. The top end position does not get set, as it gets moved to via torque. No alteration is necessary unless you want to reset the bottom end position.

If necessary, the bottom end position can be changed. To do this, use a control unit with no data feedback (1W), e.g. Situo Mobile io.

1. Via the 'DOWN' button, move the awning into the bottom end position. Drive automatically switches off.
2. Press the 'UP' and 'DOWN' buttons simultaneously for c. 5 seconds until the unit briefly moves back and forth.
3. Via the 'UP' or 'DOWN' buttons set the awning's new, desired end position.
4. Press the middle 'Stop' button until the unit again briefly moves back and forth.
5. The bottom end position has now been reprogrammed.
6. Trial run

Pair further control units without data feedback (1W)
(or delete paired control units without data feedback (1W))

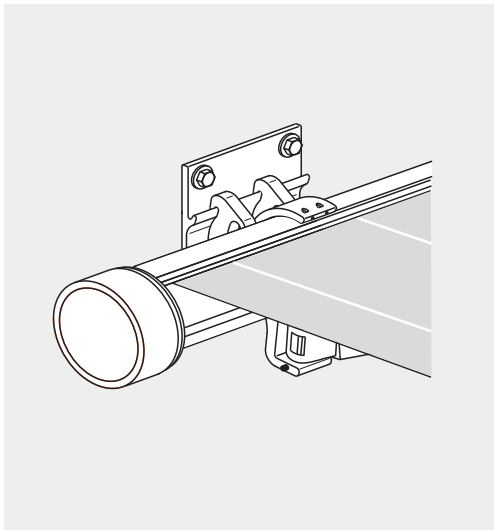
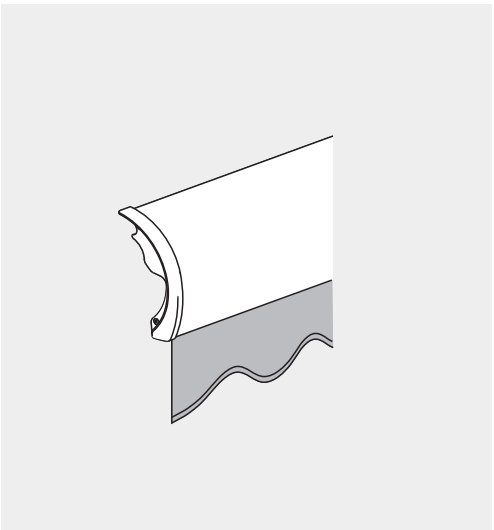
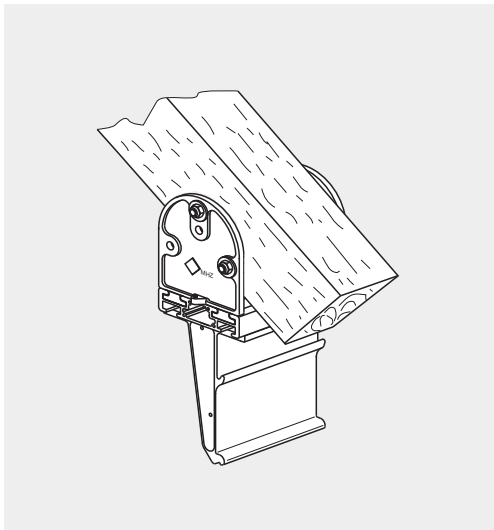
A maximum of 9 control units without data feedback (1W) can be paired with each Sunea io drive. Up to 3 of them can be wind sensors, e.g. Eolis 3D WireFree io, Eolis WireFree io.

In order to pair further transmitters (or to delete them), you always need a transmitter that has already been paired.

If no such transmitter is available to you, contact your specialist retailer to get further information.

1. On the back of the transmitter already paired with the radio-controlled drive press the PROGramaing button for c. 2 seconds. The unit briefly moves and is thus 'Ready for Pairing'
2. Briefly press the PROGramaing button of the transmitter to be newly paired (or deleted). The unit again moves briefly back and forth.
3. The new transmitter has now been paired (or deleted).
4. Trial run

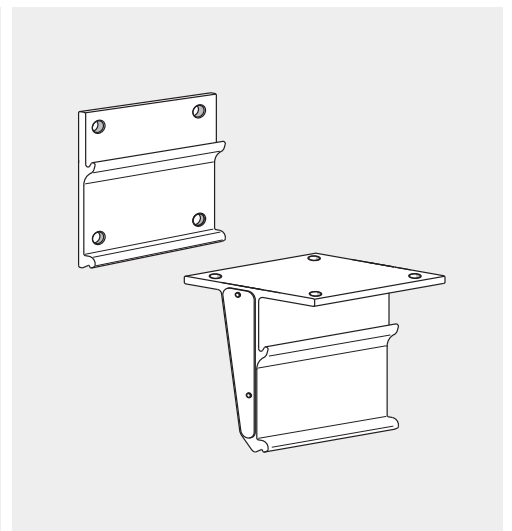
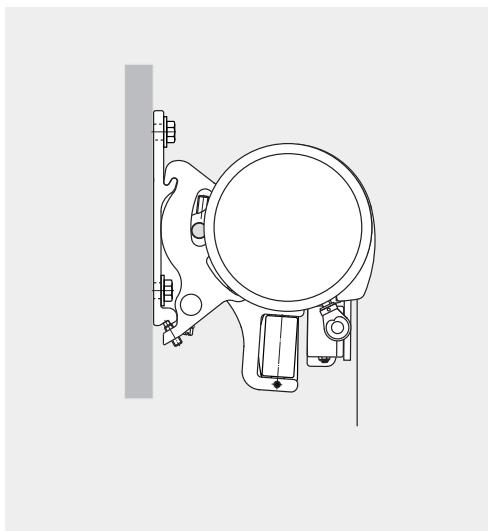
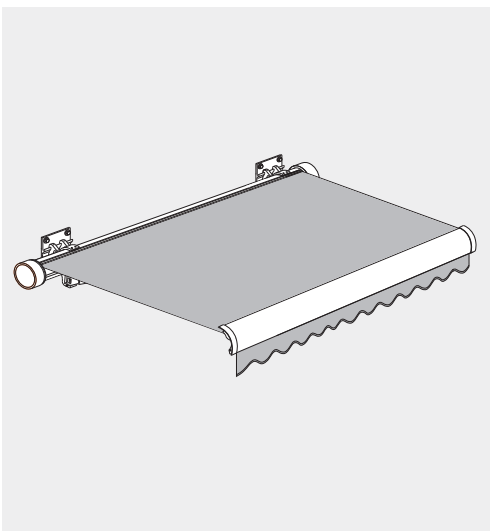
- D MHZ Hachtel GmbH & Co.KG · Postfach 800520 · D-70505 Stuttgart
Telefon 0711/9751-0 · Telefax 0711/9751-41150 · www.mhz.de
- CH MHZ Hachtel + Co.AG · Eichstrasse 10 · CH-8107 Buchs/Zürich
Telefon 0848471313 · Telefax 0800554004 · www.mhz.ch
- A MHZ Hachtel & Co.Ges.m.b.H. · Laxenburger Str. 244 · A-1230Wien
Telefon 0820320270 · Telefax 0800808046 · www.mhz.at
- BENELUX MHZ Hachtel S.à.r.l. · 27, rue de Steinfort · L-8366 Hagen
Téléphone +352 311421 · Telefax +352 312328 · www.mhz.lu
- F ATES - Groupe MHZ · 1 B, rue Pégase, CS 20163 · F-67960 Entzheim
Téléphone 03.88.10.16.20 Télécopie 03.88.10.16.46 www.ates-mhz.com



Instrucciones de montaje

Edición 04.2023

Toldo semi cofre nova_02




Índice

Página

Instrucciones de seguridad para el montaje	3 hasta 7
Instrucciones de montaje	9 hasta 17
Instrucciones de configuración para accionamientos Sun Top	19
Instrucciones de configuración para accionamientos inalámbricos OREA RTS	20
Instrucciones de configuración para accionamientos inalámbricos Sunea io	21


Instrucciones de seguridad importantes para el montaje


1. Leer las instrucciones de montaje y operación

 Las instrucciones de montaje y operación deben leerse y observarse antes del montaje. El incumplimiento exime al fabricante de su responsabilidad.

1.1. Avisos de seguridad y advertencia de las instrucciones de montaje

Las instrucciones de seguridad se encuentran en varios lugares del texto. Están marcados con diferentes símbolos y un texto de aviso:


 **Instrucción de seguridad importante:**
Este triángulo de advertencia identifica las instrucciones que son importantes para el funcionamiento del producto y, si no se observan, podrían causar la muerte o lesiones graves.

 **Instrucción de seguridad importante:**
Este triángulo de advertencia identifica las instrucciones que son importantes para el funcionamiento del producto y, si no se observan, describen un peligro de descarga eléctrica que puede causar la muerte o lesiones graves.


1.2. Cualificación

Las instrucciones de montaje se dirigen exclusivamente al instalador cualificado, que tiene conocimientos en las siguientes áreas:

- Normas de seguridad en el trabajo, seguridad operacional y prevención de accidentes
- Manejo de escaleras y andamios
- Manipulación y transporte de componentes largos y pesados
- Manejo de herramientas y máquinas
- Colocación de soportes Evaluación de la estructura del edificio Puesta en servicio y operación del producto

 Si no dispone de alguna de estas cualificaciones, debe encargar la instalación del producto a una empresa de montaje especializada.


Trabajos eléctricos:

 La instalación eléctrica fija debe ser realizada por un electricista autorizado de acuerdo con las regulaciones nacionales. Deben observarse las instrucciones de instalación adjuntas de los aparatos eléctricos suministrados.

1.3. Aceptación de mercancías

La entrega debe verificarse por daños de transporte inmediatamente después de la recepción. Además, el contenido del envío debe compararse con el albarán de entrega.


1.4. Transporte

 Las cargas sobre el eje permitidas y el peso total admisible para el medio de transporte no deben excederse. La sobrecarga puede cambiar el comportamiento del vehículo de carga.

La mercancía a transportar debe fijarse de forma adecuada y segura. El embalaje del toldo debe estar protegido contra la humedad. Un embalaje sin apretar puede soltarse y provocar accidentes. El embalaje abierto para inspeccionar la entrada de mercancías debe cerrarse nuevamente para su posterior transporte.

Después de la descarga, el toldo se debe transportar en la posición correcta al lugar de montaje, de modo que ya no tenga que girar en espacios reducidos. Se deben observar las notas en los cartones del toldo que indican la orientación o posición.

1.5. Elevar con cuerdas

 Si el sistema de toldo se debe elevar a un área más alta con la ayuda de cuerdas, entonces el toldo debe.

- separarse del embalaje,
- atarse con las cuerdas de tiro de modo que no puedan soltarse,
- elevarse uniformemente en posición horizontal.

Lo mismo se aplica para el desmontaje de un toldo.

1.6. Soportes de montaje

 Antes de comenzar el montaje, debe comprobar.

- si los soportes de montaje suministrados coinciden con el tipo y número del pedido,
- si la información dada en el pedido sobre la base de montaje coincide con la base de montaje realmente encontrada.

Si se detectan diferencias que perjudican la seguridad, no debe realizarse el montaje.


Instrucciones de seguridad importantes para el montaje

Atención:

Entrega sin material de montaje (disponible como accesorio). El material de instalación debe ser ajustado por el instalador a la superficie de montaje existente.

Al utilizar el material de montaje posiblemente pedido, no nos hacemos responsables al mismo tiempo del montaje profesional. Solo el instalador es responsable de que el material de montaje sea adecuado para la mampostería particular y que el montaje se realice profesionalmente. Deben observarse estrictamente las instrucciones de montaje respectivas de los fabricantes de los pernos de anclaje!

1.7. Medios de fijación

 El toldo cumple con los requisitos de la clase de resistencia al viento especificada en la marca de conformidad CE (ver instrucciones de operación). Cuando está instalado, cumple con estos requisitos solo si:

- el toldo está montado con el tipo y la cantidad de soportes recomendados por el fabricante (véase punto 1.19 en las páginas 6+7)
- el toldo está montado teniendo en cuenta las fuerzas de tracción especificadas por el fabricante (véase punto 1.19 en las páginas 6+7)
- durante el montaje, se observaron las instrucciones del fabricante de los pernos de anclaje utilizados.

1.8. Marcado CE del producto



MHZ Hachtel GmbH & Co. KG Sindelfinger Straße 21, D-70771 Leinfelden-Echterdingen Germany 2018 LE-001/1
EN 13561:2004+A1:2008 art_01, art_02, VEGAS, nova_02, CLASSIC, CLASSIC MAXIMA
Uso en zonas exteriores de y otras construcciones Resistencia a cargas de viento: Clase 1 *

* El rendimiento declarado sólo se aplica al producto. Tras la instalación, la la superficie de montaje puede dar lugar a un rendimiento inferior.


En el caso de instalaciones montadas en sustratos de madera o en vigas de techo, así como instalaciones en tamaños especiales o diseños especiales, no se pueden especificar clases de resistencia al viento (clase 0).

Clase de resistencia al viento para toldos articulado MHZ
 Clase 1: Velocidad del viento hasta máx. 10 m/s o hasta máx. 30 km/h de velocidad del viento


1.9. Dispositivos de ascenso


 Los dispositivos de ascenso no deben estar apoyados o sujetos al toldo. Deben tener una base firme y proporcionar suficiente agarre. Use solo dispositivos de ascenso que tengan una capacidad de carga suficientemente alta.


1.10. Protección contra caídas

 Cuando se trabaja a gran altura, existe el riesgo de caerse. Use dispositivos adecuados de protección contra caídas.


1.11. Conexión eléctrica

 El toldo solo se puede conectar si las especificaciones del accionamiento eléctrico corresponden a la fuente de alimentación (ver las instrucciones de operación). Deben observarse las instrucciones de instalación adjuntas de los componentes eléctricos suministrados.

 El sistema debe estar protegido de acuerdo con VDE mediante un interruptor automático de corriente residual previo..


 Para la conexión eléctrica, solo se pueden usar conexiones de cable y enchufes con una clase de protección de al menos IP54.

1.12. Toldos parcialmente montados

 En toldos parcialmente montados de fábrica - p. ej., sistemas acoplados sin tela - las piezas accionadas por resorte (ver la marca en el producto) están aseguradas contra la apertura involuntaria. Este seguro solo se puede quitar después del montaje completo.

Existe un alto riesgo de lesiones por las partes marcadas del toldo bajo la tensión del resorte!


1.13. Uso previsto

 Los toldos solo se pueden utilizar para los fines previstos tal como se define en las instrucciones de operación. Las modificaciones, como reformas o reconversiones, que no están previstas por el fabricante, solo pueden realizarse con el consentimiento por escrito del fabricante.

Las cargas adicionales en el toldo debidas a objetos adheridos o suspendidos con cuerdas pueden provocar daños o la caída del toldo y, por lo tanto, no están permitidas.

Wichtige Sicherheitshinweise zur Montage


1.14. Unkontrollierte Bedienung

 Bei Arbeiten im Fahrbereich der Markise muss die automatische Steuerung ausgeschaltet werden. Es besteht Quetsch- und Absturzgefahr.

Zusätzlich muss sichergestellt sein, dass die Anlage nicht unbeabsichtigt manuell bedient werden kann. Hierzu ist die Stromzufuhr zu unterbrechen, z.B. die Sicherung auszuschalten oder die Steckerkupplung am Motor zu trennen. Ebenso muss bei manueller Bedienung die Bedienkurbel ausgehängt und sicher verwahrt werden.

Werden Markisen von mehreren Nutzern betrieben, muss eine vorrangig schaltende Verriegelungsvorrichtung (kontrollierte Stromunterbrechung von außen) installiert werden, die jegliches Ein- und Ausfahren der Markise unmöglich macht.


1.15. Probelauf

 Beim ersten Ausfahren darf sich niemand im Fahrbereich oder unter der Markise befinden. Die Befestigungsmittel und Konsolen sind nach dem ersten Ausfahren einer optischen Kontrolle zu unterziehen.

Für Probelläufe niemals Automatiksteuerungen oder Schalter benutzen, bei denen die Markise nicht im Blickfeld des Bedieners liegt (Gefahr des unbeabsichtigten Anlaufes). Die Benutzung eines Probekabels zum Motoranschluss wird empfohlen.

Die beiliegenden Montage- und Einstellanleitungen des Motor-, Schalter- und Steuerungsherstellers sind zu beachten.


1.16. Quetsch- und Scherbereiche


 Es bestehen Quetsch- und Scherbereiche zwischen Ausfallprofil und Hülse/Kassette bzw. Abdeckungen und im Bereich der Gelenkarme, sowie sich begegnenden Profilen. Kleidungsstücke bzw. Körperteile können von der Anlage erfasst und mit eingezogen werden!



Wird die Markise in einer Höhe unter 2,5 Meter über zugänglichen Verkehrswegen montiert, so darf die Markise nur durch einen Tastschalter mit Sicht auf die sich bewegenden Teile betätigt werden. Elektrische Steuerungen, Funkantriebe mit Rastschaltern, Rastschalter usw. sind in diesem Fall nicht zulässig.

Der Tastschalter muss in Sichtweite des Ausfallprofils, aber von den beweglichen Teilen entfernt, in einer Höhe von vorzugsweise 1,3 Meter angebracht werden (nationale Bestimmungen hinsichtlich behinderter Personen sind zu beachten).

1.17. Montage und Demontage

 Während der Montage bzw. Demontage ist der Bereich unter der Markise ein Gefahrenbereich und darf nur von Personen betreten werden, die mit den Montagearbeiten betraut sind.


 Achten Sie beim Einhängen der Markise in die Konsolen darauf, das Anschlusskabel nicht zu quetschen bzw. zu beschädigen.

  Sollten Beschädigungen auftreten bzw. festgestellt werden, so sind diese fachgerecht zu reparieren. Reparatur bedürftige Markisen sind einzufahren und dürfen nicht verwendet werden. Es dürfen nur vom Hersteller freigegebenen Ersatzteile verwendet werden.

 Zur Vermeidung von Verletzungen sind die Endlagen den örtlichen Gegebenheiten ggf. anzupassen.

 In den öffentlich zugänglichen Bereichen sind die jeweils geltenden gesetzlichen Vorschriften zu beachten.

1.18. Übergabe

 Alle Bedienungsanleitungen, sowie die Montage- und Einstellanleitungen der Motor-, Schalter- und Steuerungshersteller sind mit einer Einweisung dem Nutzer zu übergeben. Er ist umfassend über die Sicherheits- und Nutzungshinweise der Markise aufzuklären. Bei Nichtbeachtung und Fehlbedienung kann es zu Schäden an der Markise und zu Unfällen kommen.

Die Anleitungen sind vom Kunden aufzubewahren und müssen bei einem eventuellen Verkauf der Markise an den neuen Besitzer weitergereicht werden.

Nach Kenntnis der örtlichen Gegebenheiten und erfolgter Montage erklärt das Montageunternehmen dem Nutzer, ob die vom Hersteller angegebene Windwiderstandsklasse im montierten Zustand erreicht wurde. Wenn nicht, muss das Montageunternehmen die tatsächlich erreichte Windwiderstandsklasse dokumentieren.

Empfehlung:
lassen Sie sich als Monteur die korrekte Ausführung der Montage und der Markise, die Montagezeit und das Abnahmegespräch inkl. der Aufklärung zu den Sicherheitshinweisen schriftlich bestätigen.

Instrucciones de seguridad importantes para el montaje

1.19. Disposición de los soportes y fuerzas de tracción

! Es imprescindible observar las instrucciones de montaje importantes!
 Deben usarse todos los soportes suministrados; igualmente, los soportes deben montarse con todos los puntos de fijación.
 Deben observarse las fuerzas de tracción (véase pag.7).

Juego K	Descripción	Disposición de los soportes	Puntos fij.	Figura
HF	Conjunto de soporte de pared estándar que consta de 2 piezas WK6		8	 WK6
HH	Conjunto de soporte de pared estándar que consta de 3 piezas WK6		12	
KF	Conjunto de soportes de pared que consta de 2 piezas WK8 para fijación en superficies difíciles		8	 WK8
KH	Conjunto de soportes de pared que consta de 3 piezas WK8 para fijación en superficies difíciles		12	
HI	Conjunto de soportes de pared que consta de 2 piezas WK10 (cada 1x WK6 y 1x placa de acero *1) para la fijación sobre las bases críticas		12	 WK10
HK	Conjunto de soportes de pared que consta de 2 piezas WK10 (cada 1x WK6 y 1x placa de acer *1) y 1 Stk. WK11 (cada 1x WK6 y 1x placa de acer *1) para la fijación sobre las bases críticas		14	
KS	Conjunto de soportes de techo que consta de 2 piezas DK3		8	 DK3
KU	Conjunto de soportes de vigas del techo *2 que consta de 2 piezas DK7			
KT	Conjunto de soportes de techo que consta de 3 piezas DK3		12	 DK7
KV	Conjunto de soportes de vigas del techo *2 que consta de 3 piezas DK7			

Puntos fij. = puntos de fijación; Juego K = Juego de consolas; WK = soporte de pared; DK = soportes de techo

*1 galvanizado, con recubrimiento de polvo en el color del marco

*2 conjunto de soportes en combinación con el soporte de las vigas del techo

Nota: Las consolas deben montarse en el soporte de brazo articulado.
 Tener en cuenta las dimensiones del eje

FUERZAS DE TRACCIÓN Y CONJUNTOS DE SOPORTES para la clase de resistencia al viento 1

Fuerzas de tracción en Newton (N) por tornillo de fijación - para instalación sobre yeso (sin aislamiento)

! Para que la clase de resistencia al viento mencionada por nosotros sea válida, el instalador debe adaptar los medios de fijación a la superficie existente. Para pedidos entrantes sin información sobre la superficie de montaje, recibirá soportes de montaje para la fijación sobre hormigón C 20/25. Tenga en cuenta que estos soportes pueden no ser adecuados para el montaje en otras superficies. Para cumplir con DIN EN 13561, es necesario montar por producto el tipo y número de soportes recomendados. Es imprescindible observar las fuerzas de tracción de anclaje especificadas, así como las instrucciones de instalación y fijación del fabricante del medio de fijación (incluidas las distancias entre bordes y orificios). Fuerzas de tracción exactas según el espesor del aislamiento y el conjunto de soportes deseado, así como el montaje en otras superficies bajo pedido.

Los sistemas acoplados se calculan como dos sistemas individuales (ancho de sistema = 1/2 ancho total). Entonces, el conjunto de soportes (K set) es necesario dos veces.

PARED - Montaje en hormigón C20/25

↑ en cm	↔ en cm								
	250	300	350	400	450	500	550	600	
150	N	310	354	399	443	488	532	577	621
	K-Set	HF	HF	HF	HF	HF	HH	HH	HH
200	N	470	537	603	669	735	802	868	934
	K-Set	HF	HF	HF	HF	HF	HH	HH	HH
250	N	-	751	843	934	1.026	1.118	1.209	1.301
	K-Set	-	HF	HF	HF	HF	HH	HH	HH
300	N	-	-	1.123	1.243	1.364	1.484	1.604	1.877
	K-Set	-	-	HF	HF	HF	HH	HH	HH

TECHOS - Montaje en hormigón C20/25

↑ en cm	↔ en cm								
	250	300	350	400	450	500	550	600	
150	N	441	507	572	637	702	768	833	898
	K-Set	KS	KS	KS	KS	KS	KT	KT	KT
200	N	639	731	823	915	1.008	1.100	1.192	1.284
	K-Set	KS	KS	KS	KS	KS	KT	KT	KT
250	N	-	995	1.118	1.241	1.364	1.487	1.610	1.733
	K-Set	-	KS	KS	KS	KS	KT	KT	KT
300	N	-	-	1.461	1.619	1.777	1.935	2.093	2.444
	K-Set	-	-	KS	KS	KS	KT	KT	KT

PARED - Montaje en ladrillos de obra ≥ Mz 12

↑ en cm	↔ en cm								
	250	300	350	400	450	500	550	600	
150	N	310	354	399	443	488	532	577	621
	K-Set	HF	HF	HF	HF	HF	HH	HH	HH
200	N	470	537	603	669	735	802	868	934
	K-Set	HF	HF	HF	HF	HF	HH	HH	HH
250	N	-	751	843	934	1.026	1.118	1.209	1.301
	K-Set	-	HF	HF	HF	HF	HH	HH	HH
300	N	-	-	1.123	1.243	1.364	1.484	1.604	1.877
	K-Set	-	-	HF	HF	HF	HH	HH	HH

PARED - Montaje en ladrillos de obra ≥ HLz 12

↑ en cm	↔ en cm								
	250	300	350	400	450	500	550	600	
150	N	310	354	399	443	488	532	577	537
	K-Set	HF	HF	HF	HF	HF	HH	HH	KF
200	N	470	537	603	578	264	288	312	336
	K-Set	HF	HF	HF	KF	HI	HK	HK	HK
250	N	-	270	302	335	368	401	434	467
	K-Set	-	HI	HI	HI	HI	HK	HK	HK
300	N	-	-	403	446	489	532	575	X
	K-Set	-	-	HI	HI	HI	HK	HK	X

PARED - Montaje en hormigón poroso ≥ PB2

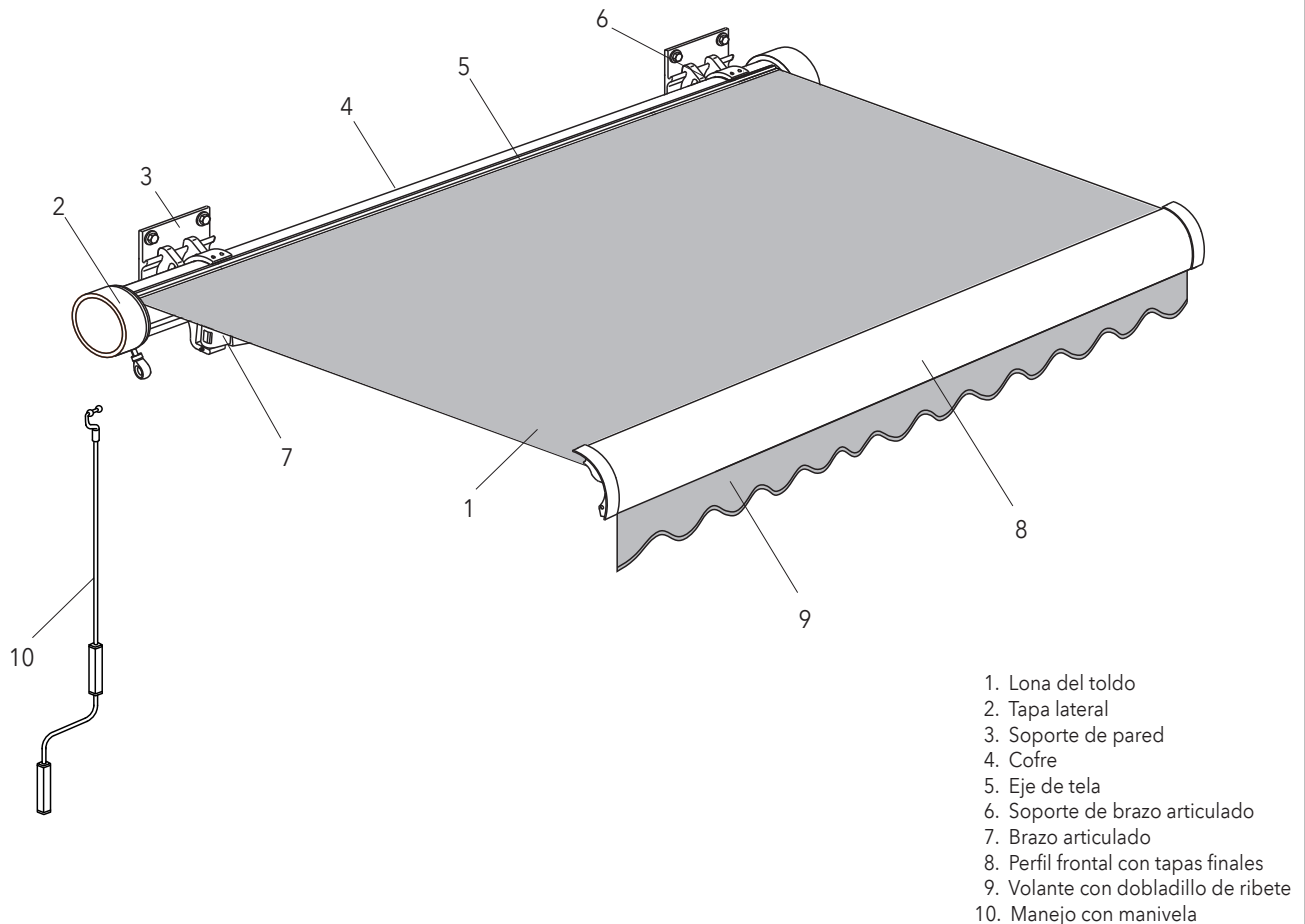
↑ en cm	↔ en cm								
	250	300	350	400	450	500	550	600	
150	N	310	354	399	443	488	532	577	621
	K-Set	HF	HF	HF	HF	HF	HH	HH	HH
200	N	470	537	603	669	735	802	868	934
	K-Set	HF	HF	HF	HF	HF	HH	HH	HH
250	N	-	751	843	934	1.026	1.118	1.044	1.123
	K-Set	-	HF	HF	HF	HF	HH	KH	KH
300	N	-	-	1.123	1.074	489	532	575	673
	K-Set	-	-	HF	KF	HI	HK	HK	HK

N = fuerza de tracción en Newton (N) por tornillo de fijación
 K-Set = conjunto de soportes previsto (ver descripción general en la página 6)
 X = bajo pedido

INSTRUCCIONES DE MONTAJE



Toldo semi cofre nova_02



1. Lona del toldo
2. Tapa lateral
3. Soporte de pared
4. Cofre
5. Eje de tela
6. Soporte de brazo articulado
7. Brazo articulado
8. Perfil frontal con tapas finales
9. Volante con dobladillo de ribete
10. Manejo con manivela

Comprobar inmediatamente daños de transporte en la entrega. Comparar el contenido del envío con el albarán de entrega.

Atención:

Entrega sin material de fijación. El instalador debe adaptar el material de fijación a la superficie de montaje existente

⚠ Importante:

Las fuerzas de extracción para los tornillos de fijación deben calcularse sobre la base de 70N/m² con respecto a la superficie de lona del toldo.

Instrucciones de operación:

Un toldo es un protector solar, no protege contra todos los climas. Se debe retraer cuando haya viento o tormenta, lluvia y nieve. Si el toldo está equipado con un sistema de control automático (p. ej., sensor de viento y sol), debe apagarse durante el invierno (peligro de formación de hielo).

Entregue las instrucciones de operación adjuntas al usuario del toldo y explíquelas exhaustivamente todas las instrucciones de seguridad y uso del toldo.

Los toldos MHZ en gran medida no necesitan mantenimiento. Si se producen averías, debe notificar al distribuidor especializado.

Herramientas necesarias:

- Destornillador de estrella tam. 2
- Llave Allen SW 2, 3, 4 + 6
- Llave inglesa SW 17
- Llave de tubo tam. 8 o llave de vaso tam. 8 con eje flexible
- Nivel de burbuja

Con control eléctrico:

1 cable de ajuste para accionamientos SunTop (n.º de art. 99-1085) o
1 Cable de ajuste para RTS o accionamientos inalámbricos io (n.º de art. 99-4196) ¡Los cables de ajuste solo son adecuados para el montaje!

Atención: Para la configuración del motor, consulte las instrucciones de ajuste para accionamientos eléctricos, p.19, 20 + 21.

Datos técnicos

Ancho de la instalación:	desde 214 cm hasta 700 cm acoplado desde 701 cm hasta 1400 cm	
de apertura:	150 / 200 / 250 / 300 cm	
soporte de brazo articulado:	Ángulo de inclinación ajustable desde 5° hasta 35°	
Tipo de montaje:	Pared / Techo / Vigas del techo	

a partir de un ancho de instalación de 451 cm: cojinete de apoyo central

1. Colocación de las consolas

Marcar todo el ancho del toldo (ancho de la instalación) en la pared o el techo.
 Determinar la alineación con la guía (horizontal).
 Medir las dimensiones del eje del toldo, es decir, de centro a centro del soporte de brazo articulado, y trasladar el ancho del toldo fijado a la pared o al techo. Alinear y atornillar las consolas en la pared o el techo.

Atención: Las consolas deben estar siempre alineadas en vertical y horizontal.

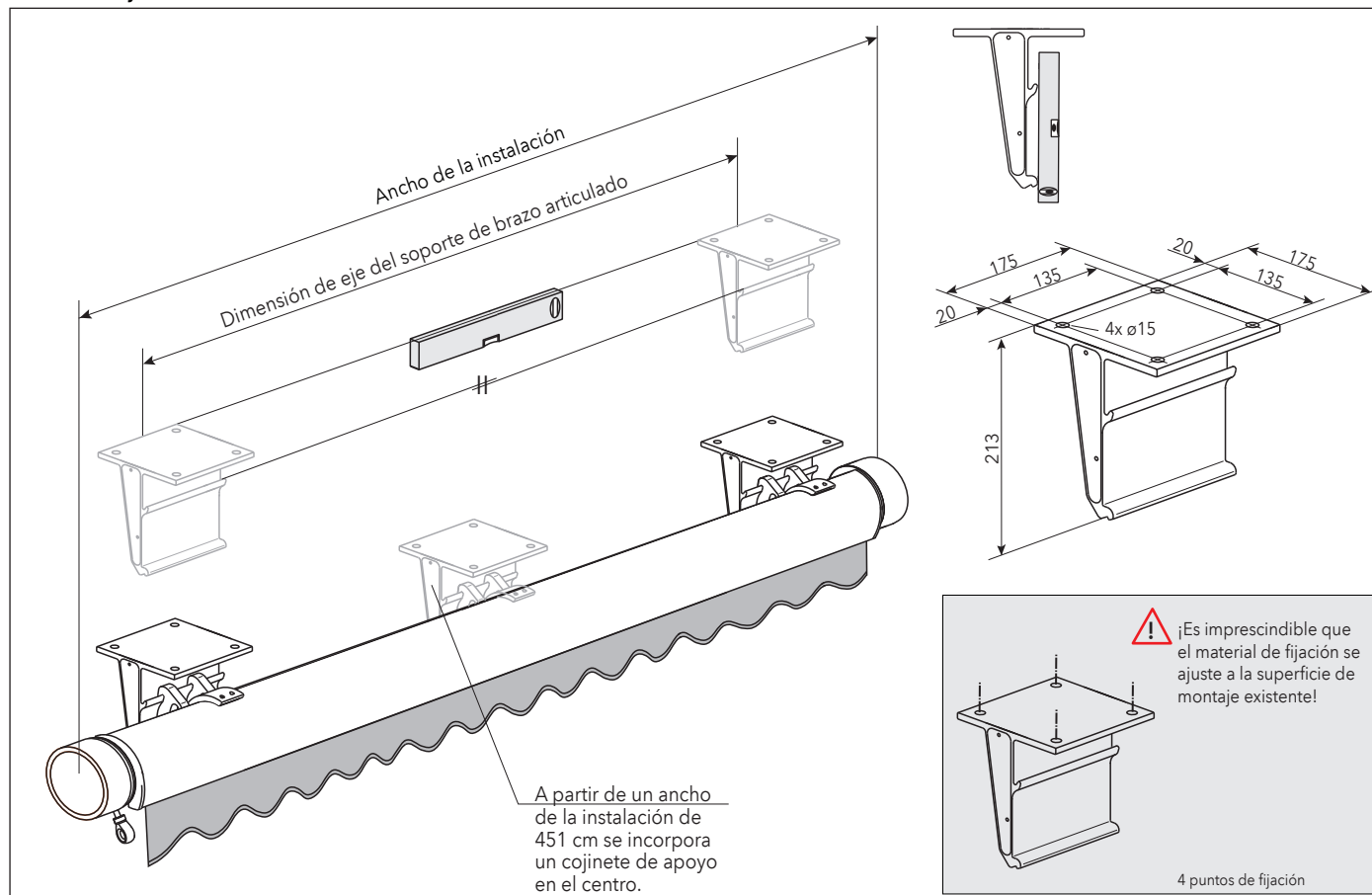
1.1. Montaje en pared

A partir de un ancho de la instalación de 451 cm se incorpora un cojinete de apoyo en el centro.

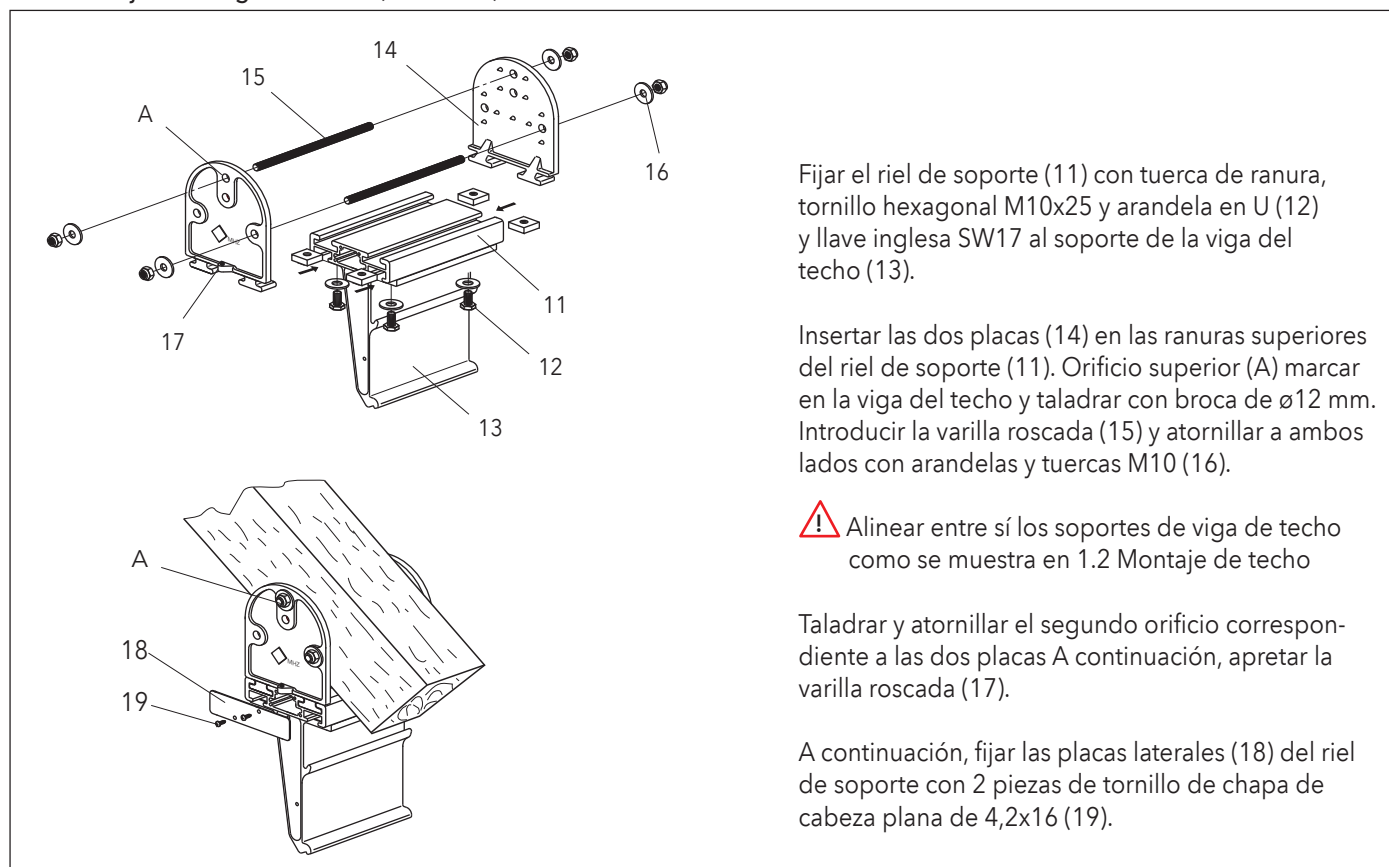
¡Es imprescindible que el material de fijación se ajuste a la superficie de montaje existente!

4 puntos de fijación

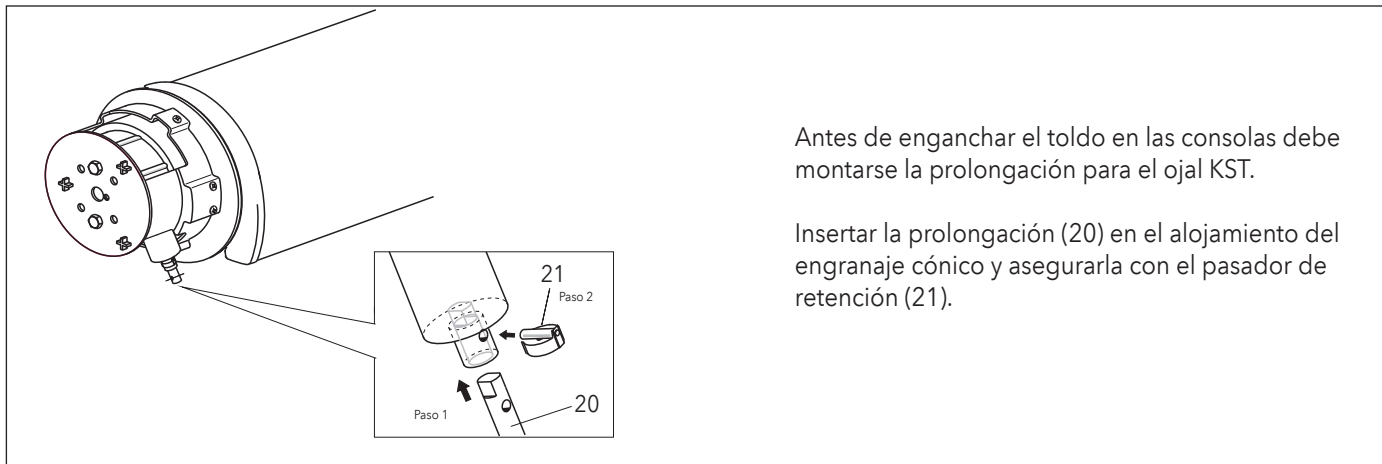
1.2. Montaje en el techo



1.3. Montaje de la viga del techo (accesorio)



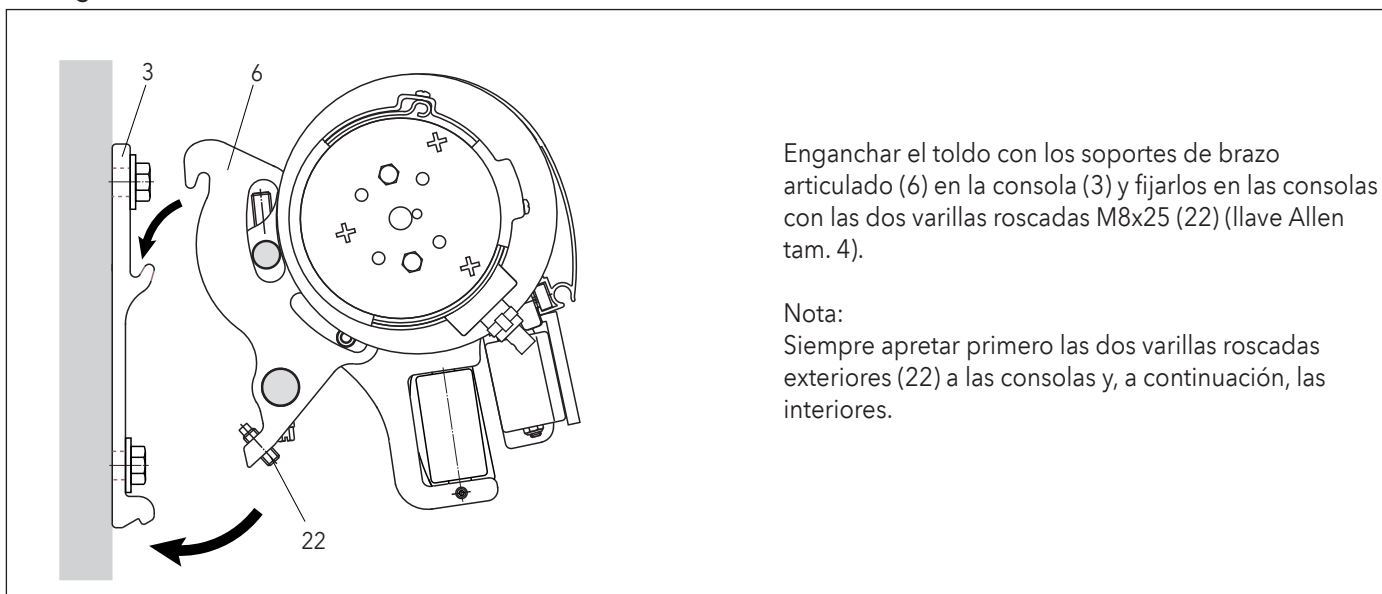
2. Montaje de la prolongación para ojales del engranaje



Antes de enganchar el toldo en las consolas debe montarse la prolongación para el ojal KST.

Insertar la prolongación (20) en el alojamiento del engranaje cónico y asegurarla con el pasador de retención (21).

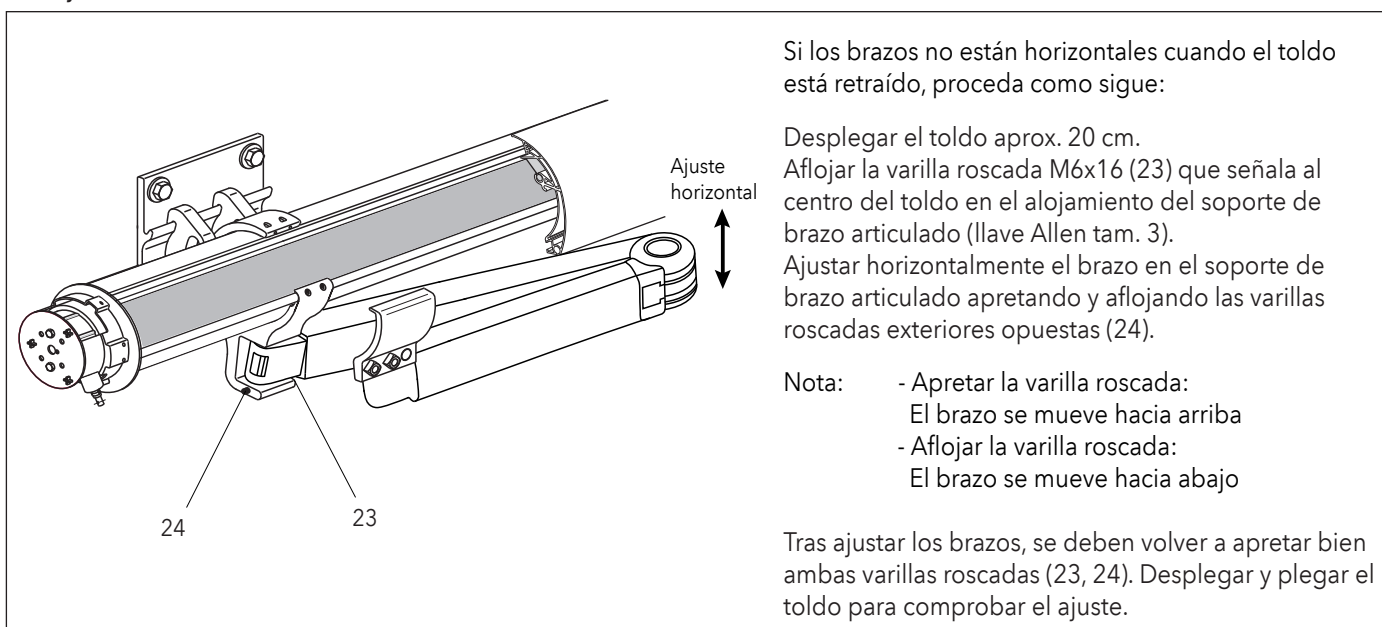
3. Colgar el toldo



Enganchar el toldo con los soportes de brazo articulado (6) en la consola (3) y fijarlos en las consolas con las dos varillas roscadas M8x25 (22) (llave Allen tam. 4).

Nota:
Siempre apretar primero las dos varillas roscadas exteriores (22) a las consolas y, a continuación, las interiores.

4a. Ajuste horizontal de los brazos del toldo



Si los brazos no están horizontales cuando el toldo está retraído, proceda como sigue:

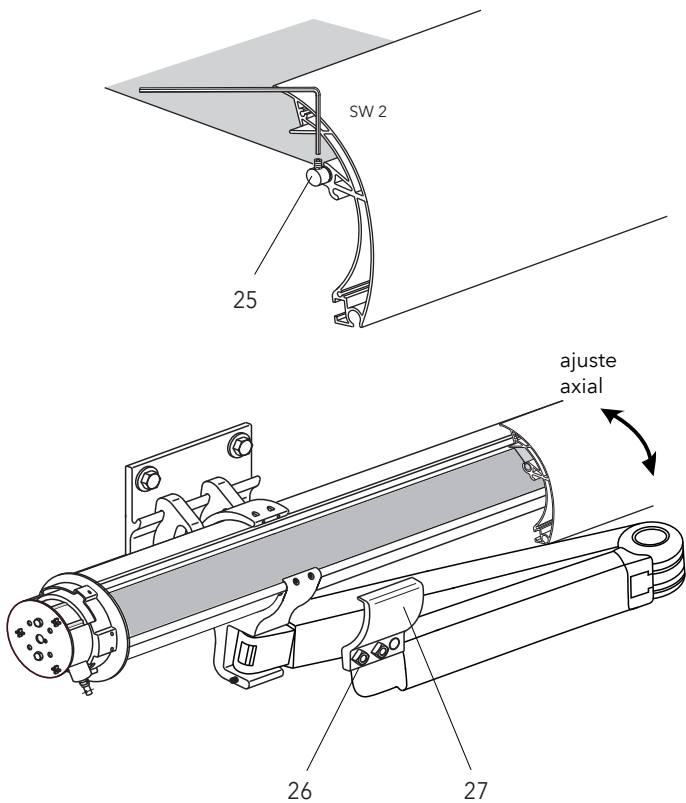
Desplegar el toldo aprox. 20 cm.
Aflojar la varilla roscada M6x16 (23) que señala al centro del toldo en el alojamiento del soporte de brazo articulado (llave Allen tam. 3).
Ajustar horizontalmente el brazo en el soporte de brazo articulado apretando y aflojando las varillas roscadas exteriores opuestas (24).

Nota:

- Apretar la varilla roscada:
El brazo se mueve hacia arriba
- Aflojar la varilla roscada:
El brazo se mueve hacia abajo

Tras ajustar los brazos, se deben volver a apretar bien ambas varillas roscadas (23, 24). Desplegar y plegar el toldo para comprobar el ajuste.

4b. Ajuste axial de los brazos del toldo



Si con el toldo recogido los brazos basculan hacia la pared (ajuste axial), debe procederse del siguiente modo:

Desplegar el toldo aprox. 10 cm.

Para poder centrar la tela del toldo en el perfil frontal, aflojar la varilla roscada de la sujeción del burlete (25) (tam. 2) a la izquierda y a la derecha. Aflojar los tornillos cilíndricos (26) del soporte A (27) con la llave Allen tam. 6 a la izquierda y a la derecha.

Cerrar el toldo casi completamente.

Centrar el perfil frontal y la tela del toldo. Alinear el brazo izquierdo y derecho en el eje axial (colocar el brazo en el tope del brazo delantero).

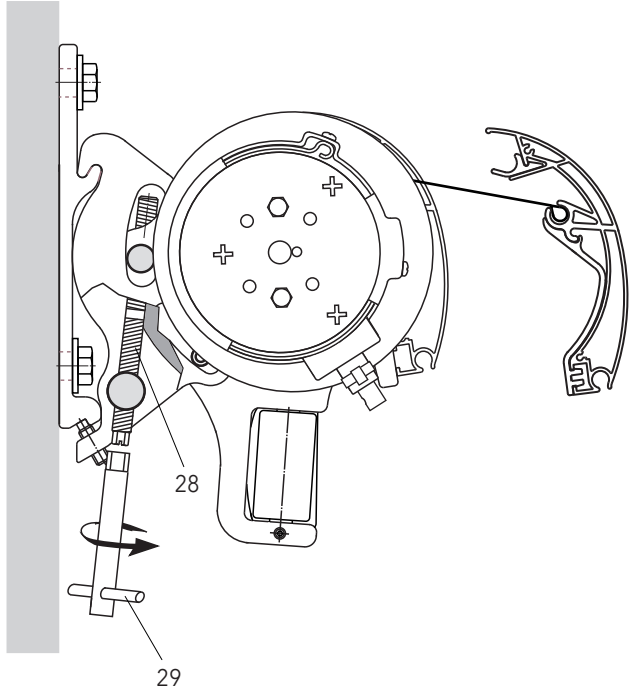
Marcar con un lápiz la nueva posición del soporte A en el perfil frontal a izquierda y derecha.

Desplegar el toldo aprox. 10 cm.

Apretar los tornillos cilíndricos (26) en el soporte A (27) en su nueva posición a la izquierda y a la derecha. Volver a apretar la tela del toldo con la sujeción del burlete (25) a la izquierda y a la derecha.

Desplegar y plegar el toldo para comprobar el ajuste.

5. Ajuste de la inclinación



Extender completamente el toldo.

Girar el vástago (28) con la llave de tubo suministrada tam. 8 (29) hasta lograr la inclinación deseada.

Alinear horizontalmente el perfil frontal.

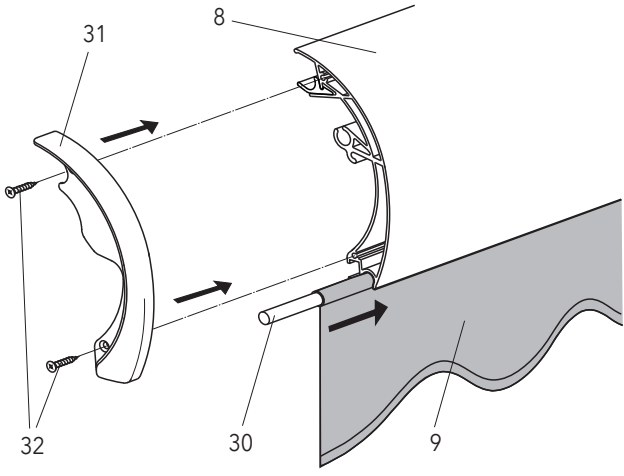
Recomendación: Para un ajuste de inclinación más fácil, levantar los brazos ligeramente

Giro a la derecha = mayor inclinación
Giro a la izquierda = menor inclinación

Rango de ajuste de 5° - 28°

Consejo de montaje:
Llave de vaso tam.8 con eje flexible

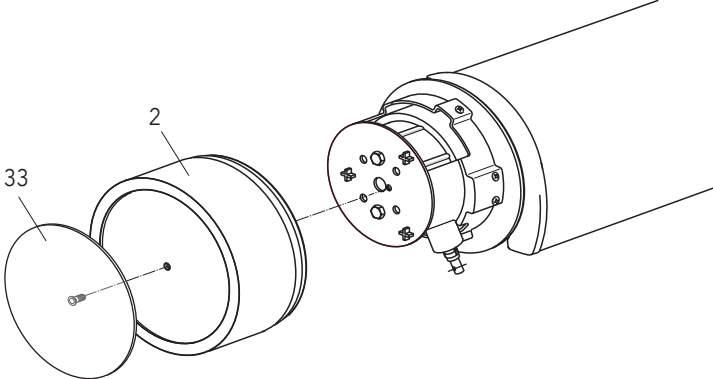
6. Volante



Extraer el burlete redondo del perfil frontal. Introducir el burlete redondo (30) en el volante (9). Deslizar el volante por la ranura del perfil frontal (8) siempre desde la derecha. Colocar la tapa final (31) en el perfil frontal y fijarla con seis tornillos avellanados 3,5x19 (32) y el destornillador de estrella tam. 2.

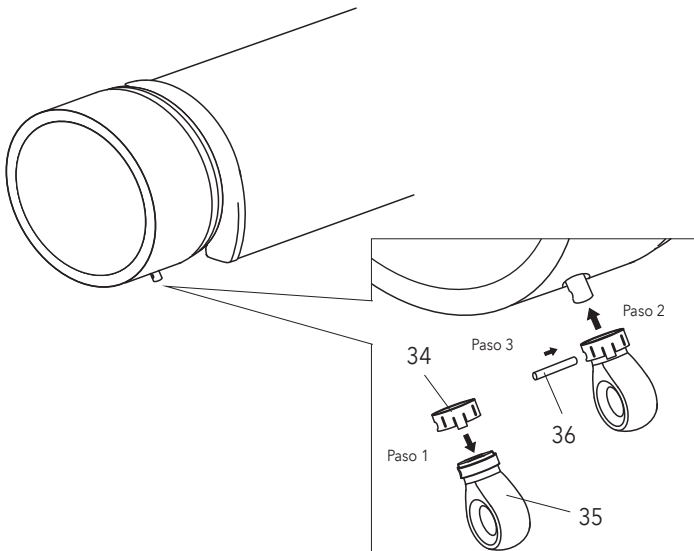
Consejo: Para guardar el volante de forma segura durante el invierno, quitar la tapa final y extraer el volante del perfil frontal. A continuación, volver a fijar la tapa final en el perfil frontal.

7. Fijación de las tapas laterales



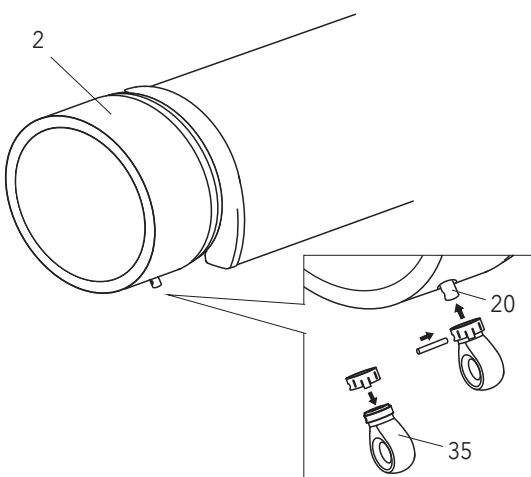
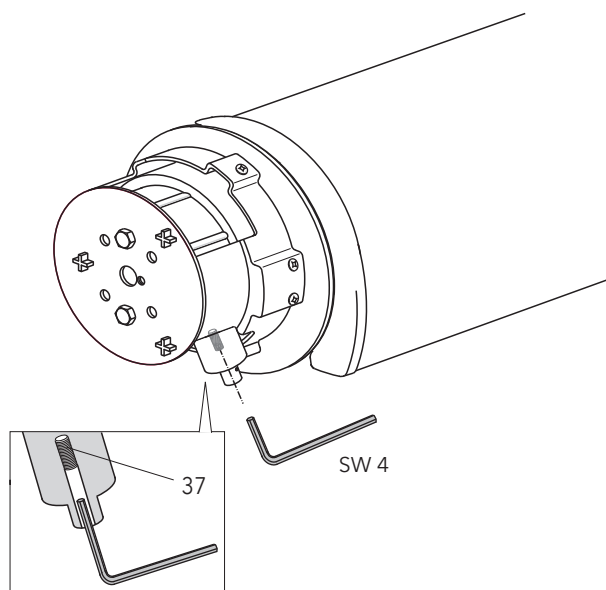
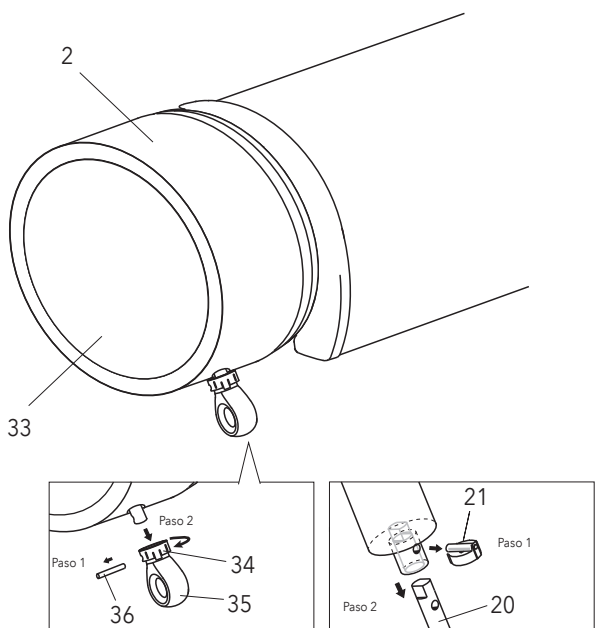
Colocar las tapas laterales (2) y atornillarlas con la pantalla (33) al anillo del estuche.

8. Montaje del ojal del engranaje



Colocar el anillo de fijación (34) en el ojal KST (35) e introducirlos conjuntamente en la prolongación. Girar el anillo de fijación y el ojal KST hasta que pueda colocarse el pasador cilíndrico (36) que permite fijar el ojal a la prolongación.

9. Ajuste del engranaje



La configuración final del engranaje está configurada de fábrica. Si aún desea cambiar la configuración final, proceda de la siguiente manera:

Extienda el toldo hasta que responda el acoplamiento de marcha libre (sonido "clac" claro). Luego repliegue el toldo aprox. 1 hasta 2 cm.

Girar el anillo de fijación (34) del ojal KST (35) hasta que pueda verse el pasador cilíndrico (36) para retirar el ojal KST. Retirar el pasador cilíndrico. Tras desatornillar la pantalla (33), quitar las tapas laterales (2).

Desmontar la extensión (20) para ajustar el engranaje. Retire el bloqueo de perno (21) y tirar de la extensión (20) fuera del soporte del engranaje cónico.

Ajuste del engranaje:

Aflojar el tornillo de bloqueo interno (37) con la llave Allen SW 4 con tres vueltas. Volver a montar la extensión (20) y el ojal KST (35).

Al ajustar el tope final hacia el exterior (la caída se vuelve más grande):

Utilizar la manivela para girar el toldo brevemente hacia adentro (aprox. 1 cm) para aliviar el tope. Luego, girar hasta la posición final deseada hacia el exterior.

⚠ Este corto movimiento evita daños en los dientes de ajuste

Al ajustar el tope final hacia el interior (la caída se vuelve menor):

Utilizar la manivela para girar el toldo hacia adentro a la posición final deseada.

Desmontar el ojal y la extensión y volver a apretar el tornillo de bloqueo (37).

A continuación, volver a instalar la extensión (20), el ojal KST (35) y la cubierta lateral (2).

Comprobar la configuración retrayendo aprox. 50 cm y luego extendiéndolo hasta que el acoplamiento de marcha libre responda (sonido "clac" claro).

Nota:

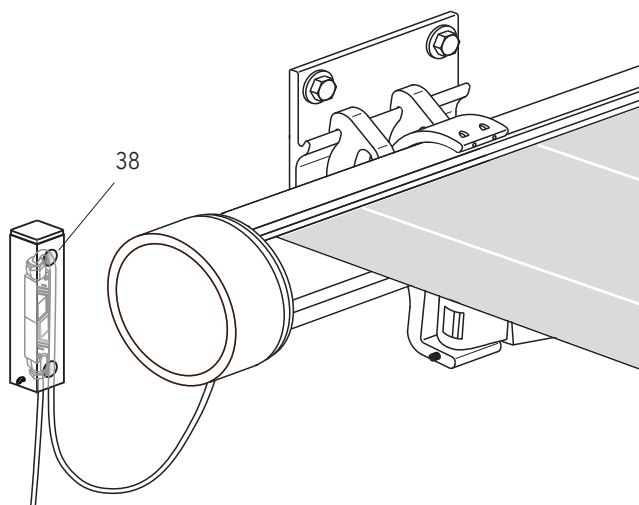
Girar en dirección ARRIBA (hacia la pared)

= la caída se hace menor

Girar en dirección ABAJO (dirección de caída)

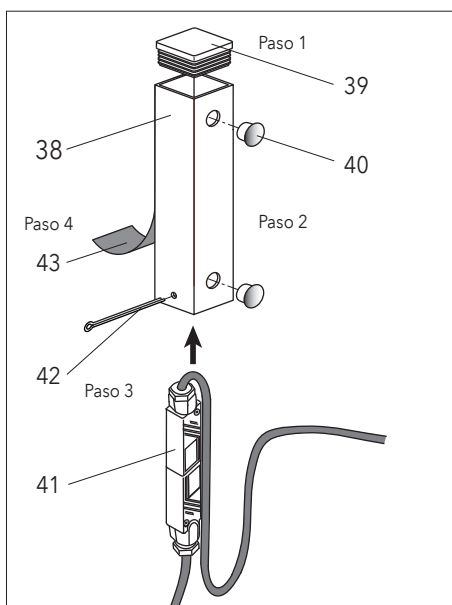
= la caída se hace mayor

10. Fijación del estuche de protección para el acoplamiento Hirschmann (accesorio)



Estuche de protección para el acoplamiento Hirschmann (accesorio)

El estuche de protección (38) para el acoplamiento Hirschmann puede atornillarse a la pared o al techo. El montaje debe realizarse con el lado abierto mirando hacia abajo. De esta forma, el agua o la lluvia que penetre puede escurrir hacia abajo.

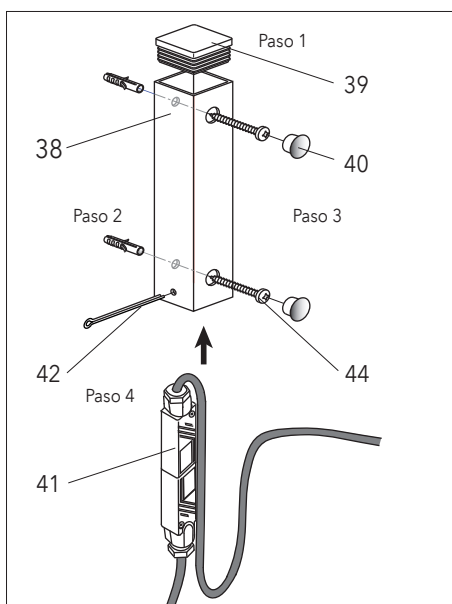


1. Pegado

El estuche de protección puede pegarse en superficies lisas y uniformes, como sobre una barra cuadrada revestida al polvo, metales revestidos y superficies estables y lisas de plástico. Las superficies de yeso, hormigón o madera, así como las superficies con textura, no son adecuadas para pegarlo.

Colocar los tapones de lamas (39) en la parte superior del estuche de protección (38). Presionar ambos tapones decorativos (40) en los orificios innecesarios. Introducir el conector Hirschmann (41) desde abajo en el estuche de protección y asegurarlo con la clavija (42).

Retirar la lámina de protección de la cinta adhesiva (43) de la parte posterior del estuche de protección, pegar el estuche de protección a la superficie prevista y en la posición deseada, y presionarlo hasta que quede fijo.

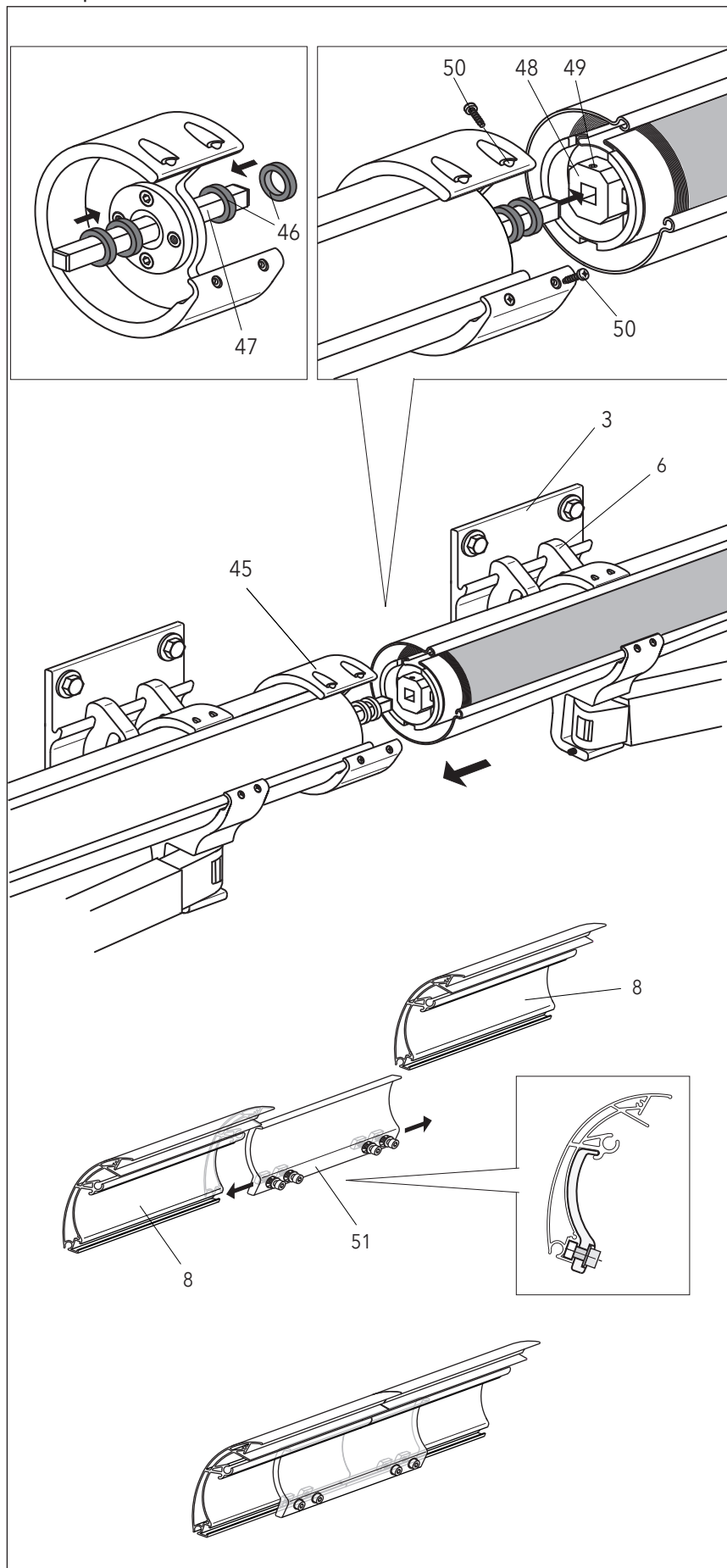


2. Atornillado

Colocar los tapones de lamas (39) en la parte superior del estuche de protección (38). Fijar el estuche de protección con el taco S6 y el tornillo de la placa de sujeción $\varnothing 5 \times 50$ (44) a la pared o al techo. A continuación, presionar ambos tapones decorativos (40) en los orificios.

Introducir el conector Hirschmann (41) desde abajo en el estuche de protección y asegurarlo con la clavija (42).

11. Acoplamiento



Atención:

Retirar la correa de fijación de los brazos solo después del acoplamiento del rodillo de la lona. Los brazos articulados están sometidos a una alta tensión. ¡Peligro de lesiones!

Montar la parte del toldo donde se encuentra el accionamiento como una instalación separada. Enganchar el panel que se debe acoplar con los soportes de brazo articulado (6) en las consolas (3) y deslizarlos hasta el estribo de acoplamiento (45).

1. Acoplamiento del eje de tela

⚠ Colocar los 2 distanciadores (46) en el cuadrado de acoplamiento (47). Los paneles que se deben acoplar deben tener el mismo número de vueltas de tela y los recorridos de burlete de los ejes de tela deben estar alineados.

Al deslizar el panel que se va acoplar, el cuadrado de acoplamiento (47) debe introducirse en el inserto del eje de tela (48) del panel que se va a acoplar. No olvidar los distanciadores (46). Apretar suavemente el cofre e introducirlo en el estribo de acoplamiento (45).

Asegurar (tam. 3) el cuadrado con la varilla roscada (49). Fijar con el tornillo avellanado autotaladrante 3,9x14,5 (50) y el destornillador de estrella tam. 2.

2. Asegurar la parte del toldo acoplado con las varillas roscadas del soporte de brazo articulado (véanse las instrucciones de montaje, pág. 12, punto 3) a las consolas (llave Allen tam. 4).

3. Retirar las cintas de seguridad de los brazos articulados.

4. Desplegar completamente el toldo.

Comprobar que los perfiles frontales de ambos paneles estén a la misma altura. Si no están alineados horizontalmente, proceder según las instrucciones de montaje, pág. 13, "Ajuste de la inclinación".

¡Es importante para que no haya tensiones en el montaje!

5. Recoger el toldo.

Revisar la separación de la tela. La separación debe ser idéntica a izquierda y derecha del estribo de acoplamiento.

6. Desplegar completamente el toldo.

7. Acoplamiento del perfil frontal

Deslizar el perfil de acoplamiento superior con la tuerca de ranura (51) inferior hasta la mitad en la ranura de un perfil frontal (8). A continuación, repetir la operación en el perfil frontal que se vaya a acoplar. Alinear el perfil de acoplamiento en el centro y atornillar (llave Allen tam. 6).

8. Deslizar el volante por la ranura del perfil frontal. Colocar la tapa final en el perfil frontal y asegurar con tornillos avellanados.

A. Nota para el instalador electricista

Este toldo no debe conectarse bajo tensión eléctrica.

¡Retirar antes el fusible!

Existe el riesgo de que se borre el ajuste de la posición final electrónica.

Un reajuste solo se puede llevar a cabo con el cable especial de configuración Elero (nº de art. 99-1085).

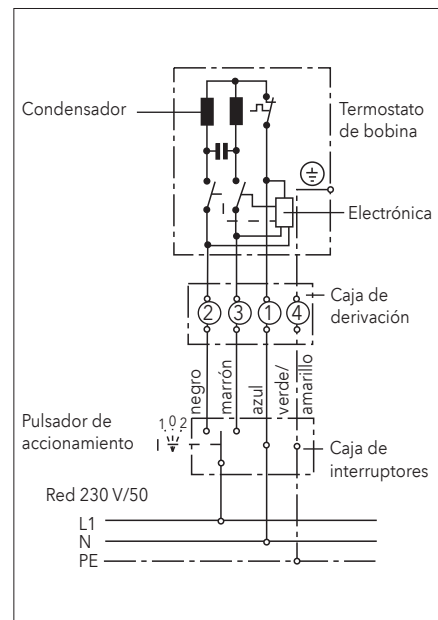
El sistema debe estar protegido de acuerdo con VDE mediante un interruptor automático de corriente residual previo. Para la conexión eléctrica, solo se pueden usar conexiones de cable y enchufes con una clase de protección de al menos IP54.

B. Notas importantes

- Este sistema está equipado con un motor SunTop electrónico. Para ajustar la posición final, se debe usar el cable especial de ajuste de Elero. ¡Con el cable de prueba convencional se puede operar el sistema, pero no se puede ajustar!
- ¡La electrónica en el accionamiento solo funciona instalada en el rodillo de la lona!
- ¡El trabajo en la red solo puede ser realizado por personal especializado autorizado!
- ¡Después de configurar la posición final del accionamiento, adjuntar estas instrucciones de montaje para el electricista al cable!
- Cuando se usan sistemas de control propios no incluidos en el alcance de la entrega (p. ej., sensor de sol y viento o similar), se debe garantizar que la unidad de control haya configurado una pausa de conmutación desde una orden de extensión a una orden de retracción de al menos 0,5 segundos. Cuando se opera mediante interruptores, solo se permiten pulsadores con un circuito de "hombre muerto" y deben bloquearse mutuamente. De acuerdo con VDE, el motor no debe operar con corriente continua. ¡De lo contrario, no se puede garantizar el funcionamiento fiable del accionamiento SunTop!

Nota: Puede conectar varios accionamientos SunTop en paralelo (máx. 430 W por ccionamiento). Observe la capacidad máxima de conmutación del punto de conmutación.

C. Ejemplo de conexión



D. Ajuste de posiciones finales

La configuración de la posición final del accionamiento SunTop se establece en la fábrica y normalmente no es necesario corregirla. Sin embargo, si desea establecer las posiciones finales del sistema de manera diferente, tenga en cuenta los siguientes puntos:

<p>1.)</p> <p>Conecte el cable de configuración Elero al acoplamiento Hirschmann del accionamiento y extienda la instalación 30 cm. Presione ambos botones en el cable de ajuste al mismo tiempo. El accionamiento se mueve hacia arriba y hacia abajo brevemente después de unos 5 seg. Las posiciones finales ahora se borran y se pueden restablecer.</p>	<p>2.)</p> <p>Presione el botón ARRIBA nuevamente. Avance hasta el tope superior. El accionamiento se desconecta automáticamente al alcanzar el tope.</p>	<p>3.)</p> <p>Presione la tecla ABAJO hasta que el accionamiento se detenga automáticamente. La posición final superior está configurada.</p>	
<p>4.)</p> <p>Presione el botón ABAJO nuevamente. Mueva la cortina hasta justo antes de la posición final inferior deseada. El accionamiento arranca con un breve STOP.</p>	<p>5.)</p> <p>Vaya a la posición final inferior deseada. Las correcciones son posibles mediante las teclas</p>	<p>6.)</p> <p>Presione la tecla ARRIBA hasta que el accionamiento se detenga automáticamente. Se establece la posición límite inferior y se completa la programación.</p>	<p>Las posiciones finales ahora se establecen según sea necesario y el accionamiento se mueve a la posición final correspondiente. Vuelva a conectar el acoplamiento Hirschmann a la línea de control. ¡Con este nuevo accionamiento no es necesario presionar simultáneamente las teclas ARRIBA y ABAJO después de restablecer las posiciones finales! Al presionar ambos botones al mismo tiempo, el accionamiento volverá al modo de programación (véase punto 1).</p>

Atención: Las posiciones finales del toldo se configuran en fábrica. Solo se requiere un cambio si la posición final inferior debe restablecerse.

Conexión eléctrica

El OREA RTS debe estar conectado de acuerdo con la asignación de terminales.

Durante los trabajos de conexión, la fuente de alimentación debe estar desconectada. (¡Retirar el fusible!)

Nota: La conexión en el lugar del accionamiento y el control debe ser realizada por un electricista especializado.

El sistema debe estar protegido de acuerdo con VDE mediante un interruptor automático de corriente residual previo. Para la conexión eléctrica, solo se pueden usar conexiones de cable y enchufes con una clase de protección de al menos IP 54.

Para evitar que entre agua en el motor, el cable de conexión siempre debe tenderse en un bucle hacia abajo.

Características de mandos a distancia inalámbricos

El alcance de los mandos a distancia inalámbricos está limitado por las disposiciones legales para equipos de radio y las condiciones estructurales.

El control no debe instalarse muy cerca de superficies metálicas. Los emisores locales fuertes (p. ej., auriculares inalámbricos) cuya frecuencia de emisión es idéntica a la del control pueden afectar su funcionamiento. El alcance de la emisión es de hasta 300 metros en campo abierto y alrededor de 20 metros en los edificios. Deben observarse las instrucciones de funcionamiento de los emisores inalámbricos Somfy utilizados.

Características de los mandos a distancia inalámbricos

Todos los emisores inalámbricos adecuados de Somfy se pueden programar y operar en el accionamiento OREA RTS, por ejemplo: Telis 1 RTS, Telis 4 RTS, Telis Soliris RTS, Centralis RTS.

En cada accionamiento OREA RTS se pueden aprender un máximo de 12 emisores (de los cuales un máx. de 3 emisores, el sensor RTS).

Montaje

Para poder operar el toldo durante el montaje, el accionamiento debe estar conectado al cable de prueba Somfy. Para la alimentación eléctrica del accionamiento, debe presionarse el botón "abrir" del cable de prueba. Luego, el accionamiento se puede operar a través del control remoto inalámbrico suministrado.

El control remoto inalámbrico aprende el accionamiento. Además, las posiciones finales estándar superior e inferior ya están configuradas en fábrica y no es necesario programarlas. El accionamiento se desconecta automáticamente en la posición final superior cuando se alcanza un cierto par nominal.

Art. n.º 99 - 4196

Cambiar la posición final inferior
(solo es necesario si se va a cambiar la configuración de fábrica)

La posición final superior e inferior está configurada de fábrica y, en general, no es necesario programarla. Si es necesario, se puede cambiar la posición final inferior (la posición final superior siempre permanece igual).

1. Extienda completamente el toldo utilizando la tecla "ABAJO" (el accionamiento se apaga automáticamente).
2. Presione los botones "ARRIBA" y "ABAJO" simultáneamente durante aprox. 5 segundos, hasta que el sistema realice brevemente un ciclo de ida y vuelta.
3. Use las teclas "ARRIBA" o "ABAJO" para establecer la nueva posición final deseada del toldo.
4. Presione el botón central "Stop" hasta que el sistema vuelva a avanzar y retroceder brevemente.
5. La posición final inferior se ha reprogramado.
6. Funcionamiento de prueba.

Aprender otros emisores
(o borrar emisores aprendidos)

En el accionamiento inalámbrico OREA RTS se pueden aprender un máximo de 12 emisores (de los cuales un máx. de 3 transmisores, el sensor RTS). Para aprender (o eliminar) otros emisores, siempre necesita un emisor ya aprendido.

Si no hay un transmisor correspondiente disponible, comuníquese con su distribuidor para obtener más información.

1. Presione el botón de PROGrama en el lado posterior del emisor que ya ha aprendido en el accionamiento inalámbrico, durante aprox. 2 segundos. El sistema se mueve brevemente y está entonces en lo que se llama "disposición de aprender".
2. Presione brevemente la tecla PROGrama del emisor que va a aprender (o eliminar). El sistema va y vuelve otra vez brevemente.
3. El nuevo emisor ha aprendido (o borrado).
4. Funcionamiento de prueba

Instrucciones de configuración para todos los accionamientos inalámbricos Sunea io de Somfy

Atención: Las posiciones finales del toldo se configuran en fábrica. La posición final superior no está configurada porque se alcanza mediante par de torsión. Solo se requiere un cambio si la posición final inferior debe restablecerse.

Conexión eléctrica

El cable de conexión debe tener al menos 30 cm de longitud sobrante. Si la longitud sobrante es más corta, se daña la antena integrada y pueden producir problemas de recepción. El Sunea io debe estar conectado de acuerdo con la asignación de terminales. Durante los trabajos de conexión, la fuente de alimentación debe estar desconectada. (¡Retirar el fusible!) El sistema debe estar protegido de acuerdo con VDE mediante un interruptor automático de corriente residual previo. Para la conexión eléctrica, solo se pueden usar conexiones de cable y enchufes con una clase de protección de al menos IP54.

Nota: La conexión in situ del accionamiento y el control debe ser realizado por un electricista especializado.

Coloque el cable de conexión del accionamiento en un bucle hacia abajo, para que no entre agua en el accionamiento.
- Daños de la electrónica interna en el accionamiento.

Características de mandos a distancia inalámbricos
Frecuencia de radio: 868,25 MHz

El control no debe instalarse muy cerca de superficies metálicas. Los emisores locales fuertes (p. ej., auriculares inalámbricos) cuya frecuencia de emisión es idéntica a la del control pueden afectar su funcionamiento.

Características de los mandos a distancia inalámbricos
1 W: unidireccional (one Way, solo pueden emitir)
2 W: bidireccional (two Way, pueden emitir y recibir)

El alcance de emisión en el transmisor unidireccional (1W) es de 15 metros sin muro de hormigón. Con transmisor bidireccional (2W) hasta 20 metros con dos paredes de hormigón. Los siguientes transmisores son unidireccionales (1W): Situlo Mobile io, Smoove 1 io, Smoove Origin io y Smoove A/M io.

En cada accionamiento Sunea io drive se pueden aprender máx. 9 transmisores unidireccionales (1W), de los cuales máx. 3 sensores de viento, p. ej., Eolis 3D WireFree io, Eolis WireFree io. Los transmisores bidireccionales (2W) se pueden aprender tantos como se desee en el accionamiento Sunea io.

Los accionamientos Sunea io no pueden operar con un mando a distancia inalámbrico RTS (433,42 MHz). Asimismo, los accionamientos RTS no pueden operar con un mando a distancia inalámbrico io (868,25 MHz).

Montaje

Para poder operar el toldo durante el montaje, el accionamiento debe estar conectado al cable de ajuste universal Somfy. Para alimentar el accionamiento debe presionarse el botón "RTS" del cable de prueba (alimentación del accionamiento Sunea io con corriente continua). Luego, el accionamiento se puede operar a través del control remoto inalámbrico suministrado.

El control remoto inalámbrico aprende el accionamiento. Además, las posiciones finales estándar superior e inferior ya están configuradas en fábrica y no es necesario programarlas. El accionamiento se desconecta automáticamente en la posición final superior cuando se alcanza un cierto par nominal.

Art. n.º 99 - 4196

Cambiar la posición final inferior
(solo es necesario si se va a cambiar la configuración de fábrica)

Las posiciones finales del toldo se configuran en fábrica. La posición final superior no está configurada porque se alcanza mediante par de torsión. Solo se requiere un cambio si la posición final inferior debe restablecerse. Si es necesario, se puede cambiar la posición final inferior. Para ello, utilice un controlador sin información de retorno (1W), p. ej., Situlo Mobile io.

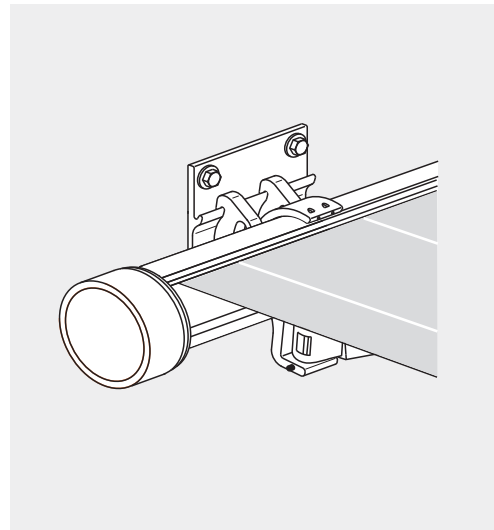
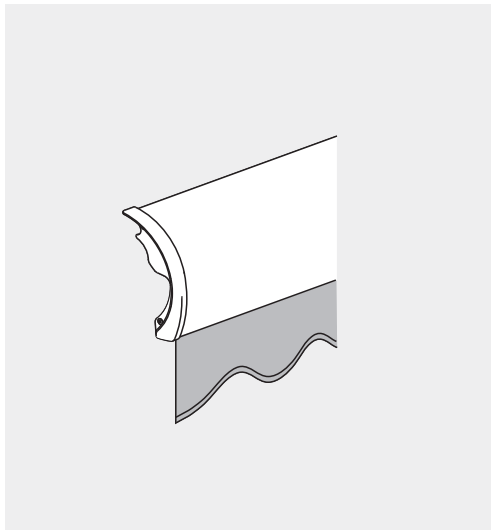
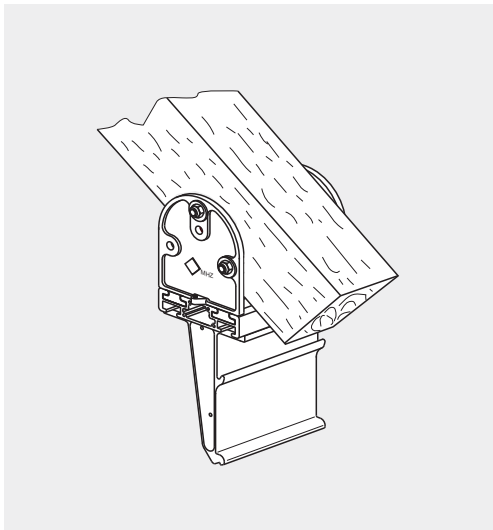
- Mueva el toldo a la posición final inferior usando el botón "ABAJO". El accionamiento se apaga automáticamente.
- Presione los botones "ARRIBA" y "ABAJO" al mismo tiempo hasta que el sistema avance y retroceda.
- Use las teclas "ARRIBA" o "ABAJO" para establecer la nueva posición final inferior deseada del toldo.
- Presione el botón central Stop/"my" hasta que el sistema vuelva a avanzar y retroceder brevemente.
- La posición final inferior se ha reprogramado.
- Funcionamiento de prueba

Aprender controles adicionales sin información de retorno (1W) (o borrar controles aprendidos sin información de retorno (1W))

En cada accionamiento Sunea io se puede aprender un max. de 9 controles sin información de retorno (1W), de los cuales máx. 3 sensores de viento, p. ej., Eolis 3D WireFree io, Eolis WireFree io. Para aprender (o eliminar) otros emisores, siempre necesita un emisor ya aprendido. Si no hay un transmisor correspondiente disponible, comuníquese con su distribuidor para obtener más información.

- Presione el botón de PROGrama en el lado posterior del emisor que ya ha aprendido en el accionamiento inalámbrico, durante aprox. 2 segundos. El sistema se mueve brevemente y está entonces en lo que se llama
- Presione brevemente la tecla PROGrama del emisor que va a añadir (o borrar). El sistema se mueve brevemente.
- El nuevo emisor ha aprendido (o borrado).
- Funcionamiento de prueba

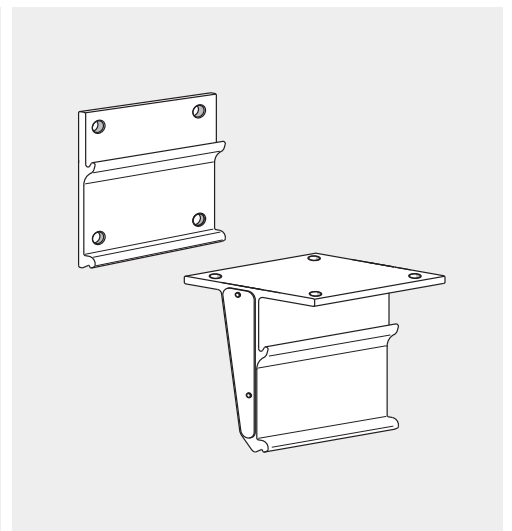
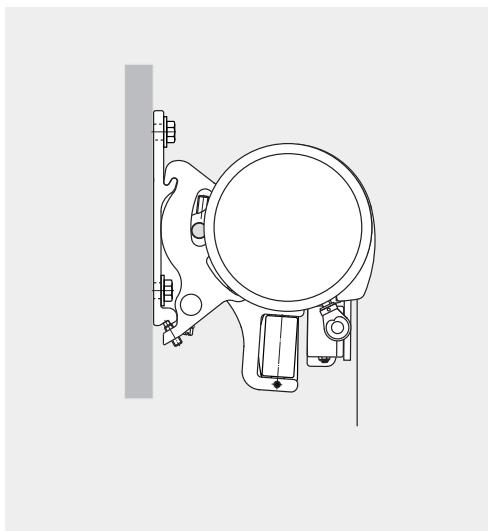
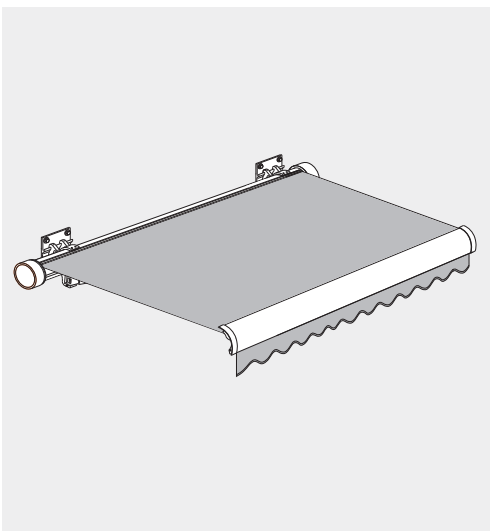
- D MHZ Hachtel GmbH & Co.KG · Postfach 800520 · D-70505 Stuttgart
Telefon 0711/9751-0 · Telefax 0711/9751-41150 · www.mhz.de
- CH MHZ Hachtel + Co.AG · Eichstrasse 10 · CH-8107 Buchs/Zürich
Telefon 0848471313 · Telefax 0800554004 · www.mhz.ch
- A MHZ Hachtel & Co.Ges.m.b.H. · Laxenburger Str. 244 · A-1230Wien
Telefon 0820320270 · Telefax 0800808046 · www.mhz.at
- BENELUX MHZ Hachtel S.à.r.l. · 27, rue de Steinfort · L-8366 Hagen
Téléphone +352 311421 · Telefax +352 312328 · www.mhz.lu
- F ATEs - Groupe MHZ · 1 B, rue Pégase, CS 20163 · F-67960 Entzheim
Téléphone 03.88.10.16.20 Télécopie 03.88.10.16.46 www.ates-mhz.com



Istruzioni di montaggio

Edizione 04.2023

Tenda da sole con cassonetto protettivo nova_02



Indice

Pagina

Avvertenze di sicurezza per il montaggio da 3 a 7

Istruzioni di montaggio da 9 a 17


Istruzioni per la regolazione dei motori Sun Top 19

Istruzioni per la regolazione dei motori radio OREA RTS 20

Istruzioni per la regolazione dei motori radio Sunea io 21


Importanti avvertenze di sicurezza per il montaggio


1. Leggere le istruzioni per il montaggio e l'uso

 Leggere e osservare le istruzioni per il montaggio e l'uso prima delle operazioni di montaggio. L'inosservanza esonera il produttore dalla sua responsabilità.

1.1. Avvertenze di sicurezza e avvertimenti per le istruzioni di montaggio

Le avvertenze di sicurezza sono presenti in diversi punti del testo. Sono contraddistinte da diversi simboli e un testo di segnalazione:


 **Avvertenza di sicurezza importante:**
Il presente triangolo di segnalazione contraddistingue le indicazioni che sono importanti per il funzionamento del prodotto e il cui mancato rispetto può provocare gravi lesioni fisiche o risultare fatale.

 **Avvertenza di sicurezza importante:**
Il presente triangolo di segnalazione contraddistingue le indicazioni che sono importanti per il funzionamento del prodotto e il cui mancato rispetto può comportare un pericolo di folgorazione che può provocare gravi lesioni fisiche o risultare fatale:


1.2. Qualifica

Le presenti istruzioni di montaggio sono destinate esclusivamente ad addetti al montaggio qualificati che dispongano di approfondite conoscenze nei seguenti settori:

- Sicurezza sul posto di lavoro, sicurezza del funzionamento e disposizioni antinfortunistiche
- Uso di scale e ponteggi
- Uso e trasporto di componenti lunghi e pesanti
- Uso di attrezzi e macchine
- Dispositivi di fissaggio
- Valutazione dei materiali edili
- Messa in funzione e funzionamento del prodotto

 Se non si dispone di una di queste qualifiche, è obbligatorio incaricare un'azienda specializzata competente del montaggio del prodotto specifico:


Lavori sull'impianto elettrico:

 L'impianto elettrico deve essere realizzato ai sensi delle prescrizioni nazionali da parte di un elettricista specializzato. Rispettare le indicazioni per l'installazione allegate agli apparecchi elettrici forniti in dotazione.

1.3. Accettazione della merce

Subito dopo il ricevimento della merce è necessario verificare che non presenti danni di trasporto. Inoltre, il contenuto della spedizione deve essere confrontato con la bolla di consegna.

1.4. Trasporto


 Non è consentito superare i carichi assiali e il peso totale ammessi per il mezzo di trasporto. Il comportamento di marcia del veicolo può subire modifiche a seconda del carico.

Fissare il materiale trasportato in modo appropriato ed in sicurezza. Proteggere l'imballaggio del prodotto dall'umidità. L'imballaggio inzuppato d'acqua può sfaldarsi e provocare incidenti. L'imballaggio aperto ai fini del controllo delle merci ricevute deve essere richiuso in modo appropriato per il proseguimento del trasporto.

Dopo aver scaricato la tenda da sole, trasportarla al punto di montaggio sul lato corretto in modo da non doverla girare in spazi angusti.

Rispettare l'indicazione sul lato o sulla posizione corretta riportata sul cartone della tenda da sole


1.5. Sollevamento con funi

 Se la tenda da sole deve essere sollevata a un'altezza superiore per mezzo di funi, deve essere

- estratta dall'imballaggio,
- collegata alle funi in modo che non possa scivolare,
- tirata verso l'alto in modo uniforme in posizione orizzontale.

Lo stesso vale per le operazioni di smontaggio della tenda da sole.

1.6. Mensole di montaggio

 Prima di iniziare il montaggio controllare.

- se le mensole di montaggio in dotazione corrispondono all'ordine per tipo e numero,
- se i dati dell'ordine circa il fondo di fissaggio corrispondono al fondo di fissaggio effettivo

In presenza di discrepanze che compromettono la sicurezza non è consentito eseguire il montaggio.


Importanti avvertenze di sicurezza per il montaggio

Attenzione:

Consegna senza materiale di montaggio (disponibile come accessori). Il montatore deve usare il materiale di montaggio adatto alla superficie di montaggio presente.

Se viene usato il materiale di fissaggio eventualmente ordinato, non ci assumiamo alcuna responsabilità in relazione alla regola d'arte. Solamente il montatore è da ritenersi responsabile dell'idoneità del materiale di fissaggio alla relativa muratura e dell'esecuzione a regola d'arte del montaggio. Rispettare assolutamente le indicazioni di montaggio dei produttori dei tasselli!

1.7. Dispositivi di fissaggio

 La tenda da sole soddisfa i requisiti della classe di resistenza al vento indicata nel marchio di conformità CE (vedi le istruzioni per l'uso). Una volta montata, la tenda soddisfa tali requisiti solo se:

- è stata montata con il tipo ed il numero di mensole consigliati dal produttore (vedi il punto 1.19 a pagina 6+7)
- viene montata nel rispetto delle forze di trazione dei tasselli indicate dal produttore (vedi il punto 1.19 a pagina 6+7)
- durante il montaggio sono state rispettate le indicazioni del produttore dei tasselli usati.

1.8. Definizione del prodotto



MHZ Hachtel GmbH & Co. KG Sindelfinger Straße 21, D-70771 Leinfelden-Echterdingen Germany 2018 LE-001/1
EN 13561:2004+A1:2008 art_01, art_02, VEGAS, nova_02, CLASSIC, CLASSIC MAXIMA
Utilizzo all'esterno di edifici ed altre costruzioni Resistenza ai carichi del vento: classe 1 *

Le prestazioni dichiarate si applicano solo al prodotto. Dopo l'installazione, le prestazioni possono risultare inferiori in relazione della superficie di montaggio.


Per le tende montate su superfici in legno e/o su falsi puntoni, nonché per le tende con dimensioni speciali o realizzate su misura non è possibile indicare le classi di resistenza al vento (classe 0).

Classe di resistenza al vento per le tende da sole MHZ
 Classe 1: velocità del vento fino a max. 10 m/s risp.
 fino a max. 30 km/h di velocità del vento


1.9. Ausili di salita


 Non è consentito appoggiare o fissare alla tenda da sole gli ausili di salita. Questi devono essere stabili e offrire un adeguato sostegno. Utilizzare solo ausili di salita che dispongono di una portata sufficientemente elevata.


1.10. Sistema di sicurezza anticaduta

 Durante i lavori ad altezze elevate sussiste pericolo di caduta. Utilizzare protezioni anticaduta adeguate.


1.11. Collegamento elettrico

 È consentito collegare la tenda da sole solo se i dati del motore elettrico corrispondono a quelli della fonte di energia elettrica (vedi le istruzioni per l'uso). Rispettare assolutamente le indicazioni per il montaggio allegate ai componenti elettrici in dotazione.

 Proteggere la tenda con un interruttore differenziale collegato a monte ai sensi della VDE.


 Per il collegamento elettrico, è consentito utilizzare solo cavi e connettori della classe di protezione IP 54 o superiore.

1.12. Tende da sole parzialmente montate

 Per le tende da sole parzialmente montate di fabbrica - ad es. tende accoppiate senza telo - le parti soggette alla tensione della molla (vedi contrassegno sul prodotto) sono protette contro l'apertura accidentale. Questa protezione può essere rimossa solo a montaggio concluso.

Sussiste un elevato pericolo di lesioni a causa delle parti della tenda da sole contrassegnate come soggette alla tensione della molla!


1.13. Uso conforme

 È consentito utilizzare le tende da sole solo per la destinazione d'uso definita nelle istruzioni per l'uso. È consentito apportare eventuali modifiche, come ad esempio integrazioni e trasformazioni non previste dal produttore, solo con l'approvazione scritta di quest'ultimo.

Ulteriori sollecitazioni della tenda da sole dovute a oggetti agganciati o alle tensioni dei cavi possono provocare danni o la caduta della tenda da sole stessa e pertanto sono da ritenersi non consentite.

Importanti avvertenze di sicurezza per il montaggio


1.14. Funzionamento incontrollato

 Durante i lavori nell'area di movimentazione della tenda da sole è necessario disattivare la centralina automatica. Sussiste pericolo di schiacciamento e caduta.

Inoltre, è necessario accertarsi che la tenda non possa essere azionata a mano accidentalmente. A questo scopo, è possibile interrompere l'alimentazione elettrica, ad esempio disattivare il fusibile o scollegare il connettore a spina del motore. Analogamente, in caso di comando manuale la manovella di comando deve essere sganciata e custodita in un posto sicuro

Se le tende da sole vengono utilizzate da diversi utenti, è necessario installare un dispositivo di bloccaggio ad attivazione prioritaria (interruzione elettrica controllata dall'esterno) che renda impossibile l'estrazione o la ritrazione della tenda da sole.


1.15. Ciclo di prova

 Alla prima estrazione, nell'area di movimentazione o sotto alla tenda da sole non deve essere presente nessuno. Dopo la prima estrazione i dispositivi di fissaggio e le mensole devono essere sottoposti a un controllo visivo.

Per i cicli di prova non utilizzare in nessun caso centraline automatiche o interruttori che non consentano all'operatore di mantenere la tenda da sole nel proprio campo visivo (pericolo di avviamento accidentale). Si consiglia di utilizzare un cavo di prova per il collegamento del motore.

Rispettare le istruzioni di montaggio e di regolazione fornite dal produttore del motore, degli interruttori e della centralina.


1.16. Zone di schiacciamento e di taglio


 Esistono zone di schiacciamento e di taglio tra il terminale e il cassonetto o le coperture e nella zona dei bracci estensibili, nonché nei punti di giunzione dei profili. Gli indumenti o gli arti possono rimanere impigliati ed essere trascinati dalla tenda!



Se la tenda da sole viene montata a un'altezza inferiore a 2,5 metri, al di sopra di vie di transito accessibili, essa può essere azionata solo da un interruttore a pulsante da cui sia possibile vedere le parti mobili. In questo caso non sono consentiti centraline elettriche, motori radio con interruttori, interruttori ecc.

L'interruttore a pulsante deve essere montato in modo che sia visibile dal terminale, ma lontano dai componenti in movimento, ad un'altezza preferibilmente di 1,3 metri (rispettare la normativa nazionale in materia di soggetti diversamente abili).

1.17. Montaggio e smontaggio

 Durante il montaggio e lo smontaggio la zona al di sotto della tenda da sole rappresenta una zona di pericolo e l'accesso è consentito solo a persone incaricate dei lavori di montaggio.


 Quando si aggancia la tenda da sole nelle mensole, prestare attenzione a non schiacciare o danneggiare il cavo di collegamento.

  Se si verificano o rilevano danni, ripararli a regola d'arte. Le tende da sole che richiedono una riparazione devono essere ritratte e non devono essere utilizzate. Possono essere usati solo ricambi autorizzati dal produttore.

 Per evitare eventuali lesioni è necessario adattare i fincorsa alle caratteristiche locali.

 In zone pubbliche rispettare le prescrizioni di legge di volta in volta valide.

1.18. Consegna

 È necessario consegnare all'utente tutte le istruzioni per l'uso, di montaggio e di regolazione dei produttori di motore, interruttori e centralina insieme a un addestramento corrispondente. L'utente deve essere informato in modo esauriente sulle istruzioni di sicurezza e d'uso della tenda da sole. In caso di violazione e impiego errato, si possono verificare danni alla tenda da sole e infortuni.

Il cliente è tenuto a conservare le istruzioni e a consegnarle al nuovo proprietario in caso di vendita della tenda da sole.


Dopo aver preso atto delle condizioni locali e aver concluso il montaggio, la ditta addetta al montaggio dichiara all'utente se, nello stato montato, la classe di resistenza al vento indicata dal produttore sia stata raggiunta o meno. In caso negativo la ditta addetta al montaggio deve documentare la classe di resistenza al vento effettivamente raggiunta.

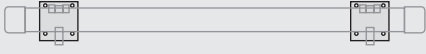
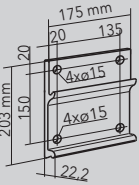
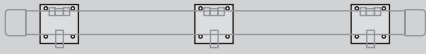
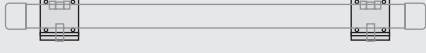
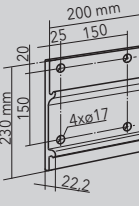


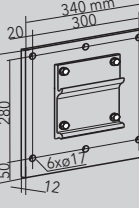

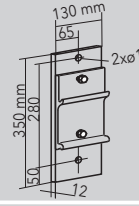
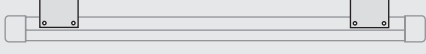
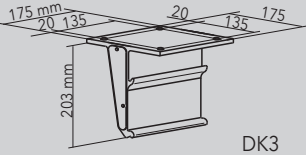
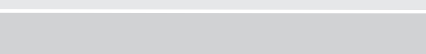
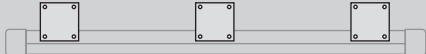
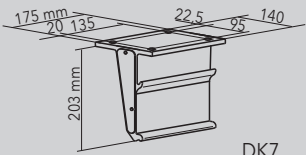
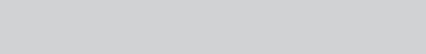
Consiglio:

Farsi confermare in forma scritta la corretta esecuzione del montaggio e della tenda da sole da parte del montatore, la durata del montaggio e il colloquio di collaudo, compresa la spiegazione delle avvertenze di sicurezza.

Importanti avvertenze di sicurezza per il montaggio

1.19. Disposizione delle mensole e forze di trazione

 Osservare assolutamente le indicazioni di montaggio importanti!
Usare tutte le mensole in dotazione e montarle usando tutti i punti di fissaggio.
Osservare le forze di trazione (vedi pag. 7).

Set-M	Descrizione	Disposizione delle mensole	Punti fiss.	Figura
HF	Set di mensole a parete standard composto da 2 pz. WK6		8	 WK6
HH	Set di mensole a parete standard composto da 3 pz. WK6		12	
KF	Set di mensole a parete composto da 2 pz. WK8 per il fissaggio su fondi difficili		8	 WK8
KH	Set di mensole a parete composto da 3 pz. WK8 per il fissaggio su fondi difficili		12	
HI	Set di mensole a parete composto da 2 pz. WK10 je 1x WK6 und 1x Stahlplatte *1) per il fissaggio su fondi critici		12	 WK10
HK	Set di mensole a parete composto da 2 pz. WK10 (rispettivamente 1x WK6 e 1 piastra in acciaio *1) e 1x. WK11 (rispettivamente 1x WK6 e 1 piastra in acciaio *1) per il fissaggio su fondi critici		14	 WK11
KS	Set di mensole a soffitto composto da 2 pz. DK3		8	 DK3
KU	Set di mensole per travetto *2 composto da 2 pz. DK7		8	
KT	Set di mensole a soffitto composto da 3 pz. DK3		12	 DK7
KV	Set di mensole per travetto *2 composto da 3 pz. DK7			

Punti fiss. = punti di fissaggio; Set M = set di mensole; WK = mensola a parete; DK = mensola a soffitto

*1 zincato, verniciato a polveri nel colore del telaio


*2 set di mensole in combinazione con la mensola per travetto

Nota: le mensole devono essere montate sul supporto dei bracci estensibili.
Osservare la misura asse

Importanti avvertenze di sicurezza per il montaggio

FORZE DI TRAZIONE E SET DI MENSOLE per la classe di resistenza al vento 1

Forze di trazione in Newton (N) per vite di fissaggio - per montaggio sull'intonaco (senza isolamento)

 Affinché la velocità o la classe di resistenza al vento da noi indicata sia valida, il dispositivo di fissaggio deve essere adattato dall'installatore al fondo esistente. In caso di ordini senza indicazioni relative al fondo di fissaggio, verranno fornite mensole di montaggio per il fissaggio su calcestruzzo C20/25. Tenere presente che queste mensole non sono adatte al montaggio su altri fondi. Per soddisfare la norma DIN EN 13561 è necessario montare il tipo e il numero di mensole raccomandato per ogni prodotto. Rispettare assolutamente le forze di trazione dei tasselli definite, nonché le istruzioni di montaggio e di installazione dei produttori dei dispositivi di fissaggio (incl. le distanze dai bordi e dai fori). Forze di trazione esatte in funzione dello spessore dell'intonaco termoisolante e del set di mensole desiderato, nonché montaggio su fondi diversi su richiesta. Le tende accoppiate vengono calcolate come due tende singole (larghezza tenda = 1/2 della larghezza complessiva). In tal caso servono due set di mensole (Set M).

Montaggio a PARETE su calcestruzzo C20/25

↑ in cm	↔ in cm								
	250	300	350	400	450	500	550	600	
150	N	310	354	399	443	488	532	577	621
	K-Set	HF	HF	HF	HF	HF	HH	HH	HH
200	N	470	537	603	669	735	802	868	934
	K-Set	HF	HF	HF	HF	HF	HH	HH	HH
250	N	-	751	843	934	1.026	1.118	1.209	1.301
	K-Set	-	HF	HF	HF	HF	HH	HH	HH
300	N	-	-	1.123	1.243	1.364	1.484	1.604	1.877
	K-Set	-	-	HF	HF	HF	HH	HH	HH

Montaggio a SOFFITTO su calcestruzzo C20/25

↓ in cm	↔ in cm								
	250	300	350	400	450	500	550	600	
150	N	441	507	572	637	702	768	833	898
	K-Set	KS	KS	KS	KS	KS	KT	KT	KT
200	N	639	731	823	915	1.008	1.100	1.192	1.284
	K-Set	KS	KS	KS	KS	KS	KT	KT	KT
250	N	-	995	1.118	1.241	1.364	1.487	1.610	1.733
	K-Set	-	KS	KS	KS	KS	KT	KT	KT
300	N	-	-	1.461	1.619	1.777	1.935	2.093	2.444
	K-Set	-	-	KS	KS	KS	KT	KT	KT

Montaggio a PARETE su mattoni pieni ≥ Mz 12

↑ in cm	↔ in cm								
	250	300	350	400	450	500	550	600	
150	N	310	354	399	443	488	532	577	621
	K-Set	HF	HF	HF	HF	HF	HH	HH	HH
200	N	470	537	603	669	735	802	868	934
	K-Set	HF	HF	HF	HF	HF	HH	HH	HH
250	N	-	751	843	934	1.026	1.118	1.209	1.301
	K-Set	-	HF	HF	HF	HF	HH	HH	HH
300	N	-	-	1.123	1.243	1.364	1.484	1.604	1.877
	K-Set	-	-	HF	HF	HF	HH	HH	HH

Montaggio a PARETE su mattoni forati ≥ HLz 12

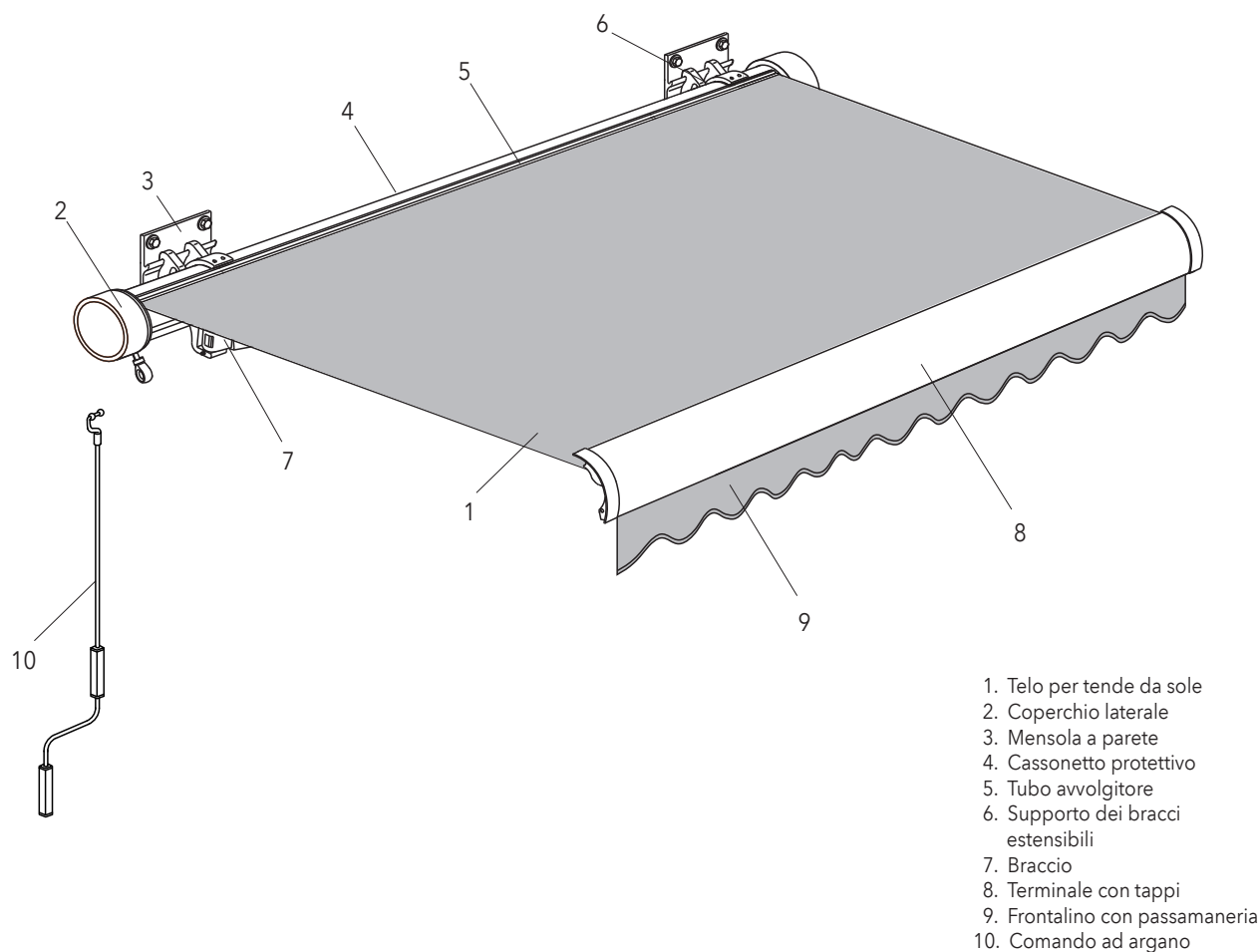
↑ in cm	↔ in cm								
	250	300	350	400	450	500	550	600	
150	N	310	354	399	443	488	532	577	537
	K-Set	HF	HF	HF	HF	HF	HH	HH	KF
200	N	470	537	603	578	264	288	312	336
	K-Set	HF	HF	HF	KF	HI	HK	HK	HK
250	N	-	270	302	335	368	401	434	467
	K-Set	-	HI	HI	HI	HI	HK	HK	HK
300	N	-	-	403	446	489	532	575	X
	K-Set	-	-	HI	HI	HI	HK	HK	X

Montaggio a PARETE su calcestruzzo poroso ≥ PB2

↑ in cm	↔ in cm								
	250	300	350	400	450	500	550	600	
150	N	310	354	399	443	488	532	577	621
	K-Set	HF	HF	HF	HF	HF	HH	HH	HH
200	N	470	537	603	669	735	802	868	934
	K-Set	HF	HF	HF	HF	HF	HH	HH	HH
250	N	-	751	843	934	1.026	1.118	1.044	1.123
	K-Set	-	HF	HF	HF	HF	HH	KH	KH
300	N	-	-	1.123	1.074	489	532	575	673
	K-Set	-	-	HF	KF	HI	HK	HK	HK

N = forza di trazione in Newton (N) per vite di fissaggio
 Set M = set di mensole previsto (vedi panoramica a pagina 6)
 X = su richiesta

Tenda da sole con cassonetto protettivo nova_02



1. Telo per tende da sole
2. Coperchio laterale
3. Mensola a parete
4. Cassonetto protettivo
5. Tubo avvolgitore
6. Supporto dei bracci estensibili
7. Braccio
8. Terminale con tappi
9. Frontalino con passamaneria
10. Comando ad argano

Controllare subito che la fornitura non presenti danni di trasporto. Confrontare il contenuto della spedizione con la bolla di consegna.

Attenzione:

Consegna senza materiale di fissaggio.

Il montatore deve usare il materiale di fissaggio adatto alla superficie di montaggio presente.

Importante:

Le forze di trazione per le viti di fissaggio devono essere concepite sulla base di 70 N/m² in base alla superficie del telo per tende da sole.

Indicazione di comando:

Una tenda da sole è una protezione solare, non una protezione dalle intemperie.

In caso di vento o tempesta deve essere ritratta, nonché in caso di pioggia e neve. Se la tenda da sole è dotata di una centralina automatica (ad es. anemometri e sensori solari), questa d'inverno deve essere disattivata (pericolo di congelamento).

Consegnare all'utente della tenda da sole le istruzioni per l'uso allegato e istruirlo in modo esauriente sulle avvertenze di sicurezza e di utilizzo delle tende da sole.

Le tende da sole MHZ sono pressoché esenti da manutenzione. In caso di anomalie rivolgersi al rivenditore specializzato.

Attrezzi necessari:

- Cacciavite a croce mis. 2
- Brugola da 2, 3, 4 + 6
- Chiave ad anello da 17
- Chiave a bussola SW 8 o bussola SW 8 con albero flessibile
- Livella a bolla d'aria

Con comando elettrico:

1 cavo di prova per motori SunTop (cod. art. 99-1085)

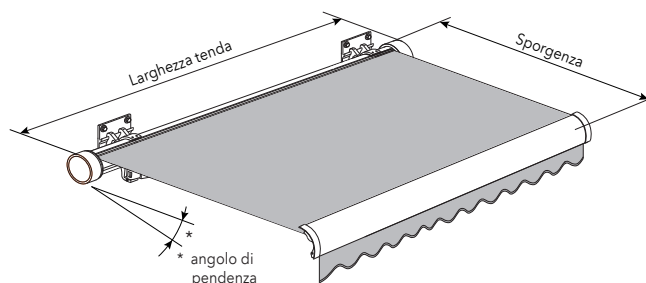
1 cavo di prova per RTS o motori radio io (cod. art. 99-4196)

I cavi di prova possono essere usati solo per il montaggio!

Attenzione: Per regolare i motori osservare le istruzioni per la regolazione dei motori elettrici, pag.19, 20 + 21.

Dati tecnici

Larghezza tenda:	da 190 cm a 600 cm accoppiata da 601 cm a 1200 cm
Sporgenza:	150 / 200 / 250 / 300 cm
Supporto dei bracci estensibili:	angolo di pendenza regolabile da 5° a 28°
Tipo di montaggio:	parete / soffitto / travetto
a partire da una larghezza tenda di 451 cm:	supporto di sostegno centrale



1. Montaggio delle mensole

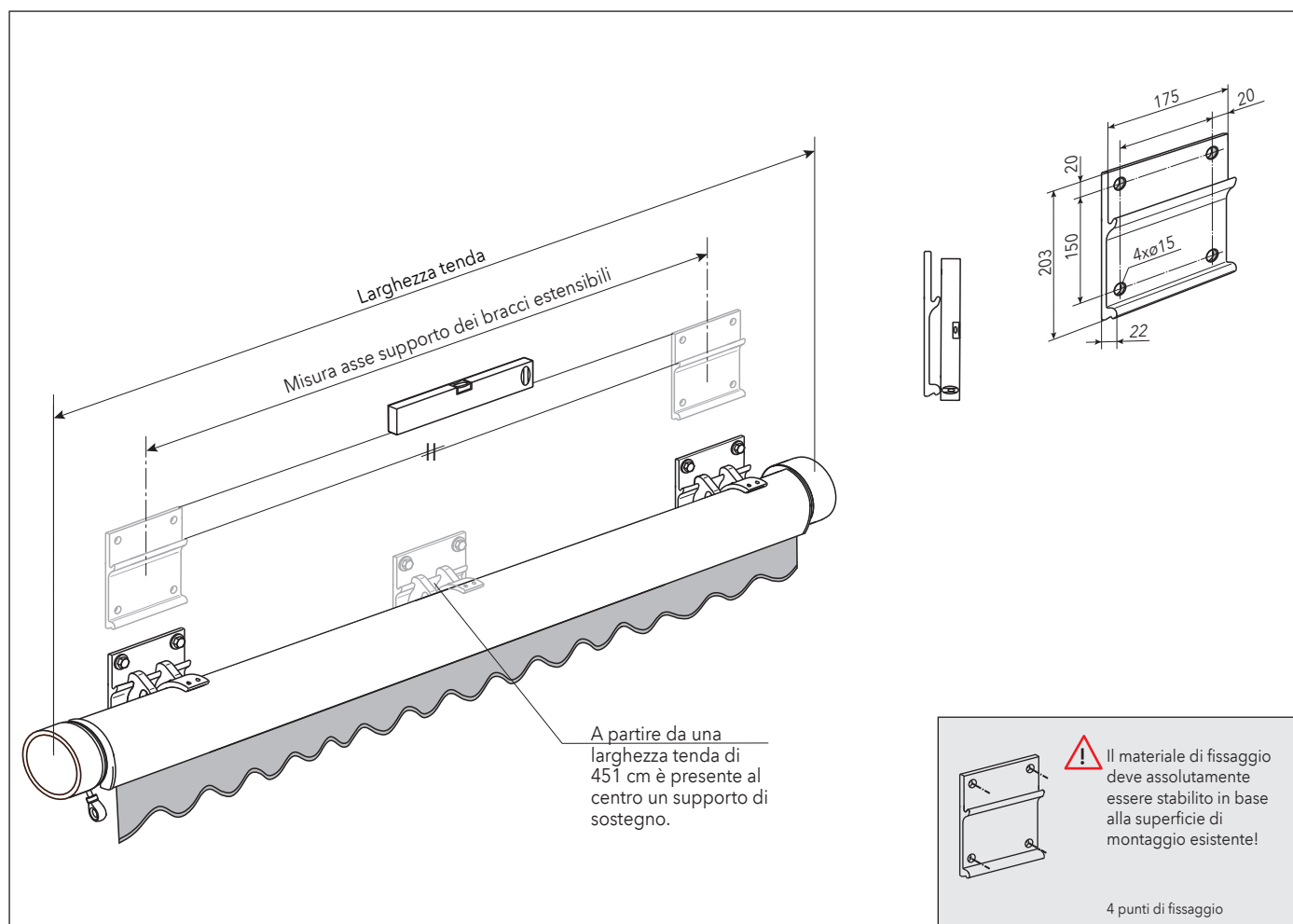
Tracciare l'intera larghezza della tenda da sole sulla parete o sul soffitto.

Trovare l'allineamento con un cordoncino (orizzontale).

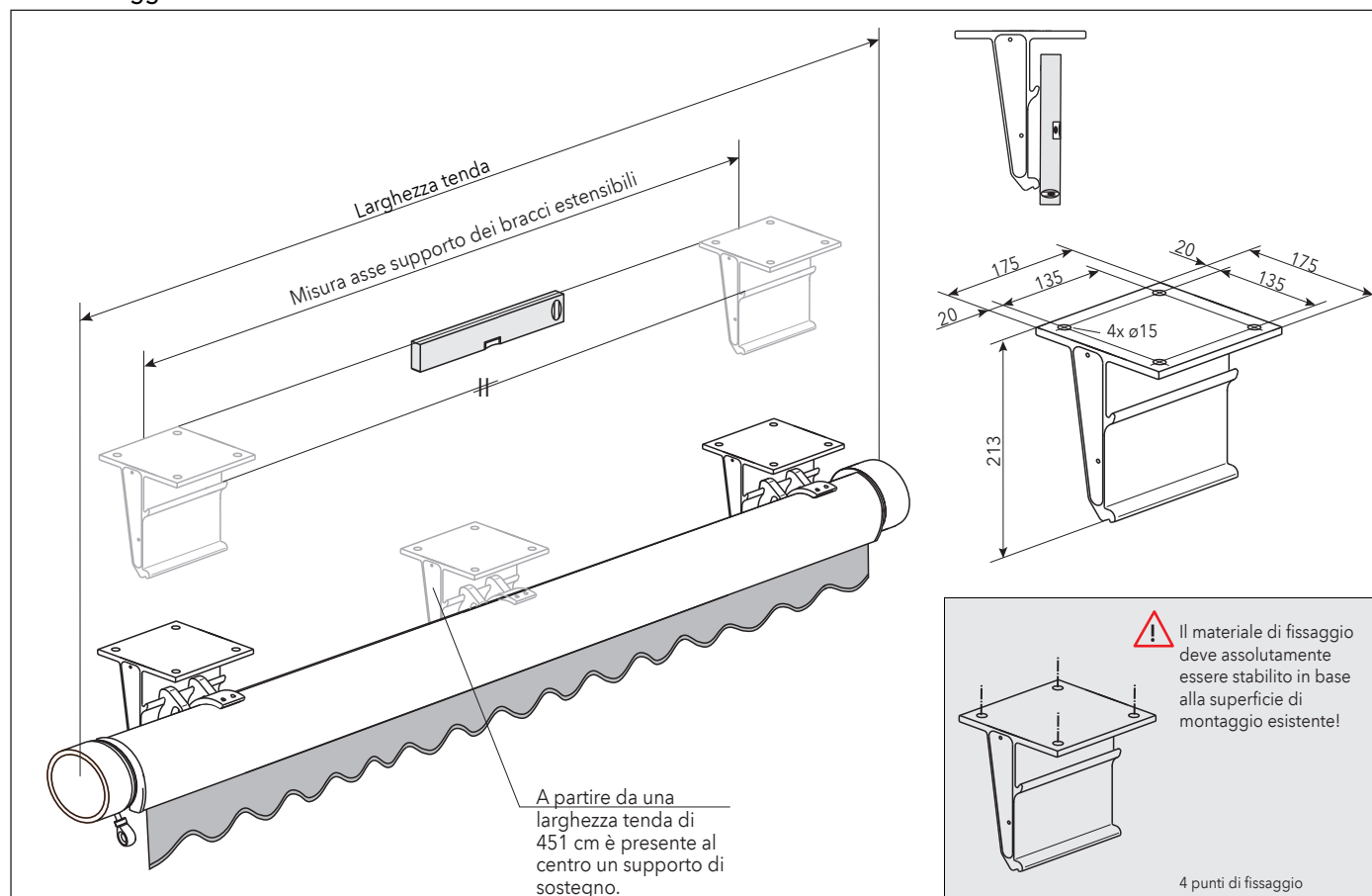
Misurare la misura asse della tenda da sole ovvero la misura dal centro del supporto dei bracci estensibili al centro del supporto dei bracci estensibili e segnare sulla larghezza della tenda da sole tracciata alla parete o al soffitto. Allineare le mensole alla parete o al soffitto ed avitarle.

Attenzione: le mensole devono essere sempre allineate in verticale e in orizzontale

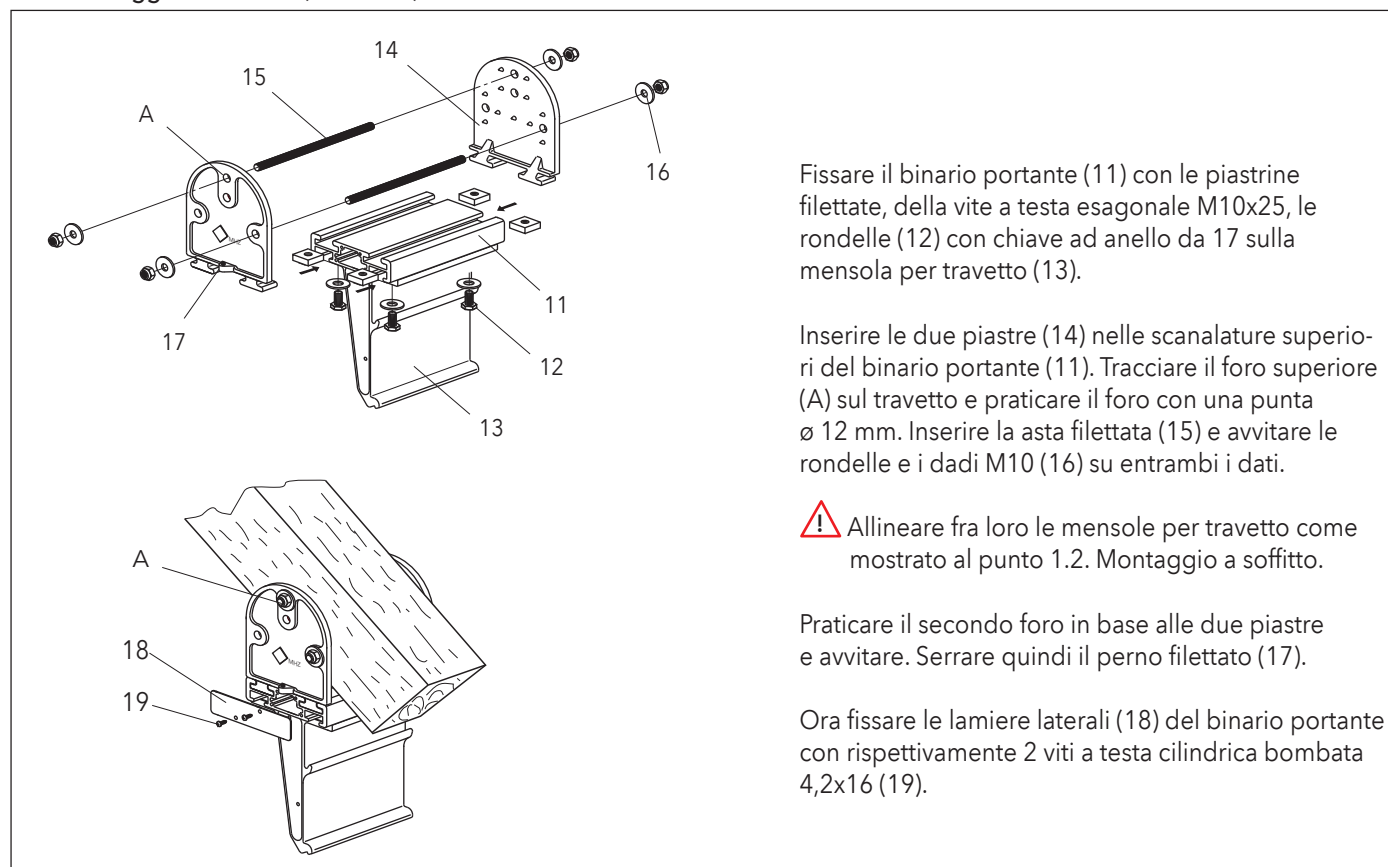
1.1. Montaggio a parete



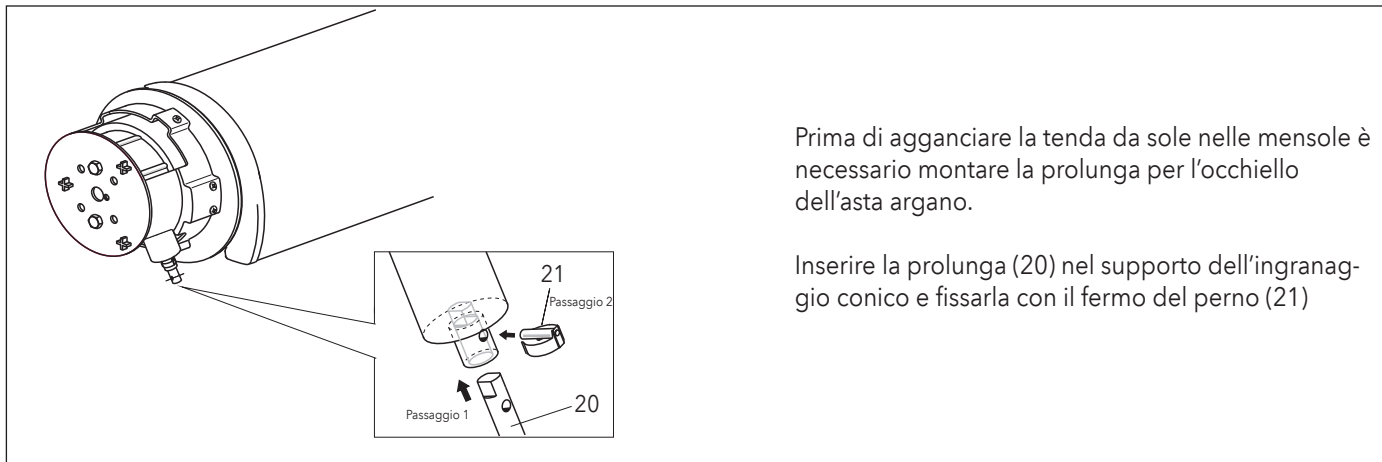
1.2. Montaggio a soffitto



1.3. Montaggio su travetti (accessori)



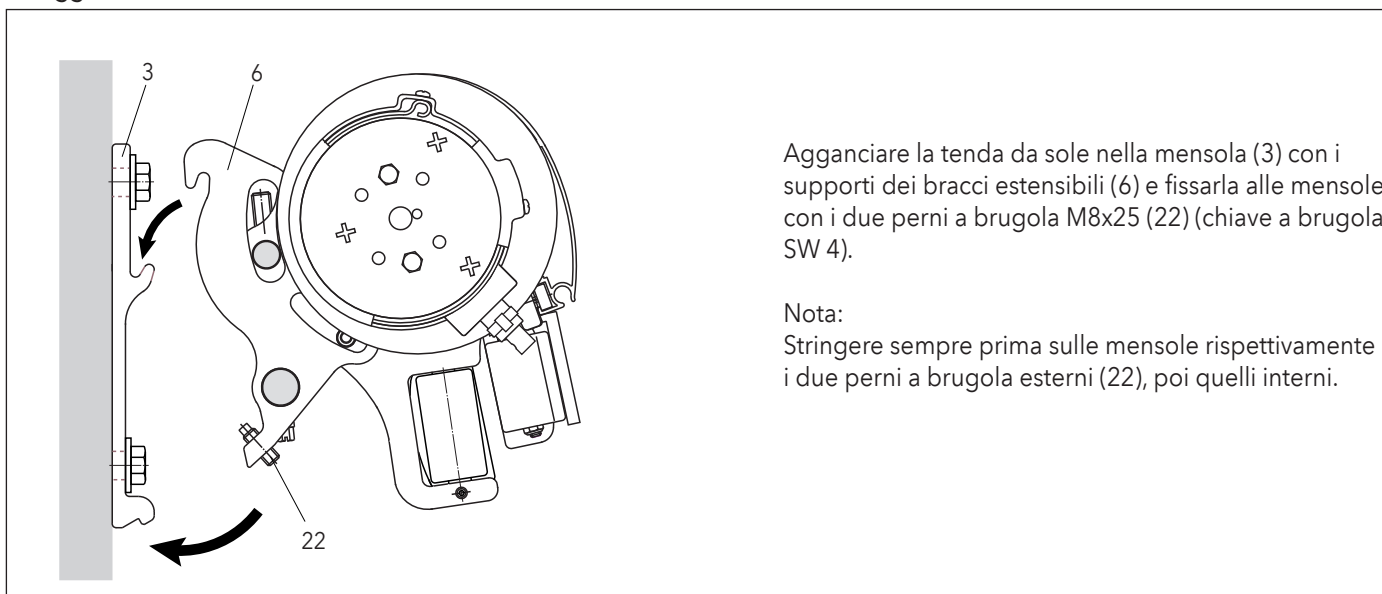
2. Montaggio prolunga per occhiello dell'ingranaggio



Prima di agganciare la tenda da sole nelle mensole è necessario montare la prolunga per l'occhiello dell'asta argano.

Inserire la prolunga (20) nel supporto dell'ingranaggio conico e fissarla con il fermo del perno (21)

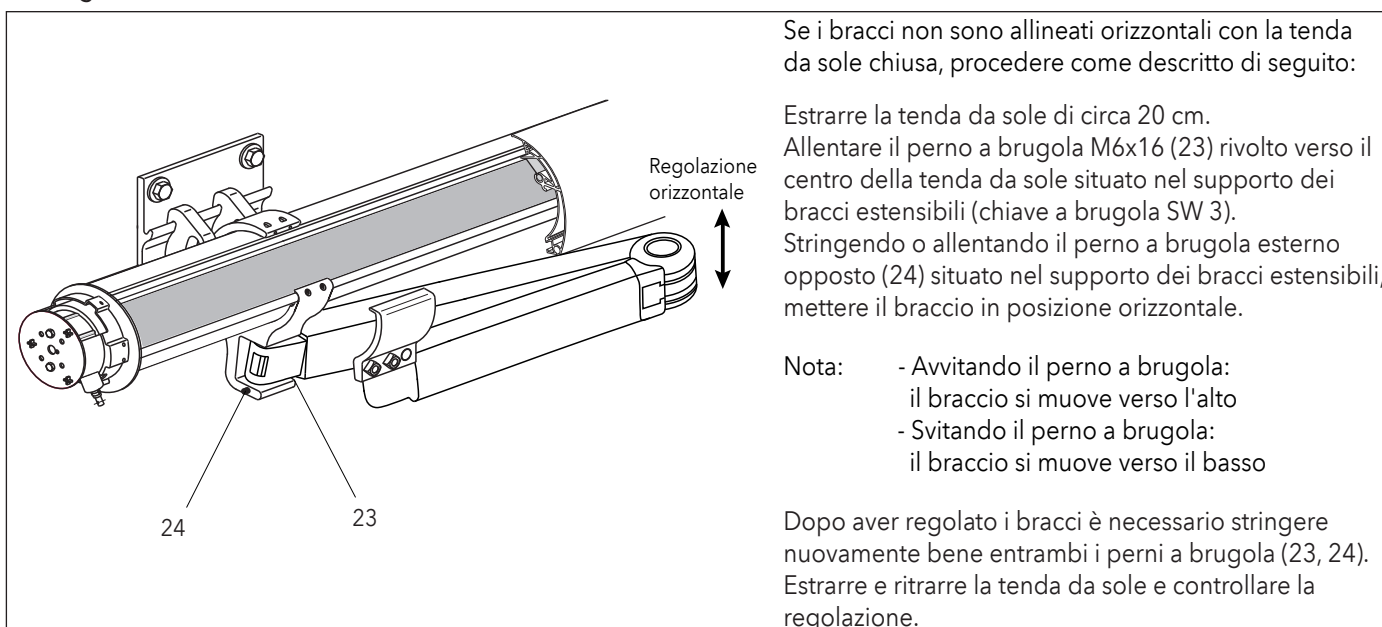
3. Aggancio della tenda da sole



Agganciare la tenda da sole nella mensola (3) con i supporti dei bracci estensibili (6) e fissarla alle mensole con i due perni a brugola M8x25 (22) (chiave a brugola SW 4).

Nota:
Stringere sempre prima sulle mensole rispettivamente i due perni a brugola esterni (22), poi quelli interni.

4a. Regolazione orizzontale dei bracci della tenda da sole



Se i bracci non sono allineati orizzontali con la tenda da sole chiusa, procedere come descritto di seguito:

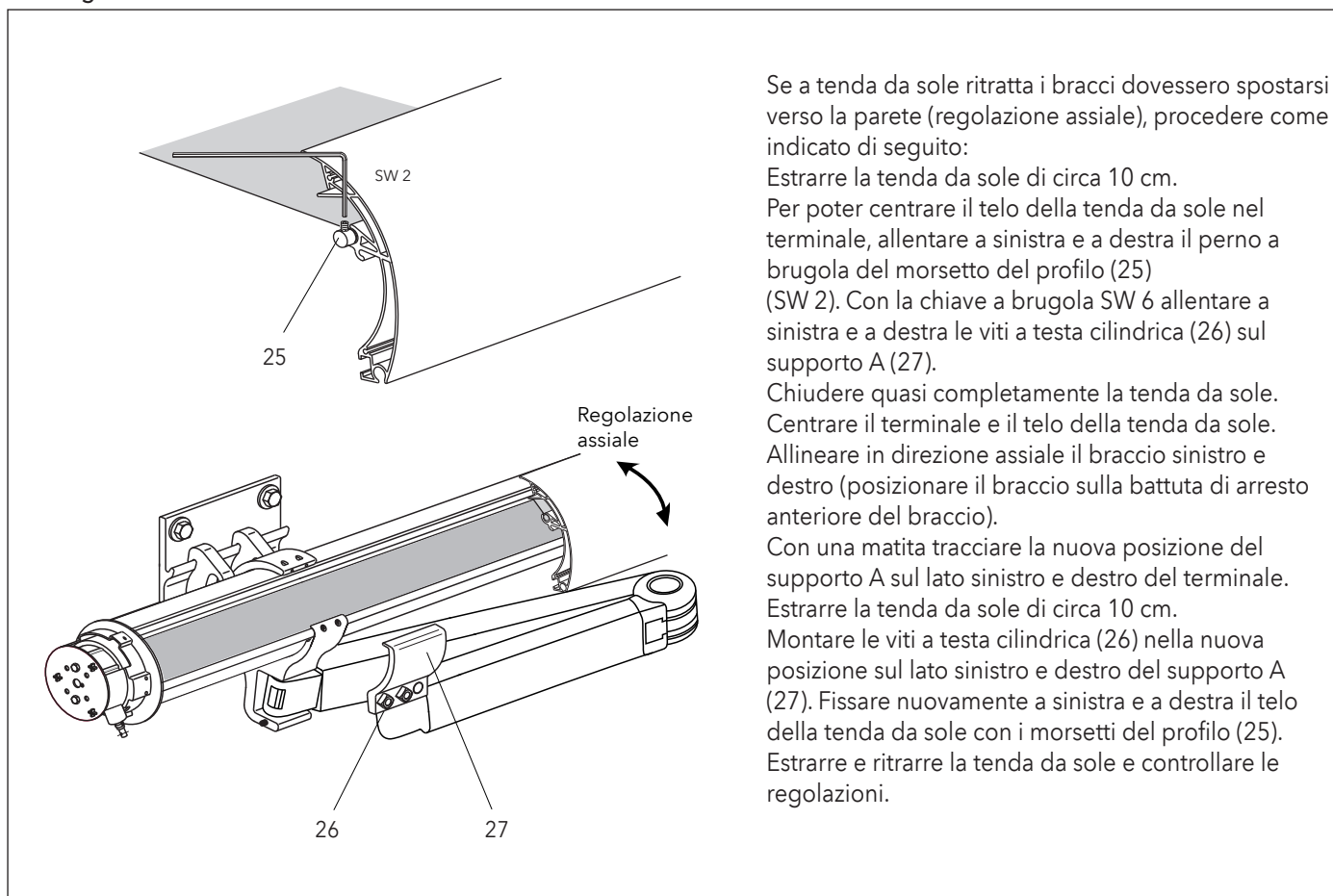
Estrarre la tenda da sole di circa 20 cm.
Allentare il perno a brugola M6x16 (23) rivolto verso il centro della tenda da sole situato nel supporto dei bracci estensibili (chiave a brugola SW 3).
Stringendo o allentando il perno a brugola esterno opposto (24) situato nel supporto dei bracci estensibili, mettere il braccio in posizione orizzontale.

Nota:

- Avvitando il perno a brugola: il braccio si muove verso l'alto
- Svitando il perno a brugola: il braccio si muove verso il basso

Dopo aver regolato i bracci è necessario stringere nuovamente bene entrambi i perni a brugola (23, 24).
Estrarre e ritrarre la tenda da sole e controllare la regolazione.

4b. Regolazione assiale dei bracci della tenda da sole



Se a tenda da sole ritratta i bracci dovessero spostarsi verso la parete (regolazione assiale), procedere come indicato di seguito:

Estrarre la tenda da sole di circa 10 cm.

Per poter centrare il telo della tenda da sole nel terminale, allentare a sinistra e a destra il perno a brugola del morsetto del profilo (25)

(SW 2). Con la chiave a brugola SW 6 allentare a sinistra e a destra le viti a testa cilindrica (26) sul supporto A (27).

Chiudere quasi completamente la tenda da sole.

Centrare il terminale e il telo della tenda da sole.

Allineare in direzione assiale il braccio sinistro e destro (posizionare il braccio sulla battuta di arresto anteriore del braccio).

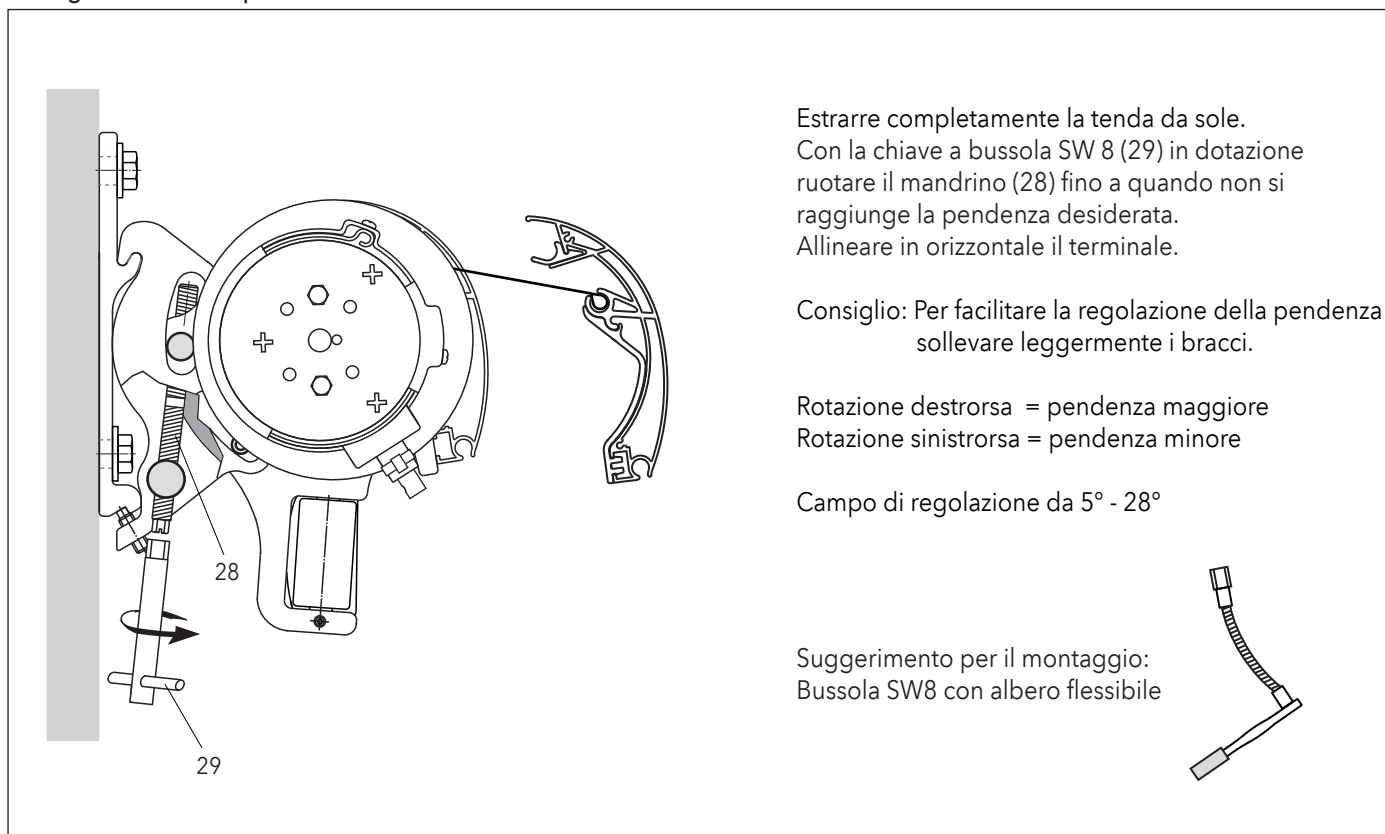
Con una matita tracciare la nuova posizione del supporto A sul lato sinistro e destro del terminale.

Estrarre la tenda da sole di circa 10 cm.

Montare le viti a testa cilindrica (26) nella nuova posizione sul lato sinistro e destro del supporto A (27). Fissare nuovamente a sinistra e a destra il telo della tenda da sole con i morsetti del profilo (25).

Estrarre e ritrarre la tenda da sole e controllare le regolazioni.

5. Regolazione della pendenza



Estrarre completamente la tenda da sole.

Con la chiave a bussola SW 8 (29) in dotazione ruotare il mandrino (28) fino a quando non si raggiunge la pendenza desiderata.

Allineare in orizzontale il terminale.

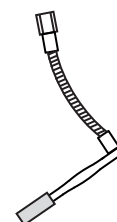
Consiglio: Per facilitare la regolazione della pendenza sollevare leggermente i bracci.

Rotazione destrorsa = pendenza maggiore

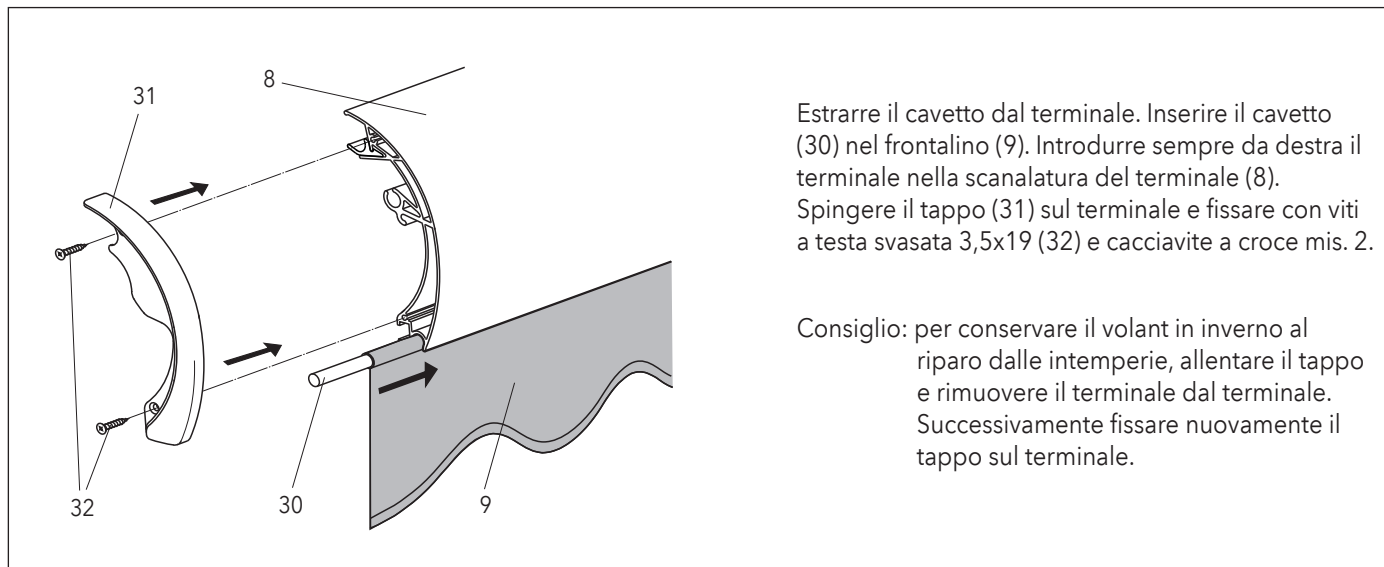
Rotazione sinistrorsa = pendenza minore

Campo di regolazione da 5° - 28°

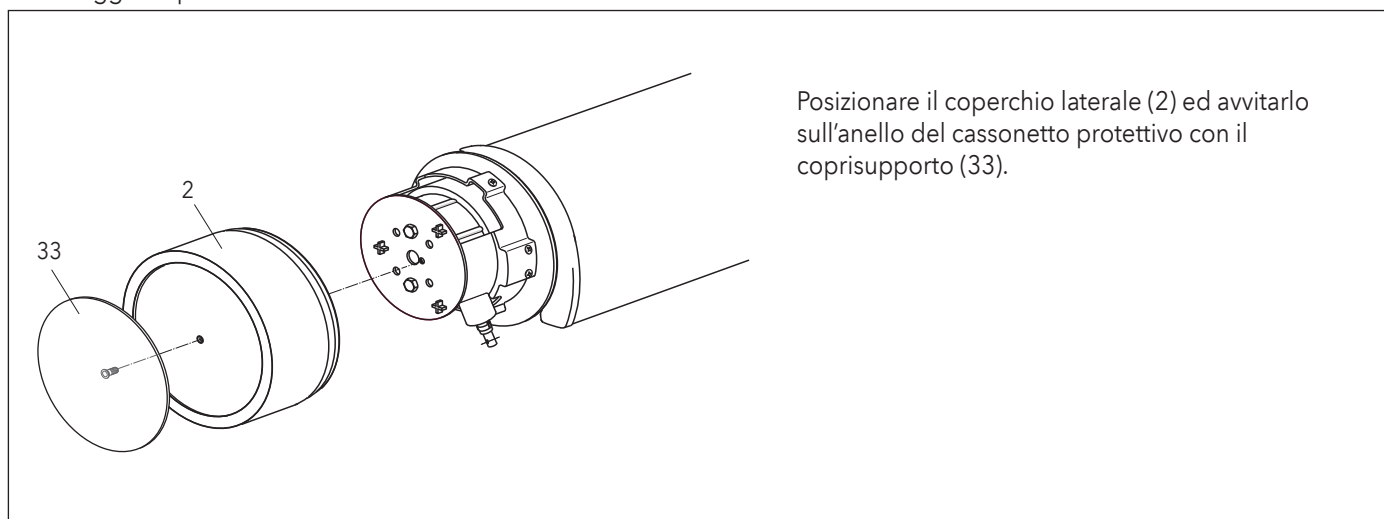
Suggerimento per il montaggio:
Bussola SW8 con albero flessibile



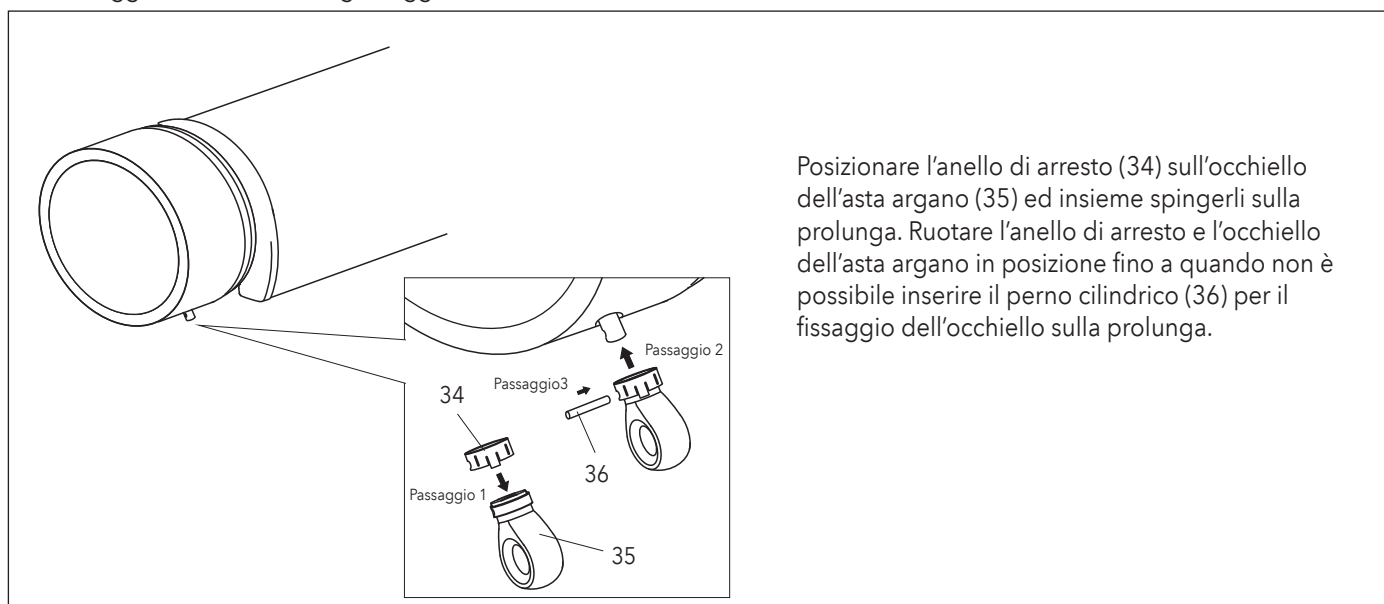
6. Frontalino



7. Fissaggio coperchio laterale



8. Montaggio occhiello dell'ingranaggio



9. Regolazione dell'ingranaggio

La regolazione finale dell'ingranaggio avviene in fabbrica. Se ciò nonostante si desidera modificare, procedere come descritto di seguito:

Estrarre la tenda da sole finché non interviene il giunto a ruota libera (suono "clac"). Quindi ritrarre la tenda da sole di circa 1-2 cm.

Ruotare l'anello di arresto (34) dell'occhiello dell'asta argano (35) fino a quando non diventa visibile il perno cilindrico (36) per rimuovere l'occhiello dell'asta argano. Rimuovere il perno cilindrico. Dopo aver svitato il coprisupporto (33), rimuovere il coperchio laterale (2).

Smontare la prolunga (20) per la regolazione dell'ingranaggio. Rimuovere la sicura a perno (21) ed estrarre la prolunga (20) dalla sede dell'ingranaggio conico.

Regolazione dell'ingranaggio:

Allentare la vite di arresto interna (37) di tre giri con la brugola da 4. Rimontare la prolunga (20) e l'occhiello in plastica (35).

Per la regolazione della battuta finale verso l'esterno (la sporgenza aumenta):
con la manovella ritrarre leggermente la tenda da sole (circa 1 cm) per liberare la battuta. Quindi estrarre la tenda da sole fino al fincorsa desiderato.

⚠ Questo breve movimento impedisce che la dentatura di regolazione venga danneggiata

Per la regolazione della battuta finale verso l'interno (la sporgenza diminuisce):
con la manovella ritrarre la tenda da sole fino al fincorsa desiderato.

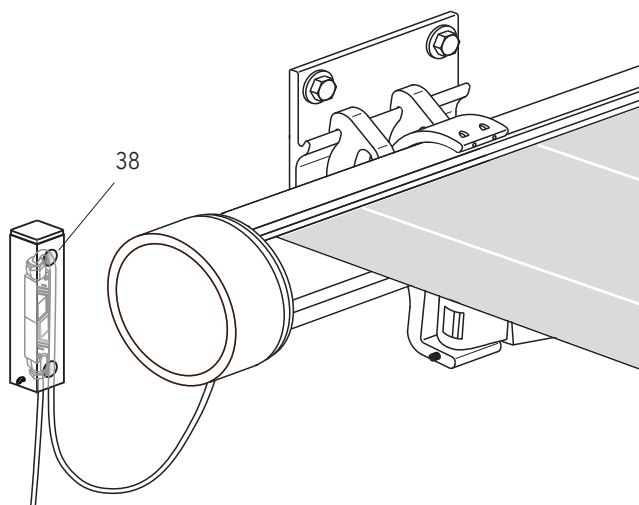
Smontare l'occhiello e la prolunga e serrare nuovamente la vite di arresto (37).

Quindi rimontare la prolunga (20), l'occhiello in plastica (35) e il coperchio laterale (2).

Controllare la regolazione ritraendo la tenda di circa 50 cm ed estrarla finché non interviene il giunto a ruota libera (suono "clac").

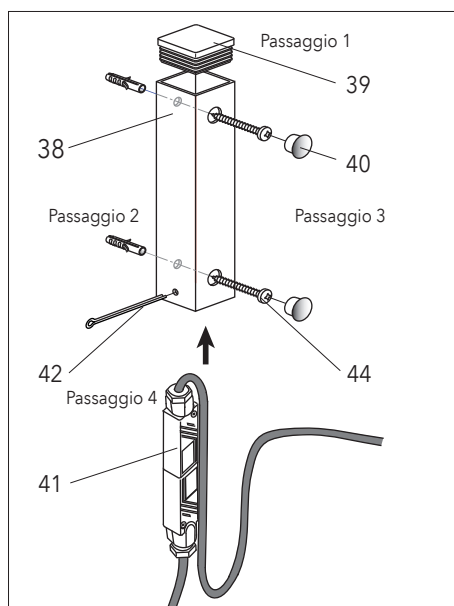
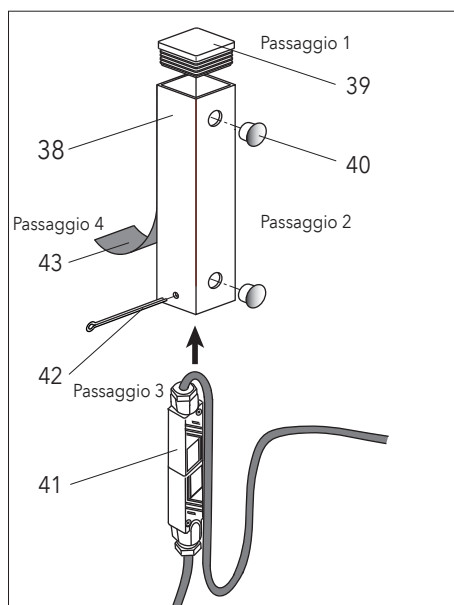
Nota:
Ruotare in direzione SU (direzione parete)
= la sporgenza diminuisce
Ruotare in direzione GIÙ (direzione sporgenza)
= la sporgenza aumenta

10. Fissaggio del cassonetto protettivo per la presa Hirschmann (accessorio)



Cassonetto protettivo per la presa Hirschmann (accessorio)

Il cassonetto protettivo (38) per la presa Hirschmann può essere avvitato alla parete o al soffitto. Il montaggio deve avvenire con il lato aperto rivolto verso il basso. In questo modo l'acqua o la pioggia event. penetrata può defluire verso il basso.



1. Incollare

Il cassonetto protettivo può essere incollato su superfici lisce e piane, come ad es. una barra verniciata a polveri o metallo rivestito, nonché su fondi lisci e robusti in plastica.

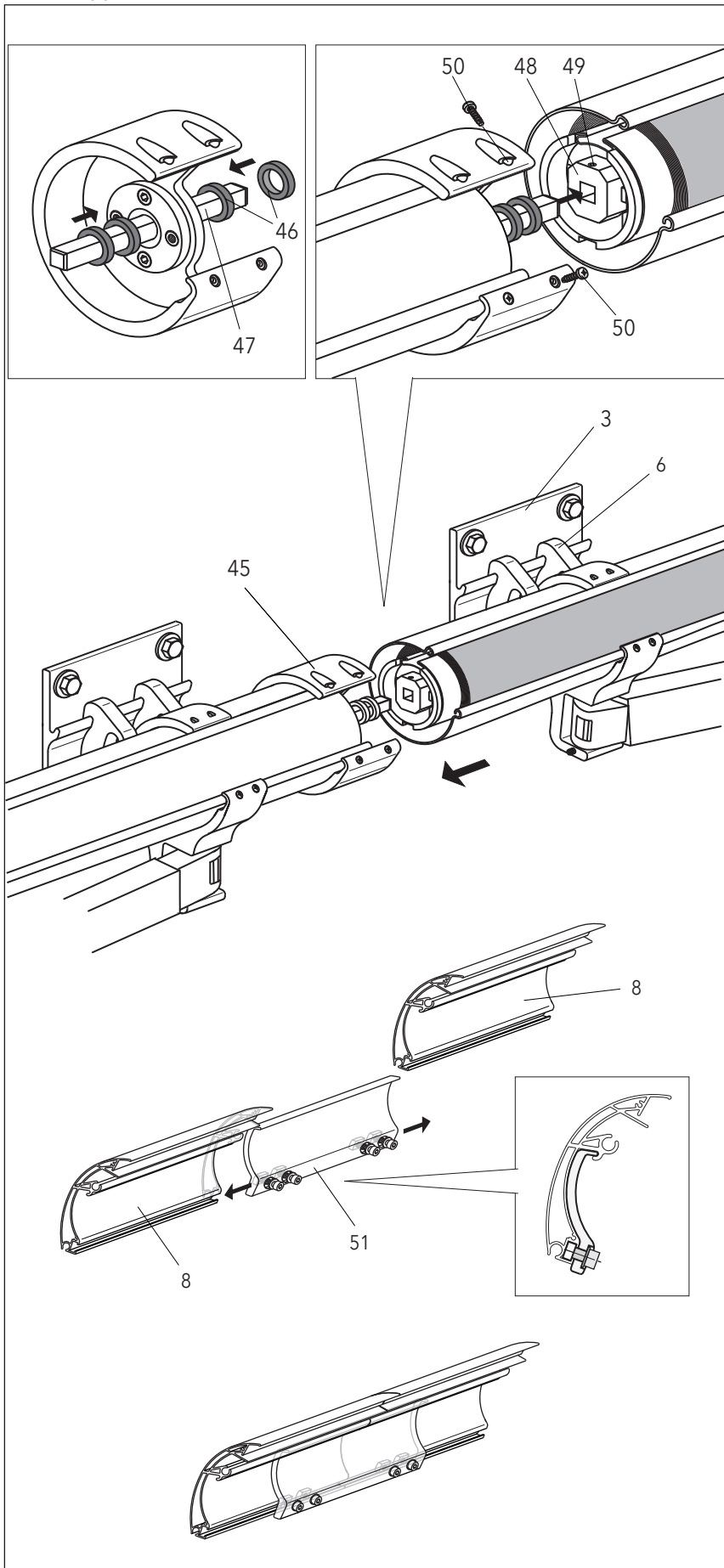
Fondi quali intonaco, calcestruzzo o legno e i fondi strutturati non sono invece indicati per l'incollaggio. Inserire il tappo a lamelle (39) nella parte superiore del cassonetto protettivo (38). Spingere i due tappi di copertura (40) nei fori non necessari. Dal basso inserire la spina Hirschmann (41) nel cassonetto protettivo e bloccarla con una copiglia (42).

Rimuovere la pellicola protettiva del nastro adesivo (43) dal lato posteriore del cassonetto protettivo ed incollare il cassonetto protettivo sul fondo previsto nella posizione desiderata premendo bene.

2. Avvitare

Inserire il tappo a lamelle (39) nella parte superiore del cassonetto protettivo (38). Con il tassello S6 e la vite truciolare Ø5x50 (44), fissare il cassonetto protettivo alla parete o al soffitto. Successivamente spingere i due tappi di copertura (40) nei fori. Dal basso inserire la spina Hirschmann (41) nel cassonetto protettivo e bloccarla con una copiglia (42).

11. Accoppiamento

**Attenzione:**

Rimuovere le fasce di sicurezza dei bracci solo dopo aver accoppiato il tubo avvolgitore. I bracci estensibili sono soggetti a un'estrema tensione - Pericolo di lesioni!

Montare la parte della tenda da sole dotata di azionamento come se fosse una tenda singola. Agganciare la tenda da accoppiare con i supporti dei bracci estensibili (6) nelle mensole (3) e posizionarla sulla staffa di accoppiamento (45).

1. Accoppiamento del tubo avvolgitore

⚠ Posizionare 2 rondelle distanziali (46) sulla barra quadra di accoppiamento (47). Le tende da accoppiare devono avere lo stesso numero di avvolgimenti di tessuto e i canali dei profili dei tubi avvolgitori devono essere allineati.

Per il posizionamento della tenda da accoppiare, la barra quadra di accoppiamento (47) deve essere inserita nel foro del tubo avvolgitore (48) della tenda da accoppiare. Non dimenticare le rondelle distanziali (46). Comprimerne leggermente il cassonetto protettivo ed inserirlo nella staffa di accoppiamento (45).

Bloccare la barra quadra con il perno a brugola (49) (SW 3). Fissare con vite autoforante a testa svasata 3,9x14,5 (50) e cacciavite a croce mis. 2.

2. Fissare la parte della tenda da sole accoppiata con i perni a brugola del supporto dei bracci estensibili (vedi istr. di mont. pag. 12, punto 3) alle mensole (chiave a brugola SW 4).

3. Rimuovere le fascette di sicurezza dai bracci estensibili.

4. Estrarre completamente la tenda da sole.

Controllare se i terminali delle due tende si trovano in orizzontale alla stessa altezza. Se non sono in posizione orizzontale, procedere come indicato nelle istruzioni di montaggio a pag. 13 "Regolazione della pendenza".

Importante per un montaggio non in tensione!

5. Ritirare la tenda da sole.

Controllare la distanza del telo. La distanza deve essere identica a sinistra e destra della staffa di accoppiamento.

Altrimenti correggere.

6. Estrarre completamente la tenda da sole.**7. Accoppiamento del terminale.**

Inserire il profilo di accoppiamento in alto con il dado per clip (51) in basso fino a metà nella scanalatura di un terminale (8). Quindi ripetere l'operazione con il terminale da accoppiare. Allineare il profilo di accoppiamento al centro e stringere (chiave a brugola SW 6).

8. Inserire il terminale nella scanalatura del terminale. Spingere il tappo sul terminale e bloccare con viti a testa svasata.

Istruzioni per la regolazione dei motori Elero SunTop

A. Nota per l'installatore dell'impianto elettrico

Questa tenda da sole non deve essere collegata sotto tensione.

Prima estrarre il fusibile!

Sussiste il pericolo che la regolazione elettronica dei finecorsa venga cancellata.

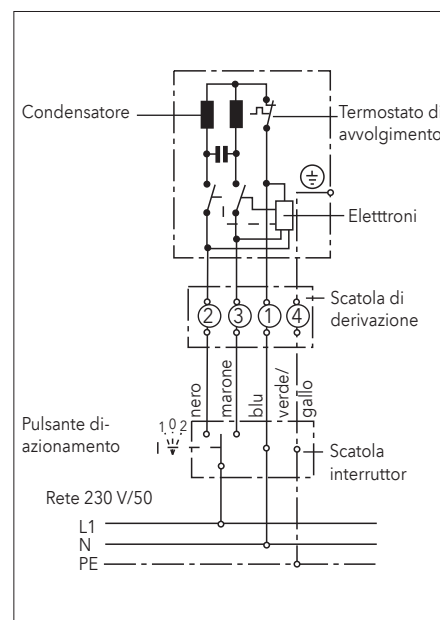
Una nuova regolazione è possibile solo con il cavo di prova Elero specifico (cod. art. 99-1085).

Proteggere la tenda con un interruttore differenziale collegato a monte ai sensi della VDE. Per il collegamento elettrico è consentito utilizzare solo i cavi e i connettori della classe di protezione IP 54 o superiore.

B. Note importanti

- Questa tenda è munita di un motore elettronico SunTop. Per la regolazione dei finecorsa deve essere usato il cavo di regolazione Elero specifico. Con un cavo di regolazione comune è possibile comandare la tenda, ma non regolarla!
 - L'elettronica del motore funziona solo se montata nel tubo avvolgitore!
 - I lavori sulla rete possono essere eseguiti solo da personale specializzato autorizzato!
 - Dopo la regolazione dei finecorsa del motore fissare queste istruzioni di montaggio al cavo in modo che siano accessibili all'elettricista!
 - Se vengono usate centraline proprie non in dotazione (ad es. anemometri e sensori solari o simili) deve essere garantito che nella centralina di comando sia impostata una pausa di commutazione tra comando di ritrazione e di estrazione di minimo 0,5 sec. Per il comando tramite gli interruttori è consentito utilizzare interruttori a pulsante con commutazione a "uomo morto" da bloccare reciprocamente. Secondo la norma VDE il motore non può essere alimentato con corrente continua. In caso contrario non è possibile garantire il funzionamento affidabile del motore SunTop!
- Nota: È possibile collegare più motori SunTop in parallelo (max. 430 W per motore). Osservare la potenza massima del punto di comando.

C. Esempio di collegamento



D. Regolazione dei finecorsa

I finecorsa del motore SunTop sono regolati di fabbrica e normalmente non devono più essere corretti.

Se ciò nonostante si desidera modificare la regolazione dei finecorsa della tenda, considerare i punti seguenti:

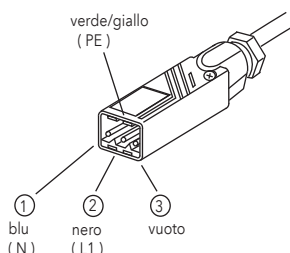
<p>1.)</p> <p>Collegare il cavo di regolazione Elero all'accoppiamento Hirschmann del motore ed estrarre la tenda di 30 cm. Premere contemporaneamente entrambi i tasti del cavo di regolazione. Dopo circa 5 secondi il motore muove la tenda brevemente verso l'alto e verso il basso. Ora i finecorsa sono cancellati e possono essere regolati nuovamente.</p>	<p>2.)</p> <p>Premere nuovamente il tasto SU. Raggiungere la battuta superiore. Il motore si spegne automaticamente al raggiungimento della battuta.</p>	<p>3.)</p> <p>Tenere premuto il tasto GIÙ finché il motore non si arresta automaticamente. Il finecorsa superiore è regolato.</p>
<p>4.)</p> <p>Premere nuovamente il tasto GIÙ. Portare la tenda fino a poco prima del finecorsa inferiore desiderato. Il motore si avvia con un breve ARRESTO.</p>	<p>5.)</p> <p>Raggiungere il finecorsa inferiore desiderato. Correzioni sono possibili con i tasti.</p>	<p>6.)</p> <p>Tenere premuto il tasto SU finché il motore non si arresta automaticamente. Il finecorsa inferiore è regolato e la programmazione è conclusa.</p>

Ora i finecorsa sono regolati come desiderato dal cliente e il motore sposta la tenda fino al relativo finecorsa. Collegare nuovamente l'accoppiamento Hirschmann al cavo di comando. Con questo nuovo motore non è necessario premere contemporaneamente il tasto SU e GIÙ dopo aver modificato la regolazione dei finecorsa! Premendo i due tasti contemporaneamente il motore tornerebbe alla modalità di programmazione (vedi punto 1).

Istruzioni per la regolazione dei motori radio OREA RTS di Somfy

Attenzione: I finecorsa della tenda da sole sono regolati di fabbrica. Una modifica è necessaria solo se il finecorsa inferiore deve essere nuovamente regolato.

Collegamento elettrico



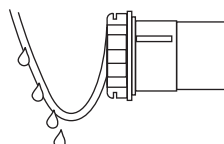
L'OREA RTS deve essere collegato in base all'occupazione dei morsetti.

Per le operazioni di allacciamento è necessario interrompere l'alimentazione elettrica. (estrarre il fusibile!)

Nota: Il collegamento in loco del motore e della centralina deve essere eseguito da un'azienda specializzata in materia elettrica.

Proteggere la tenda con un interruttore differenziale collegato a monte ai sensi della VDE.

Per il collegamento elettrico, è consentito utilizzare solo i cavi e i connettori della classe di protezione IP 54 o superiore.



Per impedire eventuali infiltrazioni di acqua all'interno del motore, si consiglia sempre di posare il cavo di collegamento formando un anello verso il basso.

Particolarità dei radiocomandi

La portata dei radiocomandi è limitata dalle disposizioni di legge per impianti radio e dalle caratteristiche costruttive.

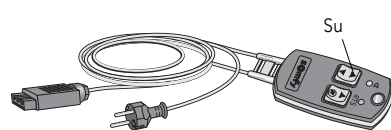
La centralina non dovrebbe essere installata nelle immediate vicinanze di superfici metalliche. Impianti trasmettenti locali potenti (ad es. cuffie radio) la cui frequenza di trasmissione sia uguale a quella della centralina possono influire sul funzionamento. La portata di trasmissione è pari a un max. 300 metri nelle zone all'aperto e a circa 20 metri negli edifici. Osservare le istruzioni per l'uso dei radiotrasmettitori Somfy.

Caratteristiche dei radiotrasmettitori

Sul motore OREA RTS possono essere inizializzati e usati tutti i radiotrasmettitori idonei della ditta Somfy, ad es.: Telis 1 RTS, Telis 4 RTS, Telis Soliris RTS, Centralis RTS.

Su ogni motore OREA RTS possono essere inizializzati al massimo 12 trasmettitori (di cui max. 3 trasmettitori Sensor RTS).

Montaggio



Per comandare la tenda da sole durante il montaggio, il motore deve essere collegato al cavo di regolazione Somfy. Per attivare l'alimentazione elettrica del motore, premere il tasto "Su" del cavo di regolazione. Ora il motore può essere comandato tramite il telecomando in dotazione.

Il telecomando è inizializzato per il motore. Inoltre i finecorsa standard superiore e inferiore sono già regolati di fabbrica e non devono essere più programmati. Nel finecorsa superiore il motore si arresta automaticamente una volta raggiunta una coppia nominale definita.

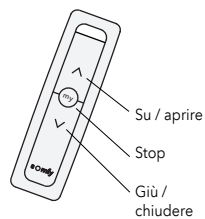
Cod. art. 99 - 4196

Modifica del finecorsa inferiore

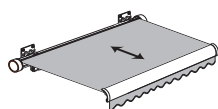
(necessario solo se la regolazione di fabbrica deve essere modificata)

I finecorsa superiore e inferiore sono regolati di fabbrica e di norma non devono essere più programmati.

Se necessario è possibile modificare il finecorsa inferiore (il finecorsa superiore non viene mai modificato).



1. Aprire completamente la tenda da sole con il tasto "GIÙ" (il motore si arresta automaticamente).
2. Premere contemporaneamente per circa 5 sec. i tasti "SU" e "GIÙ" finché la tenda non si sposta brevemente in entrambe le direzioni.
3. Con i tasti "SU" o "GIÙ", regolare il nuovo finecorsa desiderato della tenda da sole.
4. Premere il tasto centrale "Stop" finché la tenda non si sposta nuovamente brevemente in entrambe le direzioni.
5. Con i tasti "SU" o "GIÙ", regolare il nuovo finecorsa desiderato della tenda da sole.
6. Prova di funzionamento.



Inizializzare altri trasmettitori

(o cancellare trasmettitori inizializzati)

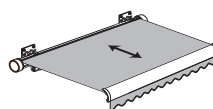
Sul motore radio OREA RTS possono essere inizializzati al massimo 12 trasmettitori (di cui max. 3 trasmettitori Sensor RTS).

Per inizializzare altri trasmettitori (o per cancellarli) è sempre necessario che un trasmettitore sia già stato inizializzato.

Se non è più disponibile nessun trasmettitore, rivolgersi al proprio rivenditore specializzato per ulteriori informazioni.



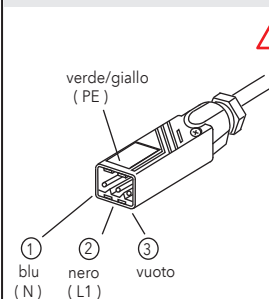
1. Premere per circa 2 secondi il tasto di PROGrammazione sul retro del trasmettitore già inizializzato sul motore radio. La tenda si sposta brevemente segnalando lo stato di "pronta all'inizializzazione".
2. Premere brevemente il tasto di PROGrammazione del trasmettitore da inizializzare (o cancellare). La tenda si sposta nuovamente brevemente in entrambe le direzioni.
3. Il nuovo trasmettitore è inizializzato (o cancellato).
4. Prova di funzionamento.



Istruzioni per la regolazione dei motori radio Sunea io di Somfy

Attenzione: Il fincorsa inferiore della tenda da sole è regolato di fabbrica. Il fincorsa superiore non viene regolato poiché viene raggiunto tramite coppia. Una modifica è necessaria solo se il fincorsa inferiore deve essere nuovamente regolato:

Collegamento elettrico



Il cavo di collegamento deve avere una lunghezza residua minima di 30 cm. Se la lunghezza residua è inferiore, l'antenna integrata subisce danni con possibili problemi di ricezione.

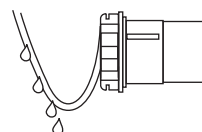
Il Sunea io deve essere collegato in base all'occupazione dei morsetti.

Per le operazioni di allacciamento è necessario interrompere l'alimentazione elettrica. (Estrarre il fusibile!)

Proteggere la tenda con un interruttore differenziale collegato a monte ai sensi della VDE.

Per il collegamento elettrico, è consentito utilizzare solo i cavi e i connettori della classe di protezione IP 54 o superiore.

Nota: Il collegamento in loco del motore e della centralina deve essere eseguito da una ditta specializzata in ambito elettrico.



Posare il cavo di collegamento del motore formando un anello rivolto verso il basso per evitare infiltrazioni di acqua all'interno del motore.
- Danno all'elettronica interna del motore

Particolarità dei radiocomandi

Frequenza radio io: 868,25 MHz

La centralina non dovrebbe essere installata nelle immediate vicinanze di superfici metalliche. Impianti trasmettenti locali potenti (ad es. cuffie radio) la cui frequenza di trasmissione sia uguale a quella della centralina possono influire sul funzionamento.

Caratteristiche dei radiotrasmettitori

1 W: unidirezionale (one Way, solo trasmissione)

2 W: bidirezionale (two Way, trasmissione e ricezione)

La portata di trasmissione di trasmettitori unidirezionali (1W) è pari a 15 metri senza parete in calcestruzzo. Per trasmettitori bidirezionali (2W) fino a 20 metri con due pareti in calcestruzzo.

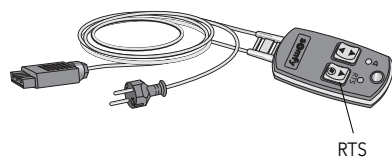
I seguenti trasmettitori sono unidirezionali (1W): Suito Mobile io, Smoove 1 io, Smoove Origin io e Smoove A/M io.

In ogni motore Sunea io possono essere inizializzati al massimo 9 trasmettitori unidirezionali (1W) di cui max. 3 anemometri, ad es. Eolis 3D WireFree io, Eolis WireFree io. Nel motore Sunea io può essere inizializzato un numero a piacere di trasmettitori bidirezionali (2W).

I motori Sunea io non possono essere comandati con un radiotrasmettitore RTS (433,42 MHz).

Analogamente i motori RTS non possono essere comandati con un radiotrasmettitore io (868,25 MHz).

Montaggio



Cod. art. 99 - 4196

Per comandare la tenda da sole durante il montaggio, il motore deve essere collegato al cavo di prova Somfy Universal. Per l'alimentazione elettrica del motore premere il tasto "RTS" del cavo di prova (alimentazione del motore Sunea io con corrente continua). Ora il motore può essere comandato tramite il telecomando in dotazione.

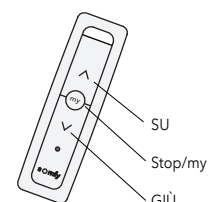
Il telecomando è inizializzato sul motore. Inoltre i fincorsa standard superiore e inferiore sono già regolati di fabbrica e non devono essere più programmati. Nel fincorsa superiore il motore si spegne automaticamente una volta raggiunta una coppia nominale definita.

Modifica del fincorsa inferiore

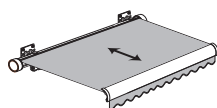
(necessario solo se la regolazione di fabbrica deve essere modificata)

Il fincorsa inferiore della tenda da sole è regolato di fabbrica. Il fincorsa superiore non viene regolato poiché viene raggiunto tramite coppia. Una modifica è necessaria solo se il fincorsa inferiore deve essere nuovamente regolato.

Se necessario il fincorsa inferiore può essere modificato. A tal scopo usare una centralina unidirezionale (1W), ad es. Suito Mobile io.



1. Con il tasto "GIÙ" portare la tenda da sole al fincorsa inferiore. Il motore si spegne automaticamente.
2. Premere contemporaneamente entrambi i tasti "SU" e "GIÙ" finché la tenda non si sposta brevemente in entrambe le direzioni.
3. Regolare con i tasti "SU" o "GIÙ" il nuovo fincorsa inferiore desiderato della tenda da sole.
4. Premere il tasto centrale stop/"my" finché la tenda non si sposta nuovamente brevemente in entrambe le direzioni.
5. Il nuovo fincorsa inferiore è programmato.
6. Ciclo di prova



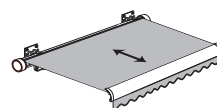
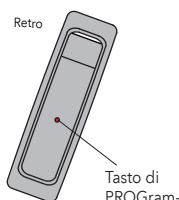
Inizializzare altre centraline unidirezionali (1W)

(o cancellare centraline unidirezionali (1W) inizializzate)

In ogni motore Sunea io possono essere inizializzate max. 9 centraline unidirezionali (1W) di cui max. 3 anemometri, ad es. Eolis 3D WireFree io, Eolis WireFree io.

Per inizializzare altri trasmettitori (o per cancellarli) è sempre necessario che un trasmettitore sia già stato inizializzato.

Se non è più disponibile nessun trasmettitore, rivolgersi al proprio rivenditore specializzato per ulteriori informazioni.



1. Premere per circa 2 secondi il tasto di PROGRAMMAZIONE sul retro del trasmettitore già inizializzato sul motore radio. La tenda si sposta brevemente segnalando lo stato di "pronta all'inizializzazione".
2. Premere brevemente il tasto di PROGRAMMAZIONE del trasmettitore da aggiungere (o cancellare). La tenda si sposta brevemente.
3. Il nuovo trasmettitore è inizializzato (o cancellato).
4. Ciclo di prova

- D MHZ Hachtel GmbH & Co.KG · Postfach 800520 · D-70505 Stuttgart
Telefon 0711/9751-0 · Telefax 0711/9751-41150 · www.mhz.de
- CH MHZ Hachtel + Co.AG · Eichstrasse 10 · CH-8107 Buchs/Zürich
Telefon 0848471313 · Telefax 0800554004 · www.mhz.ch
- A MHZ Hachtel & Co.Ges.m.b.H. · Laxenburger Str. 244 · A-1230Wien
Telefon 0820320270 · Telefax 0800808046 · www.mhz.at
- BENELUX MHZ Hachtel S.à.r.l. · 27, rue de Steinfort · L-8366 Hagen
Téléphone +352 311421 · Telefax +352 312328 · www.mhz.lu
- F ATEs - Groupe MHZ · 1 B, rue Pégase, CS 20163 · F-67960 Entzheim
Téléphone 03.88.10.16.20 Télécopie 03.88.10.16.46 www.ates-mhz.com

