

---

## NOBLESSE

---

Montageanleitung | Notice de montage | Installation instructions |  
Montagehandleiding | Istruzioni d'installazione

# NOBLESSE

02-7599 02-6955

02-6956 02-6957

02-6958 02-6959

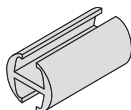
02-5338 02-5337

02-5340 02-5339

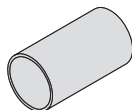
02-6176 02-5348

02-5347 02-5350

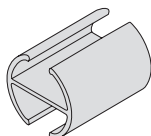
02-5349 02-3219



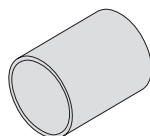
02-3701



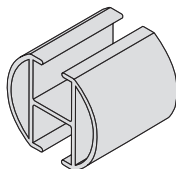
02-6287



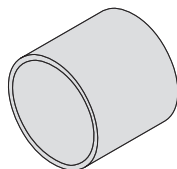
02-2801



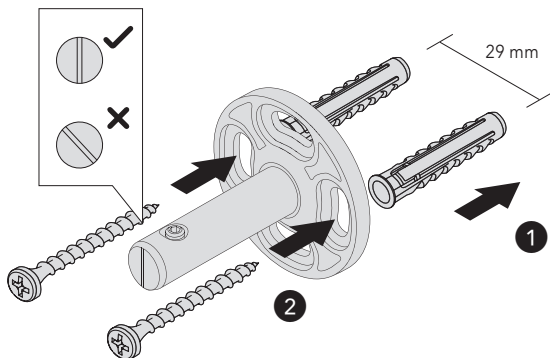
02-6296

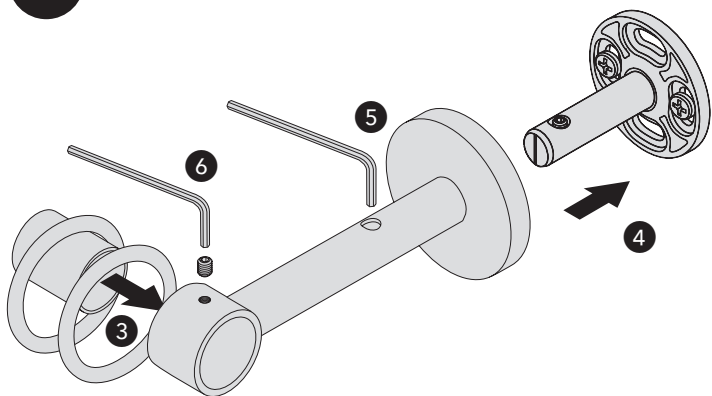
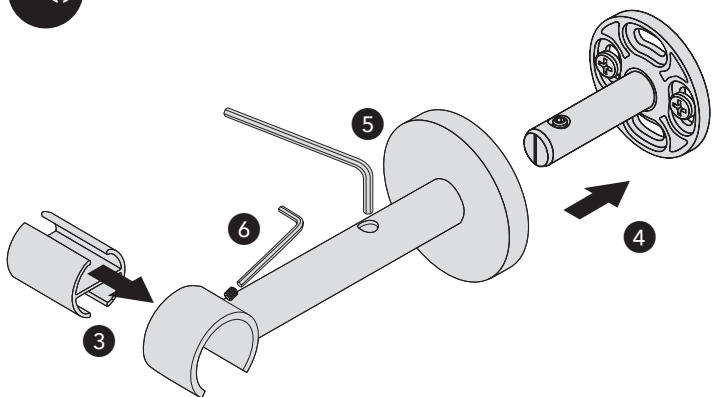


02-2849



02-5111





**Achtung:** Die Montageanleitung zur Montage und Inbetriebnahme unseres Produktes richtet sich ausschließlich an die qualifizierte Fachkraft, die über versierte Kenntnisse in folgenden Bereichen verfügt: Arbeitsschutz, Betriebssicherheit und Unfallverhütungsvorschriften, Umgang mit Leitern, Handhabung und Transport von großen Anlagen, Umgang mit Werkzeug und Maschinen, Einbringung von Befestigungsmitteln, Inbetriebnahme und Betrieb des Produktes. Bei Verwendung von Hilfsmitteln (Leitern, Bohrmaschinen usw.) zur Installation und Pflege unseres Produkts unbedingt Sicherheitshinweise der Hersteller beachten.

**Attention :** Les instructions de montage et de mise en service de nos produits s'adressent exclusivement à du personnel qualifié disposant des connaissances indispensables dans les domaines suivants : protection sur le lieu de travail, sécurité de fonctionnement et prévention des accidents, manipulation d'échelles, manipulation et transport de pièces encombrantes et lourdes, manipulation d'outils et de machines, mise en place du matériel de fixation, mise en service et fonctionnement du produit.. En cas d'utilisation d'échelles, de perceuses etc. pour l'installation ou l'entretien de nos stores, veuillez impérativement respecter les conseils de sécurité et les notices des fabricants..

**Attention:** The assembly instructions for the assembly and commissioning of our product are exclusively for qualified specialist who have experienced knowledge in the following areas: work safety, operational safety and accident prevention regulations, handling of ladders, handling and transport of large systems, handling of tools and machines, introduction of Fasteners, commissioning and operation of the product. When using tools (ladders, drills, etc.) to install and maintain our product, be sure to observe manufacturer safety instructions. Opgelet: in het geval van gebruik van hulpmiddelen (boormachines enz.) voor installatie of onderhoud, gelieve rekening te houden met de veiligheidsvoorschriften van de fabrikant.

**Opgelet:** de montage-instructies voor montage en inbedrijfstelling van ons product zijn uitsluitend gericht aan de gekwalificeerde specialist die goede kennis heeft van volgende gebieden: arbeidsveiligheid, operationele veiligheid en de voorschriften voor ongevalpreventie, werken met ladders, behandeling en transport van grote systemen, gebruik van gereedschappen en machines, gebruik van bevestigingsmiddelen, inbedrijfstelling en werking van het product. Gelieve bij het gebruik van gereedschappen (ladders, boren, enz.) voor installatie en onderhoud van ons product de veiligheidsinstructies van de fabrikant in acht te nemen.

**Attenzione:** Le istruzioni di montaggio per il montaggio e la messa in servizio del nostro prodotto sono rivolte esclusivamente allo specialista qualificato, con conoscenza approfondita nelle seguenti aree: sicurezza sul lavoro, sicurezza operativa e norme antinfortunistiche, maneggio di scale, maneggio e trasporto di attrezzature di grandi dimensioni, maneggio di utensili e macchine, introduzione di elementi di fissaggio, messa in servizio e funzionamento del prodotto. Quando si usano strumenti (scale, trapani, ecc.) per l'installazione e la manutenzione del nostro prodotto, osservare sempre le istruzioni di sicurezza del produttore.

---

MHZ Hachtel GmbH & Co. KG · Sindelfinger Straße 21 · 70771 Leinfelden-Echterdingen  
Telefon 0711/97 51 0 · Telefax 0711/97 51 41 15 0

MHZ Hachtel & Co. Ges.m.b.H. · Laxenburger Straße 244 · A-1230 Wien  
Telefon 0810-95 10 05 · Telefax 0800 12 12 40

MHZ Hachtel S.à.r.l. · 27, Rue de Steinfort · L-8366 Hagen · Téléphone NL +32 2 888 16 49  
Téléphone Fr. +32 2 888 16 59 · Telefax +32 78 48 32 60

MHZ Hachtel & Co AG · Eichstrasse 10 · CH-8107 Buchs/Zürich  
Telefon 0848 47 13 13 · Telefax 0800 55 40 04

ATES - Groupe MHZ · 1 B, rue Pégase · CS 20163 · F-67960 Entzheim  
Téléphone 03.88.10.16.20 · Télécopie 03.88.10.16.46