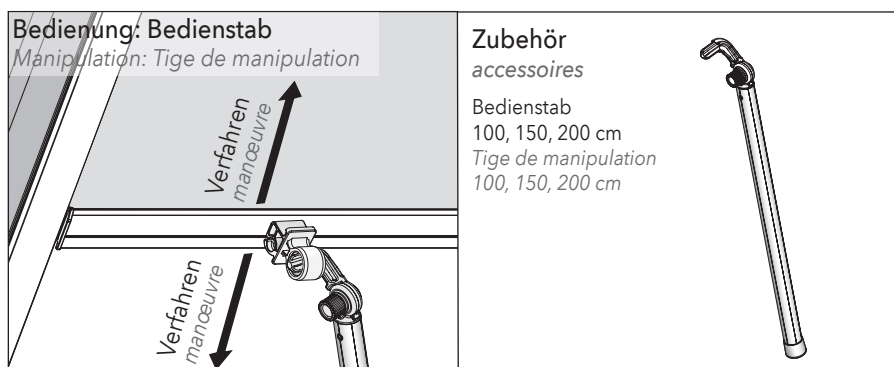
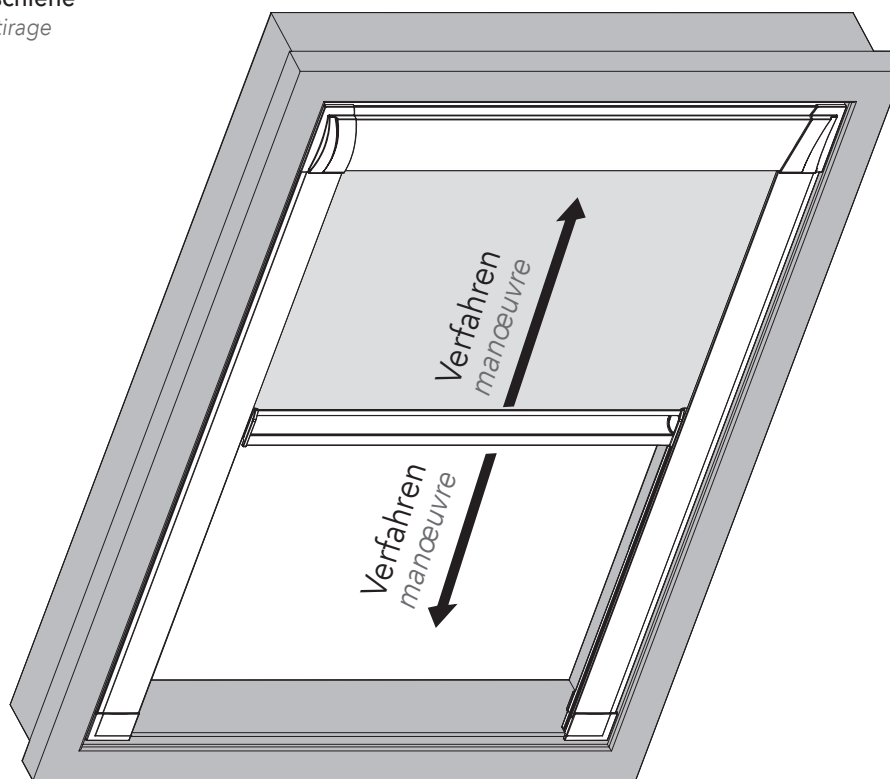


DACHFENSTER-KASSETTEN-ROLLO | Store enrouleur à coffre pour fenêtre de toit

04-2141

Bedienung: Bedienschiene

Manipulation : Rail de tirage

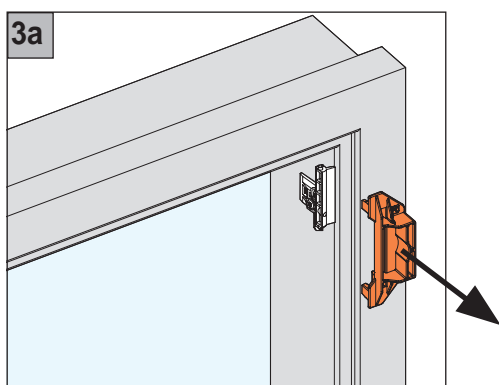
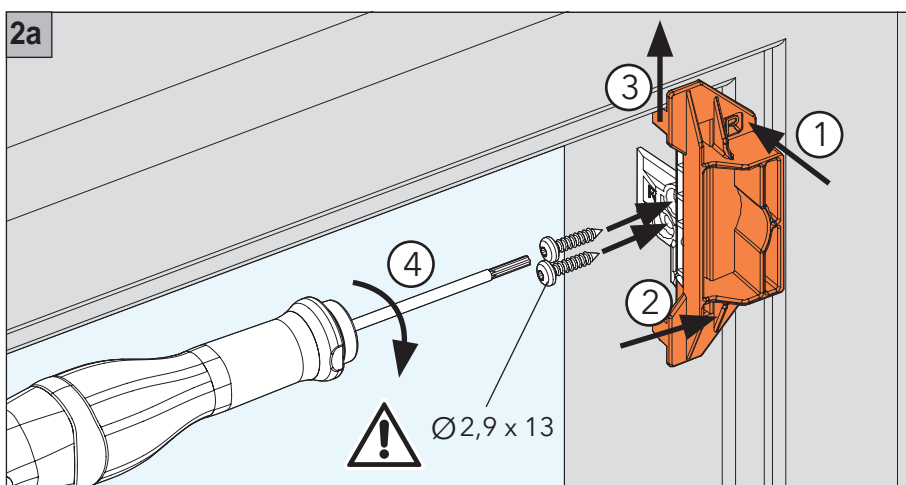
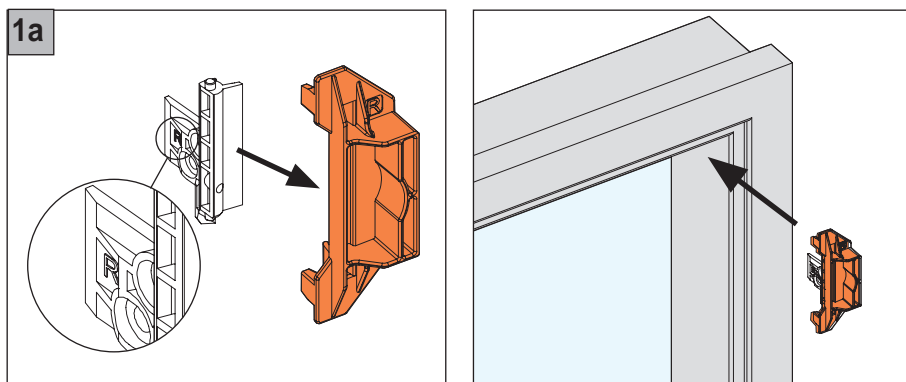


070056854

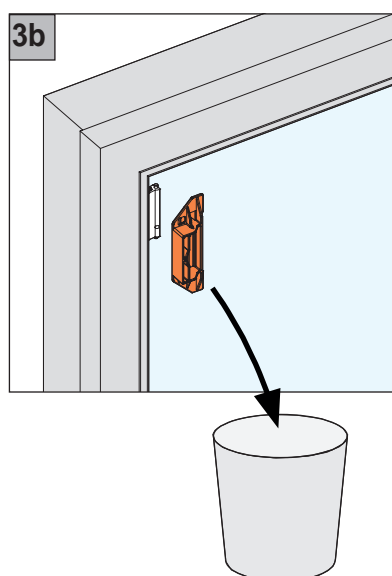
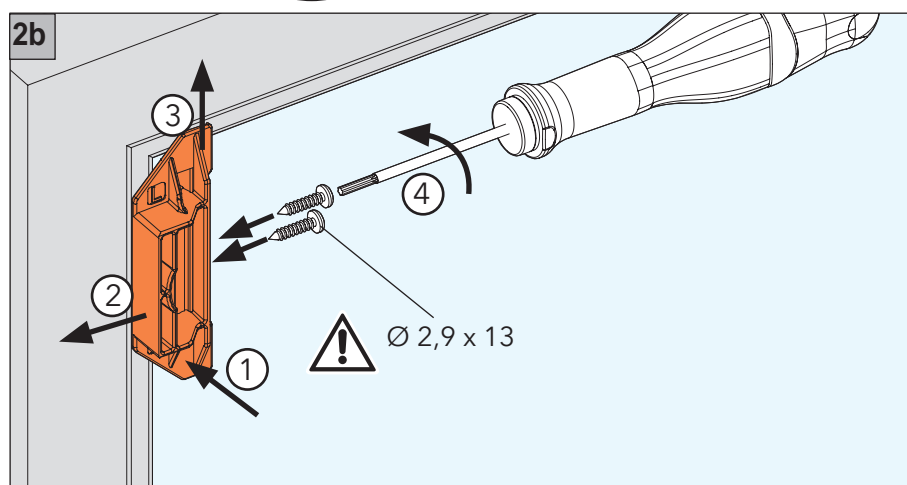
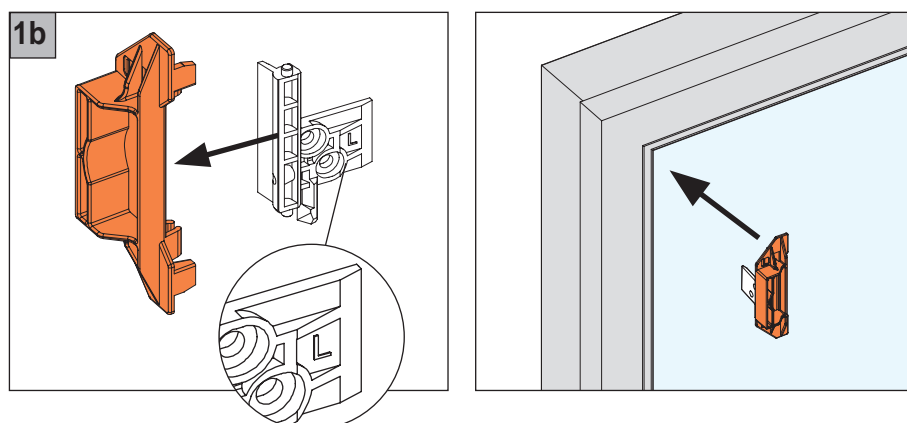
Achtung: Die Montageanleitung zur Montage und Inbetriebnahme unseres Produktes richtet sich ausschließlich an die qualifizierte Fachkraft, die über versierte Kenntnisse in folgenden Bereichen verfügt: Arbeitsschutz, Betriebssicherheit und Unfallverhütungsvorschriften, Umgang mit Leitern, Handhabung und Transport von großen Anlagen, Umgang mit Werkzeug und Maschinen, Einbringung von Befestigungsmitteln, Inbetriebnahme und Betrieb des Produktes. Bei Verwendung von Hilfsmitteln (Leitern, Bohrmaschinen usw.) zur Installation und Pflege unseres Produktes unbedingt Sicherheitshinweise der Hersteller beachten.

Attention : Les instructions de montage et de mise en service de nos produits s'adressent exclusivement à du personnel qualifié disposant des connaissances indispensables dans les domaines suivants : protection sur le lieu de travail, sécurité de fonctionnement et prévention des accidents, manipulation d'échelles, manipulation et transport de pièces encombrantes et lourdes, manipulation d'outils et de machines, mise en place du matériel de fixation, mise en service et exploitation du store. En cas d'utilisation d'échelles, de perceuses etc. pour l'installation ou l'entretien de nos stores, veuillez impérativement respecter les conseils de sécurité et les notices des fabricants.

Montage montage

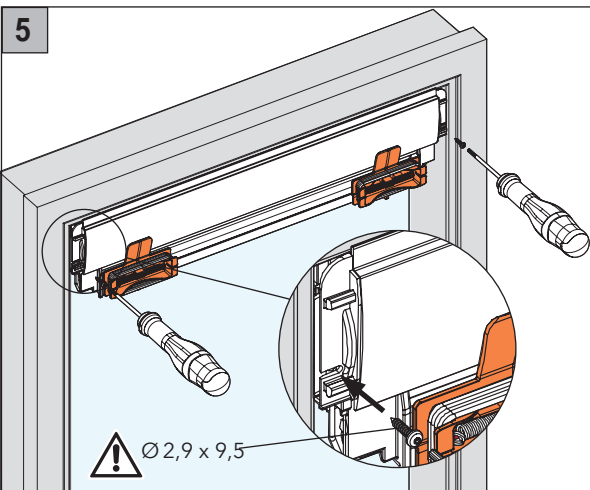
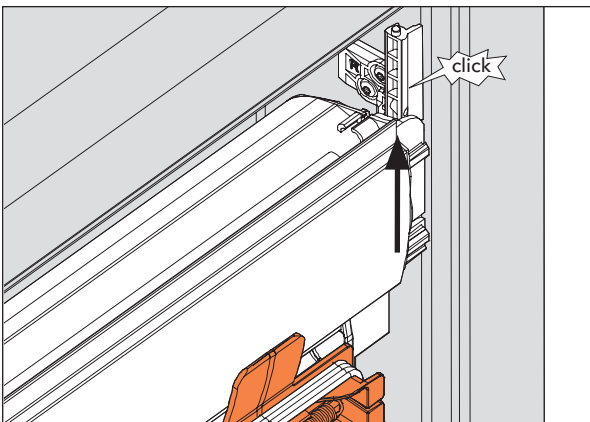
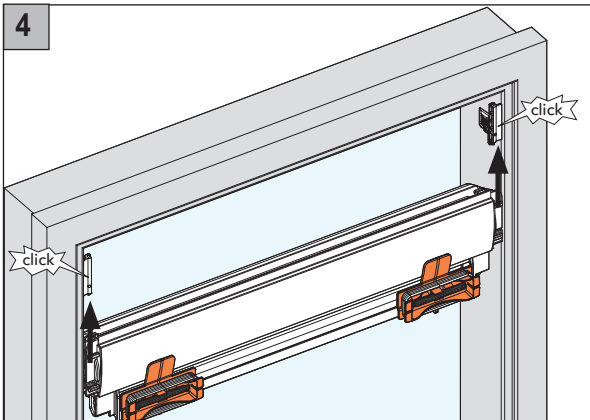


Montage montage



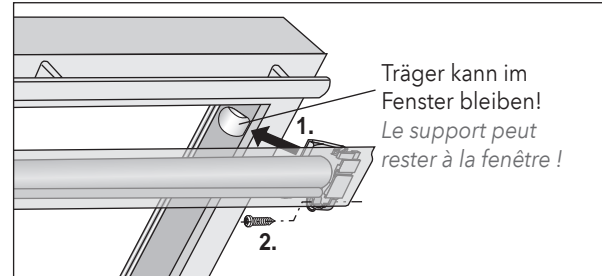


Montage montage

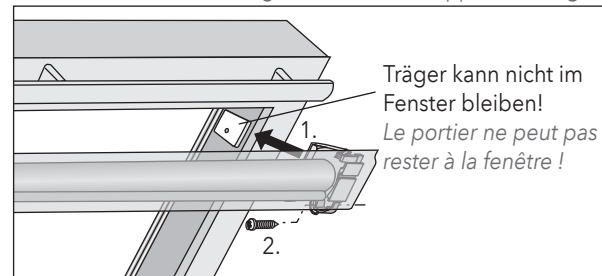


Bei VELUX Fenstern:
pour fenêtres VELUX:

Fenster neuer Generation mit abgerundetem Träger:
Fenêtres de toit nouvelle génération avec support arrondi

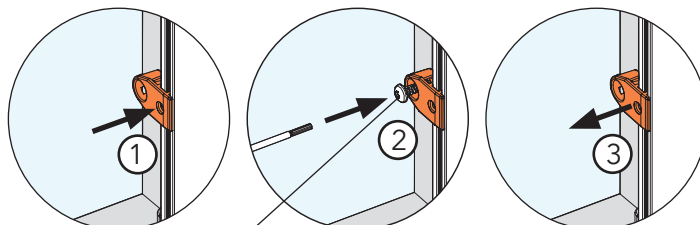
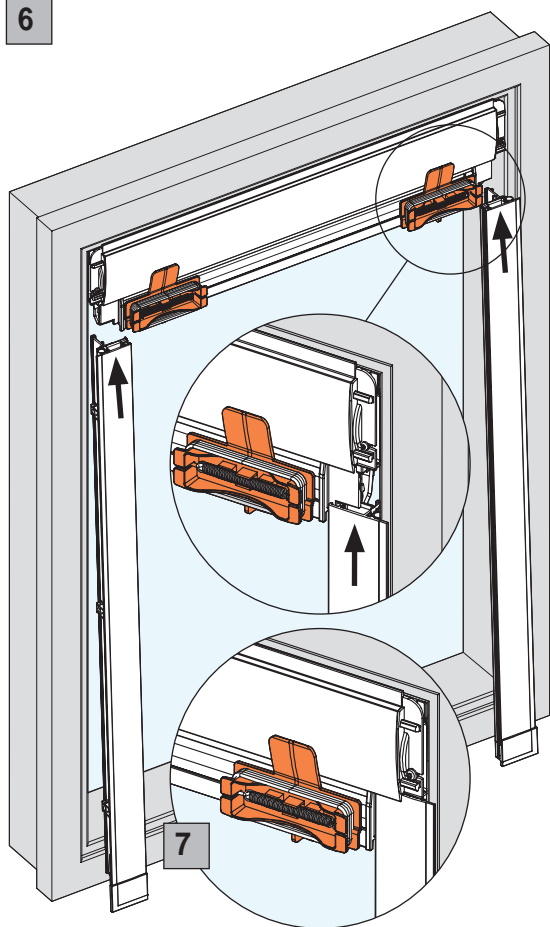


Fenster älterer Generation mit eckigem Träger:
Fenêtres de toit ancienne génération avec support rectangulaire:

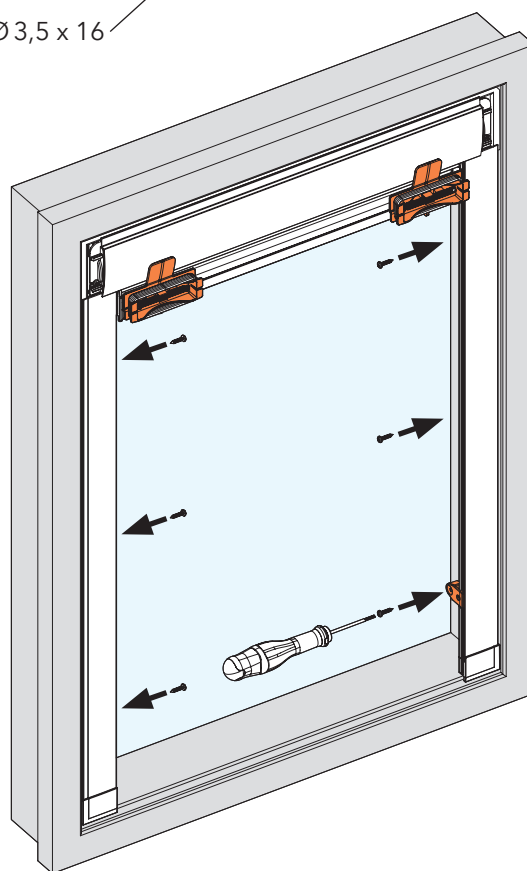


Montage montage

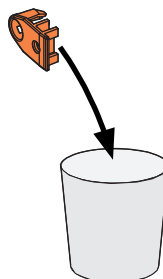
6



7

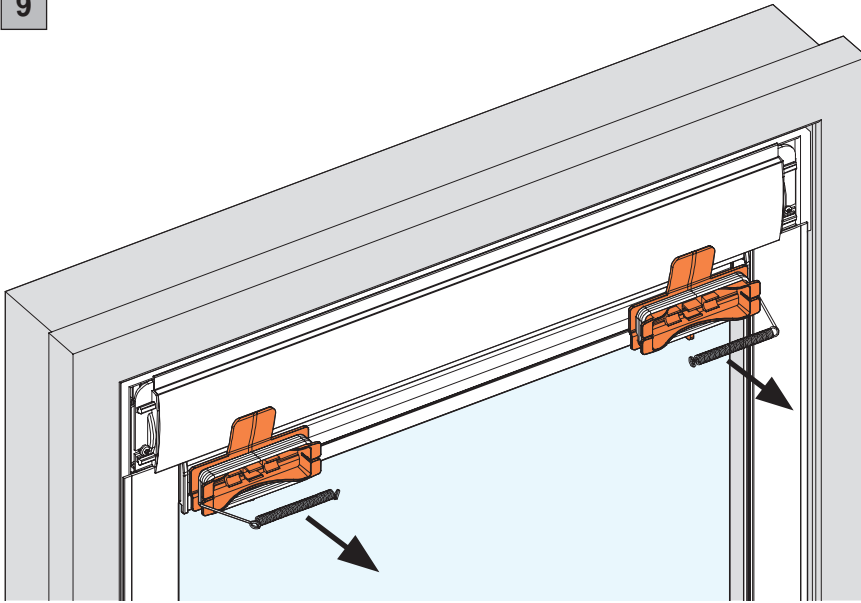


8

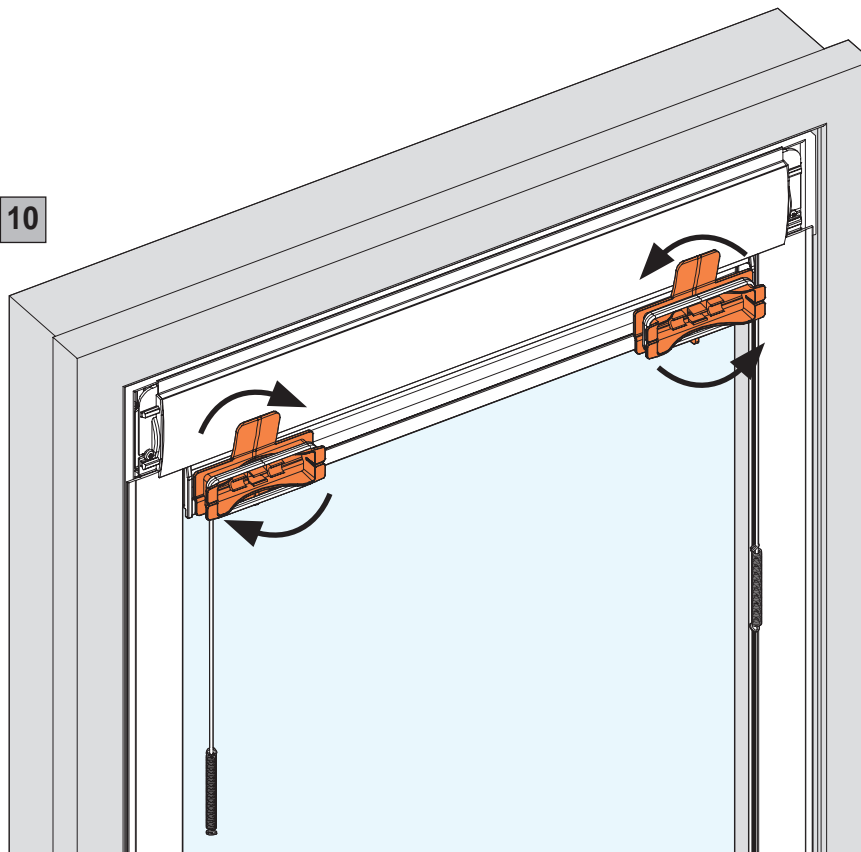


Montage montage

9

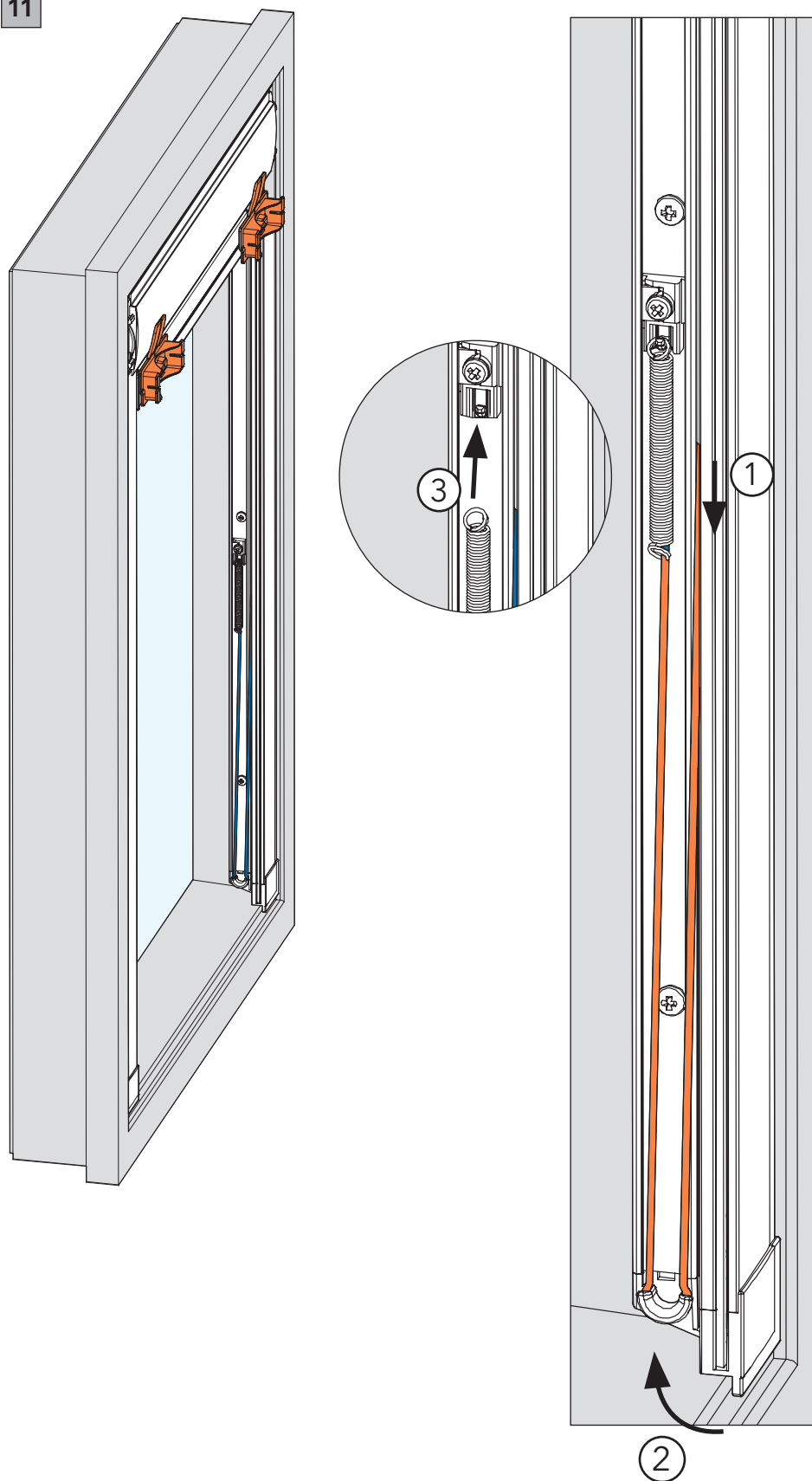


10



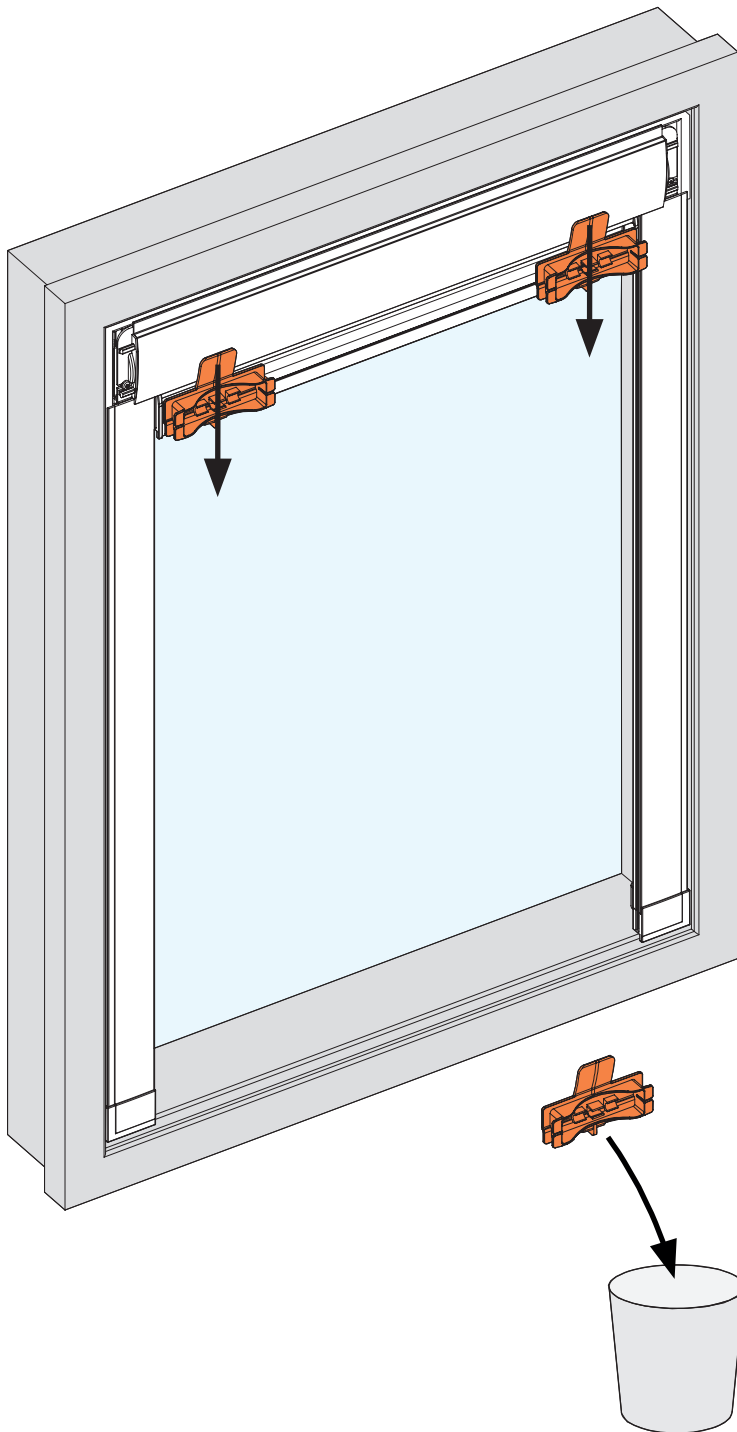
Montage montage

11



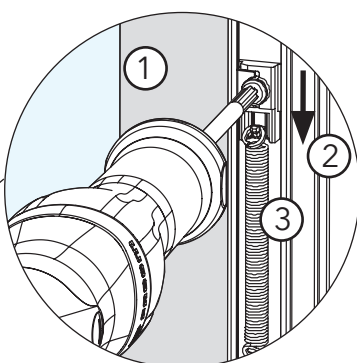
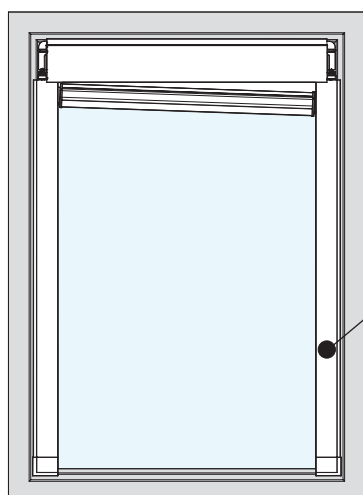
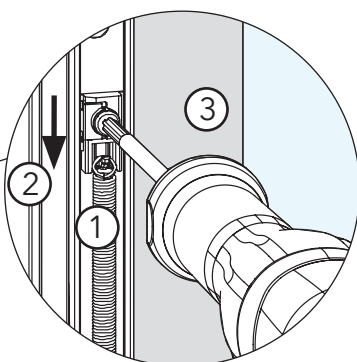
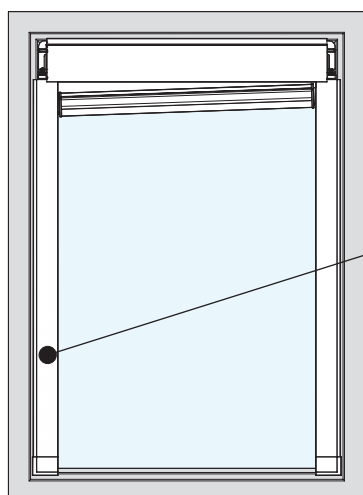
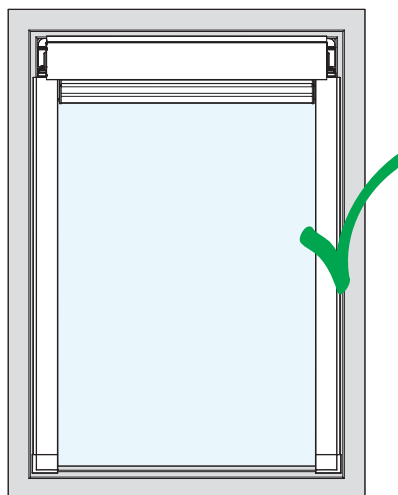
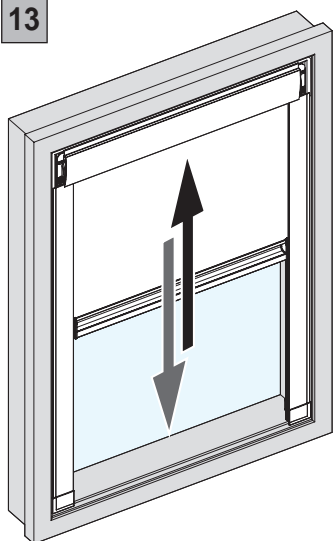
Montage montage

12



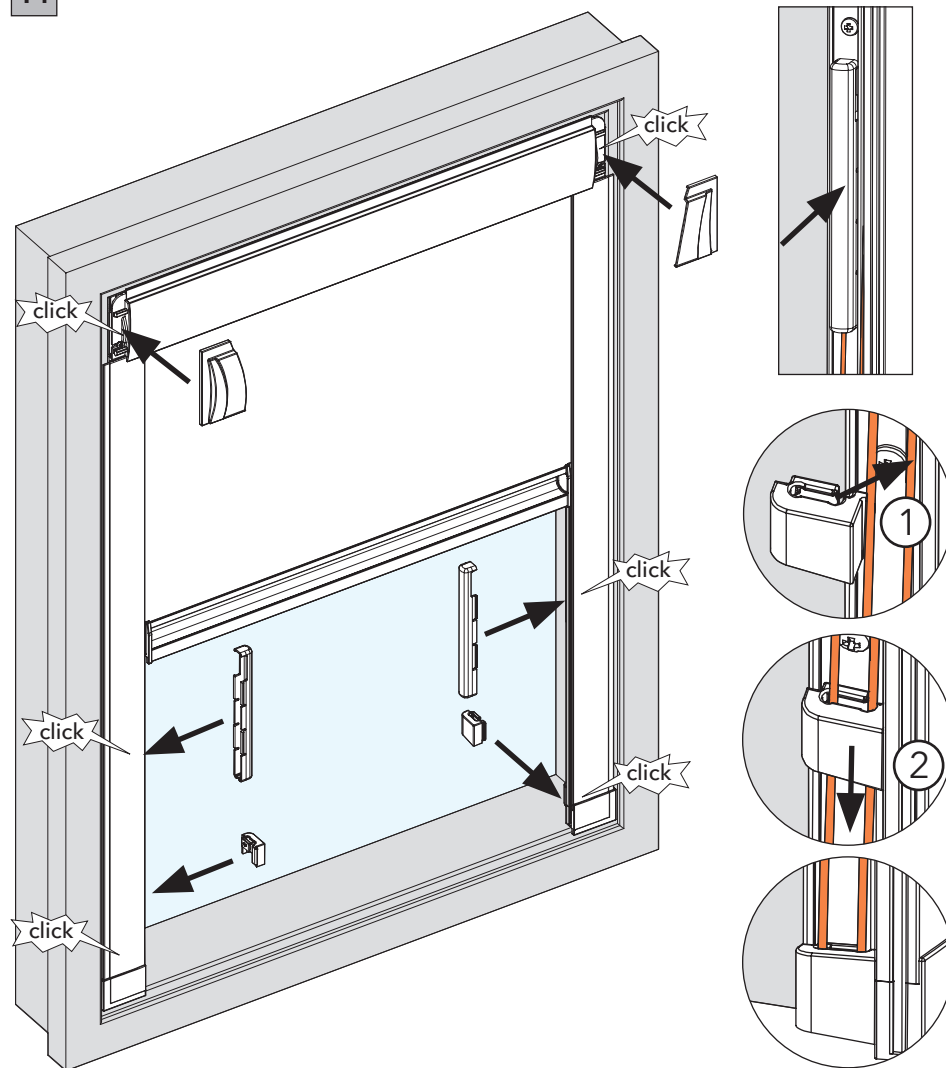
Montage montage

13



Montage montage

14





MHZ Hachtel GmbH & Co. KG
Sindelfinger Straße 21
70771 Leinfelden-Echterdingen
Telefon +49 711 97 51 0
Telefax +49 711 97 51 41 150
www.mhz.de

MHZ Hachtel S.à.r.l.
27, Rue de Steinfort
L-8366 Hagen
Téléphone +352 311 421
Telefax +352 312 328
www.mhz.lu

MHZ Hachtel & Co.
Ges.m.b.H.
Laxenburger Straße 244
A-1230 Wien
Telefon +43 810 95 10 05
Telefax +43 800 12 12 40
www.mhz.at

MHZ Hachtel & Co. AG
Eichstrasse 10
CH-8107 Buchs/Zürich
Telefon 0848 47 13 13
Telefax 0800 55 40 04
www.mhz.ch

ATES - Groupe MHZ
1B, rue Pégase
CS 20163
F 67960 Entzheim
Téléphone +33 388 10 16 20
Télécopie +33 388 10 16 46
www.ates-mhz.com