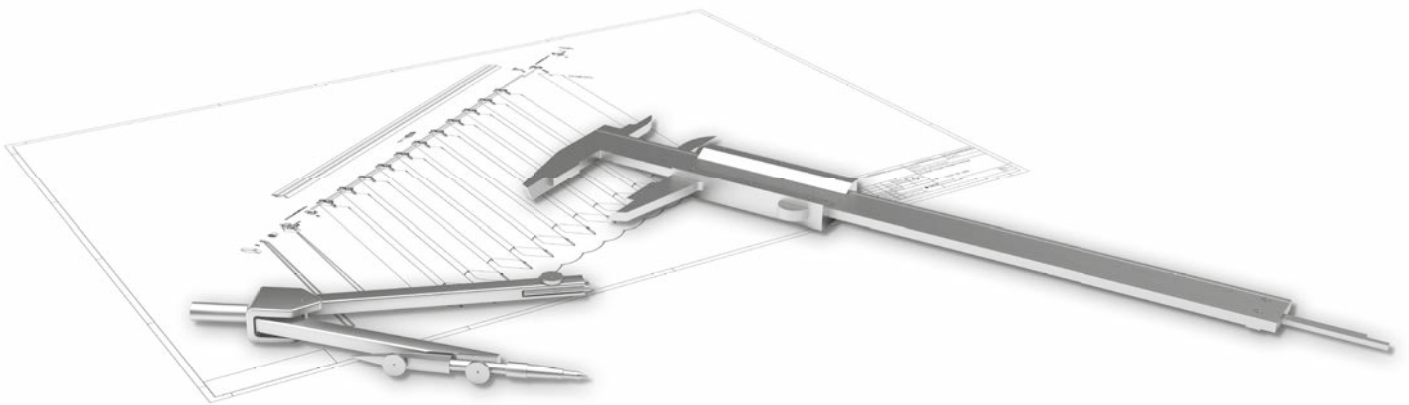


# Cahier des charges

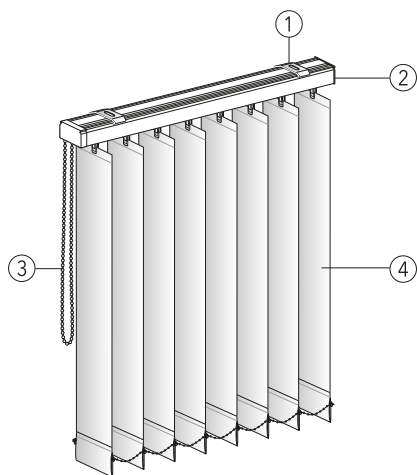


Cahier  
des  
charges

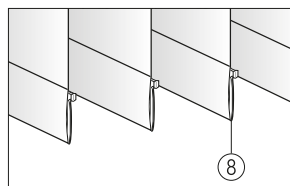
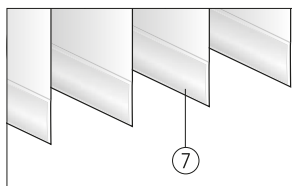
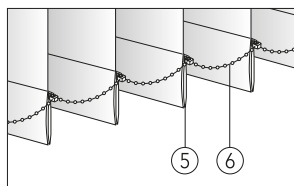
# Stores standard

Modèle **05-7827** (127 mm) et modèle **05-7889** (89 mm)

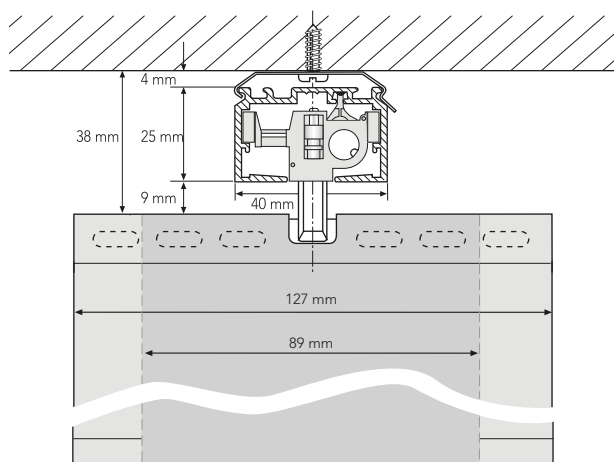
## Technique



- ① Clip de fixation
- ② Rail supérieur
- ③ Chaînette avec dispositif de sécurité par ouverture auto. de la chaînette
- ④ Bande verticale
- ⑤ Plaquette de lestage à clipser sur les chaînettes de liaison
- ⑥ Chaînette de liaison
- ⑦ Plaquette de lestage soudée
- ⑧ Plaquette de lestage à insérer

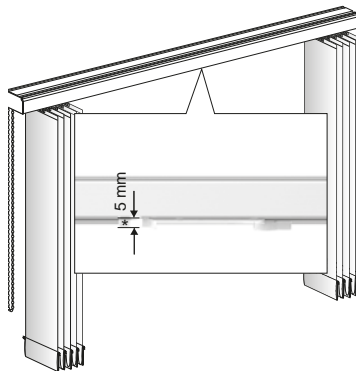


## Caractéristiques techniques (échelle 1:2)



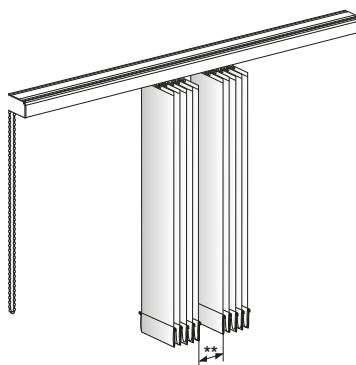
## Store avec paquets de bandes séparés - Positionnement des paquets

Store composé de 2 paquets placés à gauche et à droite



\* La hauteur du rail augmente de 5 mm.

Store composé de 2 paquets placés au centre



\*\* Fente de lumière entre les paquets  
 127 mm : 11 cm  
 89 mm : 7,5 cm

# Stores Standard

Modèle **05-7827** (127 mm) et modèle **05-7889** (89 mm)

## Cahier des charges

Modèles : **05-7827** 127 mm  
**05-7889** 89 mm

Variantes de manœuvres :  
- Avec chaînette  
- Avec moteur électrique radio 18 V - PowerView®  
- Avec moteur radio et accu. 18 V - PowerView®  
- Avec moteur électrique 24 V  
- Avec moteur électrique radio RTS 24 V  
- Avec moteur électrique 230 V  
- Avec moteur électrique radio RTS 230 V

Description : Stores à bandes verticales - largeur des bandes 127 ou 89 mm.  
Réglage de la luminosité par orientation des bandes, ouverture et fermeture du store par déplacement des bandes.  
Manœuvre à gauche ou à droite, au choix. Store 1 paquet, à gauche ou à droite ; store composé de plusieurs paquets, à gauche et à droite ou au centre.

Manœuvres : Ouverture et fermeture du store et orientation des bandes par chaînette de manœuvre en PVC transparent avec dispositif de sécurité par ouverture automatique de la chaînette (livraison standard).  
Sur demande : Chaînette sans fin en PVC transparent avec dispositif de sécurité par tension de la chaînette.  
Chaînette de manœuvre en métal avec dispositif de sécurité par tension de la chaînette (avec plus-value).  
Moteur électrique 18 V : Ouverture et fermeture du store et orientation des bandes par moteur électrique 18 V.  
Différentes possibilités de commande, compatible Smart Home.  
Moteur électrique 24 V : Ouverture et fermeture du store et orientation des bandes par moteur électrique 24 V.  
Différentes possibilités de pilotage par commandes électriques adaptées au système ligne bus.  
Elektro-Antrieb 230 V : Ouverture et fermeture du store et orientation des bandes (possible dans chaque position) par moteur électrique 230 V. Différentes possibilités de pilotage par commandes électriques adaptées au système ligne bus.

Dimensions :	Manœuvres	Dimensions du store			
		Largeur min.	Largeur max.	Hauteur max.	Poids du store max.
	Chaînette	de 20 cm	600 cm	350 cm	12 kg
	Moteur électrique radio 18 V	de 20 cm	600 cm	350 cm	8 kg
	Moteur radio avec accu. 18 V	de 55 cm	600 cm	350 cm	8 kg
	Moteur électrique 24 V/ Moteur électrique radio RTS 24 V	de 20 cm	450 cm	350 cm	8 kg
	Moteur électrique 230 V/ Moteur électrique radio RTS 230 V	de 40 cm	600 cm	350 cm	12 kg

Rail supérieur : En aluminium extrudé (AlMgSi 0,5 F22), largeur 40 mm, hauteur 25 mm.  
Coloris standard : **100** anodisé naturel E6/EV1 **385** gris fenêtre mat structuré RAL 7040  
**171** blanc RAL 9016 **650** anthracite similaire à DB 703  
**172** blanc mat structuré RAL 9016 **671** noir mat structuré RAL 9005  
Coloris RAL sur demande

Axe d'orientation : En aluminium extrudé (Al Mg Si 0,5 F25), axe rainuré Ø 6 mm résistant à la torsion, stabilisation par supports fixes.

Chariots : En PVC résistant à l'usure, équipés de roulettes autolubrifiées, mécanisme d'orientation des bandes à 180° avec système de sécurité à débrayage (évitant toute fausse manœuvre). Alignement automatique des bandes. Correction automatique de position des bandes et le cas échéant de leur orientation par manœuvre du store. Distanceurs en acier inoxydable fabriqués sur mesure pour un chevauchement uniforme des bandes.

Crochets pour barrettes : Crochets pour barrettes d'accrochage des bandes, en PVC transparent, interchangeables.

Cahier  
des  
charges

# Stores standard

Modèle **05-7827** (127 mm) et modèle **05-7889** (89 mm)

## Cahier des charges

---

Bandes verticales : Voir collection MHZ, largeur 127 ou 89 mm, bandes en textile, en PVC ou en aluminium. Spécificités : adaptation aux postes de travail sur écran, difficilement inflammable, etc., voir collection, "Informations sur les tissus"

Extrémité des bandes verticales :	Bandes en textile			Bandes en PVC	Bandes en aluminium	
Livraison standard	-	Plaquette de lestage à clipser sur les chaînettes de liaison en PVC	-	En suspension libre, sans chaînette de liaison	-	Reliées au centre par chaînette de liaison en métal
Sur demande	-	Plaquette de lestage soudée (sans plus-value)			-	En suspension libre sans chaînette de liaison
	-	Plaquette de lestage à insérer sans chaînette de liaison				
	-	Plaquette de lestage avec chaînette de liaison en métal (avec plus-value)				

---

Fixation : Clip de fixation apparent.  
En option : Clip de fixation invisible, caché par une rainure supplémentaire aménagée dans le rail.  
Montage des dispositifs de sécurité par tension de la chaînette de manœuvre, voir page 95.

Accessoires : Non compris dans la livraison : support mural, clip de fixation spécial, profilé d'encastrement pour faux plafonds

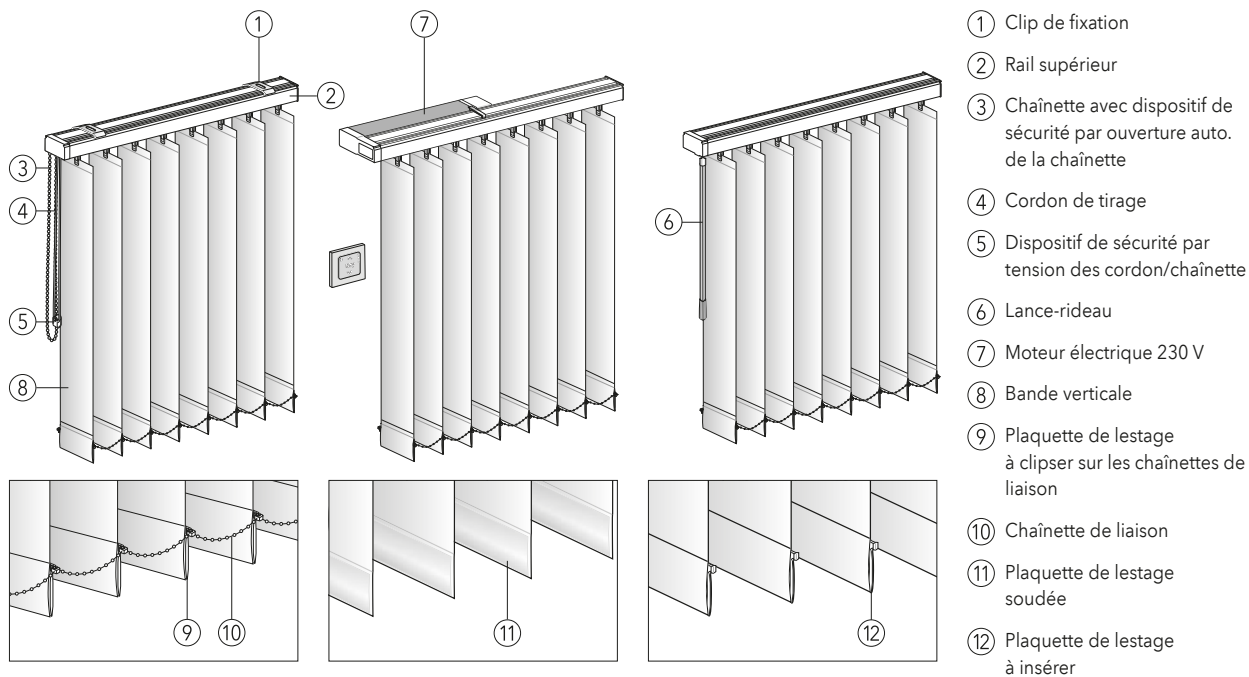
Sécurité enfants : Veuillez tenir compte de la remarque figurant page 95.



# Stores Classic

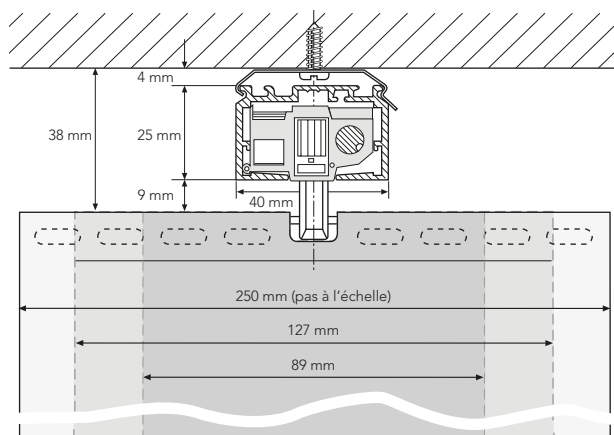
Modèle **05-7227** (127 mm), modèle **05-7289** (89 mm) et modèle **05-7025** (250 mm)

## Technique



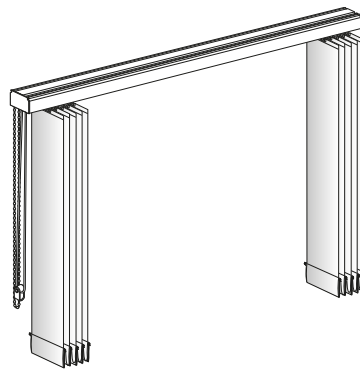
Ne s'applique pas au modèle **05-7025**

## Caractéristiques techniques (échelle 1:2)

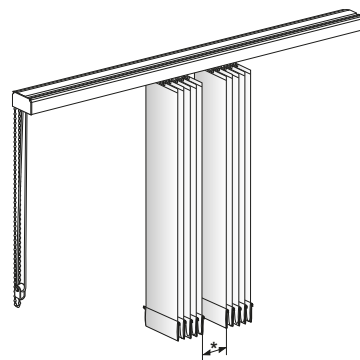


## Store avec paquets de bandes séparés - Positionnement des paquets

Store composé de 2 paquets placés à gauche et à droite



Store composé de 2 paquets placés au centre



\* Fente de lumière entre les paquets

127 mm :	11 cm
89 mm :	7,5 cm
250 mm :	22 cm

## Cahier des charges

Modèles : **05-7227** 127 mm  
**05-7289** 89 mm  
**05-7025** 250 mm

Variantes de manœuvres :  
 - Cordon/Chaînette  
 - Lance-rideau  
 - Moteur électrique 230 V  
 - Moteur électrique radio RTS 230 V

Description : Stores à bandes verticales - largeur des bandes 127, 89 ou 250 mm.  
 Réglage de la luminosité par orientation des bandes, ouverture et fermeture du store par déplacement des bandes.  
 Manœuvre à gauche ou à droite, au choix. Store 1 paquet, à gauche ou à droite ; store composé de plusieurs paquets (non disponible avec la variante de manœuvre lance-rideau) à gauche et à droite ou au centre.

Manœuvres :  
 Cordon/chaînette : Ouverture et fermeture du store par cordon de tirage, orientation des bandes par chaînette de manœuvre en PVC transparent avec dispositif de sécurité par ouverture automatique de la chaînette (livraison standard).  
 Sur demande : Chaînette sans fin en PVC transparent avec dispositif de sécurité par tension de la chaînette de manœuvre  
 Chaînette de manœuvre en métal avec dispositif de sécurité par tension de la chaînette (avec plus-value).  
 Lance-rideau : Ouverture et fermeture du store et orientation des bandes par lance-rideau.  
 Moteur électrique 230 V : Ouverture et fermeture du store et orientation des bandes (uniquement en cas de fermeture complète du store) par moteur électrique 230 V. Différentes possibilités de pilotage par commandes électriques adaptées au système ligne bus.

Dimensions :	Manœuvres	Dimensions du store			
		Largeur min.	Largeur max.	Hauteur max.	Poids du store max.
	Cordon/Chaînette	de 20 cm	695 cm	350 cm	20 kg
	Lance-rideau	de 20 cm	695 cm	300 cm	6 kg
	Moteur électrique 230 V/ Moteur électrique radio RTS 230 V	de 40 cm	695 cm	350 cm	22 kg

Rail supérieur : En aluminium extrudé (AlMgSi 0,5 F22), largeur 40 mm, hauteur 25 mm.  
 Coloris standard : **100** anodisé naturel E6/EV1 **385** gris fenêtre mat structuré RAL 7040  
**171** blanc RAL 9016 **650** anthracite similaire à DB 703  
**172** blanc mat structuré RAL 9016 **671** noir mat structuré RAL 9005  
 Coloris RAL sur demande

Axe d'orientation : En aluminium extrudé (Al Mg Si 0,5 F25), axe rainuré Ø 6 mm résistant à la torsion, stabilisation par supports fixes.

Chariots : En PVC résistant à l'usure, équipés de roulettes autolubrifiées, mécanisme d'orientation des bandes à 180°, système de débrayage de sécurité pour orientation uniforme des bandes permettant d'éviter toute torsion du mécanisme.  
 Distanceurs en acier inoxydable fabriqués sur mesure pour un chevauchement uniforme des bandes.  
 Bande 250 mm : nombre de chariots doublé pour améliorer la sécurité de fonctionnement.

Crochets pour barrettes : Crochets pour barrettes d'accrochage des bandes, en PVC transparent, interchangeables.

Bandes verticales : Voir collection MHZ, largeur 127, 89 ou 250 mm, bandes en textile, en PVC ou en aluminium. Spécificités : adaptation aux postes de travail sur écran, difficilement inflammable, etc., voir collection, "Informations sur les tissus"

Extrémité des bandes verticales :	Bandes en textile		Bandes en PVC		Bandes en aluminium	
	Livraison standard	Sur demande	-	-	-	-
	- Plaquette de lestage à clipser sur les chaînettes de liaison en PVC	- Plaquette de lestage soudée (sans plus-value) - Plaquette de lestage à insérer sans chaînette de liaison (en standard pour modèle 05-7025) - Plaquette de lestage avec chaînette de liaison en métal (avec plus-value)	- En suspension libre, sans chaînette de liaison	-	- Reliées au centre par chaînette de liaison en métal	- En suspension libre sans chaînette de liaison

Fixation : Clip de fixation apparent.  
 En option : Clip de fixation invisible, caché par une rainure supplémentaire aménagée dans le rail.  
 Montage des dispositifs de sécurité par tension de la chaînette de manœuvre, voir page 95.

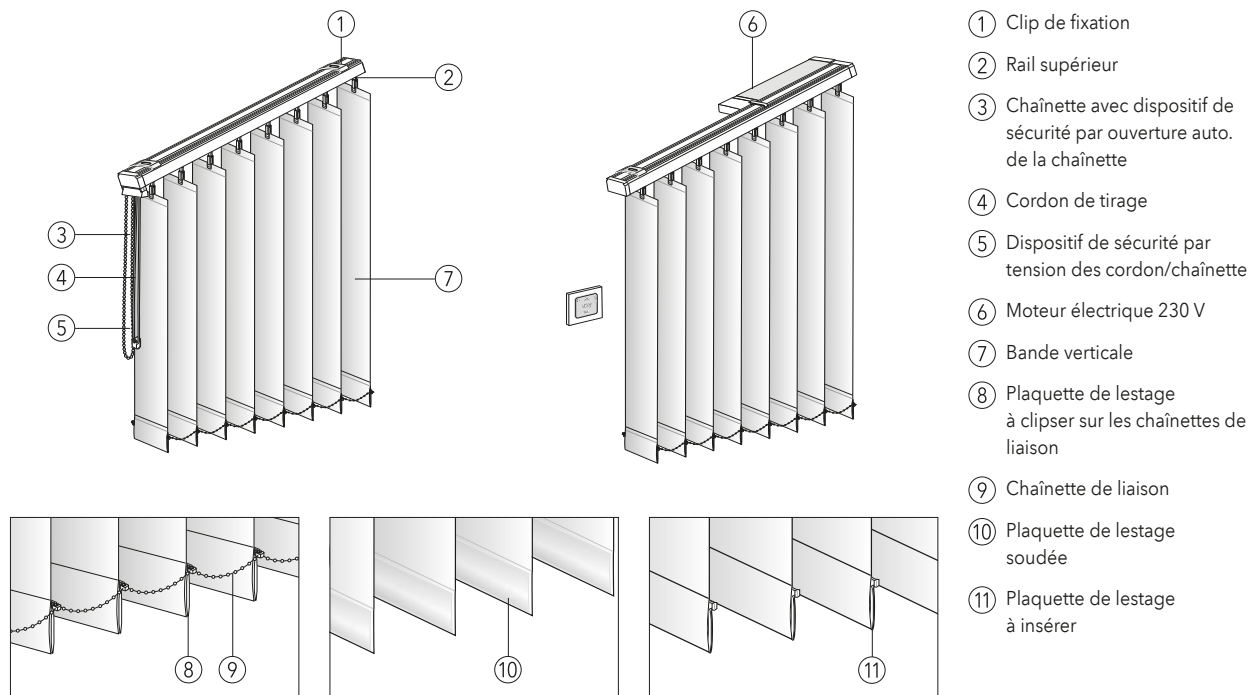
Accessoires : Dispositif de sécurité par tension du cordon. Non compris dans la livraison : support mural, clip de fixation spécial, profilé d'encastrement pour faux plafonds.

Sécurité enfants : Veuillez tenir compte de la remarque figurant page 95.

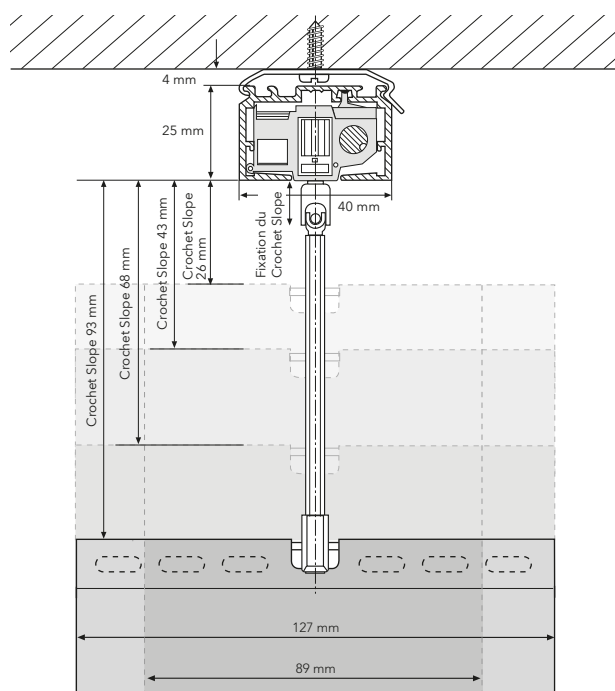
# Stores Classic Slope

Modèle **05-7229** (127 mm) et modèle **05-7258** (89 mm)

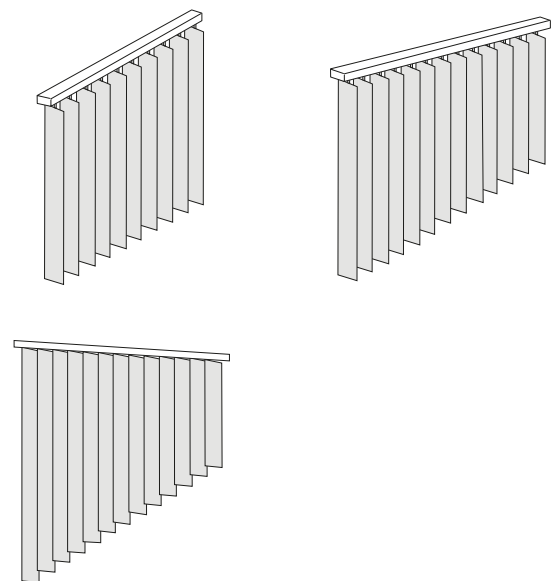
## Technique



## Caractéristiques techniques (échelle 1:2)



## Variantes



Prix sur demande



# Stores Classic Slope

Modèle **05-7229** (127 mm) et modèle **05-7258** (89 mm)

## Cahier des charges

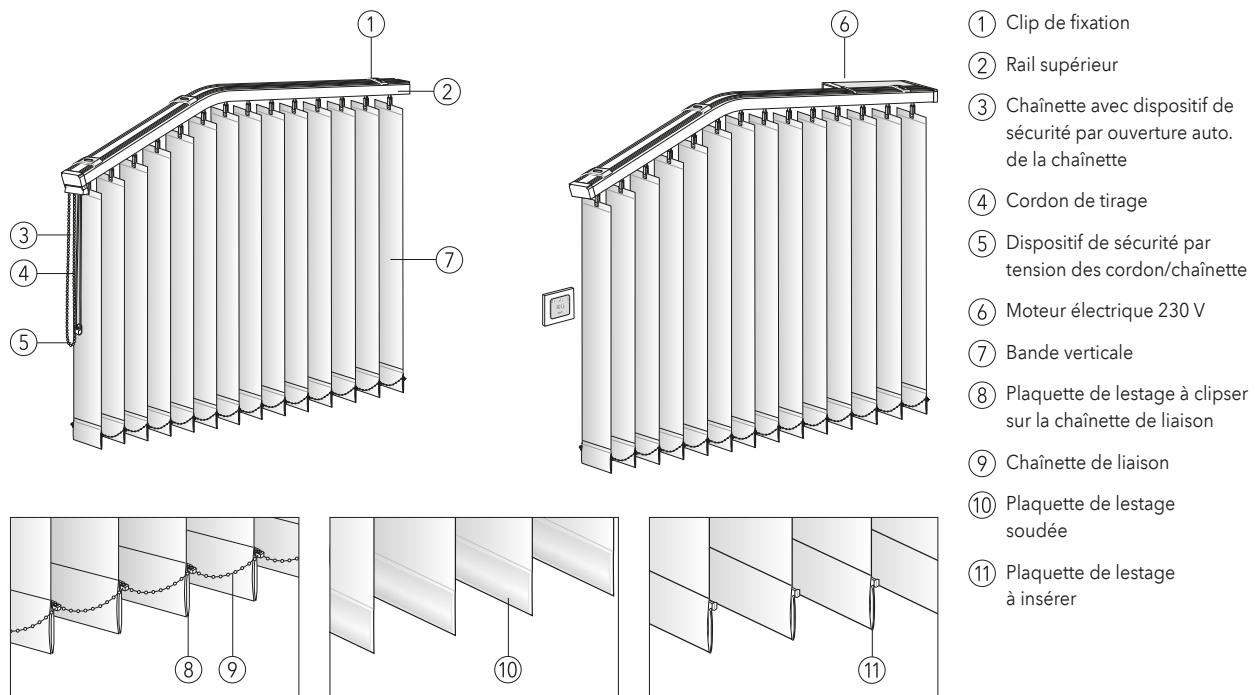
Modèles :	<b>05-7229</b> 127 mm <b>05-7258</b> 89 mm																		
Variantes de manœuvres :	- Cordon/Chaînette - Moteur électrique 230 V - Moteur électrique radio RTS 230 V																		
Description :	Stores à bandes verticales Slope - largeur des bandes 127 ou 89 mm. Réglage de la luminosité par orientation des bandes, ouverture et fermeture du store par déplacement des bandes. Manœuvre à gauche ou à droite, au choix. Refoulement du paquet en haut. En option : refoulement du paquet en bas.																		
Manœuvres :	Cordon/chaînette : Ouverture et fermeture du store par cordon de tirage, orientation des bandes par chaînette de manœuvre en PVC transparent avec dispositif de sécurité par ouverture automatique de la chaînette (livraison standard). Sur demande : Chaînette sans fin en PVC transparent avec dispositif de sécurité par tension de la chaînette de manœuvre Chaînette de manœuvre en métal avec dispositif de sécurité par tension de la chaînette (avec plus-value). Moteur électrique 230 V : Ouverture et fermeture du store et orientation des bandes (uniquement en cas de fermeture complète du store) par moteur électrique 230 V (positionnement du moteur uniquement du côté le plus haut du store). Différentes possibilités de pilotage par commandes électriques adaptées au système ligne bus.																		
Dimensions :	<table border="1"> <thead> <tr> <th rowspan="2">Manœuvres</th> <th colspan="3">Dimensions du store</th> <th rowspan="2">Poids max. du store (en fonction de l'angle d'inclinaison)</th> </tr> <tr> <th>Largeur min.</th> <th>Largeur max.</th> <th>Hauteur max.</th> </tr> </thead> <tbody> <tr> <td>Cordon/Chaînette</td> <td>de 20 cm</td> <td>bis 695 cm</td> <td>350 cm</td> <td>5-20 kg</td> </tr> <tr> <td>Moteur électrique 230 V/ Moteur électrique radio RTS 230 V</td> <td>de 40 cm</td> <td>bis 695 cm</td> <td>350 cm</td> <td>5-22 kg</td> </tr> </tbody> </table>	Manœuvres	Dimensions du store			Poids max. du store (en fonction de l'angle d'inclinaison)	Largeur min.	Largeur max.	Hauteur max.	Cordon/Chaînette	de 20 cm	bis 695 cm	350 cm	5-20 kg	Moteur électrique 230 V/ Moteur électrique radio RTS 230 V	de 40 cm	bis 695 cm	350 cm	5-22 kg
Manœuvres	Dimensions du store			Poids max. du store (en fonction de l'angle d'inclinaison)															
	Largeur min.	Largeur max.	Hauteur max.																
Cordon/Chaînette	de 20 cm	bis 695 cm	350 cm	5-20 kg															
Moteur électrique 230 V/ Moteur électrique radio RTS 230 V	de 40 cm	bis 695 cm	350 cm	5-22 kg															
Angle d'inclinaison/ Surface max. :	<table border="1"> <thead> <tr> <th>10 - 15 degrés</th> <th>15 - 25 degrés</th> <th>25 - 32 degrés</th> <th>32 - 38 degrés</th> <th>38 - 46 degrés</th> <th>46 - 50 degrés</th> <th>50 - 55 degrés</th> </tr> </thead> <tbody> <tr> <td>20 m<sup>2</sup></td> <td>11 m<sup>2</sup></td> <td>8,0 m<sup>2</sup></td> <td>5,8 m<sup>2</sup></td> <td>3,8 m<sup>2</sup></td> <td>2,7 m<sup>2</sup></td> <td>1,6 m<sup>2</sup></td> </tr> </tbody> </table>	10 - 15 degrés	15 - 25 degrés	25 - 32 degrés	32 - 38 degrés	38 - 46 degrés	46 - 50 degrés	50 - 55 degrés	20 m <sup>2</sup>	11 m <sup>2</sup>	8,0 m <sup>2</sup>	5,8 m <sup>2</sup>	3,8 m <sup>2</sup>	2,7 m <sup>2</sup>	1,6 m <sup>2</sup>				
10 - 15 degrés	15 - 25 degrés	25 - 32 degrés	32 - 38 degrés	38 - 46 degrés	46 - 50 degrés	50 - 55 degrés													
20 m <sup>2</sup>	11 m <sup>2</sup>	8,0 m <sup>2</sup>	5,8 m <sup>2</sup>	3,8 m <sup>2</sup>	2,7 m <sup>2</sup>	1,6 m <sup>2</sup>													
Rail supérieur :	En aluminium extrudé (AlMgSi 0,5 F22), largeur 40 mm, hauteur 25 mm. Coloris standard : <b>100</b> anodisé naturel E6/EV1 <b>171</b> blanc RAL 9016 <b>172</b> blanc mat structuré RAL 9016 <b>385</b> gris fenêtre mat structuré RAL 7040 <b>650</b> anthracite similaire à DB 703 <b>671</b> noir mat structuré RAL 9005 Coloris RAL sur demande																		
Axe d'orientation :	En aluminium extrudé (AlMgSi 0,5 F25), axe rainuré Ø 6 mm résistant à la torsion, stabilisation par supports fixes.																		
Chariots :	En PVC résistant à l'usure, équipés de roulettes autolubrifiées, mécanisme d'orientation des bandes à 180°, système de débrayage de sécurité pour orientation uniforme des bandes permettant d'éviter toute torsion du mécanisme. Distanceurs en acier inoxydable fabriqués sur mesure pour un chevauchement uniforme des bandes.																		
Crochets pour barrettes :	Crochets pour barrettes d'accrochage des bandes, en PVC transparent, interchangeables, avec articulations à cardan en PVC. Selon l'angle d'inclinaison du rail, on utilise des crochets Slope de 26 mm, 43 mm, 68 mm et 93 mm.																		
Bandes verticales :	Voir collection MHZ, largeur 127 ou 89 mm, bandes en textile, en PVC ou en aluminium. Spécificités : adaptation aux postes de travail sur écran, difficilement inflammable, etc., voir collection, "Informations sur les tissus"																		
Extrémité des bandes verticales :	<table border="1"> <thead> <tr> <th></th> <th>Bandes en textile</th> <th>Bandes en PVC</th> <th>Bandes en aluminium</th> </tr> </thead> <tbody> <tr> <td>Livraison standard</td> <td>- Plaquette de lestage à clipser sur les chaînettes de liaison en PVC</td> <td>- En suspension libre, sans chaînette de liaison</td> <td>- Reliées au centre par chaînette de liaison en métal</td> </tr> <tr> <td>Sur demande</td> <td>- Plaquette de lestage soudée (sans plus-value) - Plaquette de lestage à insérer sans chaînette de liaison - Plaquette de lestage avec chaînette de liaison en métal (avec plus-value)</td> <td></td> <td>- En suspension libre sans chaînette de liaison</td> </tr> </tbody> </table>		Bandes en textile	Bandes en PVC	Bandes en aluminium	Livraison standard	- Plaquette de lestage à clipser sur les chaînettes de liaison en PVC	- En suspension libre, sans chaînette de liaison	- Reliées au centre par chaînette de liaison en métal	Sur demande	- Plaquette de lestage soudée (sans plus-value) - Plaquette de lestage à insérer sans chaînette de liaison - Plaquette de lestage avec chaînette de liaison en métal (avec plus-value)		- En suspension libre sans chaînette de liaison						
	Bandes en textile	Bandes en PVC	Bandes en aluminium																
Livraison standard	- Plaquette de lestage à clipser sur les chaînettes de liaison en PVC	- En suspension libre, sans chaînette de liaison	- Reliées au centre par chaînette de liaison en métal																
Sur demande	- Plaquette de lestage soudée (sans plus-value) - Plaquette de lestage à insérer sans chaînette de liaison - Plaquette de lestage avec chaînette de liaison en métal (avec plus-value)		- En suspension libre sans chaînette de liaison																
Fixation :	Clip de fixation apparent. Montage des dispositifs de sécurité par tension de la chaînette de manœuvre, voir page 95.																		
Accessoires :	Dispositif de sécurité par tension du cordon. Non compris dans la livraison : support mural, clip de fixation spécial.																		
Sécurité enfants :	Veuillez tenir compte de la remarque figurant page 95.																		

Cahier des charges

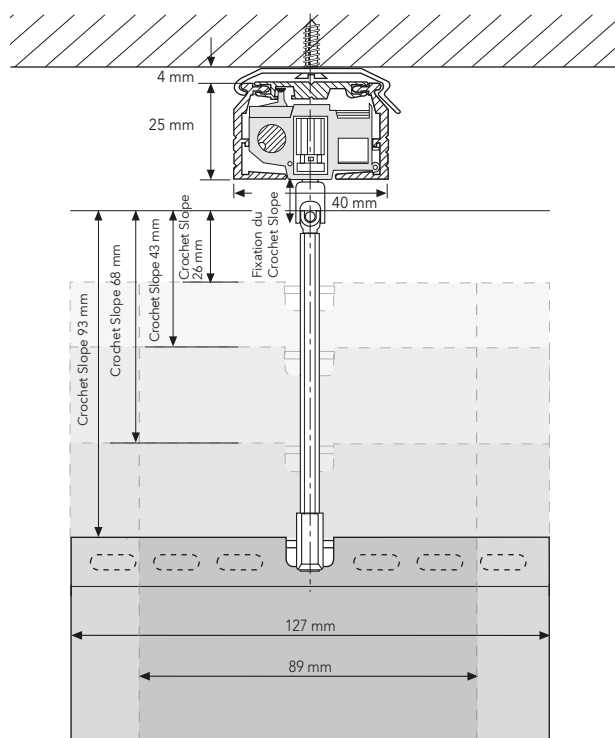
# Stores Classic à cintrage vertical

Modèle 05-7232 (127 mm) et modèle 05-7285 (89 mm)

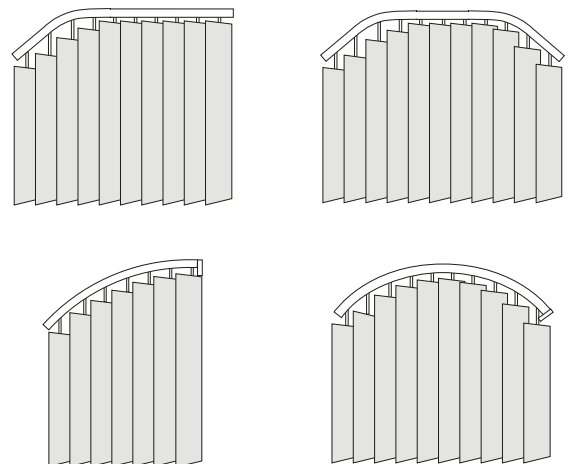
## Technique



## Caractéristiques techniques (échelle 1:2)



## Variantes



# Stores Classic à cintrage vertical

Modèle **05-7232** (127 mm) et modèle **05-7285** (89 mm)

## Cahier des charges

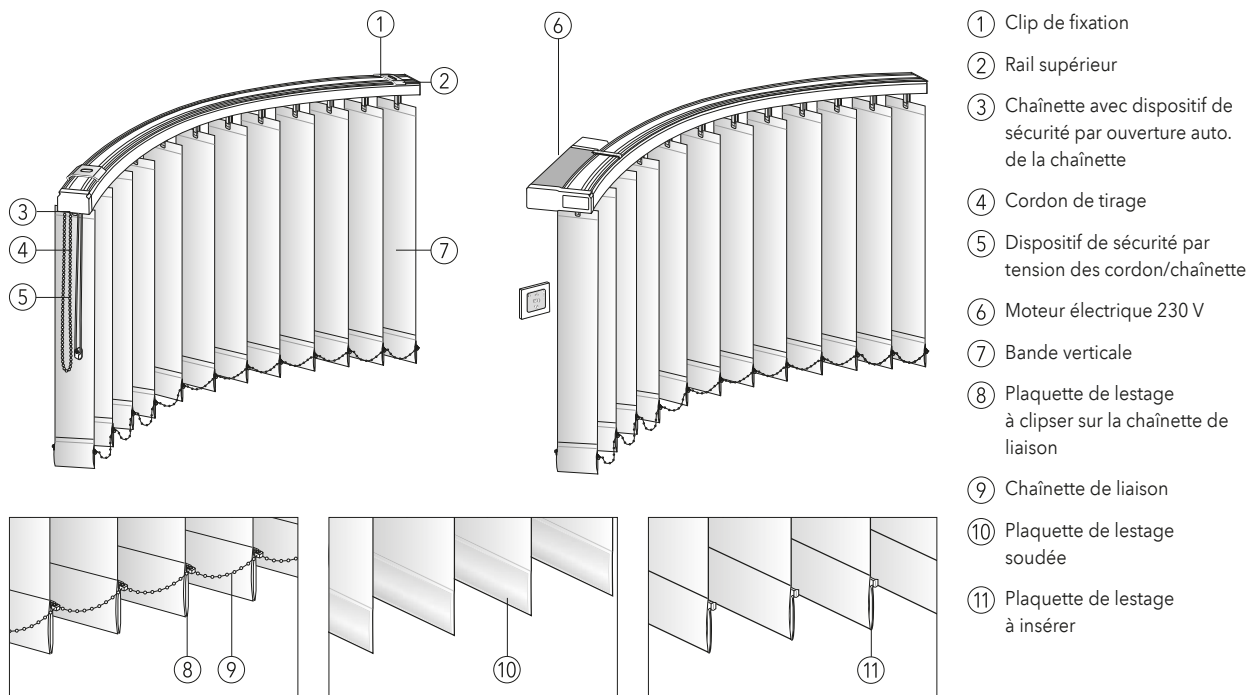
Modèles :	<b>05-7232</b> 127 mm (rayon de cintrage min. 50 cm) <b>05-7285</b> 89 mm (rayon de cintrage min. 50 cm)																			
Variantes de manœuvres :	- Cordon/Chaînette - Moteur électrique 230 V - Moteur électrique radio RTS 230 V																			
Description :	Stores à bandes verticales à cintrage vertical - largeur des bandes 127 ou 89 mm. Réglage de la luminosité par orientation des bandes, ouverture et fermeture du store par déplacement des bandes. Manœuvre à gauche ou à droite, au choix. Store composé de un ou plusieurs paquets de bandes (au centre) au point le plus haut du store.																			
Manœuvres :	Cordon/chaînette : Ouverture et fermeture du store par cordon de tirage, orientation des bandes par chaînette de manœuvre en PVC transparent avec dispositif de sécurité par ouverture automatique de la chaînette (livraison standard). Sur demande : Chaînette sans fin en PVC transparent avec dispositif de sécurité par tension de la chaînette de manœuvre. Chaînette de manœuvre en métal avec dispositif de sécurité par tension de la chaînette (avec plus-value). Moteur électrique 230 V : Ouverture et fermeture du store et orientation des bandes (uniquement en cas de fermeture complète du store) par moteur électrique 230 V (le moteur électrique ne peut être placé que du côté le plus haut du store, un segment droit de min. 400 mm étant nécessaire). Différentes possibilités de pilotage par commandes électriques adaptées au système ligne bus.																			
Dimensions :	<table border="1"> <thead> <tr> <th rowspan="2">Manœuvres</th> <th colspan="4">Dimensions du store</th> </tr> <tr> <th>Largeur min.</th> <th>Largeur max.</th> <th>Hauteur max.</th> <th>Poids max. du store (en fonction de l'angle d'inclinaison)</th> </tr> </thead> <tbody> <tr> <td>Cordon/Chaînette</td> <td>de 20 cm</td> <td>à 560 cm</td> <td>350 cm</td> <td>5-20 kg</td> </tr> <tr> <td>Moteur électrique 230 V/ Moteur électrique radio RTS 230 V</td> <td>de 40 cm</td> <td>à 560 cm</td> <td>350 cm</td> <td>5-22 kg</td> </tr> </tbody> </table>	Manœuvres	Dimensions du store				Largeur min.	Largeur max.	Hauteur max.	Poids max. du store (en fonction de l'angle d'inclinaison)	Cordon/Chaînette	de 20 cm	à 560 cm	350 cm	5-20 kg	Moteur électrique 230 V/ Moteur électrique radio RTS 230 V	de 40 cm	à 560 cm	350 cm	5-22 kg
Manœuvres	Dimensions du store																			
	Largeur min.	Largeur max.	Hauteur max.	Poids max. du store (en fonction de l'angle d'inclinaison)																
Cordon/Chaînette	de 20 cm	à 560 cm	350 cm	5-20 kg																
Moteur électrique 230 V/ Moteur électrique radio RTS 230 V	de 40 cm	à 560 cm	350 cm	5-22 kg																
Rail supérieur :	En aluminium extrudé (AlMgSi 0,5 F22), largeur 40 mm, hauteur 25 mm. Coloris standard : <b>100</b> anodisé naturel E6/EV1 <b>385</b> gris fenêtre mat structuré RAL 7040 <b>171</b> blanc RAL 9016 <b>650</b> anthracite similaire à DB 703 <b>172</b> blanc mat structuré RAL 9016 <b>671</b> noir mat structuré RAL 9005 Coloris RAL sur demande																			
Axe d'orientation :	Composé de segments et d'un axe à ressort hautement flexible Ø 6 mm, stabilisation par supports d'axe fixes.																			
Chariots :	En PVC résistant à l'usure, équipés de roulettes autolubrifiées, mécanisme d'orientation des bandes à 180°, système de débrayage de sécurité pour orientation uniforme des bandes permettant d'éviter toute torsion du mécanisme. Distanceurs en acier inoxydable fabriqués sur mesure pour un chevauchement uniforme des bandes.																			
Crochets pour barrettes :	Crochets pour barrettes d'accrochage des bandes, en PVC transparent, interchangeables. Selon l'angle d'inclinaison du rail supérieur, on utilise des crochets Slope avec articulation à cardan en PVC de 26 mm, 43 mm, 68 mm et 93 mm.																			
Bandes verticales :	Voir collection MHZ, largeur 127 ou 89 mm, bandes en textile, en PVC ou en aluminium. Spécificités : adaptation aux postes de travail sur écran, difficilement inflammable, etc., voir collection, "Informations sur les tissus"																			
Extrémité des bandes verticales :	<table border="1"> <thead> <tr> <th></th> <th>Bandes en textile</th> <th>Bandes en PVC</th> <th>Bandes en aluminium</th> </tr> </thead> <tbody> <tr> <td>Livraison standard</td> <td>- Plaquette de lestage à clipser sur les chaînettes de liaison en PVC</td> <td>- En suspension libre, sans chaînette de liaison</td> <td>- Reliées au centre par chaînette de liaison en métal</td> </tr> <tr> <td>Sur demande</td> <td>- Plaquette de lestage soudée (sans plus-value) - Plaquette de lestage à insérer sans chaînette de liaison - Plaquette de lestage avec chaînette de liaison en métal (avec plus-value)</td> <td></td> <td>- En suspension libre sans chaînette de liaison</td> </tr> </tbody> </table>		Bandes en textile	Bandes en PVC	Bandes en aluminium	Livraison standard	- Plaquette de lestage à clipser sur les chaînettes de liaison en PVC	- En suspension libre, sans chaînette de liaison	- Reliées au centre par chaînette de liaison en métal	Sur demande	- Plaquette de lestage soudée (sans plus-value) - Plaquette de lestage à insérer sans chaînette de liaison - Plaquette de lestage avec chaînette de liaison en métal (avec plus-value)		- En suspension libre sans chaînette de liaison							
	Bandes en textile	Bandes en PVC	Bandes en aluminium																	
Livraison standard	- Plaquette de lestage à clipser sur les chaînettes de liaison en PVC	- En suspension libre, sans chaînette de liaison	- Reliées au centre par chaînette de liaison en métal																	
Sur demande	- Plaquette de lestage soudée (sans plus-value) - Plaquette de lestage à insérer sans chaînette de liaison - Plaquette de lestage avec chaînette de liaison en métal (avec plus-value)		- En suspension libre sans chaînette de liaison																	
Fixation :	Clip de fixation apparent. Montage des dispositifs de sécurité par tension de la chaînette de manœuvre, voir page 95.																			
Accessoires :	Dispositif de sécurité par tension du cordon. Non compris dans la livraison : support mural, clip de fixation spécial.																			
Sécurité enfants :	Veuillez tenir compte de la remarque figurant page 95.																			

Cahier des charges

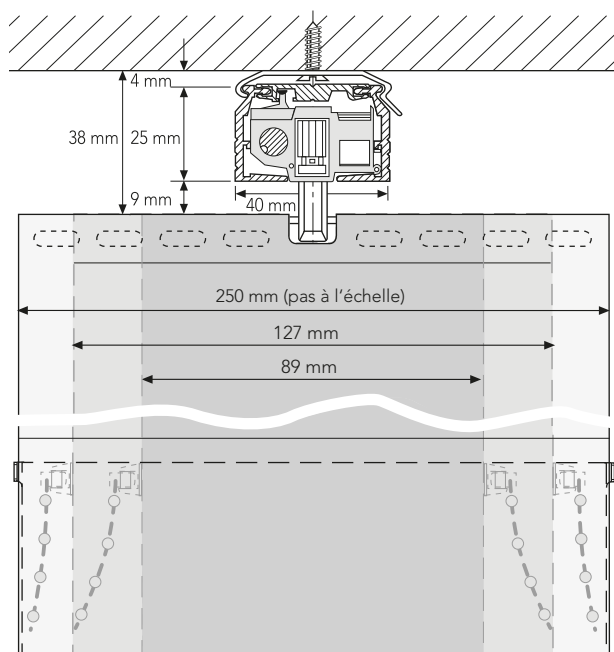
# Stores Classic à cintrage horizontal

Modèle **05-7234** (127 mm), modèle **05-7297** (89 mm) et modèle **05-7029** (250 mm)

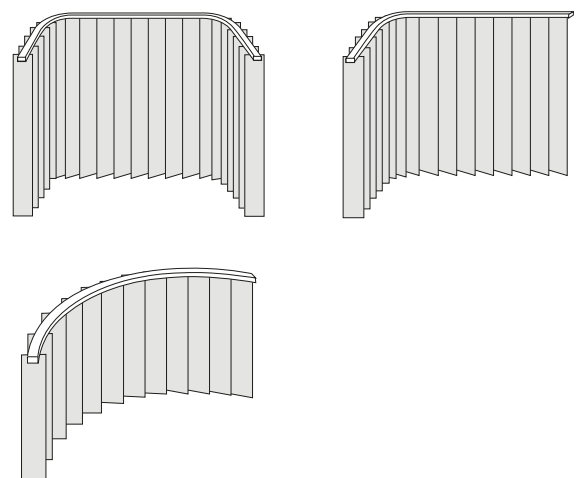
## Technique



## Caractéristiques techniques (échelle 1:2)



## Variantes



# Stores Classic à cintrage horizontal

Modèle **05-7234** (127 mm), modèle **05-7297** (89 mm) et modèle **05-7029** (250 mm)

## Cahier des charges

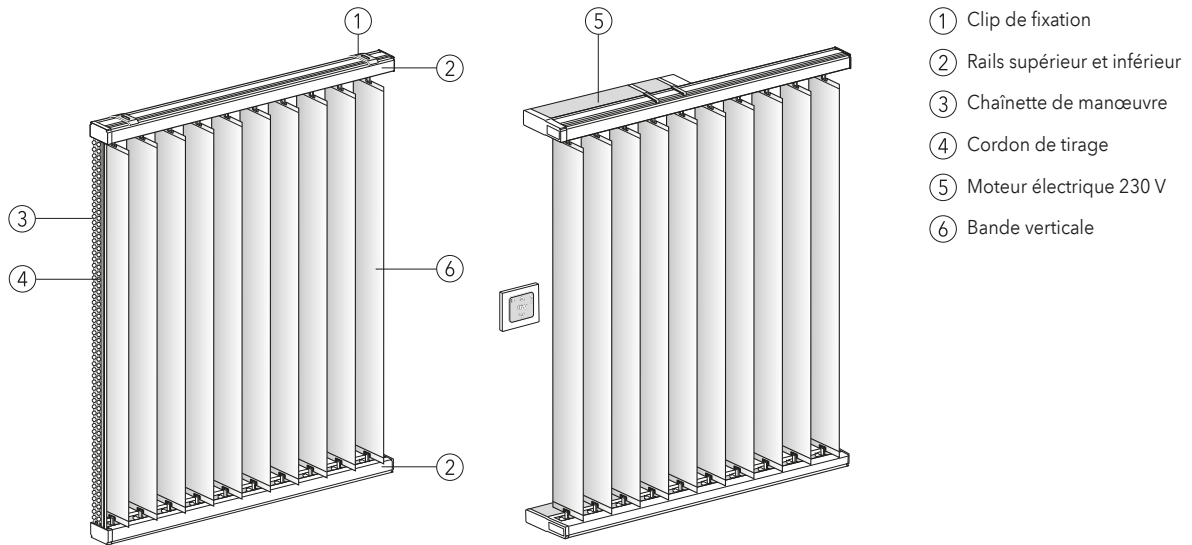
Modèles :	<b>05-7234</b> 127 mm (rayon de cintrage min. 90 cm) <b>05-7297</b> 89 mm (rayon de cintrage min. 65 cm) <b>05-7029</b> 250 mm (rayon de cintrage min. 90 cm)																			
Variantes de manœuvres :	- Cordon/Chaînette - Moteur électrique 230 V - Moteur électrique radio RTS 230 V																			
Description :	Stores à bandes verticales à cintrage horizontal - largeur des bandes 127, 89 ou 250 mm. Réglage de la luminosité par orientation des bandes, ouverture et fermeture du store par déplacement des bandes. Manœuvre à gauche ou à droite, au choix. Store 1 paquet, à gauche ou à droite ; store composé de plusieurs paquets, à gauche et à droite ou au centre.																			
Manœuvres :	Cordon/chaînette : Ouverture et fermeture du store par cordon de tirage, orientation des bandes par chaînette de manœuvre en PVC transparent avec dispositif de sécurité par ouverture automatique de la chaînette (livraison standard). Sur demande : Chaînette sans fin en PVC transparent avec dispositif de sécurité par tension de la chaînette de manœuvre. Chaînette de manœuvre en métal avec dispositif de sécurité par tension de la chaînette (avec plus-value). Moteur électrique 230 V : Ouverture et fermeture du store et orientation des bandes (uniquement en cas de fermeture complète du store) par moteur électrique 230 V. Différentes possibilités de pilotage par commandes électriques adaptées au système ligne bus.																			
Dimensions :	<table border="1"> <thead> <tr> <th rowspan="2">Manœuvres</th> <th colspan="4">Dimensions du store</th> </tr> <tr> <th>Largeur min.</th> <th>Largeur max.</th> <th>Hauteur max.</th> <th>Poids du store max.</th> </tr> </thead> <tbody> <tr> <td>Cordon/Chaînette</td> <td>de 20 cm</td> <td>à 560 cm</td> <td>350 cm</td> <td>20 kg</td> </tr> <tr> <td>Moteur électrique 230 V/ Moteur électrique radio RTS 230 V</td> <td>de 40 cm</td> <td>à 560 cm</td> <td>350 cm</td> <td>22 kg</td> </tr> </tbody> </table>	Manœuvres	Dimensions du store				Largeur min.	Largeur max.	Hauteur max.	Poids du store max.	Cordon/Chaînette	de 20 cm	à 560 cm	350 cm	20 kg	Moteur électrique 230 V/ Moteur électrique radio RTS 230 V	de 40 cm	à 560 cm	350 cm	22 kg
Manœuvres	Dimensions du store																			
	Largeur min.	Largeur max.	Hauteur max.	Poids du store max.																
Cordon/Chaînette	de 20 cm	à 560 cm	350 cm	20 kg																
Moteur électrique 230 V/ Moteur électrique radio RTS 230 V	de 40 cm	à 560 cm	350 cm	22 kg																
Rail supérieur :	En aluminium extrudé (AlMgSi 0,5 F22), largeur 40 mm, hauteur 25 mm. Coloris standard : <b>100</b> anodisé naturel E6/EV1 <b>385</b> gris fenêtre mat structuré RAL 7040 <b>171</b> blanc RAL 9016 <b>650</b> anthracite similaire à DB 703 <b>172</b> blanc mat structuré RAL 9016 <b>671</b> noir mat structuré RAL 9005 Coloris RAL sur demande																			
Axe d'orientation :	Composé de segments et d'un axe à ressort hautement flexible Ø 6 mm, stabilisation par supports d'axe fixes.																			
Chariots :	En PVC résistant à l'usure, équipés de roulettes autolubrifiées, mécanisme d'orientation des bandes à 180°, système de débrayage de sécurité pour orientation uniforme des bandes permettant d'éviter toute torsion du mécanisme. Distanceurs en acier inoxydable fabriqués sur mesure pour un chevauchement uniforme des bandes. Bande 250 mm : nombre de chariots doublé pour améliorer la sécurité de fonctionnement.																			
Crochets pour barrettes :	Crochets pour barrettes d'accrochage des bandes, en PVC transparent, interchangeables.																			
Bandes verticales :	Voir collection MHZ, largeur 127, 89 ou 250 mm, bandes en textile, en PVC ou en aluminium. Spécificités : adaptation aux postes de travail sur écran, difficilement inflammable, etc., voir collection, "Informations sur les tissus"																			
Extrémité des bandes verticales :	<table border="1"> <thead> <tr> <th></th> <th>Bandes en textile</th> <th>Bandes en PVC</th> <th>Bandes en aluminium</th> </tr> </thead> <tbody> <tr> <td>Livraison standard</td> <td>- Plaquette de lestage à clipser sur les chaînettes de liaison en PVC</td> <td>- En suspension libre, sans chaînette de liaison</td> <td>- Reliées au centre par chaînette de liaison en métal</td> </tr> <tr> <td>Sur demande</td> <td>- Plaquette de lestage soudée (sans plus-value) - Plaquette de lestage à insérer sans chaînette de liaison (en standard pour modèle 05-7029) - Plaquette de lestage avec chaînette de liaison en métal (avec plus-value)</td> <td></td> <td>- En suspension libre sans chaînette de liaison</td> </tr> </tbody> </table>		Bandes en textile	Bandes en PVC	Bandes en aluminium	Livraison standard	- Plaquette de lestage à clipser sur les chaînettes de liaison en PVC	- En suspension libre, sans chaînette de liaison	- Reliées au centre par chaînette de liaison en métal	Sur demande	- Plaquette de lestage soudée (sans plus-value) - Plaquette de lestage à insérer sans chaînette de liaison (en standard pour modèle 05-7029) - Plaquette de lestage avec chaînette de liaison en métal (avec plus-value)		- En suspension libre sans chaînette de liaison							
	Bandes en textile	Bandes en PVC	Bandes en aluminium																	
Livraison standard	- Plaquette de lestage à clipser sur les chaînettes de liaison en PVC	- En suspension libre, sans chaînette de liaison	- Reliées au centre par chaînette de liaison en métal																	
Sur demande	- Plaquette de lestage soudée (sans plus-value) - Plaquette de lestage à insérer sans chaînette de liaison (en standard pour modèle 05-7029) - Plaquette de lestage avec chaînette de liaison en métal (avec plus-value)		- En suspension libre sans chaînette de liaison																	
Fixation :	Clip de fixation apparent. Montage des dispositifs de sécurité par tension de la chaînette de manœuvre, voir page 95.																			
Accessoires :	Dispositif de sécurité par tension du cordon. Non compris dans la livraison : support mural, clip de fixation spécial.																			
Sécurité enfants :	Veillez tenir compte de la remarque figurant page 95.																			

Cahier des charges

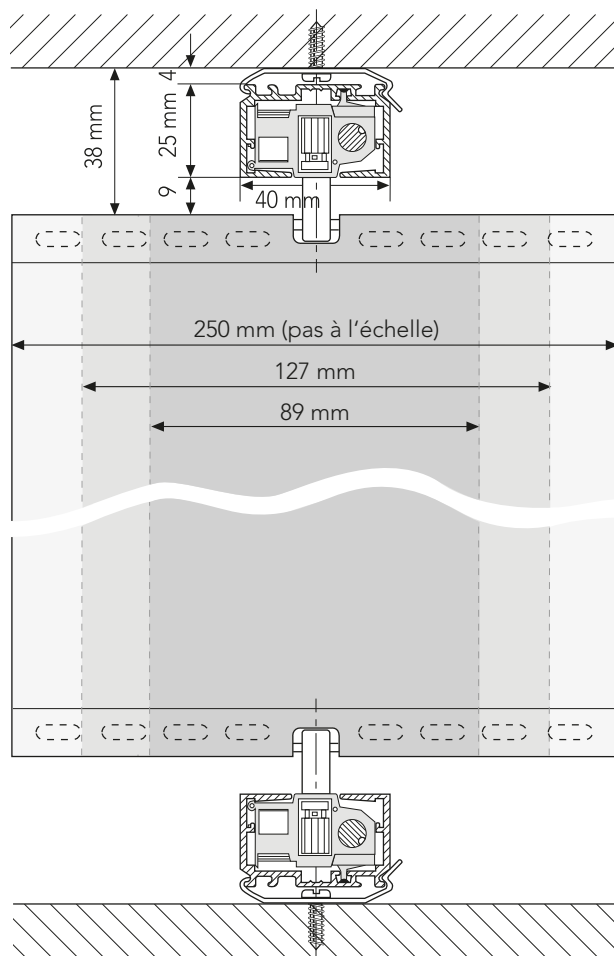
# Stores Classic tendus à la verticale

Modèle **05-8127** (127 mm), modèle **05-8164** (89 mm) et modèle **05-7027** (250 mm)

## Technique

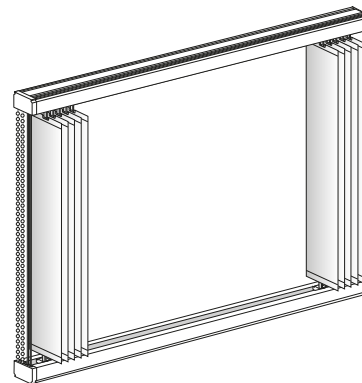


### Caractéristiques techniques (échelle 1:2)

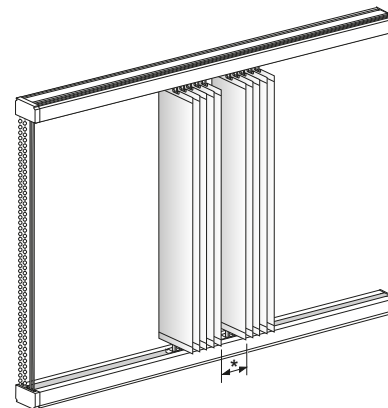


### Store avec paquets de bandes séparés - Positionnement des paquets

Store composé de 2 paquets placés à gauche et à droite



Store composé de 2 paquets placés au centre



\* Fente de lumière entre les paquets  
 127 mm : 11 cm  
 89 mm : 7,5 cm  
 250 mm : 22 cm

# Stores Classic tendus à la verticale

Modèle **05-8127** (127 mm), modèle **05-8164** (89 mm) et modèle **05-7027** (250 mm)

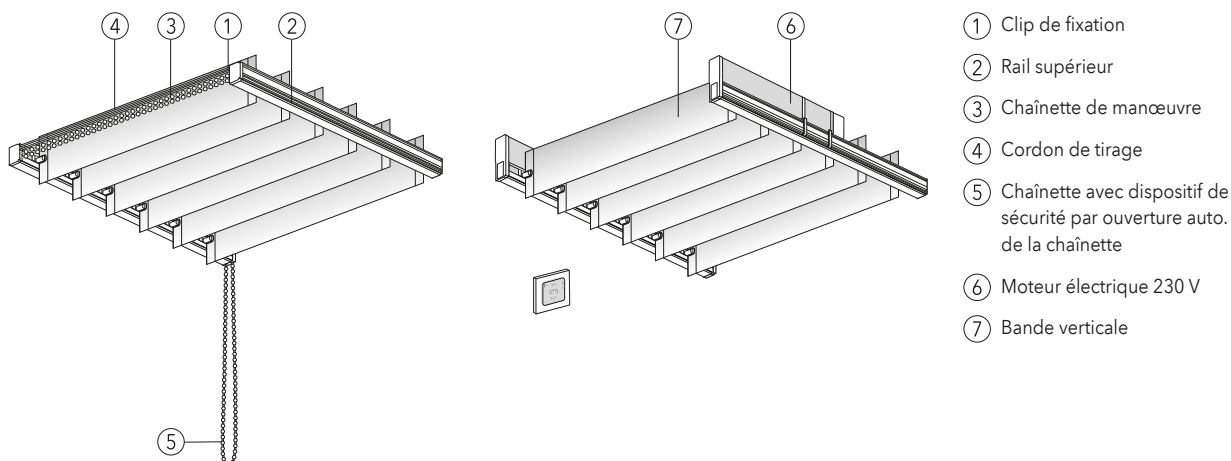
## Cahier des charges

Modèles :	<b>05-8127</b> 127 mm <b>05-8164</b> 89 mm <b>05-7027</b> 250 mm																			
Variantes de manœuvres :	- Cordon/Chaînette - Moteur électrique 230 V - Moteur électrique radio RTS 230 V																			
Description :	Stores à bandes verticales tendus à la verticale, largeur des bandes 127, 89 ou 250 mm. Réglage de la luminosité par orientation des bandes, ouverture et fermeture du store par déplacement des bandes. Manœuvre à gauche ou à droite, au choix. Paquets de bandes verticales au choix à gauche ou à droite, un ou plusieurs paquets.																			
Manœuvres :	Cordon/chaînette : Ouverture et fermeture du store par cordon de tirage, orientation des bandes par chaînette de manœuvre en PVC transparent. Moteur électrique 230 V : Ouverture et fermeture du store et orientation des bandes (uniquement en cas de fermeture complète du store) par moteur électrique 230 V. Différentes possibilités de pilotage par commandes électriques adaptées au système ligne bus.																			
Dimensions :	<table><thead><tr><th rowspan="2">Manœuvres</th><th colspan="4">Dimensions du store</th></tr><tr><th>Largeur min.</th><th>Largeur max.</th><th>Hauteur max.</th><th>Poids du store max.</th></tr></thead><tbody><tr><td>Cordon/Chaînette</td><td>de 20 cm</td><td>à 450 cm</td><td>350 cm</td><td>10 kg</td></tr><tr><td>Moteur électrique 230 V/ Moteur électrique radio RTS 230 V</td><td>de 50 cm</td><td>à 450 cm</td><td>350 cm</td><td>10 kg</td></tr></tbody></table>	Manœuvres	Dimensions du store				Largeur min.	Largeur max.	Hauteur max.	Poids du store max.	Cordon/Chaînette	de 20 cm	à 450 cm	350 cm	10 kg	Moteur électrique 230 V/ Moteur électrique radio RTS 230 V	de 50 cm	à 450 cm	350 cm	10 kg
Manœuvres	Dimensions du store																			
	Largeur min.	Largeur max.	Hauteur max.	Poids du store max.																
Cordon/Chaînette	de 20 cm	à 450 cm	350 cm	10 kg																
Moteur électrique 230 V/ Moteur électrique radio RTS 230 V	de 50 cm	à 450 cm	350 cm	10 kg																
Rails supérieur et inférieur :	En aluminium extrudé (AlMgSi 0,5 F22), largeur 40 mm, hauteur 25 mm. Coloris standard : <b>100</b> anodisé naturel E6/EV1 <b>385</b> gris fenêtre mat structuré RAL 7040 <b>171</b> blanc RAL 9016 <b>650</b> anthracite similaire à DB 703 <b>172</b> blanc mat structuré RAL 9016 <b>671</b> noir mat structuré RAL 9005 Coloris RAL sur demande																			
Axe d'orientation :	En aluminium extrudé (AlMgSi 0,5 F25), axe rainuré Ø 6 mm résistant à la torsion, stabilisation par supports d'axe fixes.																			
Chariots :	En PVC résistant à l'usure, équipés de roulettes autolubrifiées, mécanisme d'orientation des bandes à 180°, système de débrayage de sécurité pour orientation uniforme des bandes permettant d'éviter toute torsion du mécanisme. Distanceurs en acier inoxydable fabriqués sur mesure pour un chevauchement uniforme des bandes. Bande 250 mm : nombre de chariots doublé pour améliorer la sécurité de fonctionnement.																			
Crochets pour barrettes :	En PVC résistant à l'usure avec ressort en acier intégré.																			
Bandes verticales :	Voir collection MHZ, largeur 127, 89 ou 250 mm, bandes en textile. Les bandes sont tendues entre les rails supérieur et inférieur à l'aide de petits ressorts pour une tension souple et élastique. Spécificités : adaptation aux postes de travail sur écran, difficilement inflammable, etc., voir collection, "Informations sur les tissus"																			
Fixation :	Clip de fixation apparent.																			
Accessoires :	Non compris dans la livraison : support mural.																			

# Stores Classic tendus à l'horizontale

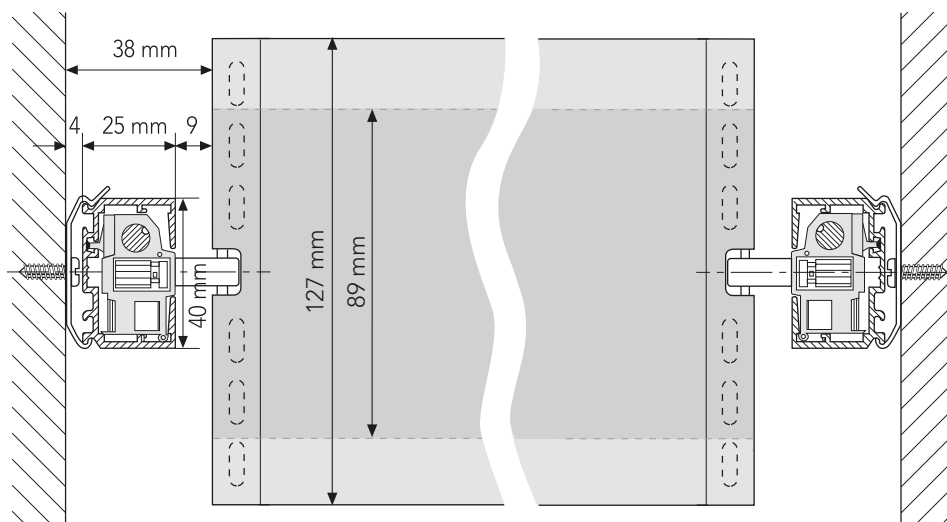
Modèle **05-8827** (127 mm) et modèle **05-8166** (89 mm)

## Technique



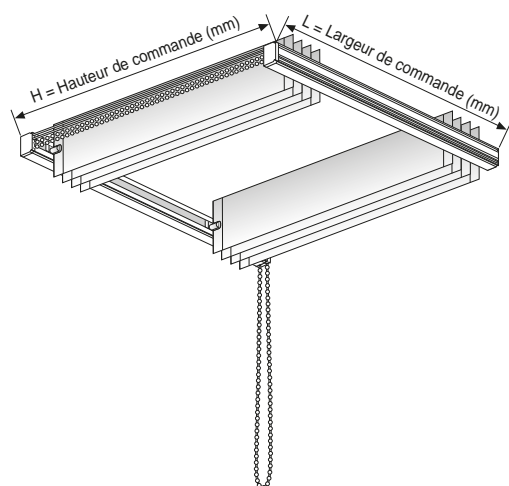
Ouverture et fermeture du store par cordon de tirage, possible uniquement en haut du store.

## Caractéristiques techniques (échelle 1:2)

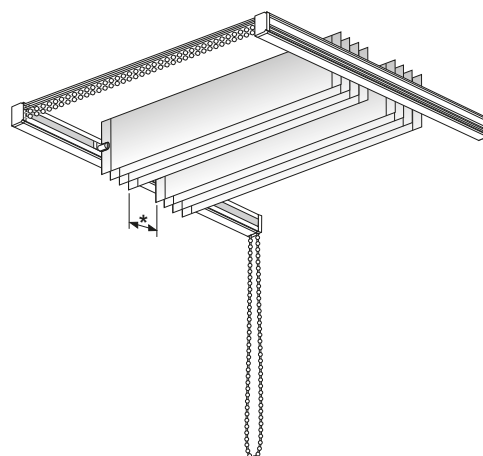


## Store avec paquets de bandes séparés - Positionnement des paquets

Store composé de 2 paquets placés à gauche et à droite



Store composé de 2 paquets placés au centre



\* Fente de lumière entre les paquets  
 127 mm : 11 cm  
 89 mm : 7,5 cm



# Stores Classic tendus à l'horizontale

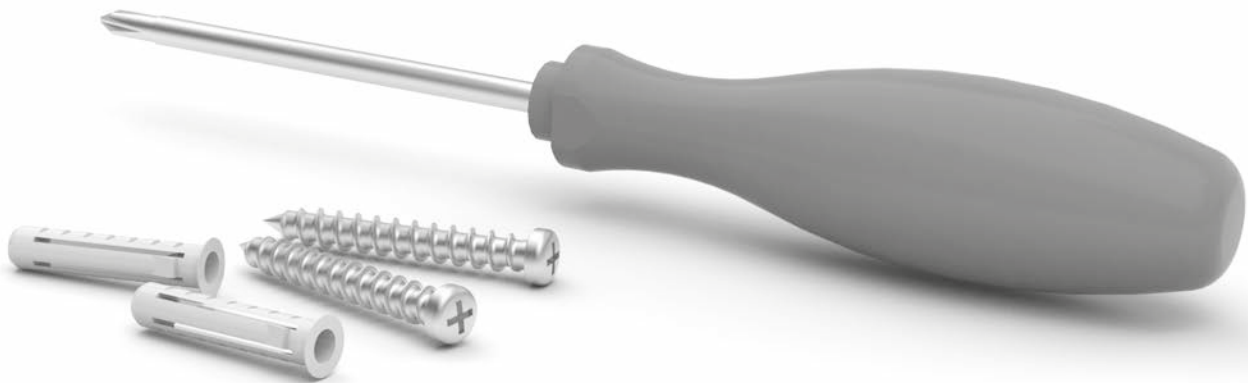
Modèle **05-8827** (127 mm) et modèle **05-8166** (89 mm)

## Cahier des charges

Modèles :	<b>05-8827</b> 127 mm <b>05-8166</b> 89 mm																																								
Variantes de manœuvres :	- Cordon/Chaînette - Moteur électrique 230 V - Moteur électrique radio RTS 230 V																																								
Description :	Stores à bandes verticales tendus à l'horizontale, largeur des bandes 127 ou 89 mm. Réglage de la luminosité par orientation des bandes, ouverture et fermeture du store par déplacement des bandes. Manœuvre à gauche ou à droite, au choix. Paquets de bandes verticales au choix à gauche ou à droite, un ou plusieurs paquets.																																								
Manœuvres :	Cordon/chaînette : Ouverture et fermeture du store par cordon de tirage possible uniquement en haut du store, orientation des bandes par chaînette de manœuvre en PVC transparent avec dispositif de sécurité par ouverture automatique de la chaînette (livraison standard). Sur demande : Chaînette sans fin en PVC transparent avec dispositif de sécurité par tension de la chaînette de manœuvre. Chaînette de manœuvre en métal avec dispositif de sécurité par tension de la chaînette (avec plus-value). Moteur électrique 230 V : Ouverture et fermeture du store et orientation des bandes (uniquement en cas de fermeture complète du store) par moteur électrique 230 V. Différentes possibilités de pilotage par commandes électriques adaptées au système ligne bus.																																								
Dimensions :	<table><thead><tr><th rowspan="2">Manœuvres</th><th colspan="4">Dimensions du store</th></tr><tr><th>Largeur min.</th><th>Largeur max.</th><th>Hauteur max.</th><th>Poids du store max.</th></tr></thead><tbody><tr><td>Cordon/Chaînette</td><td>de 20 cm</td><td>à 400 cm</td><td>200 cm</td><td>4 kg</td></tr><tr><td>Moteur électrique 230 V/ Moteur électrique radio RTS 230 V</td><td>de 50 cm</td><td>à 400 cm</td><td>200 cm</td><td>4 kg</td></tr></tbody></table> <table><thead><tr><th>Poids du tissu [g/m²]</th><th colspan="6">jusqu'à 130 g jusqu'à 140 g jusqu'à 170 g jusqu'à 250 g jusqu'à 350 g jusqu'à 450 g</th></tr></thead><tbody><tr><td>Hauteur max. bandes de 89 mm</td><td>200 cm</td><td>200 cm</td><td>180 cm</td><td>160 cm</td><td>140 cm</td><td>120 cm</td></tr><tr><td>Hauteur max. bandes de 127 mm</td><td>200 cm</td><td>180 cm</td><td>160 cm</td><td>140 cm</td><td>120 cm</td><td>-</td></tr></tbody></table>	Manœuvres	Dimensions du store				Largeur min.	Largeur max.	Hauteur max.	Poids du store max.	Cordon/Chaînette	de 20 cm	à 400 cm	200 cm	4 kg	Moteur électrique 230 V/ Moteur électrique radio RTS 230 V	de 50 cm	à 400 cm	200 cm	4 kg	Poids du tissu [g/m²]	jusqu'à 130 g jusqu'à 140 g jusqu'à 170 g jusqu'à 250 g jusqu'à 350 g jusqu'à 450 g						Hauteur max. bandes de 89 mm	200 cm	200 cm	180 cm	160 cm	140 cm	120 cm	Hauteur max. bandes de 127 mm	200 cm	180 cm	160 cm	140 cm	120 cm	-
Manœuvres	Dimensions du store																																								
	Largeur min.	Largeur max.	Hauteur max.	Poids du store max.																																					
Cordon/Chaînette	de 20 cm	à 400 cm	200 cm	4 kg																																					
Moteur électrique 230 V/ Moteur électrique radio RTS 230 V	de 50 cm	à 400 cm	200 cm	4 kg																																					
Poids du tissu [g/m²]	jusqu'à 130 g jusqu'à 140 g jusqu'à 170 g jusqu'à 250 g jusqu'à 350 g jusqu'à 450 g																																								
Hauteur max. bandes de 89 mm	200 cm	200 cm	180 cm	160 cm	140 cm	120 cm																																			
Hauteur max. bandes de 127 mm	200 cm	180 cm	160 cm	140 cm	120 cm	-																																			
Rails supérieur et inférieur :	En aluminium extrudé (AlMgSi 0,5 F22), largeur 40 mm, hauteur 25 mm. Coloris standard : <b>100</b> anodisé naturel E6/EV1 <b>171</b> blanc RAL 9016 <b>172</b> blanc mat structuré RAL 9016 Coloris RAL sur demande <b>385</b> gris fenêtre mat structuré RAL 7040 <b>650</b> anthracite similaire à DB 703 <b>671</b> noir mat structuré RAL 9005																																								
Axe d'orientation :	En aluminium extrudé (AlMgSi 0,5 F25), axe rainuré Ø 6 mm résistant à la torsion, stabilisation par supports d'axe fixes.																																								
Chariots :	En PVC résistant à l'usure, équipés de roulettes autolubrifiées, mécanisme d'orientation des bandes à 180°, système de débrayage de sécurité pour orientation uniforme des bandes permettant d'éviter toute torsion du mécanisme. Distanceurs en acier inoxydable fabriqués sur mesure pour un chevauchement uniforme des bandes.																																								
Crochets pour barrettes :	En PVC résistant à l'usure avec ressort en acier intégré.																																								
Bandes verticales :	Voir collection MHZ, largeur 127 ou 89 mm, bandes en textile. Les bandes sont tendues entre les rails supérieur et inférieur à l'aide de petits ressorts pour une tension souple et élastique. Spécificités : adaptation aux postes de travail sur écran, difficilement inflammable, etc., voir collection, "Informations sur les tissus".																																								
Fixation :	Clip de fixation apparent. Montage des dispositifs de sécurité par tension de la chaînette de manœuvre, voir page 95.																																								
Accessoires :	Non compris dans la livraison : support mural.																																								
Sécurité enfants :	Veillez tenir compte de la remarque figurant page 95.																																								

Cahier  
des  
charges

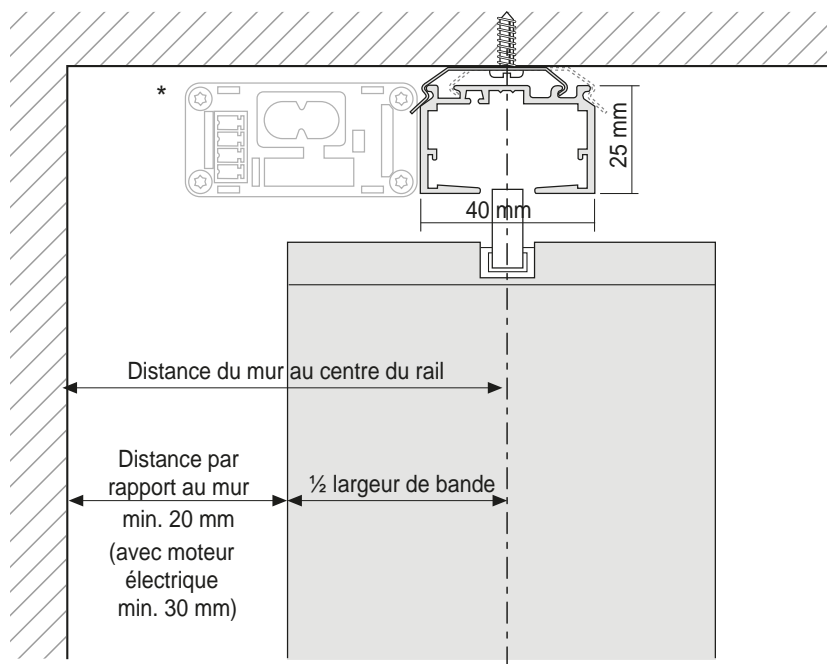




# Largeur de bandes 127, 89 et 250 mm

Variantes de montage

## Montage au plafond avec clip de fixation pour stores Classic et Standard

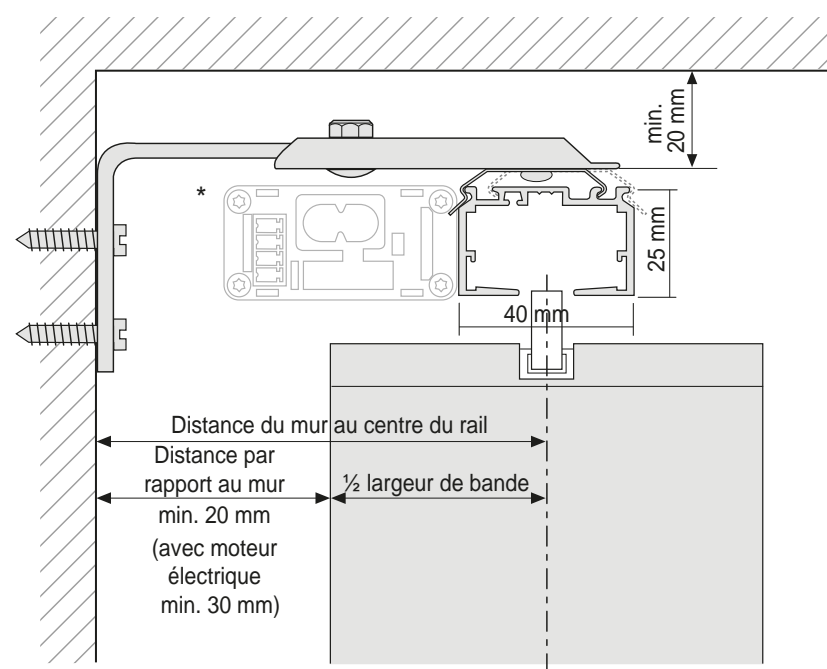


Différents clips de fixation voir chapitre Accessoires.

**Attention :**  
Tenez compte de la largeur du paquet, de l'appui de fenêtre, des ferrures en saillie et des poignées de fenêtre.

\* Option: moteur électrique

## Montage au mur avec support pour stores Classic et Standard



Support mural de différentes longueurs voir chapitre Accessoires.

**Attention :**  
Tenez compte de la largeur du paquet, de l'appui de fenêtre, des ferrures en saillie et des poignées de fenêtre.

\* Option: moteur électrique

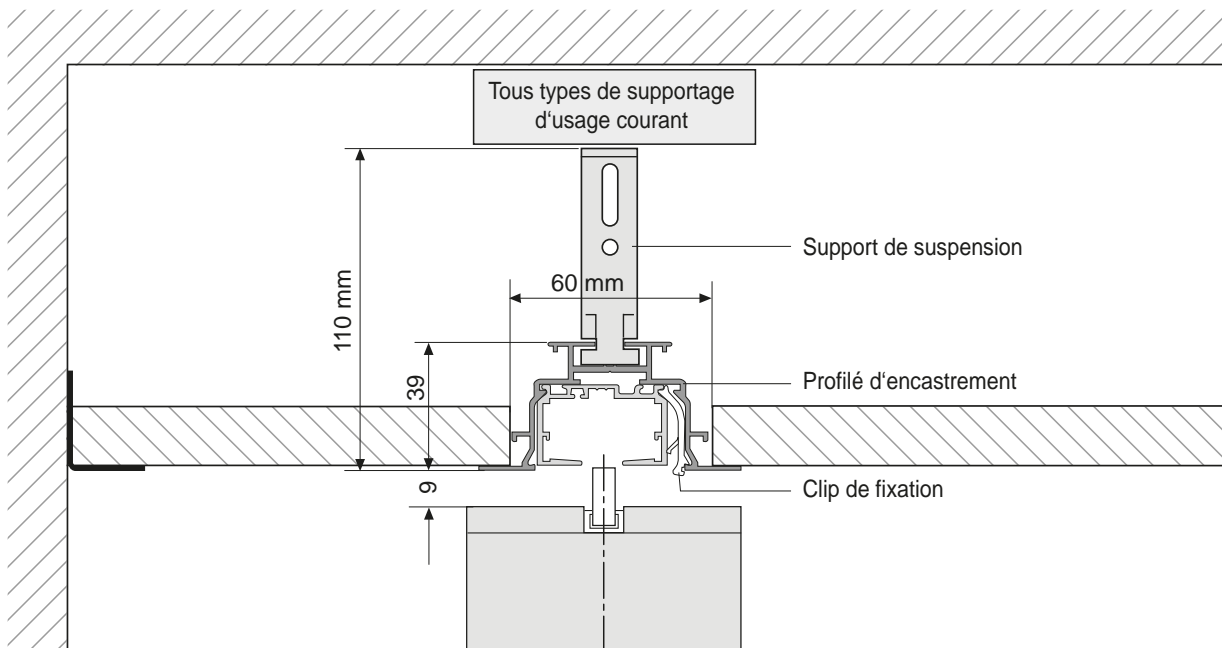
# Largeur de bandes 127, 89 et 250 mm

Profilé d'encastrement et variantes de montage

## Cahier des charges des profilés d'encastrement pour stores Standard et Classic

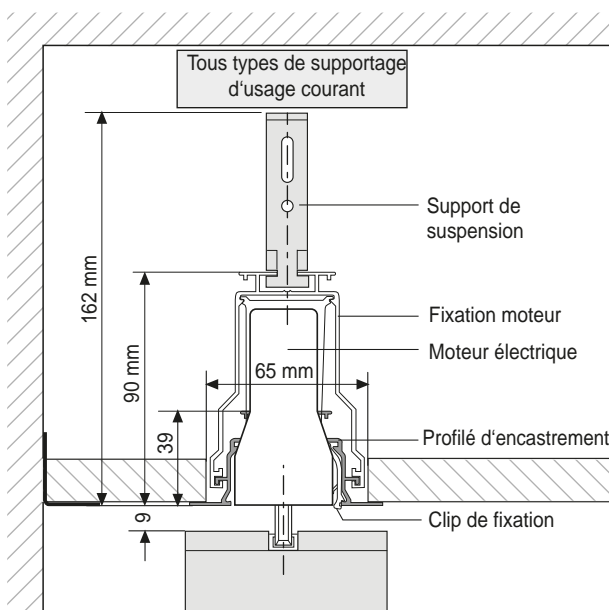
Description :	Profilé d'encastrement en aluminium pour store à bandes verticales, coloris anodisé naturel E6/EV1 (100) ou blanc laqué RAL 9016 (171), longueur max. 6000 mm.
Accessoires :	Support de suspension en acier galvanisé pour tous les types de supportage d'usage courant, embouts coloris argenté (100) ou blanc (171), support moteur et clip de fixation (tous les 500 mm). Les accessoires ne sont pas compris dans la livraison.
Montage dans faux plafonds	Montage sur tous les types de supportage d'usage courant ou à l'aide de supports muraux et de clips de fixation, écart variable par rapport au mur.

### Pour stores Classic et Standard - Montage au plafond

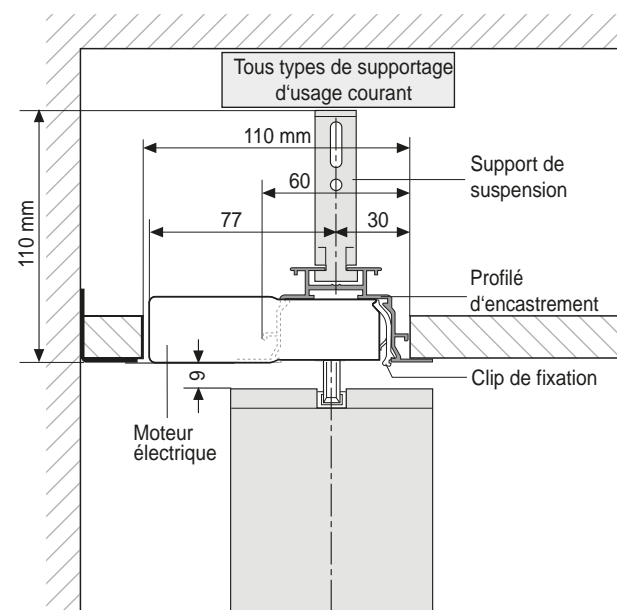


### Pour stores électriques Classic - Montage au plafond

Moteur électrique au-dessus



Moteur électrique derrière

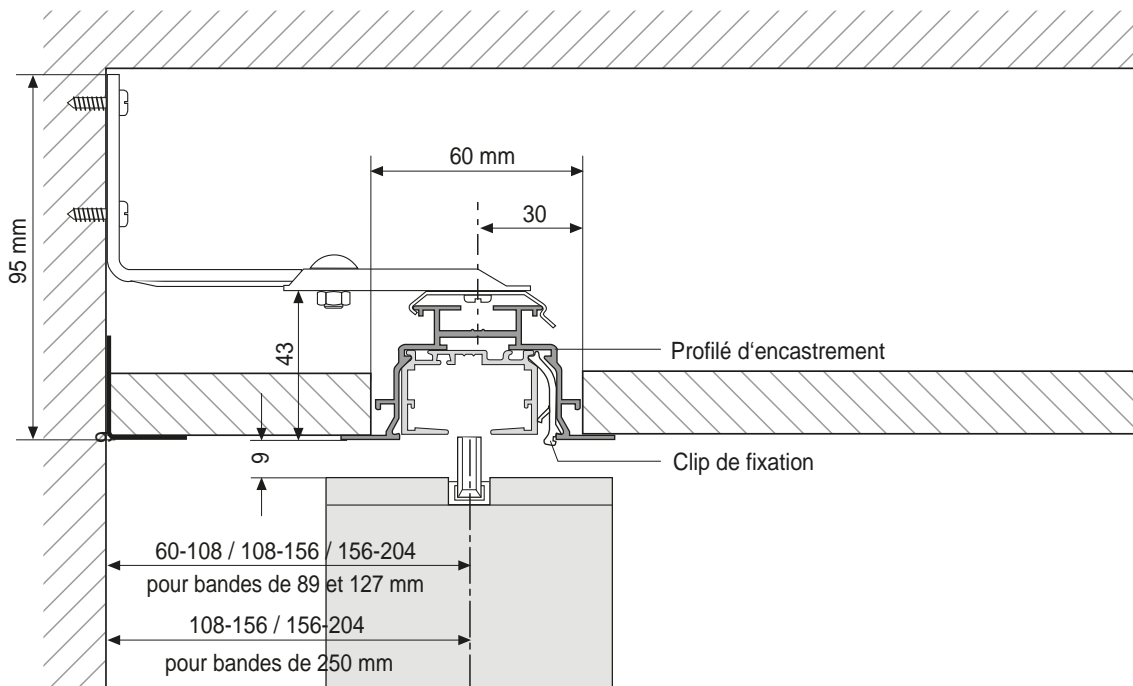


Montage

# Largeur de bandes 127, 89 et 250 mm

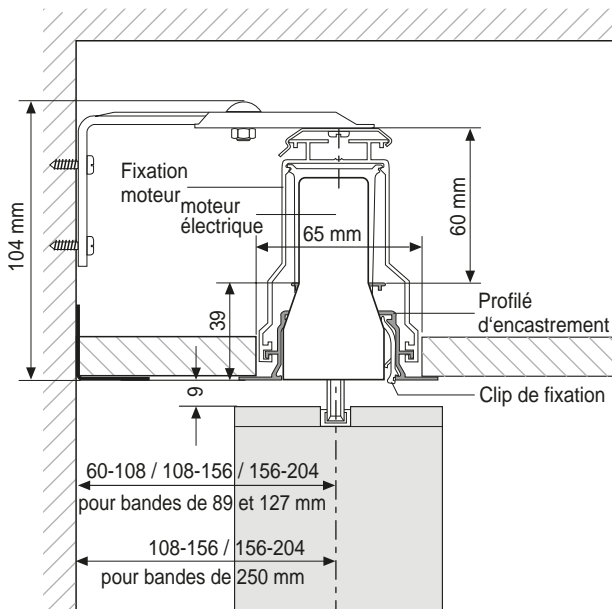
Profilé d'encastrement et variantes de montage

Pour stores Classic et Standard - Montage au mur

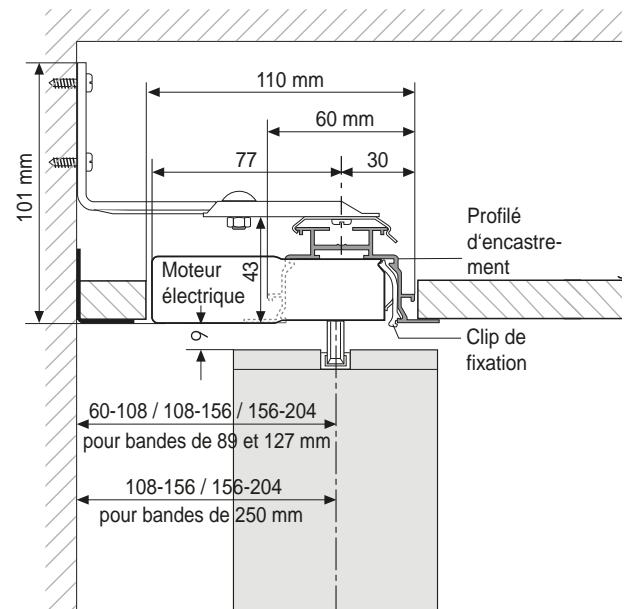


Pour stores électriques Classic - Montage au mur

Moteur électrique au-dessus



Moteur électrique derrière

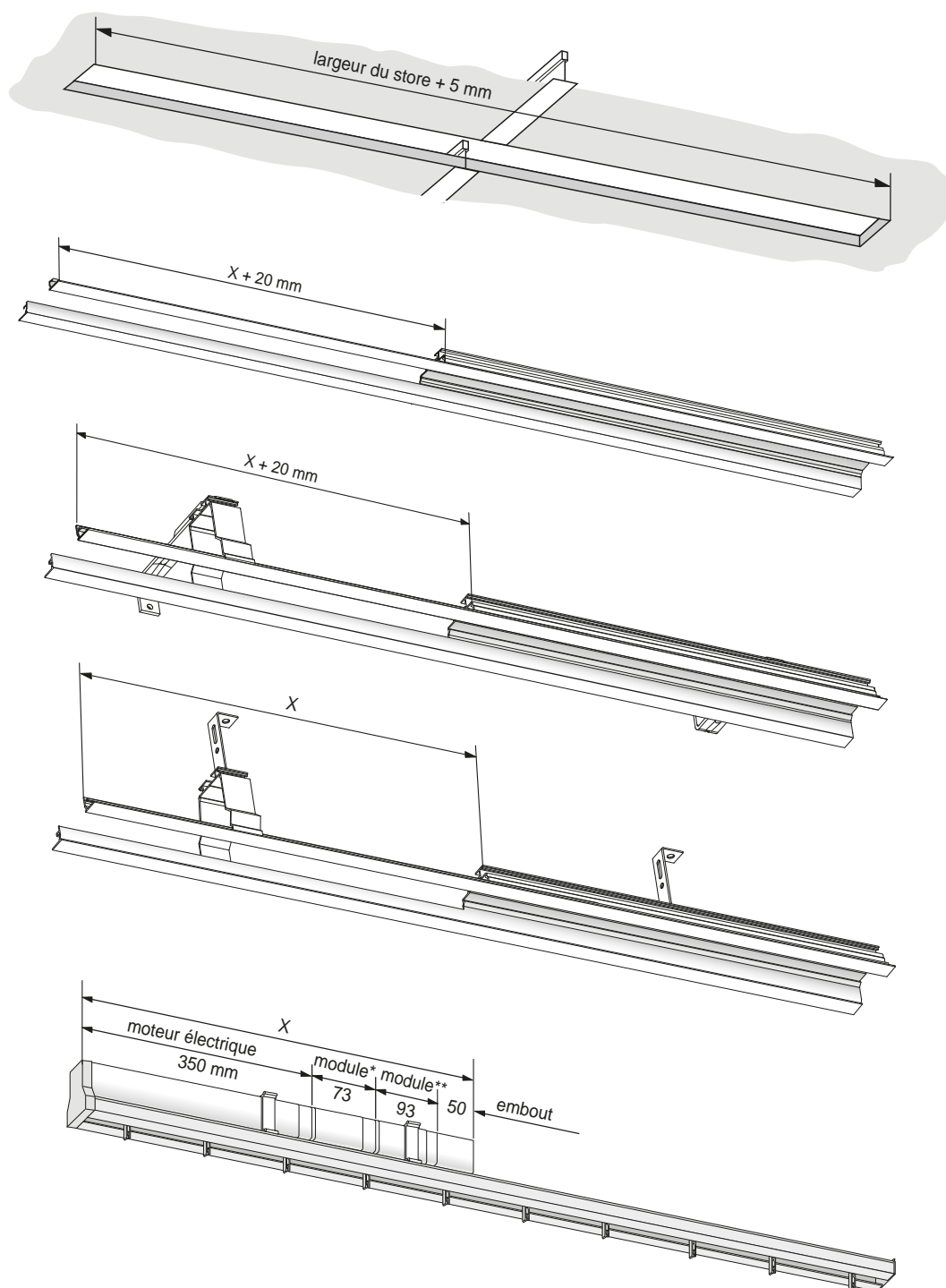


# Largeur de bandes 127, 89 et 250 mm

Profilé d'encastrement et variantes de montage

## Découpe du profilé et du plafond en cas de motorisation des stores Classic

Moteur électrique au-dessus



Montage

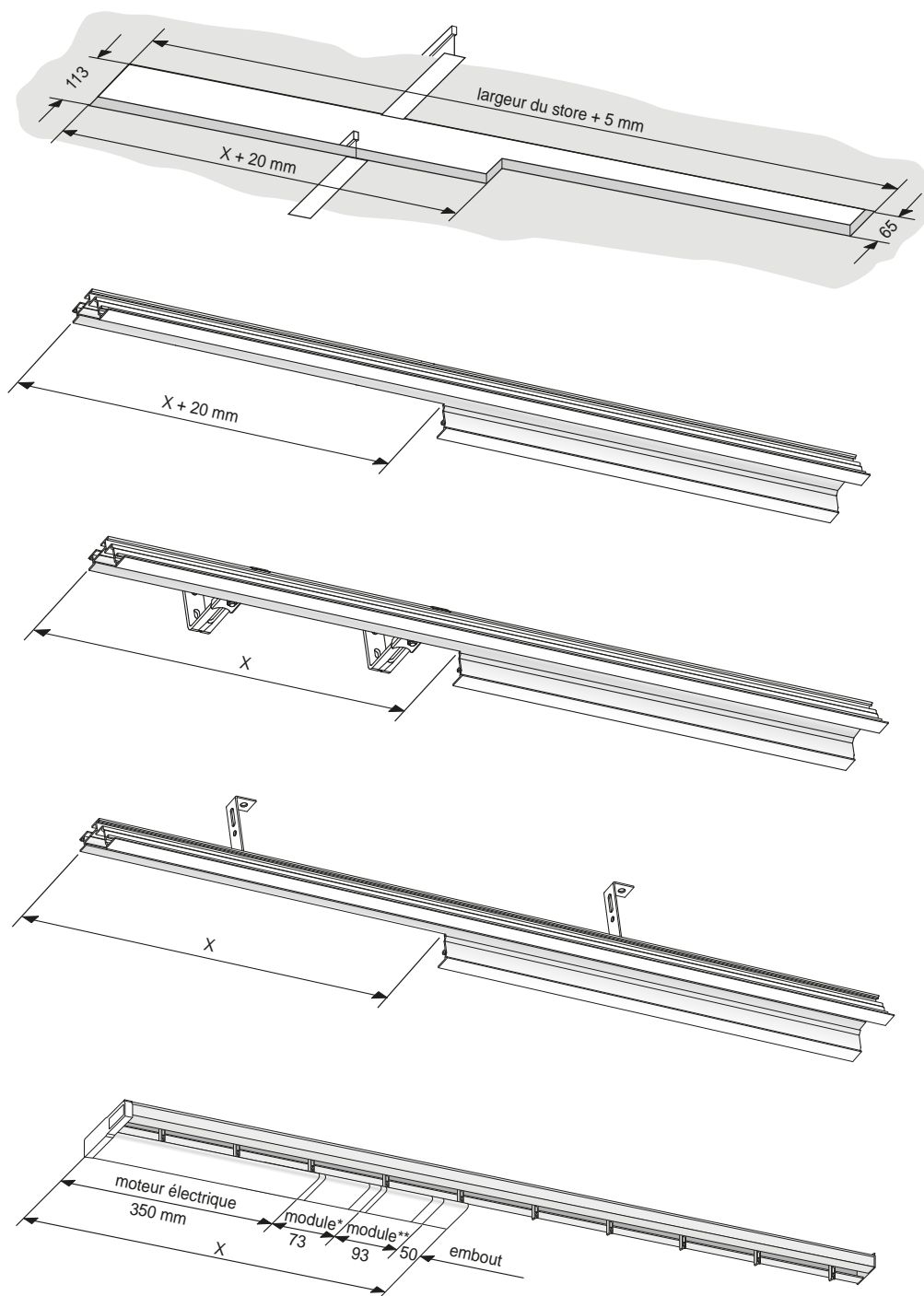
\* 73 mm Module de commande 230 V pour stores tendus  
\*\* 93 mm Module de commutation 230 V

# Largeur de bandes 127, 89 et 250 mm

Profilé d'encastrement et variantes de montage

## Découpe du profilé et du plafond en cas de motorisation des stores Classic

Moteur électrique derrière



\* 73 mm Module de commande 230 V pour stores tendus

\*\* 93 mm Module de commutation 230 V

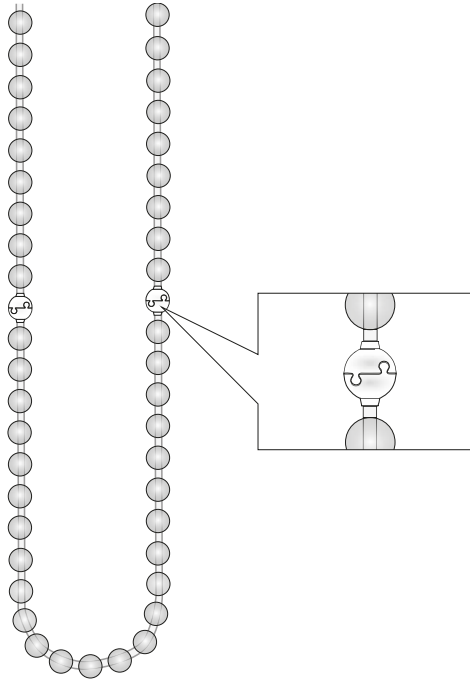


# Dispositifs de sécurité enfant

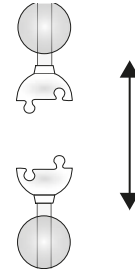
Pose du dispositif

## Dispositif de sécurité par ouverture automatique de la chaînette de manœuvre en PVC (livraison standard pour tous les stores)

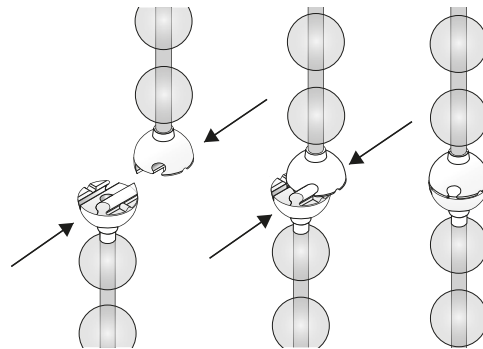
2 perles de la chaînette espacées de 300 mm se séparent automatiquement en cas de nécessité.



Déclenchement du dispositif de sécurité (conformément aux règles relatives à la sécurité des enfants).



Emboîter à nouveau les deux perles pour refermer la chaînette.

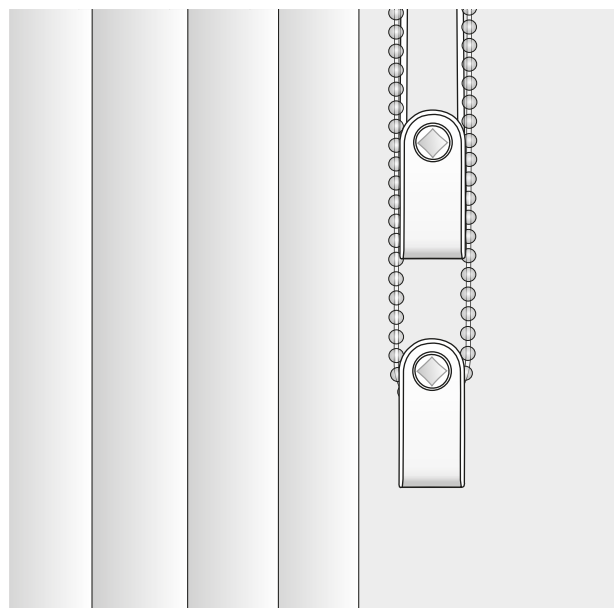
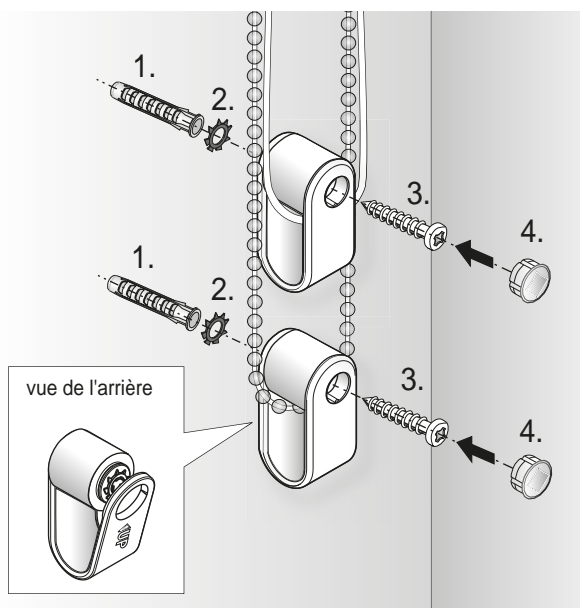


## Dispositif de sécurité par tension du cordon, de la chaînette sans fin PVC et de la chaînette de manœuvre en métal.

Ce dispositif de sécurité pour cordon/chaînette est livré préassemblé.  
Attention : respecter le sens de montage et vérifier la tension de la chaînette.

1.) Montage : positionner le cadenas de chaînette dans le renvoi puis fixer le tendeur de chaînette.

2.) Positionnement :



Montage



*MHZ Hachtel GmbH & Co. KG · Sindelfinger Straße 21 · D-70771 Leinfelden-Echterdingen · [www.mbz.de](http://www.mbz.de)*

*MHZ Hachtel & Co. Ges.m.b.H. · Laxenburger Str. 244 · A-1230 Wien · [www.mbz.at](http://www.mbz.at)*

*MHZ Hachtel S.à.r.l. · 27, rue de Steinfort · L-8366 Hagen · [www.mbz.lu](http://www.mbz.lu)*

*MHZ Hachtel & Co AG · Eichstrasse 10 · CH-8107 Buchs/Zürich · [www.mbz.ch](http://www.mbz.ch)*

*ATES-Groupe MHZ · 1 B, rue Pégase - CS 20163 · F-67960 Entzheim · [www.ates-mbz.com](http://www.ates-mbz.com)*

*MHZ Tecnología de Protección Solar S.L.U. · C/ Trafalgar 36, Loc. dcha. · [www.mbz-iberia.es](http://www.mbz-iberia.es)*