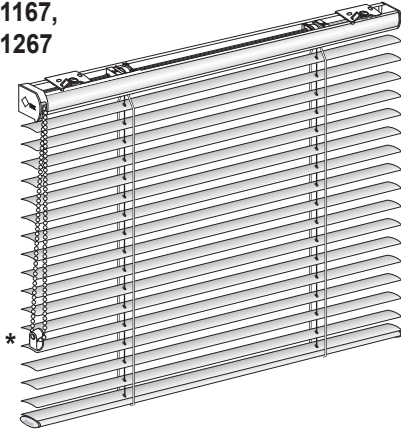
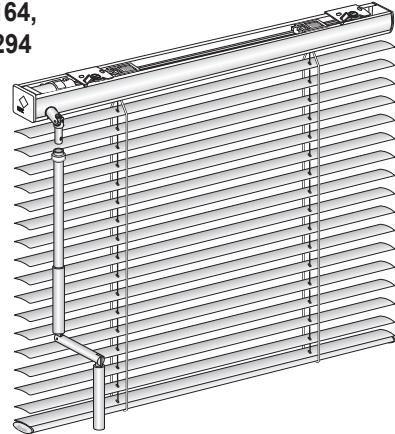


# JALOUSIEN STORES VÉNITIENS VENETIAN BLINDS

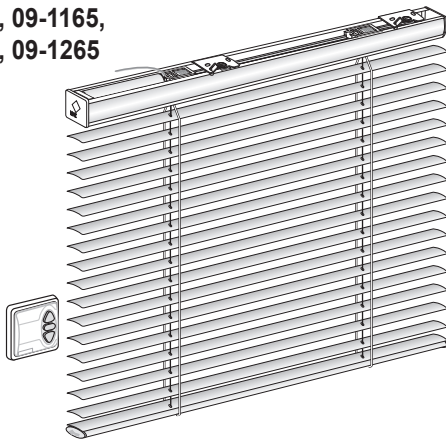
09-1067, 09-1167,  
09-4467, 09-1267



09-1064, 09-1164,  
09-4464, 09-1294



09-1065, 09-1165,  
09-4465, 09-1265

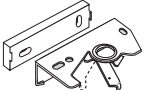

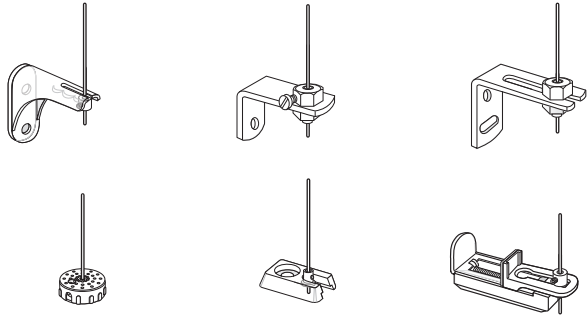
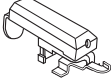
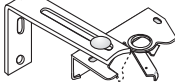


Elektro-Anschluss muss durch eine Fachkraft erfolgen!

Die Vorschriften von VDE und örtlichen Energieunternehmen sind einzuhalten - insbesondere VDE 0100 für Nass- und Feuchträume.

Tous les raccordements électriques doivent être effectués par des professionnels! Il convient de se conformer aux directives générales et particulières en la matière et de respecter scrupuleusement les normes en vigueur et notamment les prescriptions relatives aux locaux humides.

Electric drive must be installed by qualified specialist staff! The VDE regulations and the stipulations of the local energy companies must be complied with - in particular VDE 0100 for wet and damp locations.

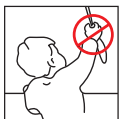
Montage Träger Supports de fixation Bracket installation		Halter für Pendelsicherung Fixation câble tendeur Bracket for side guide	
<b>Standard Wandträger</b> Support mural standard Bracket for side guide 	<b>Deckenträger</b> Support plafond Ceiling bracket 		
<b>Klemmträger</b> Support pince Clamp bracket 	<b>Wandträger</b> Support mural Wall bracket 		

070055408

**Achtung:** Die Montageanleitung zur Montage und Inbetriebnahme unseres Produktes richtet sich ausschließlich an die qualifizierte Fachkraft, die über versierte Kenntnisse in folgenden Bereichen verfügt: Arbeitsschutz, Betriebssicherheit und Unfallverhütungsvorschriften, Umgang mit Leitern, Handhabung und Transport von großen Anlagen, Umgang mit Werkzeug und Maschinen, Einbringung von Befestigungsmitteln Inbetriebnahme und Betrieb des Produktes.  
Bei Verwendung von Hilfsmitteln (Leitern, Bohrmaschinen usw.) zur Installation und Pflege unseres Produktes unbedingt Sicherheitshinweise der Hersteller beachten.

**Attention :** Les instructions de montage et de mise en service de nos produits s'adressent exclusivement à du personnel qualifié disposant des connaissances indispensables dans les domaines suivants : protection sur le lieu de travail, sécurité de fonctionnement et prévention des accidents, manipulation d'échelles, manipulation et transport de pièces encombrantes et lourdes, manipulation d'outils et de machines, mise en place du matériel de fixation, mise en service et exploitation du store. En cas d'utilisation d'échelles, de perceuses etc. pour l'installation ou l'entretien de nos stores, veuillez impérativement respecter les conseils de sécurité et les notices des fabricants.

**Caution:** The installation instructions for installing and operating our products are aimed exclusively at qualified specialist staff well versed in the following areas: work health and safety and accident prevention regulations, working with ladders, handling and transporting large equipment, working with tools and machines, attaching fasteners, and operating the product. When using aids (ladders, drills, etc.) for installing and taking care of our product, it is imperative that you pay attention to the manufacturer's safety instructions. (For care instructions, see www.mhz.de)



\* Mit Sicherheitsspannovorrichtung zur Kindersicherheit (im Standardlieferungsumfang) s. S. 5

**Achtung:** Einbaurichtung und Kettenspannung beachten. Korrekte Position muss regelmäßig kontrolliert werden und bei Bedarf nachjustiert werden.

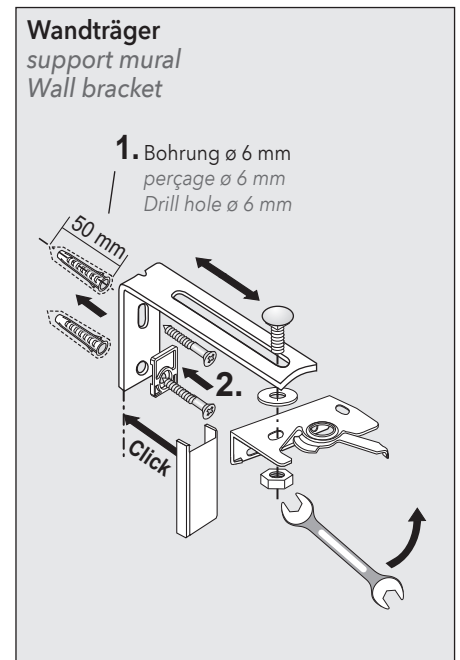
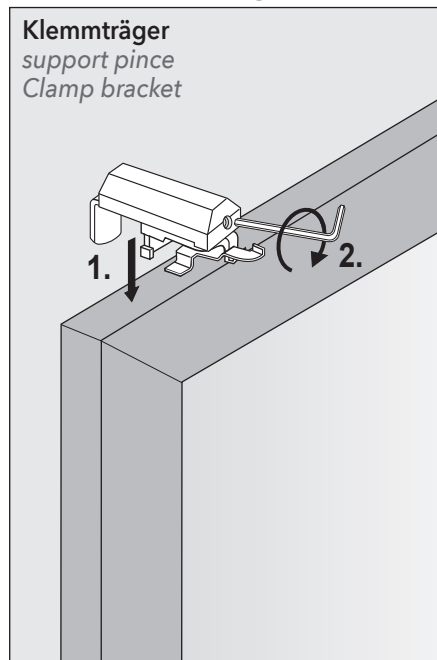
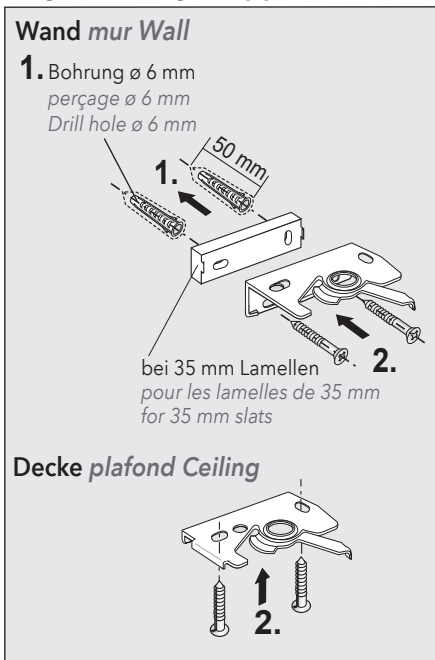
\* Avec dispositif de sécurité enfant par tension de la chaînette de manoeuvre (compris dans la livraison standard) voir p. 5.

**Attention :** respecter le sens de montage du dispositif et vérifier la tension de la chaînette. Effectuer un contrôle régulier du positionnement et réajuster si nécessaire.

\* With safety tensioning device for child safety (in standard scope of delivery) see p. 5.

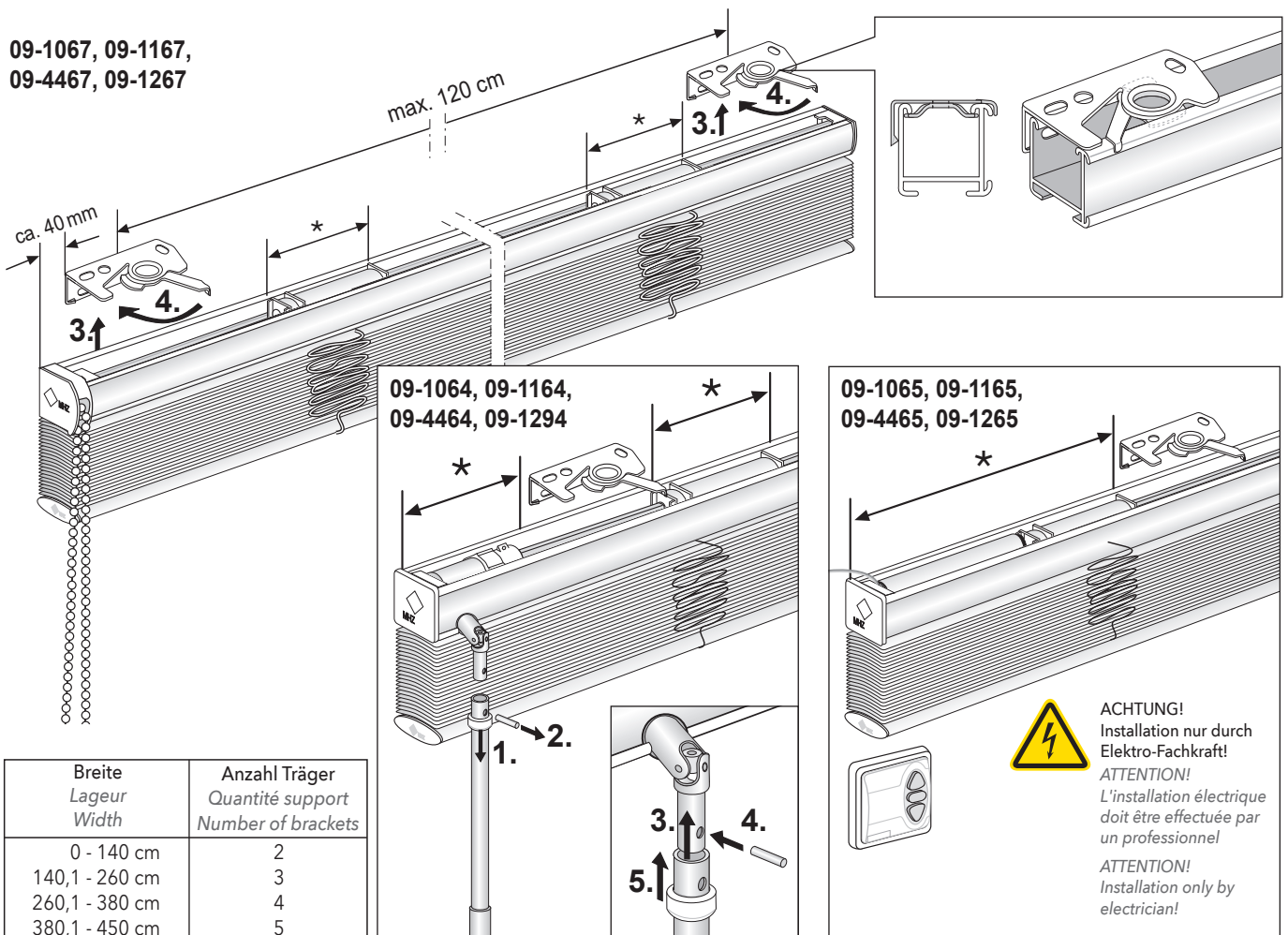
**Attention:** Observe installation direction and chain tension. Correct position must be checked regularly and readjusted if necessary.

### Trägermontage Supports de fixation Bracket mounting



### Jalousienmontage Fixation store vénitiens Blind installation

09-1067, 09-1167,  
09-4467, 09-1267



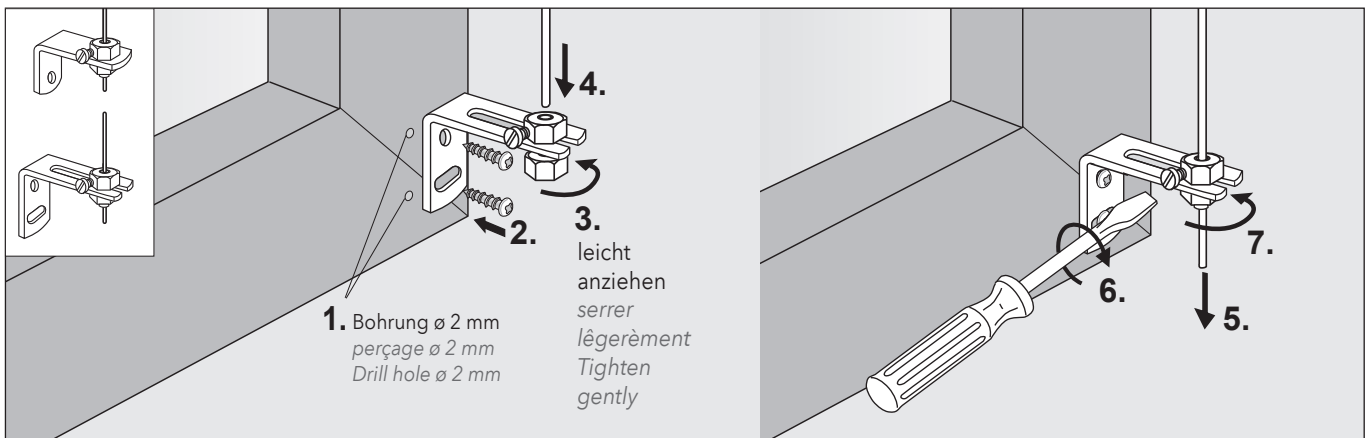
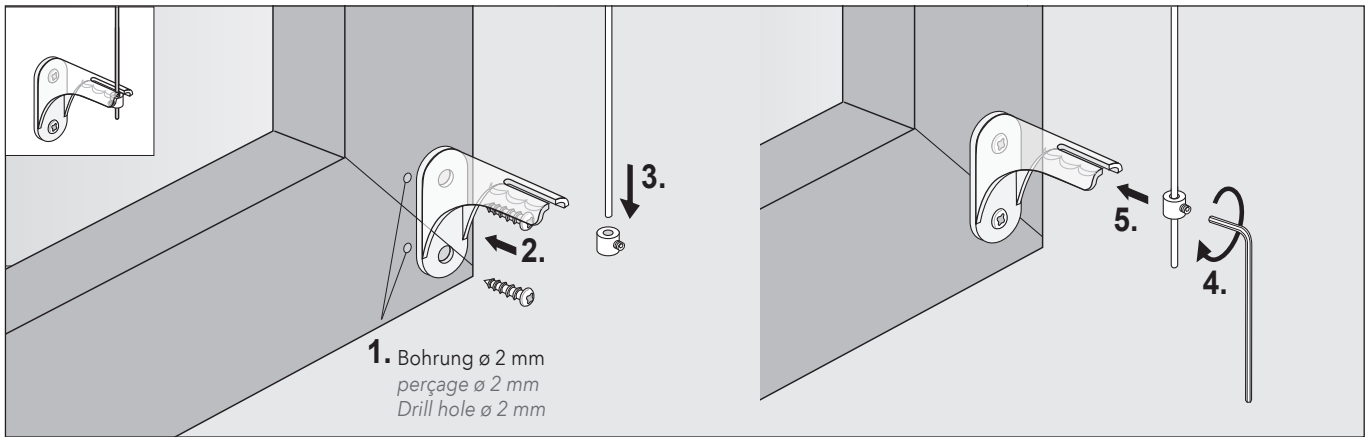
Breite Lageur Width	Anzahl Träger Quantité support Number of brackets
0 - 140 cm	2
140,1 - 260 cm	3
260,1 - 380 cm	4
380,1 - 450 cm	5

**Achtung:** Keine Trägermontage in diesem Bereich\* Träger möglichst nahe am Bedienelement montieren.

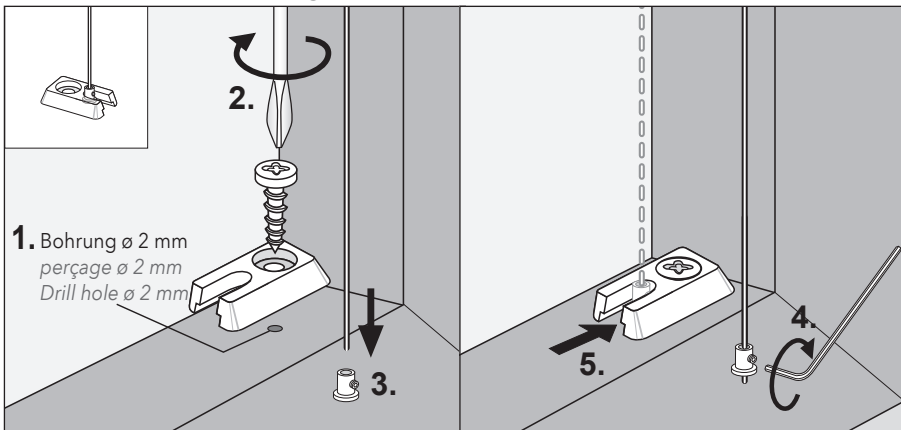
**Attention :** Pas de support à ces endroits\* Fixer les supports le plus près possible de la commande.

**Caution:** No brackets at these locations\* Attach the brackets as close as to the control element as possible.

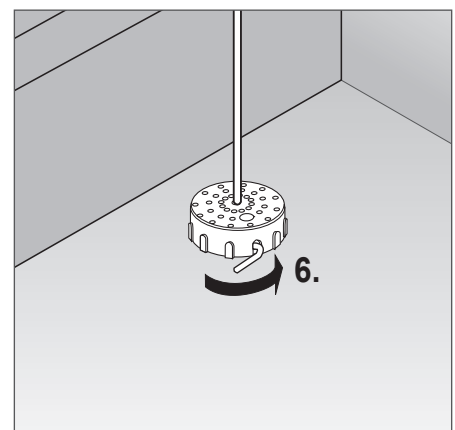
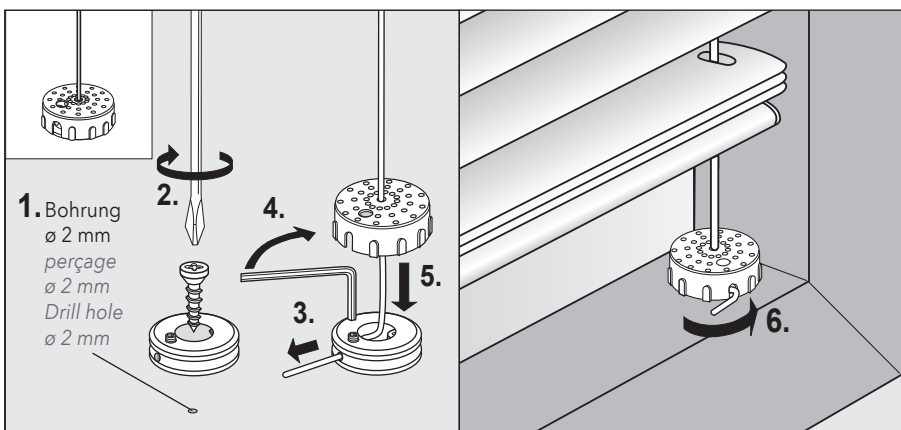
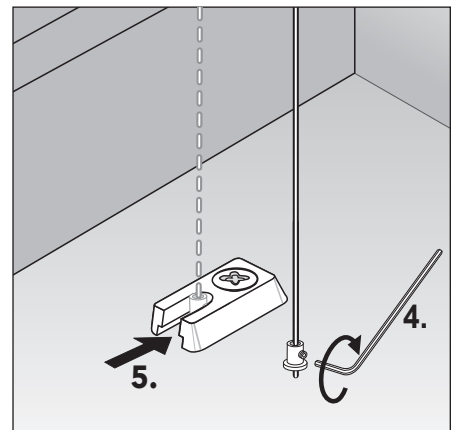
Montage Pendelsicherung *Fixation guidage latéral par tendeur Side guide*



Glasleiste *Parclose Glazing bead*



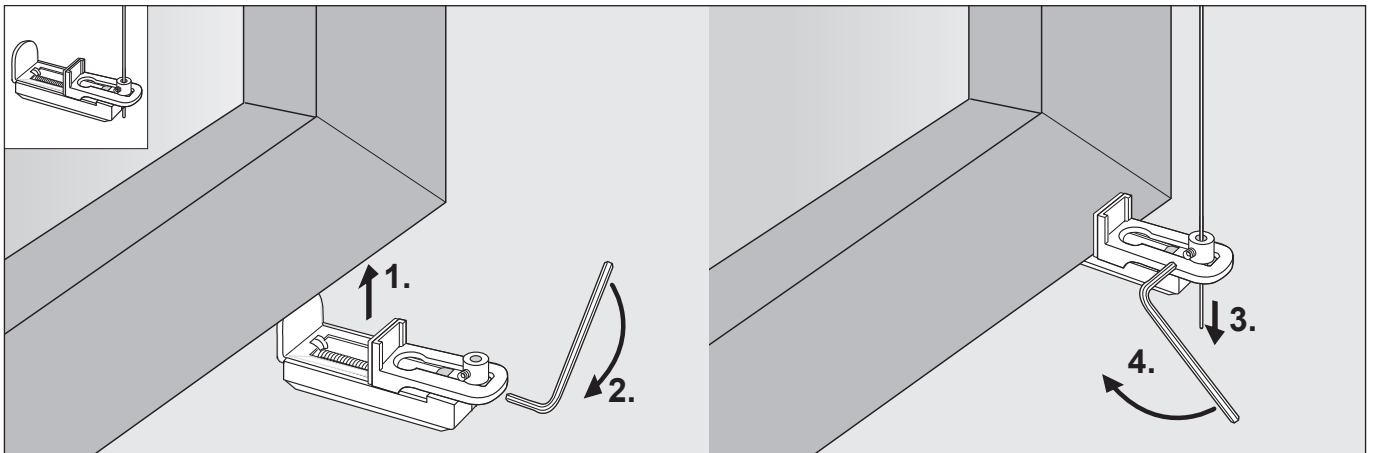
Boden Sol *Floor*



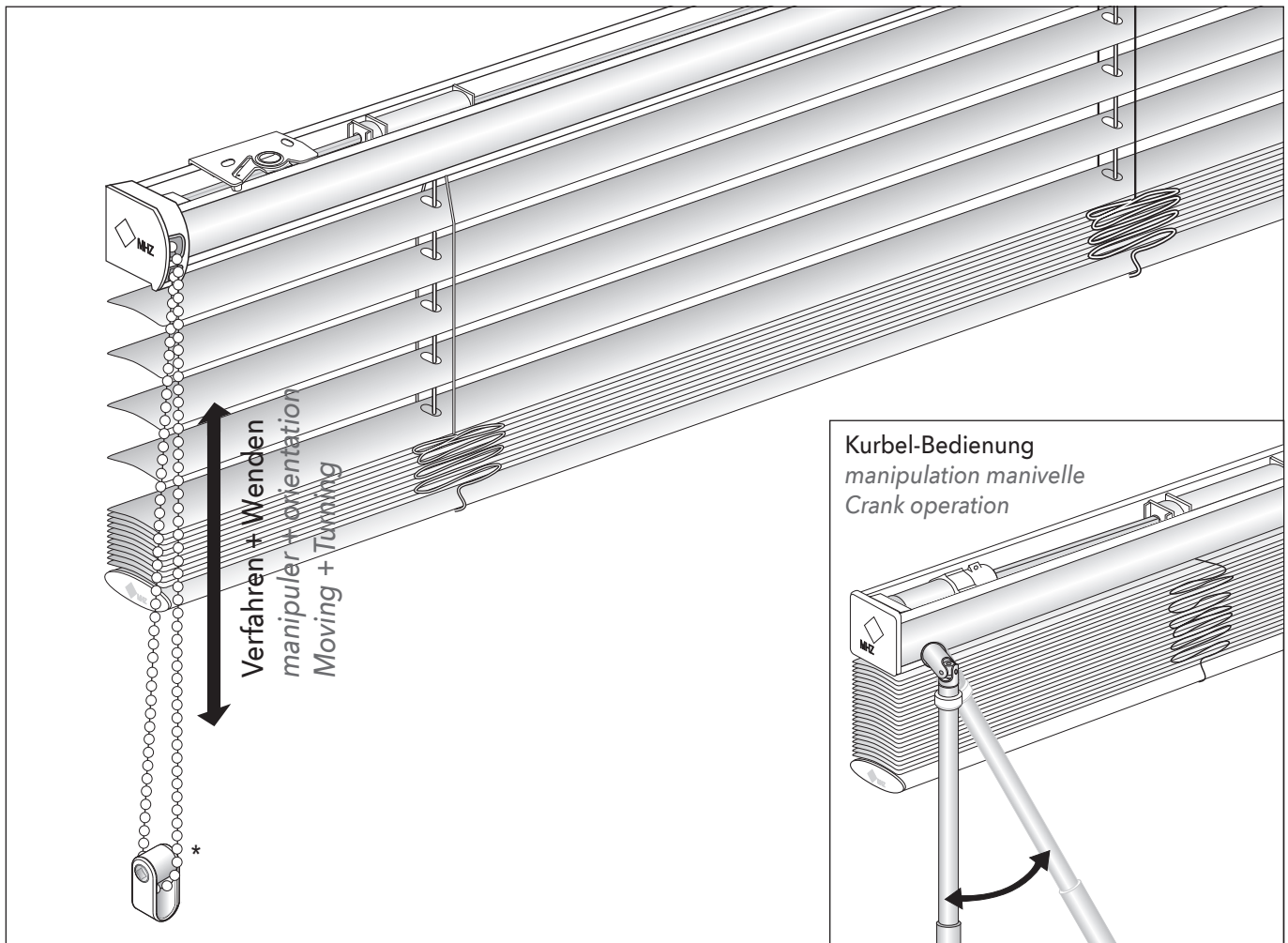
### Montage Pendelsicherung für 90-1091, 09-1191, 09-1291

Fixation guidage latéral par tendeur pour 90-1091, 09-1191, 09-1291

Side guide 09-1091, 09-1191, 09-1291



### Bedienung Manoeuvre Chain operation



\* Mit Sicherheitsspannvorrichtung zur Kindersicherheit (im Standardlieferungsumfang) s. S. 5

**Achtung:** Einbaurichtung und Kettenspannung beachten. Korrekte Position muss regelmäßig kontrolliert werden und bei Bedarf nachjustiert werden.

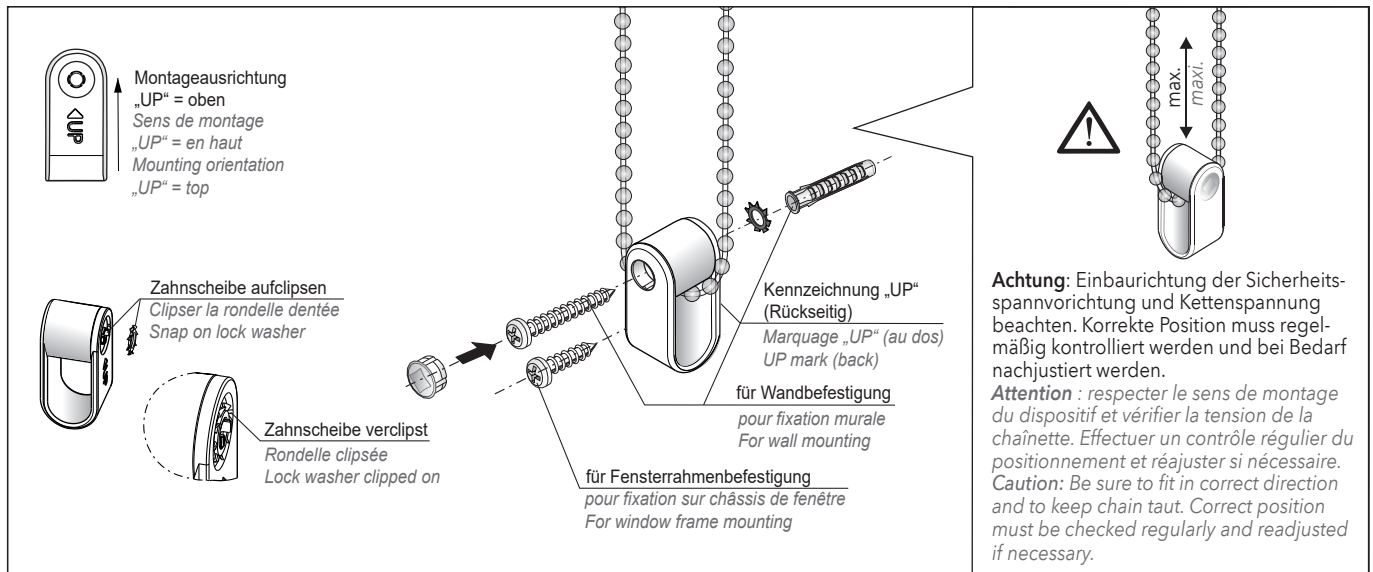
\* Avec dispositif de sécurité enfant par tension de la chaînette de manoeuvre (compris dans la livraison standard) voir p. 5.

Attention : respecter le sens de montage du dispositif et vérifier la tension de la chaînette. Effectuer un contrôle régulier du positionnement et réajuster si nécessaire.

\* With safety tensioning device for child safety (in standard scope of delivery) see p. 5.

Attention: Observe installation direction and chain tension. Correct position must be checked regularly and readjusted if necessary.

Montage Kindersicherheitsvorrichtung *Montage du dispositif de sécurité enfant* Child safety system installation



**Achtung:** Einbauichtung der Sicherheitsspannvorrichtung und Kettenspannung beachten. Korrekte Position muss regelmäßig kontrolliert werden und bei Bedarf nachjustiert werden.  
**Attention :** respecter le sens de montage du dispositif et vérifier la tension de la chaînette. Effectuer un contrôle régulier du positionnement et réajuster si nécessaire.  
**Caution:** Be sure to fit in correct direction and to keep chain taut. Correct position must be checked regularly and readjusted if necessary.

**DE ACHTUNG**

Bitte lesen Sie diese Anleitung vor dem Anbringen und der Benutzung der Vorrichtung aufmerksam durch, und montieren Sie diese entsprechend. Kinder können sich strangulieren, wenn die Vorrichtung nicht ordnungsgemäß montiert wird. Bitte diese Anleitung für spätere Bedarfsfälle aufbewahren. Die Verwendung zusätzlicher Sicherheitseinrichtungen hilft das Strangulationsrisiko zu vermindern, kann jedoch nicht als vollständig geschützt vor missbräuchlicher Verwendung angesehen werden.

- Kleine Kinder können sich in den Schlingen von Schnüren, Ketten oder Gurten zum Ziehen sowie Schnüre zur Betätigung von Fensterabdeckungen strangulieren. Schnüre sind aus der Reichweite von Kindern zu halten, um Strangulierung und Verwicklung zu vermeiden. Sie können sich ebenfalls um den Hals wickeln.
- Betten, Kinderbetten und Möbel sind entfernt von Schnüren für Fensterabdeckungen aufzustellen.
- Binden Sie Schnüre nicht zusammen. Stellen Sie sicher, dass sich Schnüre nicht verdrehen und eine Schlinge bilden.



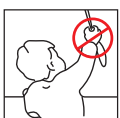
Prüfen Sie die Vorrichtung, wenn sie nicht regelmäßig verwendet wird und ersetzen Sie die Vorrichtung, wenn sie schadhaft ist.

Warnhinweis gemäß DIN EN 13120

**FR ATTENTION**

Veillez lire attentivement les instructions de pose et d'utilisation avant de procéder au montage des dispositifs de sécurité. Un montage incorrect représente un risque de strangulation pour les enfants. Veillez également conserver la présente notice pour consultation ultérieure. L'utilisation de dispositifs de sécurité supplémentaires permet certes de diminuer les risques sans toutefois exclure les conséquences dues à une mauvaise utilisation.

- Les cordons et chaînettes de manœuvre des stores intérieurs en formant une boucle au mur ou au sol présentent des risques de strangulation ou d'enchevêtrement pour les jeunes enfants
- Afin d'éviter ce type de risque, il convient de garder les cordons et chaînettes hors de leur portée en éloignant suffisamment les lits et autres meubles de ces éléments de manoeuvre.
- Veillez à ce que les cordons ne s'entrelacent pas et qu'ils ne s'enroulent pas en formant une boucle.



Contrôlez l'équipement en cas d'utilisation irrégulière et le remplacer en cas de détérioration.

Pictogramme de mise en garde conformément à la norme EN 13120

## **NL** OPGELET

Gelieve deze handleiding aandachtig door te lezen, vooraleer het mechanisme te installeren en te gebruiken en monteer het juist. Wanneer het mechanisme niet volgens de voorschriften wordt gemonteerd, kunnen kinderen zich ermee wurgen. Gelieve deze handleiding te bewaren voor toekomstig gebruik. Het gebruik van bijkomende veiligheidsvoorzieningen helpt om het risico op wurging te verminderen, maar kan niet als volledige bescherming tegen verkeerd gebruik worden beschouwd.

- Kleine kinderen kunnen zich ophangen in de lussen van koorden, kettingen of riemen van trekmechanismen, evenals in de koorden voor het bedienen van raambekledingen. Koorden moeten buiten het bereik van kinderen worden gehouden om het risico op ophanging en verwikkeling te voorkomen. Kinderen kunnen de koorden tevens om hun hals draaien.
- Bedden, kinderbedjes en meubels moeten uit de buurt van de koorden van raambekledingen worden opgesteld.
- Bind koorden niet samen. Zorg ervoor dat koorden niet in de war raken en een lus vormen.



Controleer het mechanisme, wanneer het niet regelmatig wordt gebruikt en vervang het, wanneer het beschadigd is.

Waarschuwing conform DIN EN 13120

## **IT** ATTENZIONE

Vi preghiamo di leggere attentamente queste istruzioni prima di applicare ed utilizzare il dispositivo e di montarlo correttamente. I bambini possono strangolarsi se il dispositivo non è montato a regola d'arte. Conservare le presenti istruzioni in caso di successiva necessità. L'utilizzo di apparecchiature di sicurezza aggiuntive contribuisce a ridurre il rischio di strangolamento, ma non può essere considerato come una protezione completa da eventuali utilizzi impropri.

- I bambini piccoli possono strangolarsi se si legano un cappio intorno al collo usando le corde, catene o cinghie da tirare nonché le corde per l'azionamento delle coperture per finestre. Le corde devono essere tenute lontane dalla portata dei bambini per evitare strangolamenti ed avvolgimenti. Possono per l'appunto arrotolarsi intorno al collo.
- Letti, letti per bambini e mobili devono essere montati lontani dalle corde per le coperture per finestre.
- Non legare insieme le corde. Assicurarsi che le corde non si attorciglino né formino un cappio.



Verificare il dispositivo se non è utilizzato regolarmente e sostituirlo se difettoso.

Avvertenza secondo DIN EN 13120

## **UK** ATTENTION

Please read the instructions carefully before mounting and using this device and fit accordingly. Children are at risk of strangulation if the device is not mounted correctly. Please keep the instructions for future reference.

The implementation of additional safety systems can help to reduce the risk of strangulation, but cannot, however, be seen as providing complete protection against misuse.

- Young children can be strangled by loops in pull cords, chains, tapes and inner cords that operate the product.
- To avoid strangulation and entanglement, keep cords out of the reach of young children. Cords may become wrapped around a child's neck.
- Move beds, cots and furniture away from window covering cords.
- Do not tie cords together. Make sure cords do not twist and create a loop.



Check the device if it is not in regular use and replace the device when it is damaged.

Warning notice in accordance with DIN EN 13120