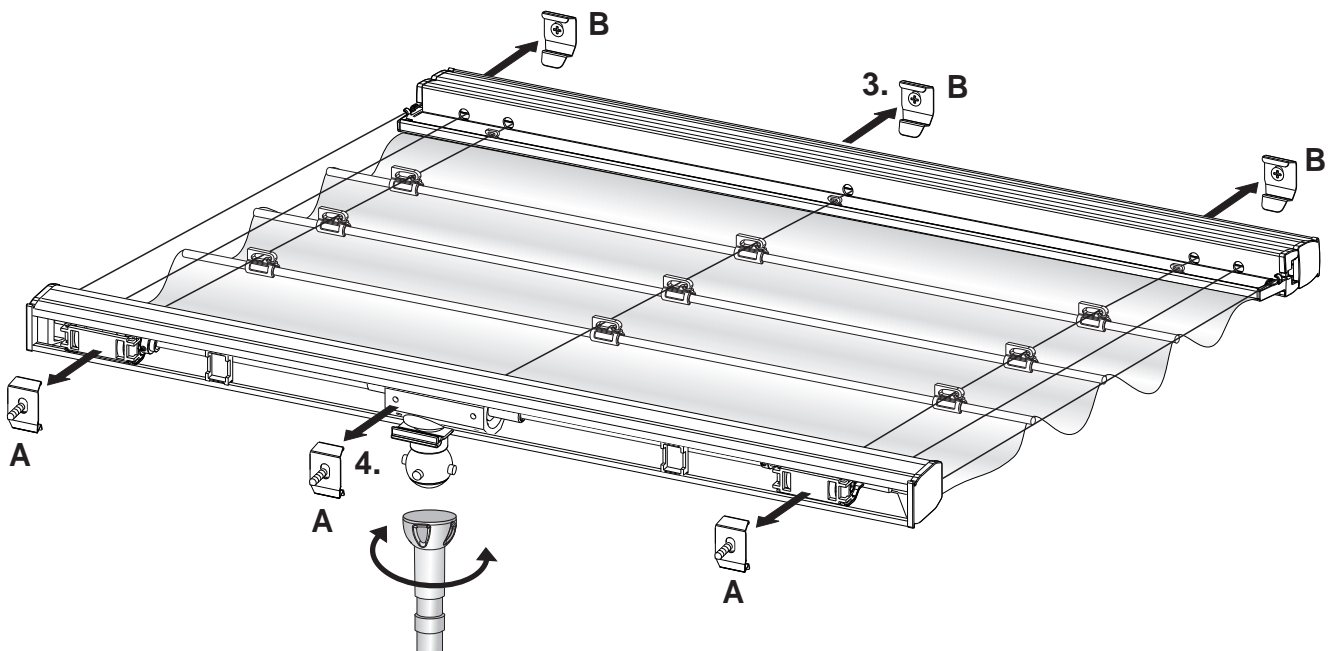
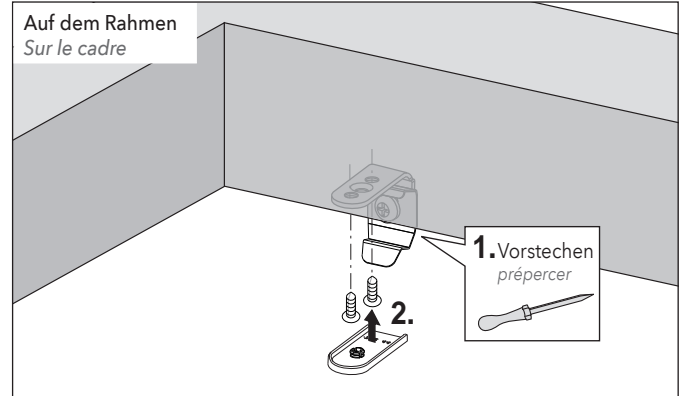
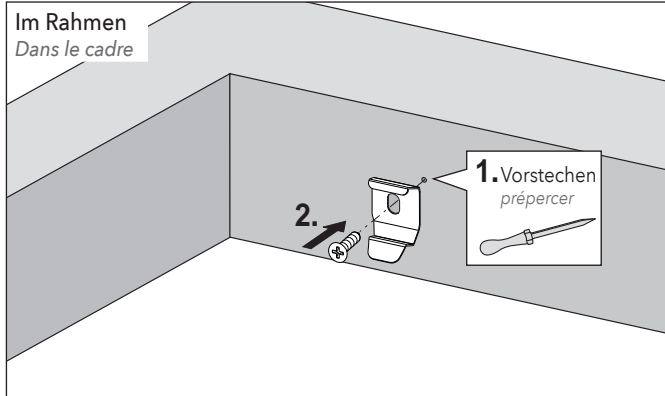


PLAFOND-RAFFBESCHATTUNG WAVELINE | Store bateau WaveLine Plafond

12-3052

Trägermontage Supports de fixation

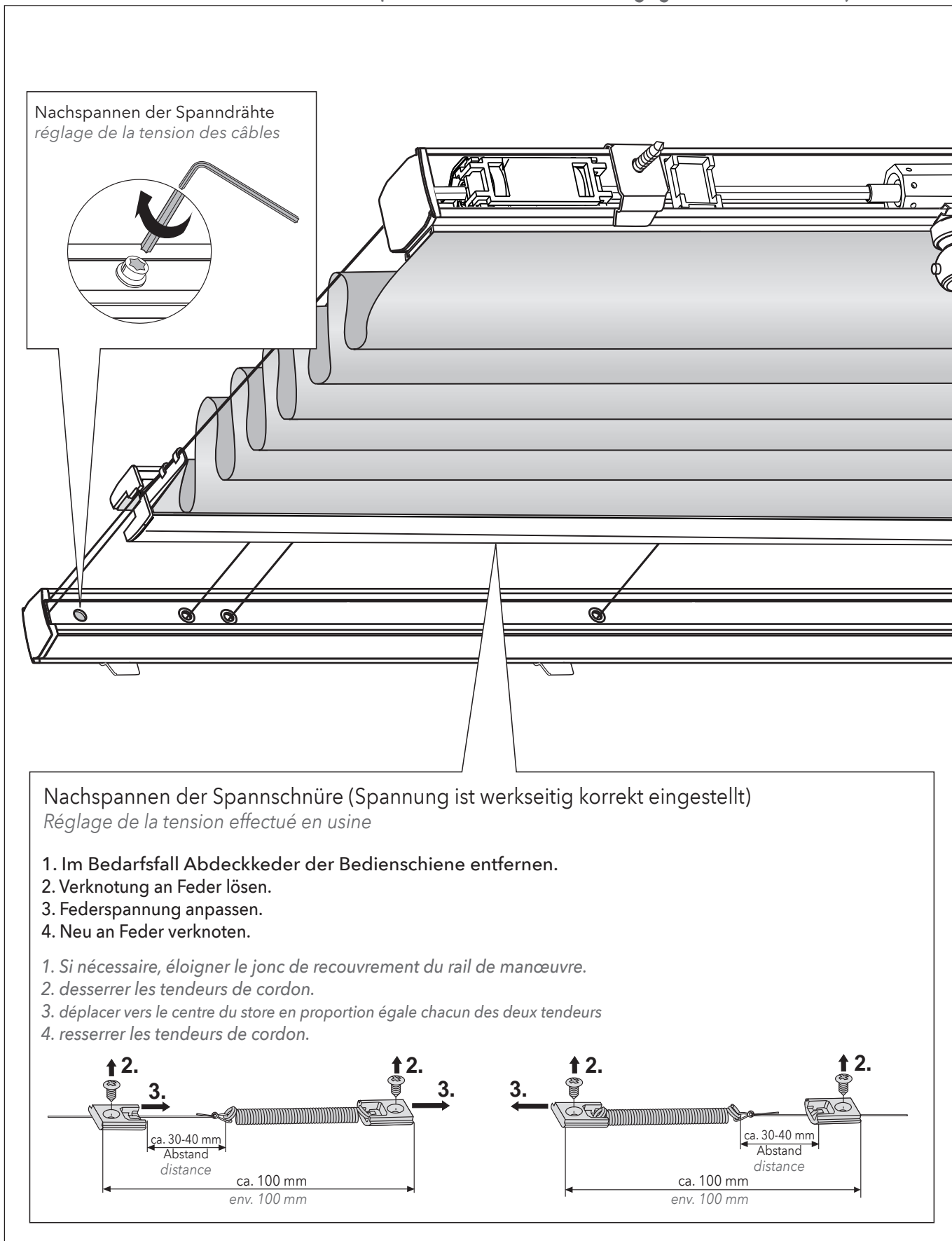


<p>Clipträger 04-4402 support clip 04-4402</p> <p>A</p> <p>20 mm</p>	<p>Clipträger 04-4422 support clip 04-4422</p> <p>B</p> <p>27 mm</p>	<p>Wandträger 04-4405 support mural 04-4405</p> <p>A</p> <p>27,5 mm</p>	<p>Wandträger 04-4423 support mural 04-4423</p> <p>B</p> <p>37,5 mm</p>	<p>Handkurbel oder Elektro- Bedienstab manivelle ou tige de manoeuvre électrique (accessoires)</p>
--	--	---	---	--

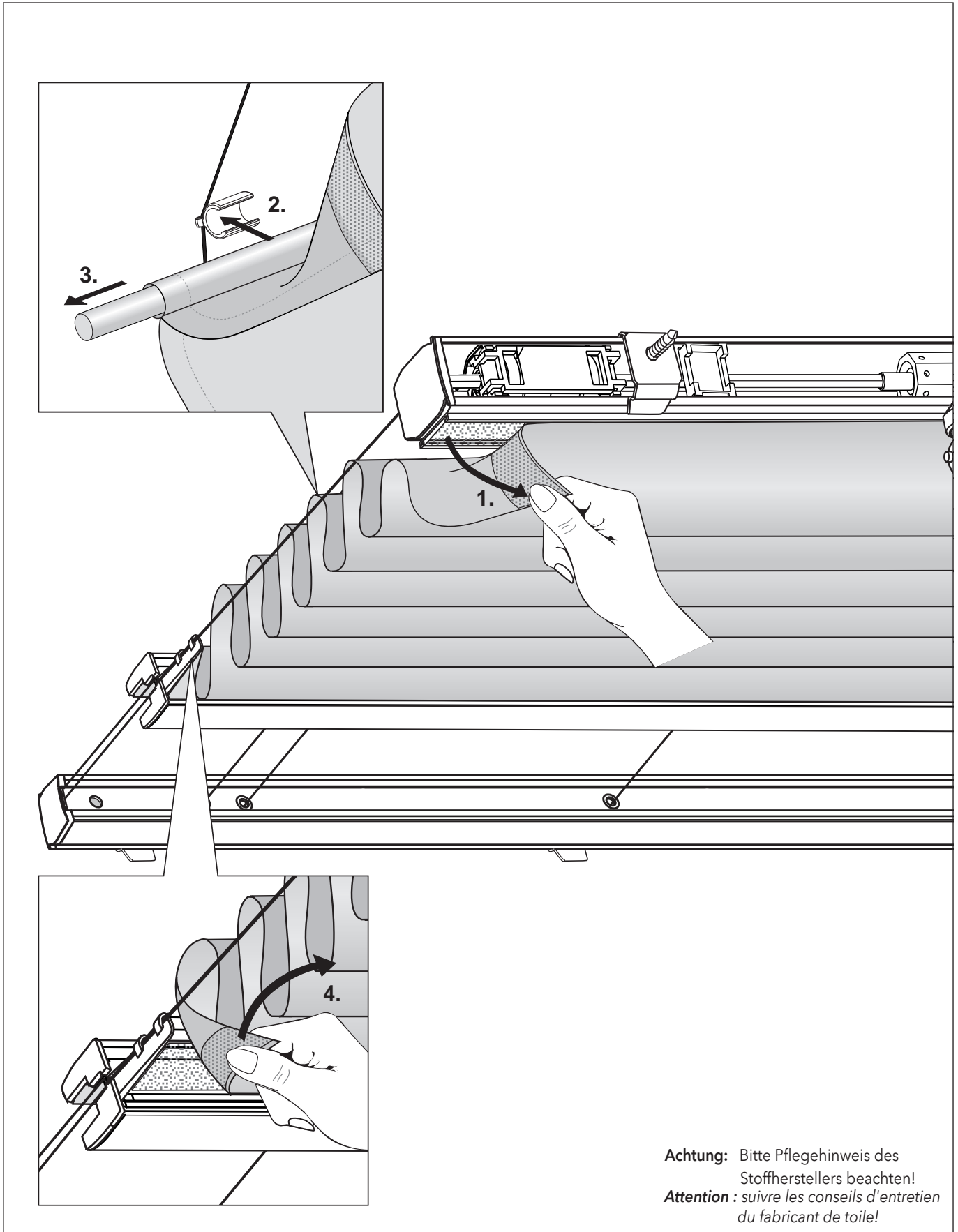
Achtung: Die Montageanleitung zur Montage und Inbetriebnahme unseres Produktes richtet sich ausschließlich an die qualifizierte Fachkraft, die über versierte Kenntnisse in folgenden Bereichen verfügt: Arbeitsschutz, Betriebssicherheit und Unfallverhütungsvorschriften, Umgang mit Leitern, Handhabung und Transport von großen Anlagen, Umgang mit Werkzeug und Maschinen, Einbringung von Befestigungsmitteln, Inbetriebnahme und Betrieb des Produktes. Bei Verwendung von Hilfsmitteln (Leitern, Bohrmaschinen usw.) zur Installation und Pflege unseres Produktes unbedingt Sicherheitshinweise der Hersteller beachten.

Attention : Les instructions de montage et de mise en service de nos produits s'adressent exclusivement à du personnel qualifié disposant des connaissances indispensables dans les domaines suivants : protection sur le lieu de travail, sécurité de fonctionnement et prévention des accidents, manipulation d'échelles, manipulation et transport de pièces encombrantes et lourdes, manipulation d'outils et de machines, mise en place du matériel de fixation, mise en service et fonctionnement du produit. En cas d'utilisation d'échelles, de perceuses etc. pour l'installation ou l'entretien de nos stores, veuillez impérativement respecter les conseils de sécurité et les notices des fabricants.

Nachspannen der Spanndrähte und Spanschnüre (bei Bedarf, Spannung werkseitig korrekt eingestellt)
Retendre les câbles et les cordons tendeurs (au besoin, l'usine effectue un réglage correct de la tension)



Abnehmen und anbringen des Stoffes Dépose et pose de la toile



Einbauempfehlung

Verwendungsbereich

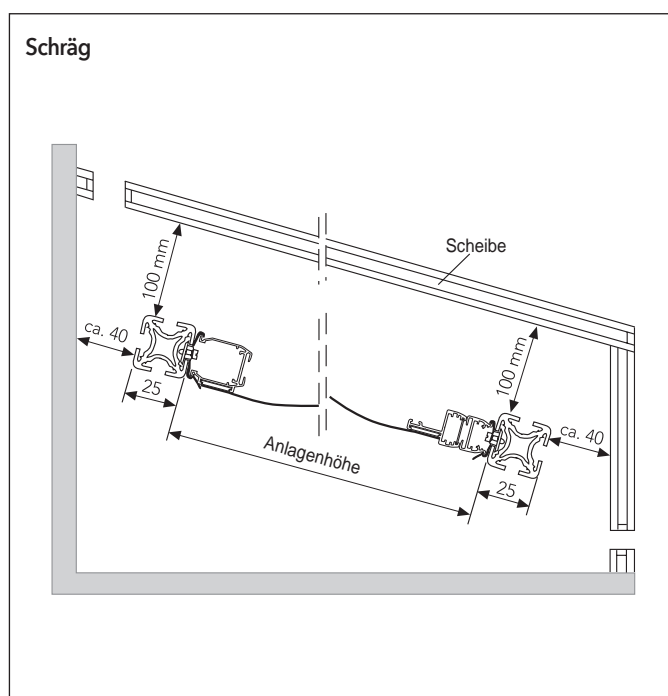
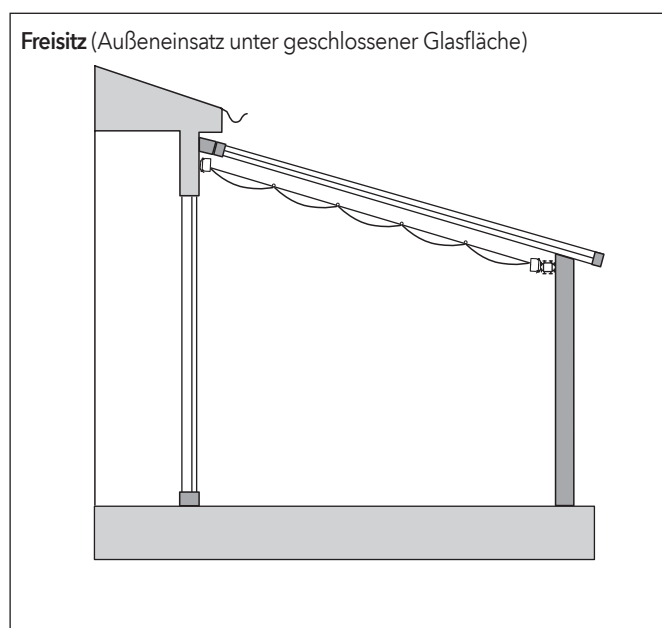
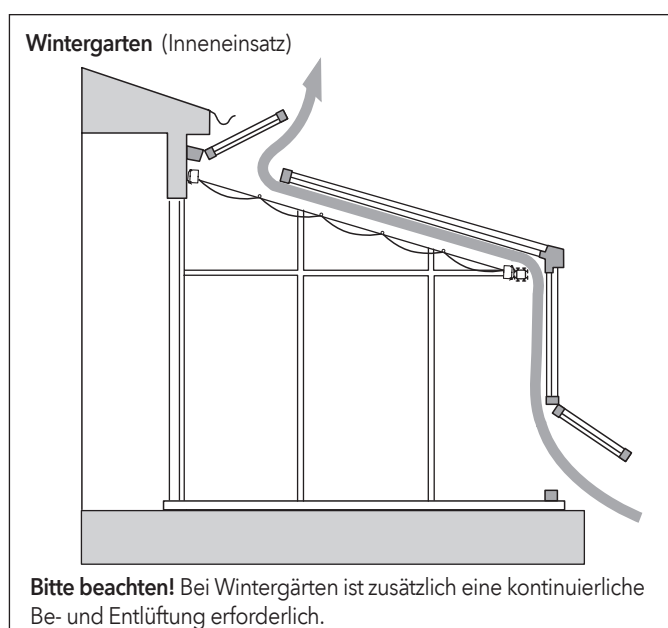
WaveLine Plafond-Raffbeschattungen eignen sich für den Innen- und Aussenbereich. Im Aussenbereich nur unter geschlossenen Glasflächen - z.B. Freisitze o.ä.. Sonderformen nicht möglich

Luftzirkulation und Mindestabstände

Zu dichte Montage der WaveLine Plafond-Raffbeschattung vor der Glasscheibe führt bei Sonneneinstrahlung zu Stauwärme und erhöht das Glasbruchrisiko. Kondenswasser kann sich bei Nacht oder an kalten Tagen bilden, wenn die Temperatur zwischen WaveLine Plafond-Raffbeschattung und Glasscheibe stark abfällt. Ausreichende Luftzirkulation schützt auch in diesem Fall vor möglichen Schäden (z.B. Wasserflecken).

Für ausreichende Luftzirkulation bitte folgende Mindestabstände einhalten:

Einsatzbereiche	Abstand zwischen Scheibe und Behang	Abstand zwischen Profil und Rahmen
Plafond- und Wintergartenanlagen	min. 100 mm	min. 40 mm



Gewährleistung

Bei Nichtbeachtung der o.g. Empfehlungen können wir keine Gewährleistung übernehmen. Dies gilt ebenfalls bei Beschädigung durch aggressive Reinigungsmittel oder Fliegenexkremete.

Die WaveLine-Anlage wurde werksseitig mm genau und optimal für das bestellte Anlagenmaß eingestellt. Die Draht-/Schnurspannung darf nicht mehr verändert werden, da dies die Funktion der Anlagen beeinflusst und einem Eingriff in die Anlagenkonstruktion gleichzusetzen ist.

Es ist auf eine rechtwinklige Montage zu achten. Ein Nachstellen der Spanndrähte /-Schnüre ist nur für den Fall vorgesehen, wenn versehentlich falsche Maße bestellt wurden.

Hinweis

Je nach Größe und Behangart kann die Anlage bis zu 10 cm durchhängen.

Bei nebeneinander montierten Anlagen können die Behänge unterschiedlich durchhängen.

Conseils de montage

Domaine d'utilisation

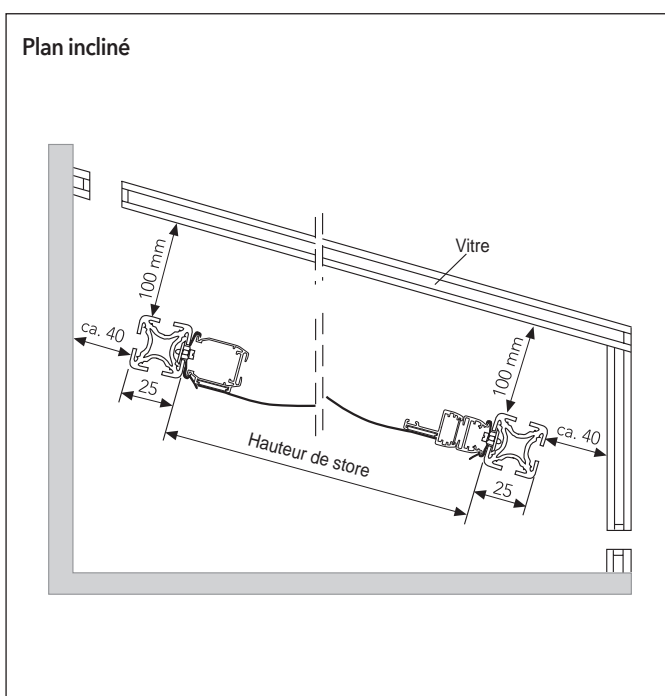
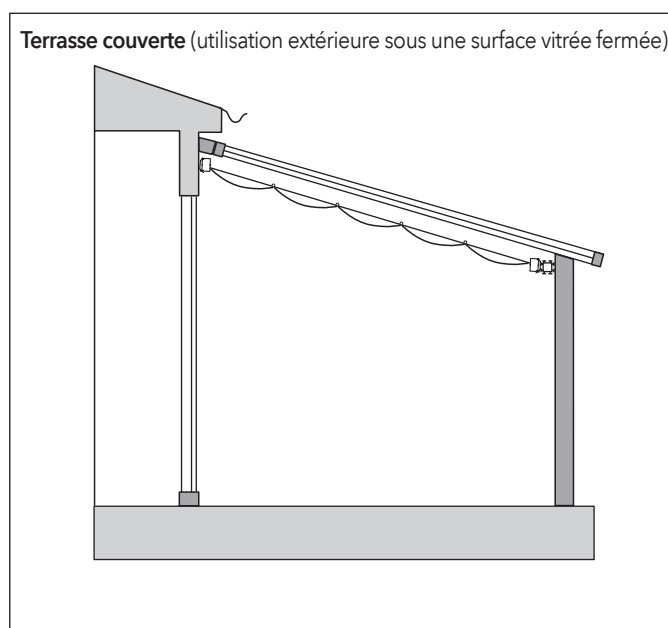
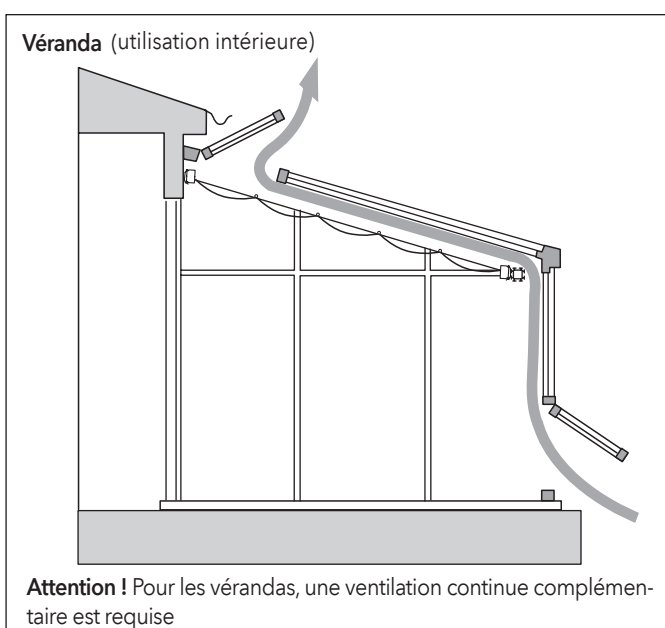
Les stores bateau pour verrière WaveLine conviennent pour l'intérieur et pour l'extérieur. L'installation à l'extérieur n'est possible que sous une surface vitrée fermée - p.ex. une terrasse couverte ou similaire. Formes spéciales impossibles.

Circulation de l'air et écarts minimaux

Le montage du store bateau pour verrière WaveLine trop près des vitres génère en cas d'ensoleillement une forte accumulation de chaleur et un risque accru de bris de vitre. De l'eau de condensation peut se former la nuit ou pendant les journées froides si la température chute fortement entre le store bateau pour verrière WaveLine et la vitre. Une bonne circulation de l'air préviendra dans ce cas également les dommages possibles (p.ex. taches d'eau).

Veillez respecter les écarts minimum pour assurer une circulation suffisante de l'air :

Domaine d'utilisation	Écart entre vitre et tissu	Écart entre profilé et châssis
Vitrages inclinés (sous toiture et véranda)	min. 100 mm	min. 40 mm



Garantie
Le non-respect des recommandations ci-dessus entraîne l'annulation de notre garantie. Cela vaut également en cas de dommages dus à l'utilisation de produits de nettoyage agressifs ou aux salissures d'insectes.

Le système WaveLine a été réglé en usine avec une précision de l'ordre du mm et est optimal pour les dimensions du système commandé. La tension fil/cordon ne doit pas être modifiée car cela affecte le fonctionnement des systèmes et équivaut à une intervention dans la conception du système. Il faut faire attention à un montage à angle droit. Le réglage des câbles de tension n'est prévu que dans le cas où des dimensions incorrectes ont été commandées par erreur.

Remarque
Selon la taille et le type de tissu, le relâchement du panneau de tissu peut aller jusqu'à 100 mm. En cas de stores juxtaposés, le relâchement peut varier d'un panneau à l'autre.



MHZ Hachtel GmbH & Co. KG
Sindelfinger Straße 21
70771 Leinfelden-Echterdingen
Telefon +49 711 97 51 0
Telefax +49 711 97 51 41 150
www.mhz.de

MHZ Hachtel S.à.r.l.
27, Rue de Steinfort
L-8366 Hagen
Téléphone +352 311 421
Telefax +352 312 328
www.mhz.lu

MHZ Hachtel & Co.
Ges.m.b.H.
Laxenburger Straße 244
A-1230 Wien
Telefon +43 810 95 10 05
Telefax +43 800 12 12 40
www.mhz.at

MHZ Hachtel & Co. AG
Eichstrasse 10
CH-8107 Buchs/Zürich
Telefon 0848 47 13 13
Telefax 0800 55 40 04
www.mhz.ch

ATES - Groupe MHZ
1B, rue Pégase
CS 20163
F 67960 Entzheim
Téléphone +33 388 10 16 20
Télécopie +33 388 10 16 46
www.ates-mhz.com