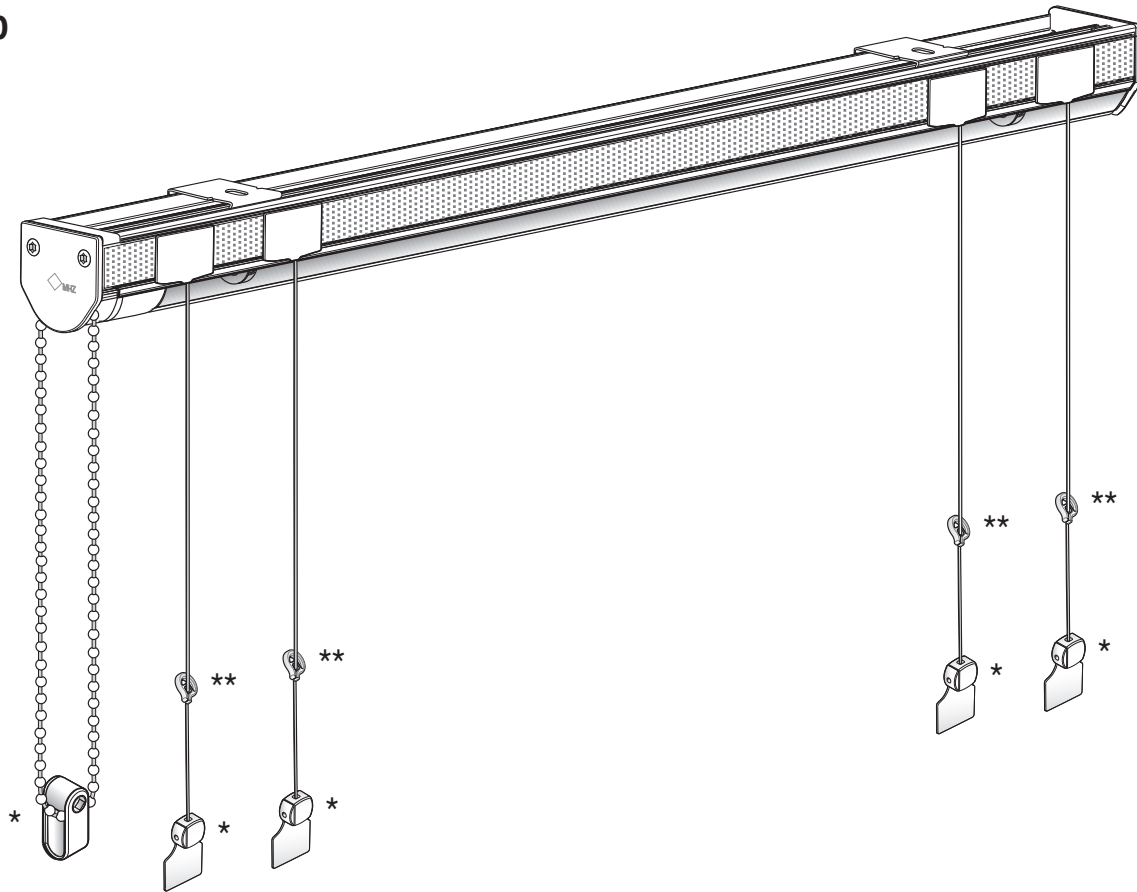
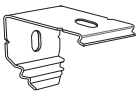
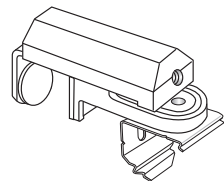
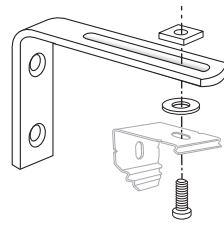
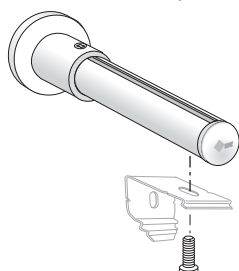




# Raffrollo-Technik VILO | Store bateau VILO | Roman blind technical VILO

04-2030



<p><b>Clip</b> clip</p> 	<p><b>Klemmträger</b> support pince Clamp bracket</p> 	<p><b>Wandträger</b> support mural Wall bracket</p> 	<p><b>Basic Träger für Sonnenschutz</b> support "Basic" pour protection solaire Basic bracket for sun protection</p> 
---	---	--	--

070055914

**Achtung:** Die Montageanleitung zur Montage und Inbetriebnahme unseres Produktes richtet sich ausschließlich an die qualifizierte Fachkraft, die über versierte Kenntnisse in folgenden Bereichen verfügt: Arbeitsschutz, Betriebssicherheit und Unfallverhütungsvorschriften, Umgang mit Leitern, Handhabung und Transport von großen Anlagen, Umgang mit Werkzeug und Maschinen, Einbringung von Befestigungsmitteln Inbetriebnahme und Betrieb des Produktes. Bei Verwendung von Hilfsmitteln (Leitern, Bohrmaschinen usw.) zur Installation und Pflege unseres Produkts unbedingt Sicherheitshinweise der Hersteller beachten. (Pflegehinweise siehe www.mhz.de). Bei Montage Raffrolstoff vor Verschmutzung schützen!

**Attention :** Les instructions de montage et de mise en service de nos produits s'adressent exclusivement à du personnel qualifié disposant des connaissances indispensables dans les domaines suivants : protection sur le lieu de travail, sécurité de fonctionnement et prévention des accidents, manipulation d'échelles, manipulation et transport de pièces encombrantes et lourdes, manipulation d'outils et de machines, mise en place du matériel de fixation, mise en service et exploitation du store. En cas d'utilisation d'échelles, de perceuses etc. pour l'installation ou l'entretien de nos stores, veuillez impérativement respecter les conseils de sécurité et les notices des fabricants (Instructions d'entretien voir www.mhz.de). Protégez le tissu des salissures pendant le montage !

**Caution:** The installation instructions for installing and operating our products are aimed exclusively at qualified specialist staff well versed in the following areas: work health and safety and accident prevention regulations, working with ladders, handling and transporting large equipment, working with tools and machines, attaching fasteners, and operating the product. When using aids (ladders, drills, etc.) for installing and taking care of our product, it is imperative that you pay attention to the manufacturer's safety instructions (for care instructions, see www.mhz.de). Protect the roman blind fabric from dirt during installation!



\* Mit Sicherheitsspannvorrichtung, Schnurklemmen und Schnurklammern zur Kindersicherheit (im Standardlieferungsumfang) siehe S. 4.

Achtung: Einbaurichtung beachten. Korrekte Position muss regelmäßig kontrolliert werden und bei Bedarf nachjustiert werden.

\*\* Montage siehe S. 4

\* Avec dispositif de sécurité enfant par tension de la chaînette de manoeuvre, bloqueur de cordon et attache-cordon (compris dans la livraison standard) voir p. 4.

Attention : respecter le sens de montage du dispositif. Effectuer un contrôle régulier du positionnement et réajuster.

\*\* Montage voir p. 4

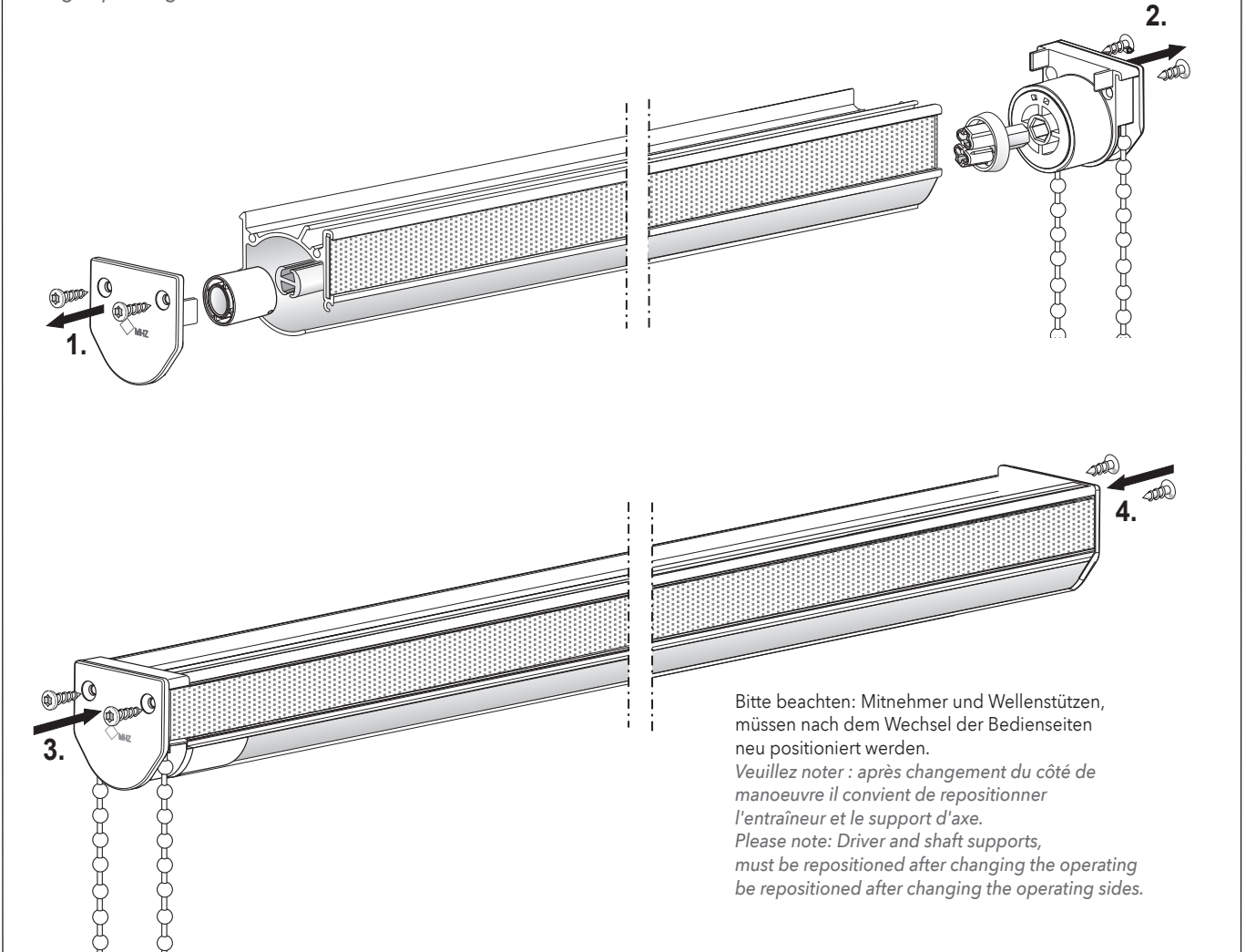
\* With safety tensioning device, cord clips and cord clips for child safety (in standard scope of delivery) see p. 4

Caution: Be sure to fit in correct direction and to keep chain taut. Correct position must be checked regularly and readjusted if necessary.

\*\* Installation see p. 4

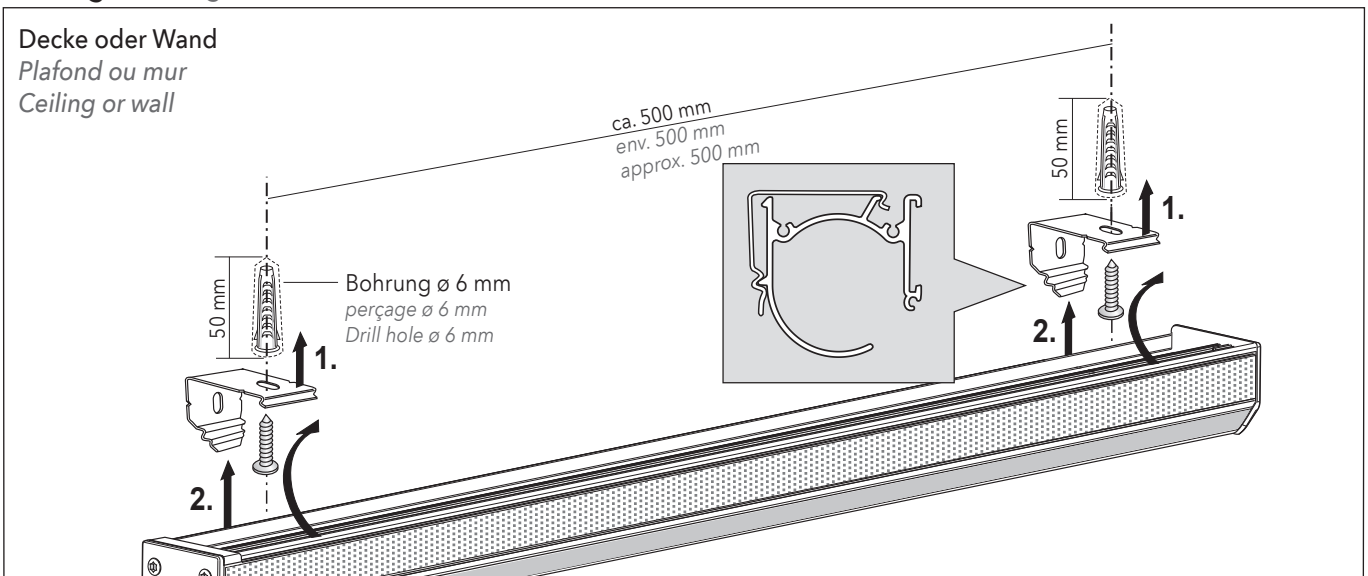
## Technik Technique Technology

Bedienseite ändern  
 Changer le côté de manœuvre  
 Change operating side



## Montage Montage Installation

Decke oder Wand  
 Plafond ou mur  
 Ceiling or wall



## Abnehmen und Anbringen des Stoffes / Dépose et pose de la toile / Removing and fitting fabric

**Anbringen des Stoffes, Bedienung** *Fixation de la toile, manœuvre* **Fitting the fabric, operation**

1. Öffnen  
ouvrir  
Open

2. Oberclip bündig mit Oberkante am Profil befestigen.  
*Fixer sur le profilé le clip se trouvant au niveau du bord supérieur*  
Attach the top clip flush with the top edge of the profile.

3. Schließen  
(Behang arretiert automatisch)  
Fermer  
(Le store se bloque automatiquement)  
Close  
(curtain locks automatic)

4. Schnüre umlaufend am Behang unter Spannung befestigen. Fädelplan und Konfektionsanleitung s. S. 7.  
*Fixer les cordons tout autour du panneau de toile en les laissant sous tension.*  
*Voir plan des zones de passage du cordon et instructions de mise en place page 7.*  
Fasten the cords around the curtain under tension. For threading plan and see p. 7 for fabrication instructions.

5. Fallstab einschieben  
*Insérer la barre de lestage*  
Push in the drop bar

**Abnehmen des Stoffes**  
*Dépose de la toile*  
**Removing the fabric**

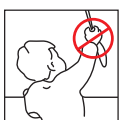
1. Behang ganz herunterlassen  
*descendre complètement le panneau*  
Lower the fabric all the way

2. Verfahren (Behang arretiert automatisch)  
*Manipulation (Le store se bloque automatiquement)*  
Procedure (the fabric locks automatically)

3. Fallstab herausziehen  
*Retirer la barre de lestage*  
Pull out drop rod

Achtung: Bitte Pflegehinweis des Stoffherstellers beachten!  
*Attention : suivre les conseils d'entretien du fabricant de toile!*  
Caution: Please follow the fabric manufacturer's care instructions!

Reinigen des Behangs mit Schnüren und Oberclips.  
*Nettoyer le panneau sans retirer les cordons et les clips supérieurs.*  
Cleaning the blind with cords and top clips.



- \* Mit Sicherheitsspannvorrichtung, Schnurklemmen und Schnurklammern zur Kindersicherheit (im Standardlieferungsumfang) siehe S. 4.
- \* *Avec dispositif de sécurité enfant par tension de la chaînette de manoeuvre, bloqueur de cordon et attache-cordon (compris dans la livraison standard) voir p. 4.*
- \* *Attention : respecter le sens de montage du dispositif. Effectuer un contrôle régulier du positionnement et réajuster.*
- \* With safety tensioning device, cord clips and cord clips for child safety (in standard scope of delivery) see p. 4
- Caution: Be sure to fit in correct direction and to keep chain taut. Correct position must be checked regularly and readjusted if necessary.

Montage Kindersicherheitsvorrichtung *Montage du dispositif de sécurité enfant* Child safety system installation

Montageausrichtung  
„UP“ = oben  
Sens de montage  
„UP“ = en haut  
Mounting orientation  
„UP“ = top

Zahnscheibe aufclippen  
Clipser la rondelle dentée  
Snap on lock washer

Zahnscheibe verclipst  
Rondelle clipsée  
Lock washer clipped on

unten  
en bas  
below

Kennzeichnung „UP“  
(Rückseitig)  
Marquage „UP“ (au dos)  
UP mark (back)

für Wandbefestigung  
pour fixation murale  
For wall mounting

für Fensterrahmenbefestigung  
pour fixation sur châssis de fenêtre  
For window frame mounting

**Achtung:** Einbaurichtung der Sicherheitsvorrichtung und Kettenspannung beachten. Korrekte Position muss regelmäßig kontrolliert werden und bei Bedarf nachjustiert werden.  
**Attention :** respecter le sens de montage du dispositif et vérifier la tension de la chaînette. Effectuer un contrôle régulier du positionnement et réajuster si nécessaire.  
**Caution:** Be sure to fit in correct direction and to keep chain taut. Correct position must be checked regularly and readjusted if necessary.

Schnurklemme und Schnurklammer für Aufzugsschnüre  
*Bloqueur de cordon et attache-cordon pour cordon de levage*  
Cord clamp and cord clip for lift cords

Schnurende max. 40 mm  
Extrémité du cordon maxi. 40 mm  
Cord end max. 40 mm

1.

2.

3.

4.

**Achtung:** Aufzugsschnur darf nicht verknotet oder verschmelzt werden, so dass eine Verdickung entsteht, da sonst ein Auslösen in einer Gefahrensituation nicht sichergestellt ist.

**Attention :** le cordon de levage ne doit pas former un noeud ou une surépaisseur qui ne permettrait pas d'assurer le déclenchement de la fonction sécurité enfant.

**Caution:** Lifting cord should not be knotted or fused resulting in a thickening; if this happens, release cannot be guaranteed in hazardous situations.

## **DE** ACHTUNG

Bitte lesen Sie diese Anleitung vor dem Anbringen und der Benutzung der Vorrichtung aufmerksam durch, und montieren Sie diese entsprechend. Kinder können sich strangulieren, wenn die Vorrichtung nicht ordnungsgemäß montiert wird. Bitte diese Anleitung für spätere Bedarfsfälle aufbewahren. Die Verwendung zusätzlicher Sicherheitseinrichtungen hilft das Strangulationsrisiko zu vermindern, kann jedoch nicht als vollständig geschützt vor missbräuchlicher Verwendung angesehen werden.

- Kleine Kinder können sich in den Schlingen von Schnüren, Ketten oder Gurten zum Ziehen sowie Schnüre zur Betätigung von Fensterabdeckungen strangulieren. Schnüre sind aus der Reichweite von Kindern zu halten, um Strangulierung und Verwicklung zu vermeiden. Sie können sich ebenfalls um den Hals wickeln.
- Betten, Kinderbetten und Möbel sind entfernt von Schnüren für Fensterabdeckungen aufzustellen.
- Binden Sie Schnüre nicht zusammen. Stellen Sie sicher, dass sich Schnüre nicht verdrehen und eine Schlinge bilden.



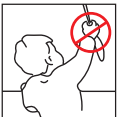
Prüfen Sie die Vorrichtung, wenn sie nicht regelmäßig verwendet wird und ersetzen Sie die Vorrichtung, wenn sie schadhaft ist.

Warnhinweis gemäß DIN EN 13120

## **FR** ATTENTION

Veillez lire attentivement les instructions de pose et d'utilisation avant de procéder au montage des dispositifs de sécurité. Un montage incorrect représente un risque de strangulation pour les enfants. Veuillez également conserver la présente notice pour consultation ultérieure. L'utilisation de dispositifs de sécurité supplémentaires permet certes de diminuer les risques sans toutefois exclure les conséquences dues à une mauvaise utilisation.

- Les cordons et chaînettes de manœuvre des stores intérieurs en formant une boucle au mur ou au sol présentent des risques de strangulation ou d'enchevêtrement pour les jeunes enfants
- Afin d'éviter ce type de risque, il convient de garder les cordons et chaînettes hors de leur portée en éloignant suffisamment les lits et autres meubles de ces éléments de manoeuvre.
- Veillez à ce que les cordons ne s'entrelacent pas et qu'ils ne s'enroulent pas en formant une boucle.



Contrôlez l'équipement en cas d'utilisation irrégulière et le remplacer en cas de détérioration.

Pictogramme de mise en garde conformément à la norme EN 13120

## **NL** OPGELET

Gelieve deze handleiding aandachtig door te lezen, vooraleer het mechanisme te installeren en te gebruiken en monteer het juist. Wanneer het mechanisme niet volgens de voorschriften wordt gemonteerd, kunnen kinderen zich ermee wurgen. Gelieve deze handleiding te bewaren voor toekomstig gebruik. Het gebruik van bijkomende veiligheidsvoorzieningen helpt om het risico op wurging te verminderen, maar kan niet als volledige bescherming tegen verkeerd gebruik worden beschouwd.

- Kleine kinderen kunnen zich ophangen in de lussen van koorden, kettingen of riemen van trekmechanismen, evenals in de koorden voor het bedienen van raambekledingen. Koorden moeten buiten het bereik van kinderen worden gehouden om het risico op ophanging en verwikkeling te voorkomen. Kinderen kunnen de koorden tevens om hun hals draaien.
- Bedden, kinderbedjes en meubels moeten uit de buurt van de koorden van raambekledingen worden opgesteld.
- Bind koorden niet samen. Zorg ervoor dat koorden niet in de war raken en een lus vormen.



Controleer het mechanisme, wanneer het niet regelmatig wordt gebruikt en vervang het, wanneer het beschadigd is.

Waarschuwing conform DIN EN 13120

## **IT** ATTENZIONE

Vi preghiamo di leggere attentamente queste istruzioni prima di applicare ed utilizzare il dispositivo e di montarlo correttamente. I bambini possono strangolarsi se il dispositivo non è montato a regola d'arte. Conservare le presenti istruzioni in caso di successiva necessità. L'utilizzo di apparecchiature di sicurezza aggiuntive contribuisce a ridurre il rischio di strangolamento, ma non può essere considerato come una protezione completa da eventuali utilizzi impropri.

- I bambini piccoli possono strangolarsi se si legano un cappio intorno al collo usando le corde, catene o cinghie da tirare nonché le corde per l'azionamento delle coperture per finestre. Le corde devono essere tenute lontane dalla portata dei bambini per evitare strangolamenti ed avvolgimenti. Possono per l'appunto arrotolarsi intorno al collo.
- Letti, letti per bambini e mobili devono essere montati lontani dalle corde per le coperture per finestre.
- Non legare insieme le corde. Assicurarsi che le corde non si attorciglino né formino un cappio.



Verificare il dispositivo se non è utilizzato regolarmente e sostituirlo se difettoso.

Avvertenza secondo DIN EN 13120

## **UK** ATTENTION

Please read the instructions carefully before mounting and using this device and fit accordingly. Children are at risk of strangulation if the device is not mounted correctly. Please keep the instructions for future reference.

The implementation of additional safety systems can help to reduce the risk of strangulation, but cannot, however, be seen as providing complete protection against misuse.

- Young children can be strangled by loops in pull cords, chains, tapes and inner cords that operate the product.
- To avoid strangulation and entanglement, keep cords out of the reach of young children. Cords may become wrapped around a child's neck.
- Move beds, cots and furniture away from window covering cords.
- Do not tie cords together. Make sure cords do not twist and create a loop.



Check the device if it is not in regular use and replace the device when it is damaged.

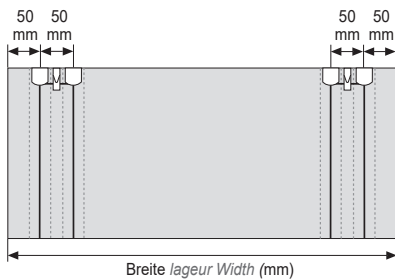
Warning notice in accordance with DIN EN 13120

Stoffkonfektion VILO

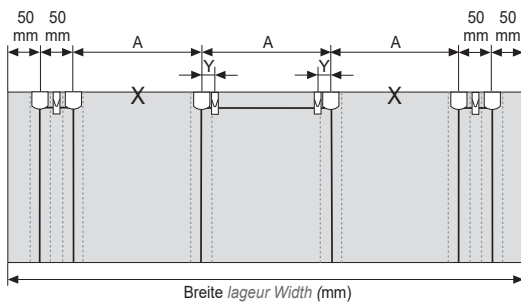
Plan des zones de passage du cordon | Fabric confection VILO

**Breite**  
*Largeur*  
**Width**

bis 600 mm  
*jusqu'à 600 mm*  
*until 600 mm*



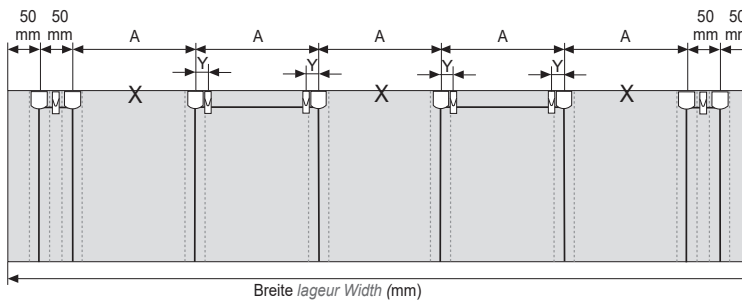
601 bis 1100 mm  
*601 jusqu'à 1100 mm*  
*601 until 1100 mm*



Breite - 200 mm  
*largeur - 200 mm*  
 $A = \frac{\text{Width} - 200 \text{ mm}}{3}$

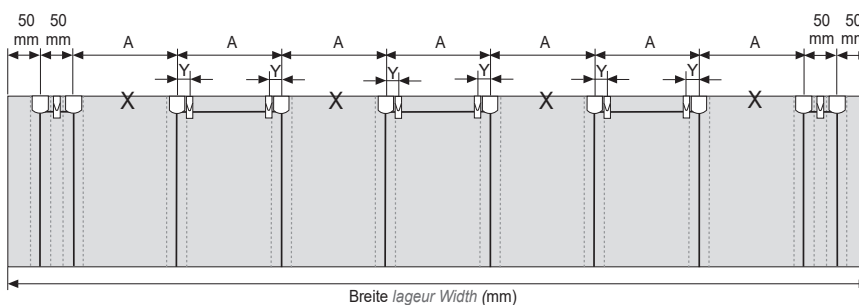
- Band  
*ruban*  
*Ribbon*
- Schnurverlauf  
*zone de passage*  
*du cordon*  
*Cord path*
- Oberclip  
*clip supérieur*  
*Top clip*
- Mitnehmer  
*entraîneur*  
*Carrier*
- Wellenstütze  
*supports d'axe*  
*shaft support*
- 25 mm

1101 bis 1900 mm  
*1101 jusqu'à 1900 mm*  
*1101 until 1900 mm*



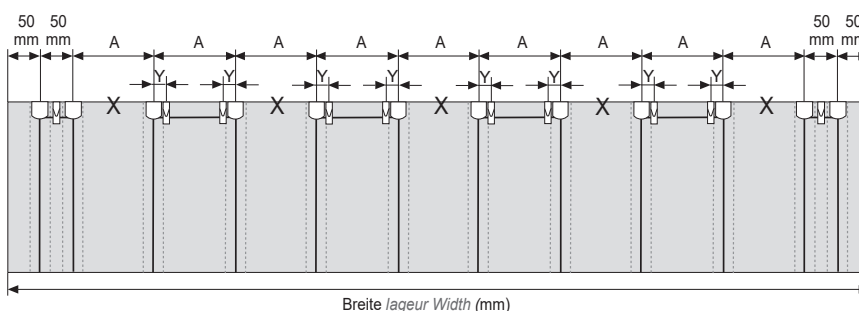
Breite - 200 mm  
*largeur - 200 mm*  
 $A = \frac{\text{Width} - 200 \text{ mm}}{5}$

1901 bis 2300 mm  
*1901 jusqu'à 2300 mm*  
*1901 until 2300 mm*



Breite - 200 mm  
*largeur - 200 mm*  
 $A = \frac{\text{Width} - 200 \text{ mm}}{7}$

2301 bis 3000 mm  
*2301 jusqu'à 3000 mm*  
*2301 until 3000 mm*



Breite - 200 mm  
*largeur - 200 mm*  
 $A = \frac{\text{Width} - 200 \text{ mm}}{9}$



MHZ Hachtel GmbH & Co. KG  
Sindelfinger Straße 21  
D-70771 Leinfelden-Echterdingen  
Telefon +49 800 123 654 779  
E-Mail: [auftrag@mhz.de](mailto:auftrag@mhz.de)  
[www.mhz.de](http://www.mhz.de)

MHZ Hachtel & Co. Ges.m.b.H.  
Laxenburger Straße 244  
A-1230 Wien  
Telefon +43 810 95 10 05  
E-Mail: [auftrag@mhz.at](mailto:auftrag@mhz.at)  
[www.mhz.at](http://www.mhz.at)

MHZ Hachtel & Co. AG  
Eichstrasse 10  
CH-8107 Buchs/Zürich  
Telefon +41 848 47 13 13  
E-Mail: [info@mhz.ch](mailto:info@mhz.ch)  
[www.mhz.ch](http://www.mhz.ch)

MHZ Hachtel S.à.r.l.  
27, Rue de Steinfort  
L-8366 Hagen  
Téléphone +352 31 14 21-1  
E-Mail: [info@mhz.lu](mailto:info@mhz.lu)  
[www.mhz.lu](http://www.mhz.lu)

ATES-Groupe MHZ  
1 B, rue Pégase  
CS 20163  
F 67960 Entzheim  
Téléphone +33 388 10 16 20  
E-mail: [info@ates-mhz.com](mailto:info@ates-mhz.com)  
[www.ates-mhz.com](http://www.ates-mhz.com)