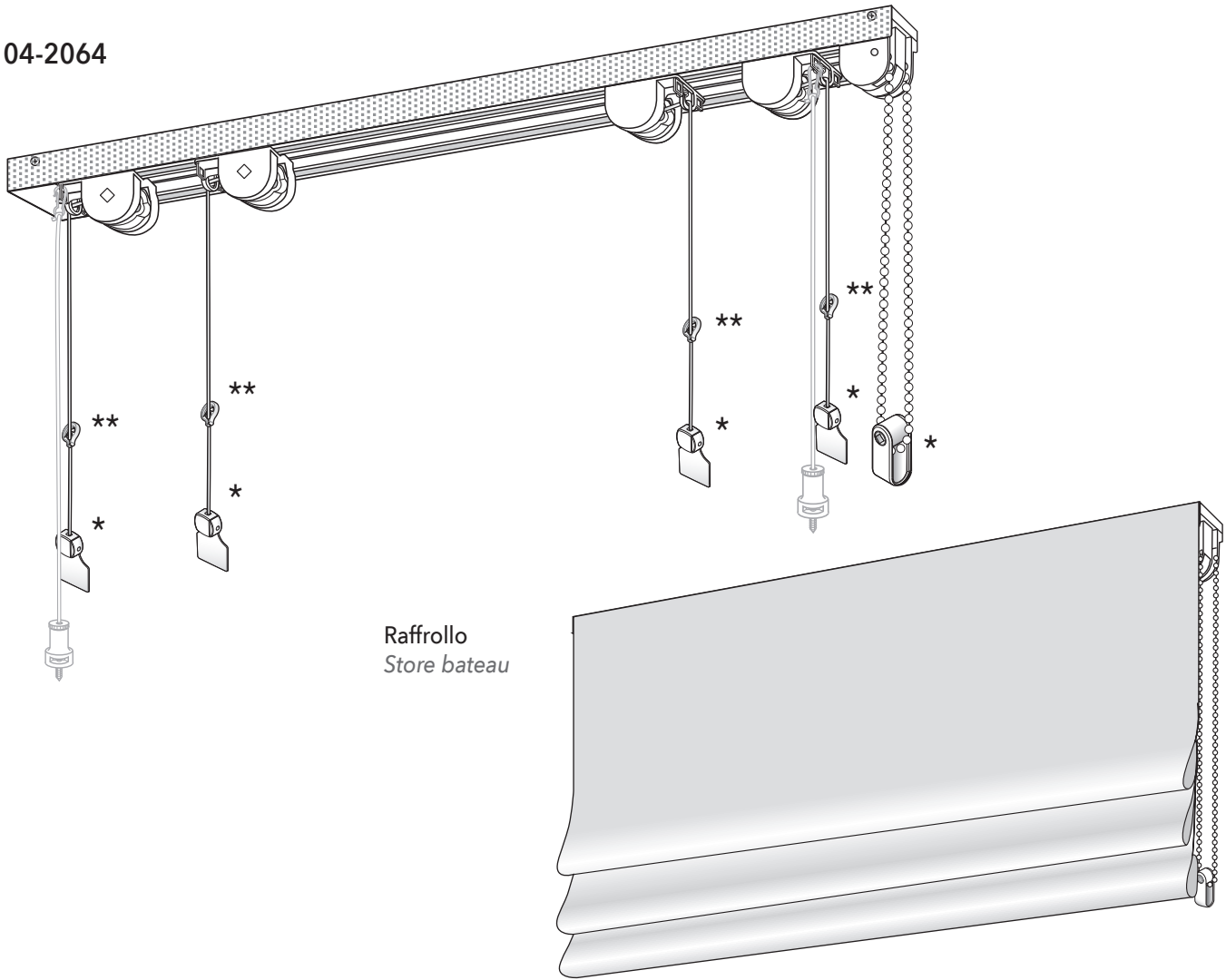


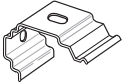
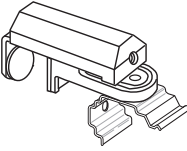
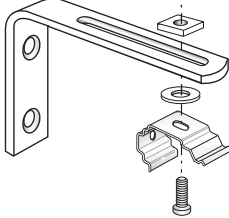
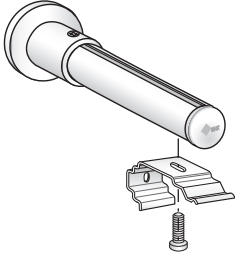
RAFFROLLO-TECHNIK AMBIENTE | Store bateau AMBIENTE

04-2064



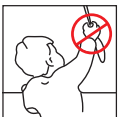
Raffrollo
Store bateau

070055650

<p>Clip clip</p> 	<p>Klemmträger support pince</p> 	<p>Wandträger support mural</p> 	<p>Basic Träger für Sonnenschutz support "Basic" pour protection solaire</p> 
---	---	---	---

Achtung: Die Montageanleitung zur Montage und Inbetriebnahme unseres Produktes richtet sich ausschließlich an die qualifizierte Fachkraft, die über versierte Kenntnisse in folgenden Bereichen verfügt: Arbeitsschutz, Betriebssicherheit und Unfallverhütungsvorschriften, Umgang mit Leitern, Handhabung und Transport von großen Anlagen, Umgang mit Werkzeug und Maschinen, Einbringung von Befestigungsmitteln, Inbetriebnahme und Betrieb des Produktes. Bei Verwendung von Hilfsmitteln (Leitern, Bohrmaschinen usw.) zur Installation und Pflege unseres Produkts unbedingt Sicherheitshinweise der Hersteller beachten.

Attention : Les instructions de montage et de mise en service de nos produits s'adressent exclusivement à du personnel qualifié disposant des connaissances indispensables dans les domaines suivants : protection sur le lieu de travail, sécurité de fonctionnement et prévention des accidents, manipulation d'échelles, manutention et transport de grands systèmes, manipulation d'outils et de machines, pose de fixations, mise en service et fonctionnement du produit. Lors de l'utilisation d'aides (échelles, perceuses, etc.) pour l'installation et l'entretien de notre produit, il est essentiel de respecter les consignes de sécurité du fabricant.



* Mit Sicherheitsspannvorrichtung, Schnurklemmen und Schnurklammern zur Kindersicherheit (im Standardlieferungsumfang) siehe S. 4.
Achtung: Einbaurichtung beachten. Korrekte Position muss regelmäßig kontrolliert werden und bei Bedarf nachjustiert werden.

** Montage siehe S. 4

* Avec dispositif de sécurité enfant par tension de la chaînette de manoeuvre, bloqueur de cordon et attache-cordon (compris dans la livraison standard) voir p. 4. Attention : respecter le sens de montage du dispositif. Effectuer un contrôle régulier du positionnement et réajuster.

** Montage voir p. 4

DE ACHTUNG

Bitte lesen Sie diese Anleitung vor dem Anbringen und der Benutzung der Vorrichtung aufmerksam durch, und montieren Sie diese entsprechend. Kinder können sich strangulieren, wenn die Vorrichtung nicht ordnungsgemäß montiert wird. Bitte diese Anleitung für spätere Bedarfsfälle aufbewahren. Die Verwendung zusätzlicher Sicherheitseinrichtungen hilft das Strangulationsrisiko zu vermindern, kann jedoch nicht als vollständig geschützt vor missbräuchlicher Verwendung angesehen werden.

- Kleine Kinder können sich in den Schlingen von Schnüren, Ketten oder Gurten zum Ziehen sowie Schnüre zur Betätigung von Fensterabdeckungen strangulieren. Schnüre sind aus der Reichweite von Kindern zu halten, um Strangulierung und Verwicklung zu vermeiden. Sie können sich ebenfalls um den Hals wickeln.
- Betten, Kinderbetten und Möbel sind entfernt von Schnüren für Fensterabdeckungen aufzustellen.
- Binden Sie Schnüre nicht zusammen. Stellen Sie sicher, dass sich Schnüre nicht verdrehen und eine Schlinge bilden.



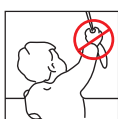
Prüfen Sie die Vorrichtung, wenn sie nicht regelmäßig verwendet wird und ersetzen Sie die Vorrichtung, wenn sie schadhaft ist.

Warnhinweis gemäß DIN EN 13120

FR ATTENTION

Veillez lire attentivement les instructions de pose et d'utilisation avant de procéder au montage des dispositifs de sécurité. Un montage incorrect représente un risque de strangulation pour les enfants. Veuillez également conserver la présente notice pour consultation ultérieure. L'utilisation de dispositifs de sécurité supplémentaires permet certes de diminuer les risques sans toutefois exclure les conséquences dues à une mauvaise utilisation.

- Les cordons et chaînettes de manœuvre des stores intérieurs en formant une boucle au mur ou au sol présentent des risques de strangulation ou d'enchevêtrement pour les jeunes enfants
- Afin d'éviter ce type de risque, il convient de garder les cordons et chaînettes hors de leur portée en éloignant suffisamment les lits et autres meubles de ces éléments de manoeuvre.
- Veillez à ce que les cordons ne s'entrelacent pas et qu'ils ne s'enroulent pas en formant une boucle.



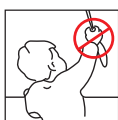
Contrôlez l'équipement en cas d'utilisation irrégulière et le remplacer en cas de détérioration.

Pictogramme de mise en garde conformément à la norme EN 13120

FL OPGELET

Gelieve deze handleiding aandachtig door te lezen, vooraleer het mechanisme te installeren en te gebruiken en monteer het juist. Wanneer het mechanisme niet volgens de voorschriften wordt gemonteerd, kunnen kinderen zich ermee wurgen. Gelieve deze handleiding te bewaren voor toekomstig gebruik. Het gebruik van bijkomende veiligheidsvoorzieningen helpt om het risico op wurging te verminderen, maar kan niet als volledige bescherming tegen verkeerd gebruik worden beschouwd.

- Kleine kinderen kunnen zich ophangen in de lussen van koorden, kettingen of riemen van trekmechanismen, evenals in de koorden voor het bedienen van raambekledingen. Koorden moeten buiten het bereik van kinderen worden gehouden om het risico op ophanging en verwikkeling te voorkomen. Kinderen kunnen de koorden tevens om hun hals draaien.
- Bedden, kinderbedjes en meubels moeten uit de buurt van de koorden van raambekledingen worden opgesteld.
- Bind koorden niet samen. Zorg ervoor dat koorden niet in de war raken en een lus vormen.



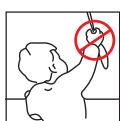
Controleer het mechanisme, wanneer het niet regelmatig wordt gebruikt en vervang het, wanneer het beschadigd is.

Waarschuwing conform DIN EN 13120

IT **ATTENZIONE**

Vi preghiamo di leggere attentamente queste istruzioni prima di applicare ed utilizzare il dispositivo e di montarlo correttamente. I bambini possono strangolarsi se il dispositivo non è montato a regola d'arte. Conservare le presenti istruzioni in caso di successiva necessità. L'utilizzo di apparecchiature di sicurezza aggiuntive contribuisce a ridurre il rischio di strangolamento, ma non può essere considerato come una protezione completa da eventuali utilizzi impropri.

- I bambini piccoli possono strangolarsi se si legano un cappio intorno al collo usando le corde, catene o cinghie da tirare nonché le corde per l'azionamento delle coperture per finestre. Le corde devono essere tenute lontane dalla portata dei bambini per evitare strangolamenti ed avvolgimenti. Possono per l'appunto arrotolarsi intorno al collo.
- Letti, letti per bambini e mobili devono essere montati lontani dalle corde per le coperture per finestre.
- Non legare insieme le corde. Assicurarsi che le corde non si attorciglino né formino un cappio.



Verificare il dispositivo se non è utilizzato regolarmente e sostituirlo se difettoso.

Avvertenza secondo DIN EN 13120

UK **ATTENTION**

Please read the instructions carefully before mounting and using this device and fit accordingly. Children are at risk of strangulation if the device is not mounted correctly. Please keep the instructions for future reference.

The implementation of additional safety systems can help to reduce the risk of strangulation, but cannot, however, be seen as providing complete protection against misuse.

- Young children can be strangled by loops in pull cords, chains, tapes and inner cords that operate the product.
- To avoid strangulation and entanglement, keep cords out of the reach of young children. Cords may become wrapped around a child's neck.
- Move beds, cots and furniture away from window covering cords.
- Do not tie cords together. Make sure cords do not twist and create a loop.

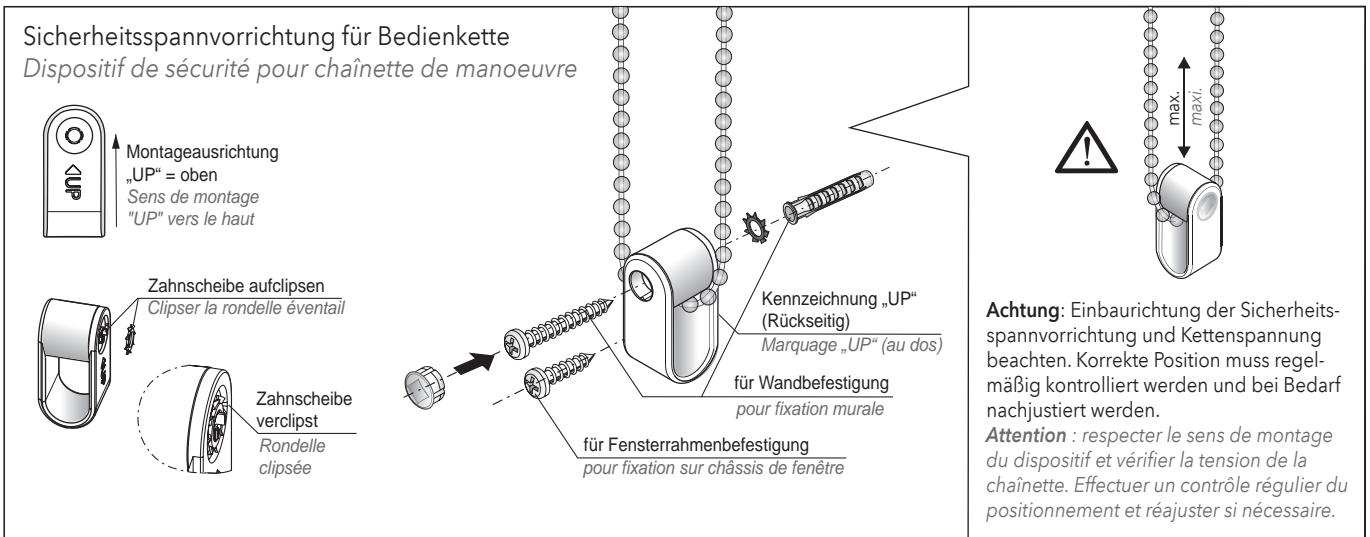


Check the device if it is not in regular use and replace the device when it is damaged.

Warning notice in accordance with DIN EN 13120

Montage Kindersicherheitsvorrichtung Montage du dispositif de sécurité enfant

Sicherheitsspannvorrichtung für Bedienkette
Dispositif de sécurité pour chaînette de manoeuvre



Montageausrichtung
„UP“ = oben
Sens de montage
"UP" vers le haut

Zahnscheibe aufclippen
Clipser la rondelle éventail

Zahnscheibe verclipst
Rondelle clipsée

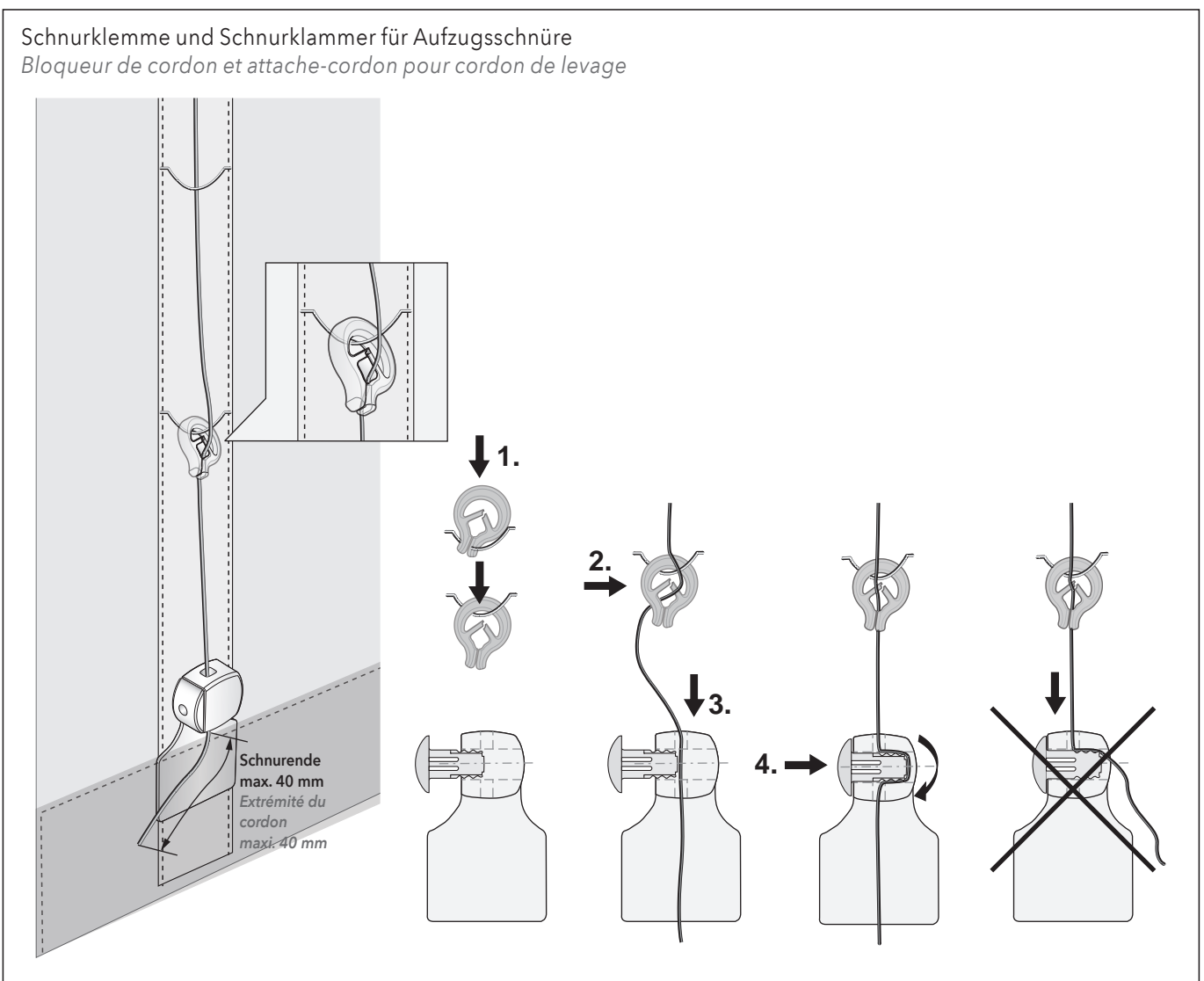
Kennzeichnung „UP“
(Rückseitig)
Marquage „UP“ (au dos)

für Wandbefestigung
pour fixation murale

für Fensterrahmenbefestigung
pour fixation sur châssis de fenêtre

Achtung: Einbaurichtung der Sicherheitsspannvorrichtung und Kettenspannung beachten. Korrekte Position muss regelmäßig kontrolliert werden und bei Bedarf nachjustiert werden.
Attention : respecter le sens de montage du dispositif et vérifier la tension de la chaînette. Effectuer un contrôle régulier du positionnement et réajuster si nécessaire.

Schnurklemme und Schnurklammer für Aufzugsschnüre
Bloqueur de cordon et attache-cordon pour cordon de levage



Schnurende
max. 40 mm
Extrémité du
cordon
maxi. 40 mm

1.

2.

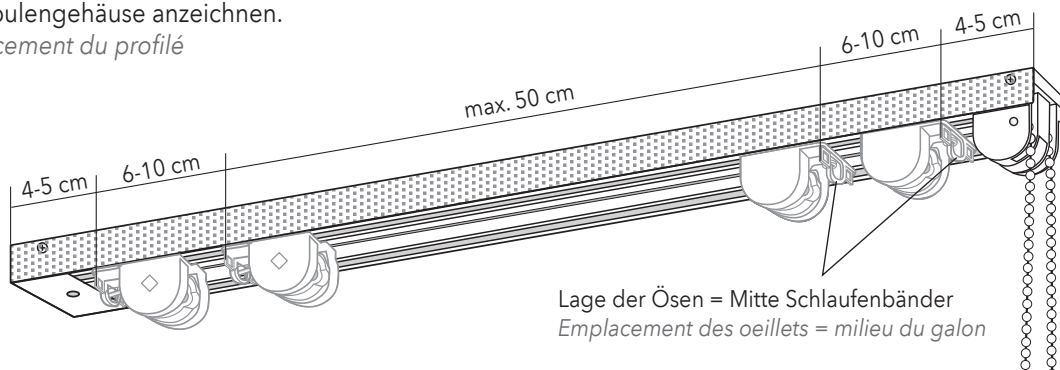
3.

4.

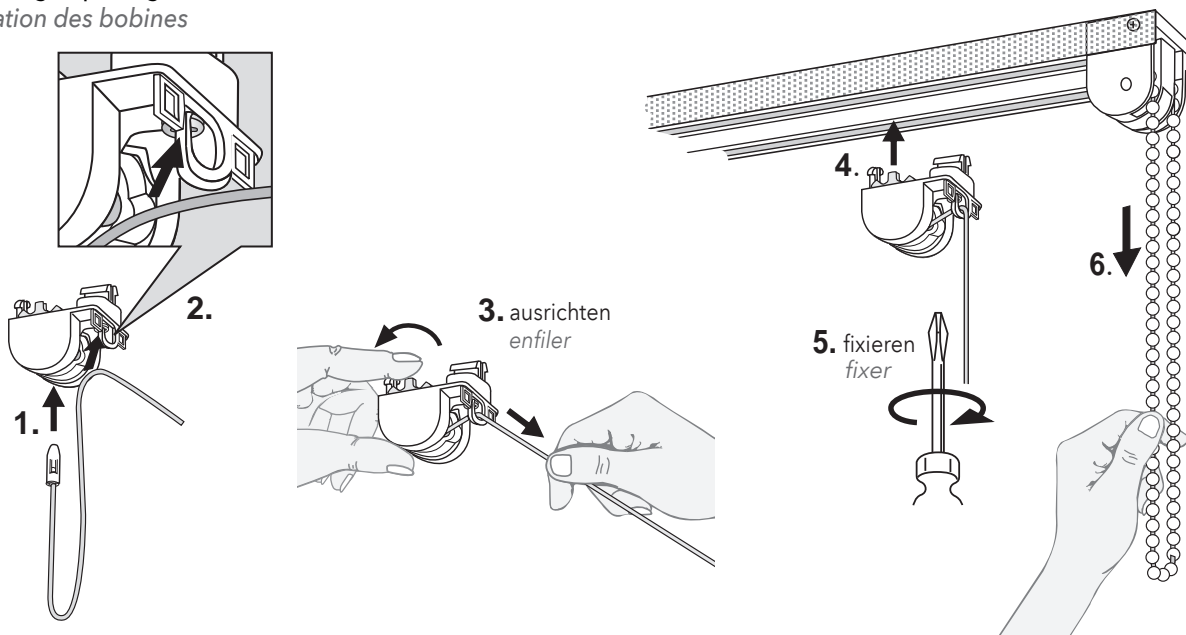
Achtung: Aufzugsschnur darf nicht verknötet oder verschmelzt werden, so das eine Verdickung entsteht, da sonst ein Auslösen in einer Gefahrensituation nicht sichergestellt ist.
Attention : le cordon de levage ne doit pas former un noeud ou une surépaisseur qui ne permettrait pas d'assurer le déclenchement de la fonction sécurité enfant.

Technik
Technique

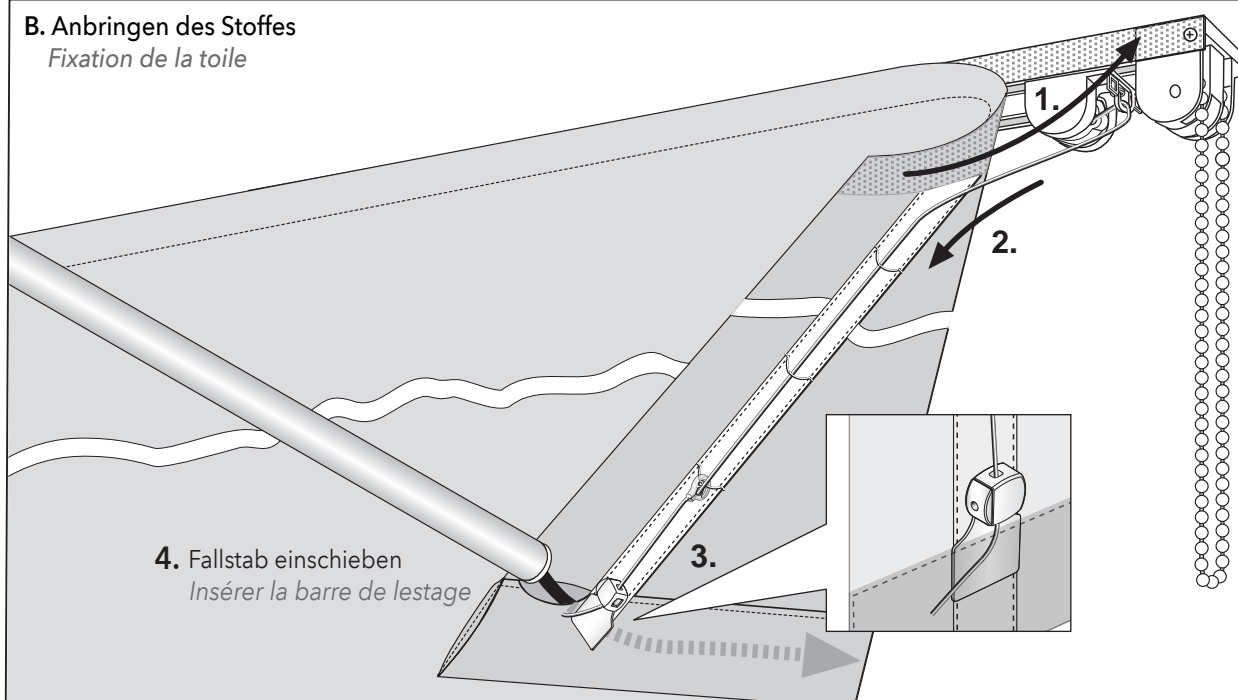
Position der Spulengehäuse anzeichnen.
Tracer l'emplacement du profilé



A. Montage Spulengehäuse
Fixation des bobines



B. Anbringen des Stoffes
Fixation de la toile

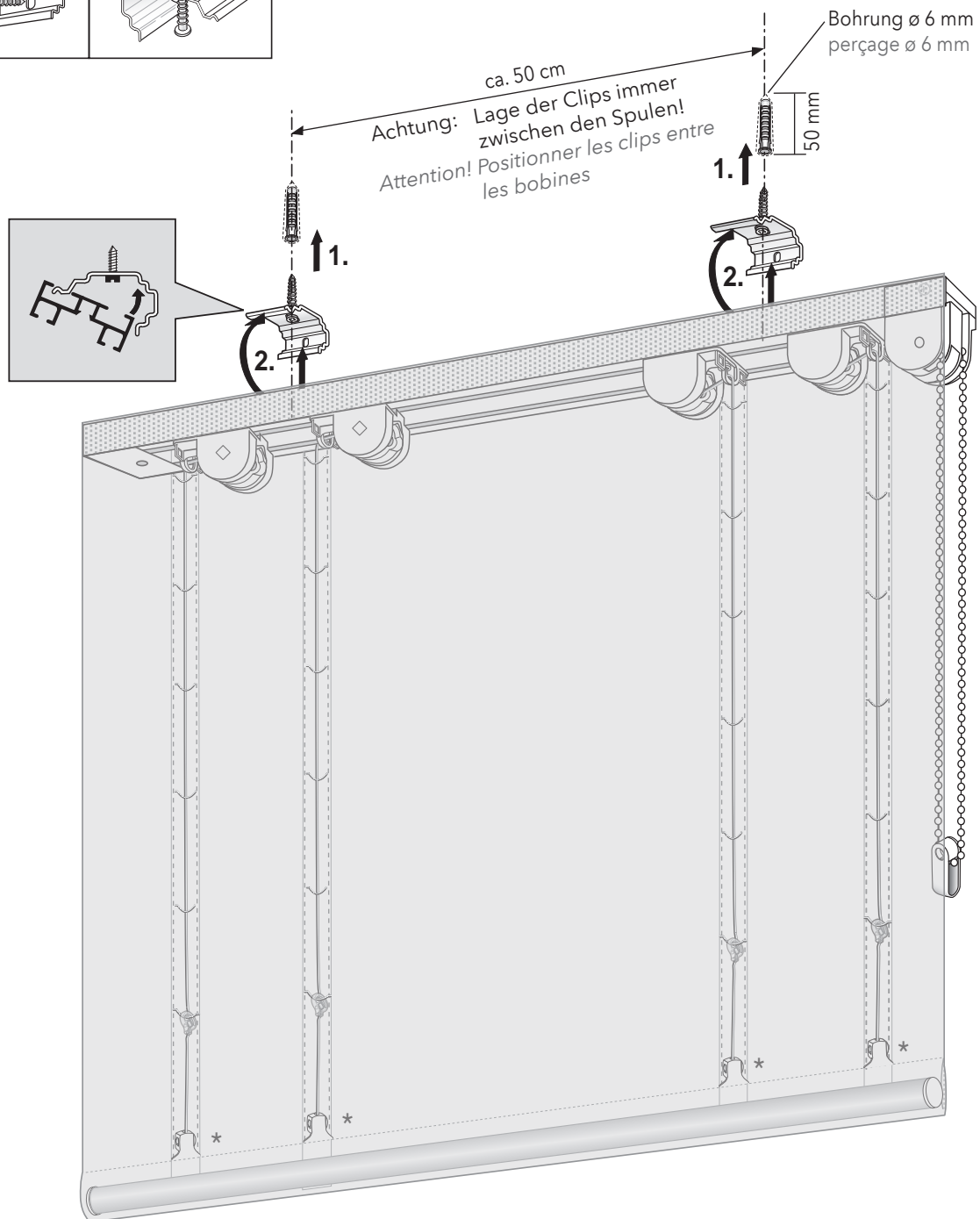
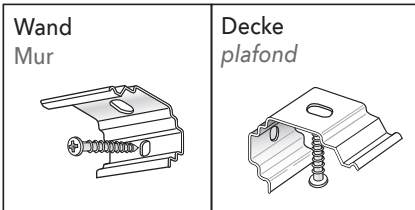


Montage

Montage

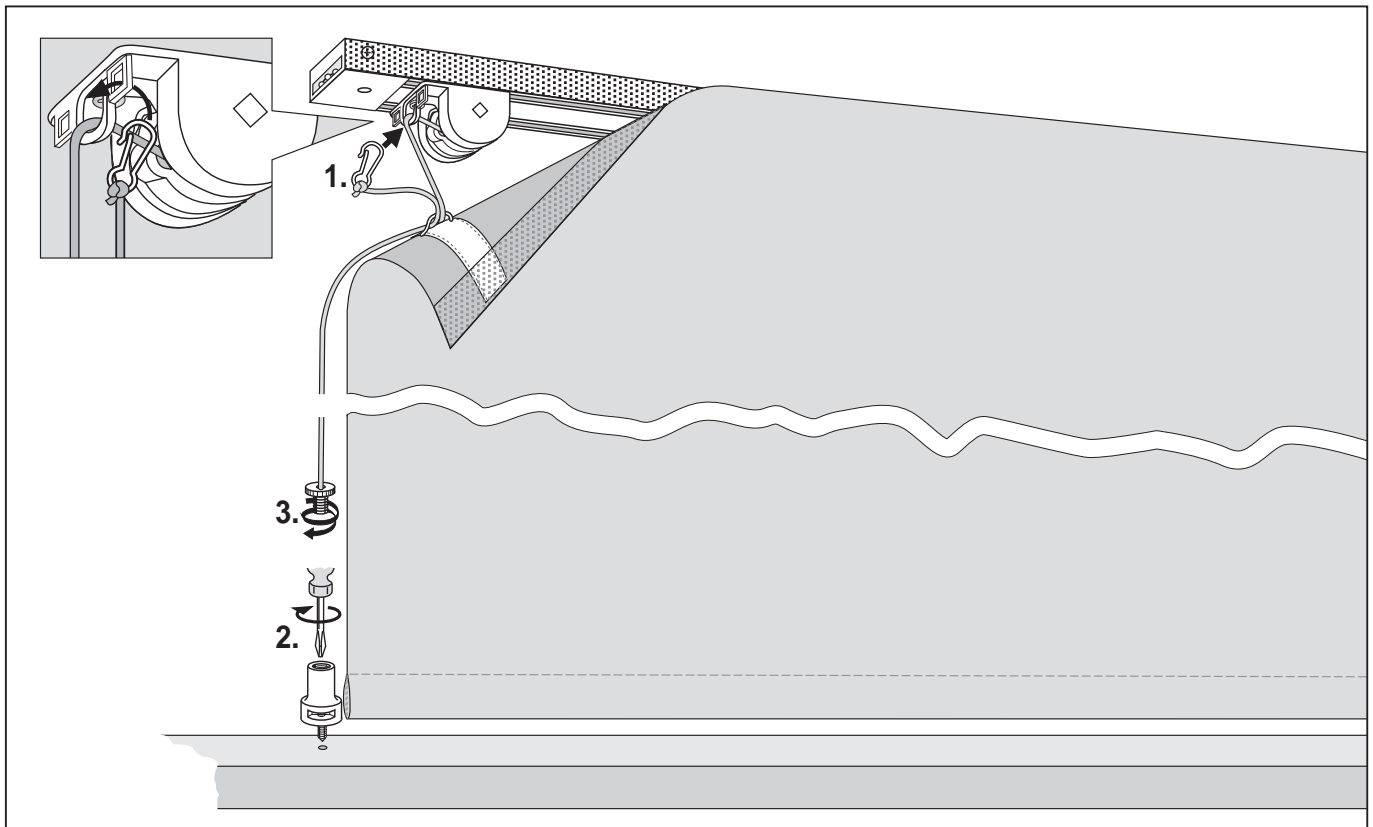
Clip-Montage

Clip pose

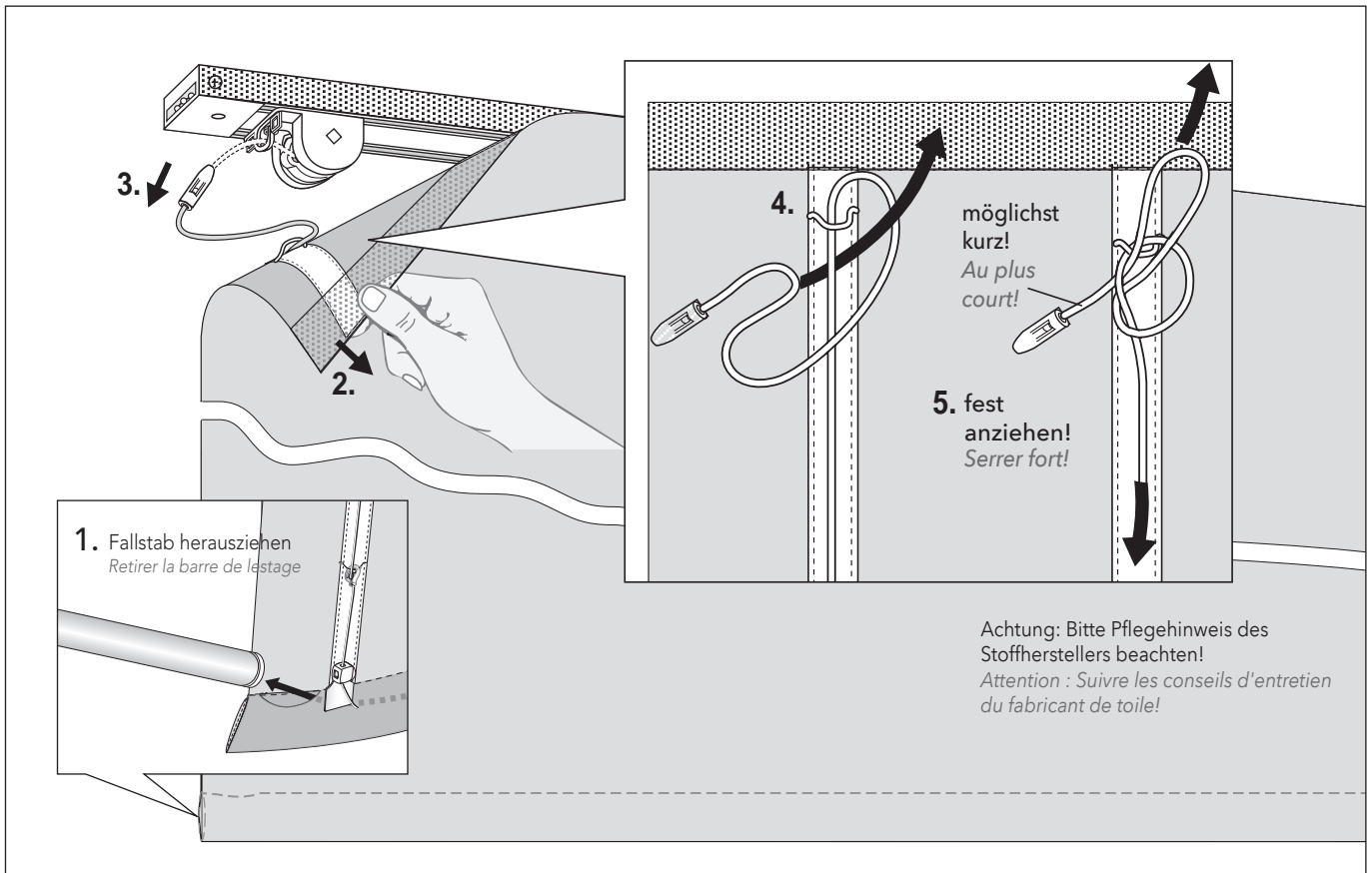


- * Mit Sicherheitsspannvorrichtung und Schnurklemmen zur Kindersicherheit (im Standardlieferumfang) s. S. 4.
Achtung: Einbaurichtung beachten. Korrekte Position muss regelmäßig kontrolliert werden und bei Bedarf nachjustiert werden.
- * Avec dispositif de sécurité enfant par tension de la chaînette de manoeuvre et bloqueur de cordon (compris dans la livraison standard) voir p. 4.
Attention: respecter le sens de montage du dispositif. Effectuer un contrôle régulier du positionnement et réajuster si nécessaire.

Pendelsicherung Cordon tendeur



Stoffabnahme zum Reinigen Dépose toile pour entretien





MHZ Hachtel GmbH & Co. KG
Postfach 80 05 20
D-70505 Stuttgart
Telefon +49 800 123 654 779
E-Mail: auftrag@mhz.de
www.mhz.de

MHZ Hachtel & Co. Ges.m.b.H.
Laxenburger Straße 244
A-1230 Wien
Telefon +43 810 95 10 05
E-Mail: auftrag@mhz.at
www.mhz.at

MHZ Hachtel & Co. AG
Eichstrasse 10
CH-8107 Buchs/Zürich
Telefon +41 848 47 13 13
E-Mail: info@mhz.ch
www.mhz.ch

MHZ Hachtel S.à.r.l.
27, Rue de Steinfort
L-8366 Hagen
Téléphone +352 311 421
E-Mail: info@mhz.lu
www.mhz.lu

ATES-Groupe MHZ
1 B, rue Pégase
CS 20163
F 67960 Entzheim
Téléphone +33 388 10 16 20
E-Mail: info@ates-mhz.com
www.ates-mhz.com