

# KLEBE-SET | Set de fixation de la baguette adhésive | Adhesive Set

Jalousie **TwinLine\***

Store vénitien **TwinLine\***

Venetian blind **TwinLine\***

\* nur für Modelle ab 2012  
\* uniquement pour les modèles à partir de 2012  
\* only for models as of 2012

Plissee **11-8220, 11-8222**

plissé **11-8220, 11-8222**

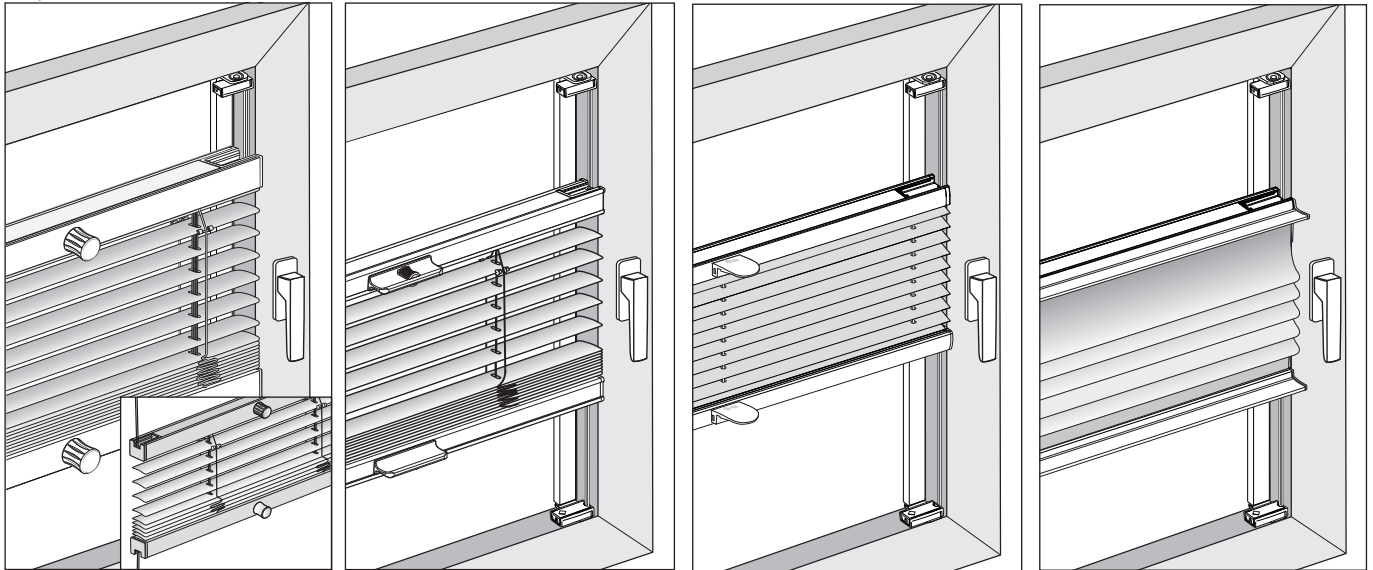
Pleated blinds

**11-8220, 11-8222**

Raffrollo **AREO**

Store bateau **AREO**

Roman blinds **AREO**



## Vorbereiten der Montage | Préparation pour la pose | Preparing the installation

**1.** Zu klebende Glasfläche reinigen (beiliegendes Reinigungstuch verwenden)! Glasfläche muss sauber und trocken sein (frei von Fett-, Öl-, Schmutz- und Silikonrückständen). Bei grober und hartnäckiger Verschmutzung ggf. mit handelsüblichen Glasreiniger vorreinigen.  
Nettoyer correctement la vitre avant de coller la baguette (prière d'utiliser à cet effet la lingette)! Elle doit être parfaitement propre et sèche (sans traces de graisse, de silicone ou salissures diverses). En cas de salissures importantes et tenaces, utiliser évtl. au préalable un nettoyeur pour vitres d'usage courant.  
Clean the glass surface to be covered (use the enclosed cleaning cloth)! The glass surface must be clean and dry (free of grease, oil, dirt and silicone residues). In the case of coarse and stubborn dirt, pre-clean with a commercially available glass cleaner if necessary.

### Temperatur

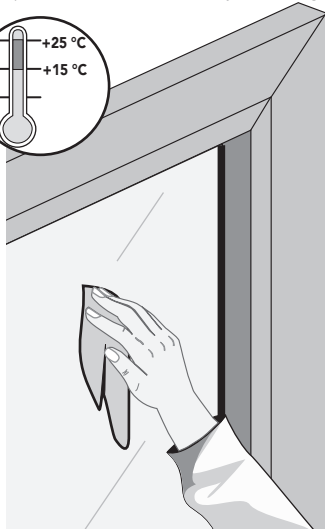
- Die günstigste Verarbeitungstemperatur (Objekt- und Umgebungstemperatur) liegt zwischen +15 °C und +25 °C
- Insbesondere sollte Kondensatbildung vermieden werden, z. B. dann, wenn die zu verbindenden Werkstoffe aus kalten Lagerräumen in warme Produktionsräume kommen.

### Température

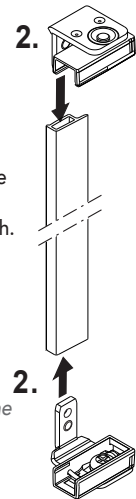
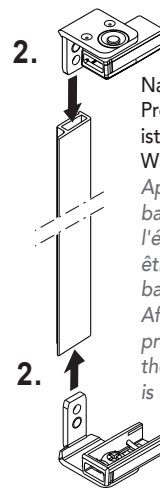
- La température de traitement la plus favorable (température de l'objet et température ambiante) se situe entre +15 °C et +25 °C.
- En particulier, il convient d'éviter la formation de condensation, par exemple si les matériaux à coller passent de locaux de stockage froids à des locaux de production chauds.

### Temperature

- The most favourable processing temperature (object and ambient temperature) is between +15 °C and +25 °C.
- In particular, the formation of condensation should be avoided, e.g. if the materials to be bonded come from cold storage rooms into warm production rooms.



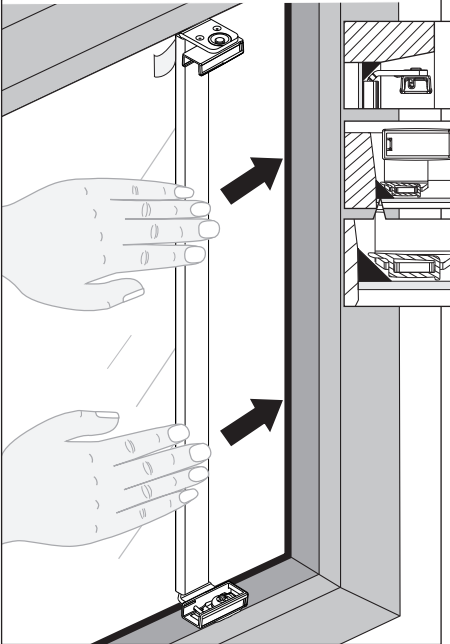
**2.** Winkel in die Klebeleiste einstecken.  
**Achtung:** Bei Verwendung der Pendelsicherung Unterlegscheibe beim Winkelset entfernen.  
**Achtung!** Auf linke und rechte Seite achten! (roter Profilaufkleber) Insérer l'équerre dans la baguette adhésive.  
**Attention:** En cas d'utilisation des cordons tendeurs, retirer la rondelle U du set d'équerres de fixation.  
**Attention!** différencier les côtés droit et gauche (autocollant rouge) Insert the bracket into the adhesive strip.  
**Caution:** When using the pendulum lock, remove the washer from the angle set.  
**Caution!** Pay attention to left and right side! (red profile sticker)



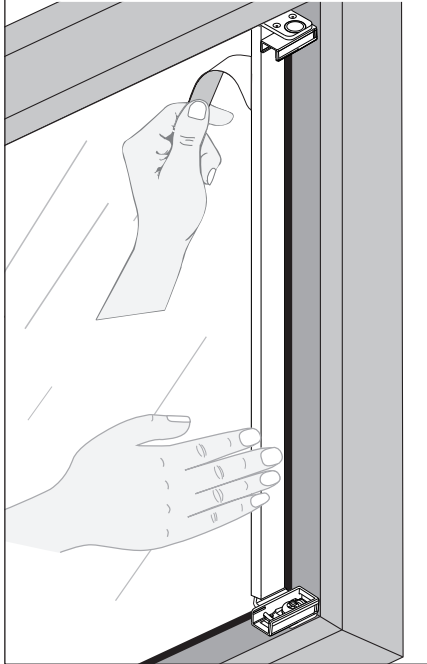
Nach Aufkleben des Profils auf die Glasscheibe ist das Einstecken der Winkel nicht mehr möglich.  
Après fixation de la baguette adhésive, l'équerre ne peut plus être insérée dans la baguette.  
After gluing the profile onto the glass pane the insertion of the is no longer possible.

- Achtung:** Die Montageanleitung zur Montage und Inbetriebnahme unseres Produktes richtet sich ausschließlich an die qualifizierte Fachkraft, die über versierte Kenntnisse in folgenden Bereichen verfügt: Arbeitsschutz, Betriebssicherheit und Unfallverhütungsvorschriften, Umgang mit Leitern, Handhabung und Transport von großen Anlagen, Umgang mit Werkzeug und Maschinen, Einbringung von Befestigungsmitteln Inbetriebnahme und Betrieb des Produktes. Bei Verwendung von Hilfsmitteln (Leitern, Bohrmaschinen usw.) zur Installation und Pflege unseres Produktes unbedingt Sicherheitshinweise der Hersteller beachten.
- Attention:** Les instructions de montage et de mise en service de nos produits s'adressent exclusivement à du personnel qualifié disposant des connaissances indispensables dans les domaines suivants : protection sur le lieu de travail, sécurité de fonctionnement et prévention des accidents, manipulation d'échelles, manipulation et transport de pièces encombrantes et lourdes, manipulation d'outils et de machines, mise en place du matériel de fixation, mise en service et exploitation du store. En cas d'utilisation d'échelles, de perceuses etc. pour l'installation ou l'entretien de nos stores, veuillez impérativement respecter les conseils de sécurité et les notices des fabricants.
- Caution:** The installation instructions for installing and operating our products are aimed exclusively at qualified specialist staff well versed in the following areas: work health and safety and accident prevention regulations, working with ladders, handling and transporting large equipment, working with tools and machines, attaching fasteners, and operating the product. When using aids (ladders, drills, etc.) for installing and taking care of our product, it is imperative that you pay attention to the manufacturer's safety instructions. (For care instructions, see www.mhz.de). Protect the roller blind fabric from dirt during installation!
- Hinweis:** Zum Reinigen der Fenster bei montierter Klebeleiste dürfen nur handelsübliche Reiniger verwendet werden.  
**Attention:** Une fois la baguette adhésive posée, n'utiliser que des produits d'entretien courants pour le nettoyage des fenêtres.  
**Note:** Only commercially available cleaners may be used to clean the windows with the adhesive strip installed.

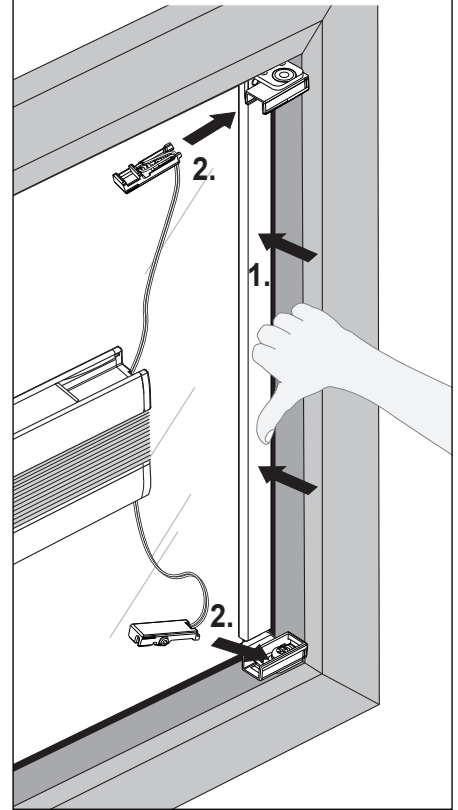
- 3.** Klebeleiste vollflächig auf Glasfläche drücken und mittig zwischen oberer und unterer Dichtung bis an die Gummidichtung schieben. Die Klebeleiste und die Winkel dürfen dabei nicht auf der Dichtung bzw. der Glasleiste aufliegen!  
*Appuyer la baguette adhésive sur toute la surface de la vitre et la faire glisser au milieu entre le joint supérieur et le joint inférieur jusqu'au joint en caoutchouc. La baguette adhésive et les équerres ne doivent alors pas reposer sur le joint ou la parclose!*  
*Press the adhesive strip over the entire surface of the glass and push it in the centre between the upper and lower seal up to the rubber seal. The adhesive strip and the brackets must not rest on the seal or the glazing bead!*



- 4.** Klebeleiste festhalten und Schutzfolie langsam seitlich wegziehen, gleichzeitig andrücken.  
**Achtung! Klebeleiste kann nun nicht mehr neu positioniert oder verschoben werden.**  
*Maintenir la baguette adhésive et retirer lentement le film de protection tout en exerçant une pression sur la baguette.*  
**Attention! repositionnement impossible.**  
*Keep hold of the adhesive strip and slowly pull the protective film away to the side, pressing it on at the same time.*  
**Caution! The adhesive strip can no longer be repositioned or moved.**

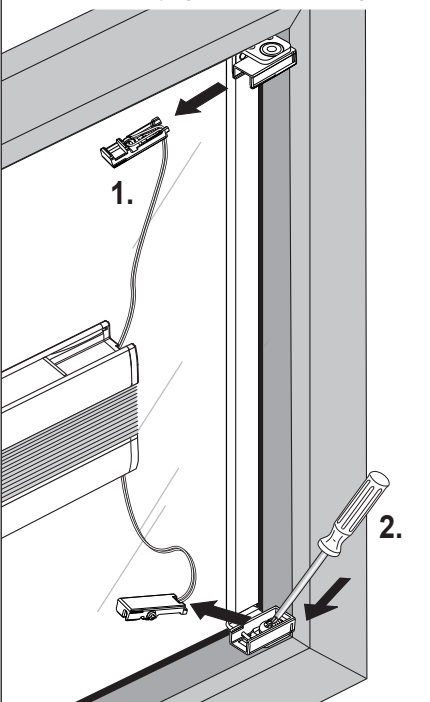


- 5.** Klebeleisten nochmals fest andrücken, anschließend Anlage montieren.  
*Appuyer fortement sur la baguette adhésive et effectuer ensuite la pose du store.*  
*Press on the adhesive strips again firmly, then mount the system*

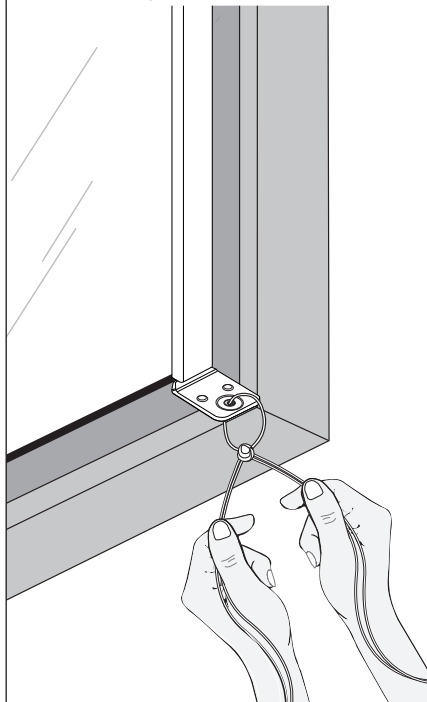


Anlage und Klebeleiste demontieren / Démontez le store et retirez la baguette adhésive / Remove the system and the adhesive strip

- 1.** Spannschuhdeckel entfernen und Spannschuhsockel am unteren Winkel abschrauben.  
*Retirer le cache du socle-tendeur puis visser le socle-tendeur sur l'équerre basse.*  
*Remove the clamping shoe cover and unscrew the base of the clamping shoe on the lower angle.*



- 2.** Eine Schnur durch das Schraubenloch im Winkel ziehen und als Schlaufe verknöten.  
*Passer un cordon dans le trou de l'équerre puis former une boucle et la fermer par un noeud.*  
*Pull a string through the screw hole in the angle and knot it as a loop.*



- 3.** Klebeleiste mit Heißluftgebläse erwärmen (handwarm) und mittels der Schlaufe von der Glasfläche abziehen.  
**Achtung! Klebeleisten können nach dem Ablösen nicht wiederverwendet werden.**  
*Chauffer la baguette adhésive avec un sèche-cheveux puis la retirer à l'aide de la boucle.*  
**Attention! la baguette adhésive ne peut plus être réutilisée.**  
*Heat the adhesive strip with a hot air gun (hand-hot) and pull it off the glass surface using the loop.*  
**Attention! Adhesive strips cannot be reused after they have been removed.**

