

Caractéristiques techniques - Stores enrouleurs



04-1620 BASIC
p. 52 à 58



04-2450 PUR
p. 60 à 61



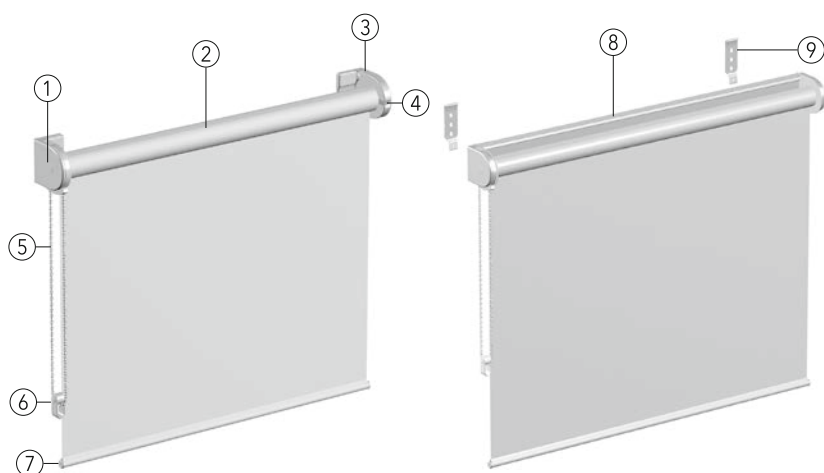
04-2445 MOTION
p. 62 à 65



04-2501 BIG
p. 66 à 72

04-1620 BASIC avec supports

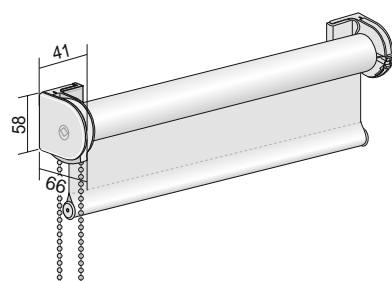
Technique



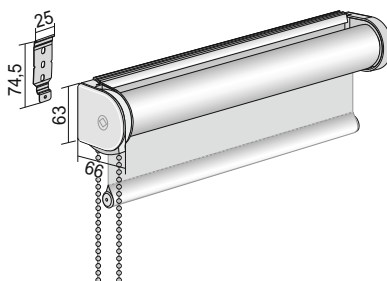
- ① Support pour manœuvre latérale
- ② Axe d'enroulement avec tissu
- ③ Support de base
- ④ Adaptateur
- ⑤ Chaînette de manœuvre
- ⑥ Dispositif de sécurité par tension de la chaînette de manœuvre
- ⑦ Barre de lestage insérée dans l'ourlet
- ⑧ Rail de fixation
- ⑨ Clip de montage pour rail de fixation
- ⑩ Cordon tendeur
- ⑪ Barre de lestage apparente en forme de goutte
- ⑫ Barre de lestage apparente rectangulaire



Variantes de montage



Montage au mur/plafond
avec supports



Montage au mur/plafond
Avec rail de fixation et clips

04-1620 BASIC avec supports

Caractéristiques techniques

Modèle : **04-1620**

Manœuvre :
- Chaînette
- Moteur électrique 24 V
- Moteur électrique radio 24 V

Équipement :
- Fixation par supports
- Rail de fixation avec clips

Description : **Chaînette** : store enrouleur avec mécanisme de manœuvre latérale intégré, frein et cache amovible, chaînette sans fin à perles transparentes placée à gauche ou à droite. Axe d'enroulement du store en tôle d'acier laqué blanc, ø 25 mm pour une largeur max. de 180 cm, ø 38 mm pour une largeur max. de 280 cm. Barre de lestage ø 12 mm, en tube d'acier gainé blanc, insérée dans l'ourlet.

Moteur électrique 24 V : store enrouleur électrique 24 V avec moteur Roll Up 28 WT, arrêt en fin de course réglable, axe d'enroulement en aluminium ø 29 mm. Avec moteur Sonesse DCT ou moteur Sonesse RTS avec récepteur radio intégré. Les deux moteurs sont particulièrement silencieux et disposent d'un arrêt en fin de course réglable. Axe d'enroulement en tôle d'acier laqué blanc, ø 38 mm. Barre de lestage ø 12 mm, en tube d'acier gainé blanc, insérée dans l'ourlet. Pour les accessoires électriques, voir le tarif accessoires électriques MHZ séparé.

Coloris de l'armature :
100 argenté
171 blanc
670 noir (voir p. 8)
Coloris RAL sur demande

Dimensions :	Manœuvre / Fonctionnement	Dimensions du store		
		Largeur min.	Largeur max.	Hauteur max.
	Chaînette	de 10 cm	à 280 cm	300 cm
	Moteur électrique 24 V, Roll Up 28 WT	de 35 cm	à 180 cm	300 cm
	Moteur électrique 24 V, Sonesse DCT	de 52,5 cm	à 280 cm	300 cm
	Moteur électrique radio 24 V, Sonesse RTS	de 52,5 cm	à 280 cm	300 cm

Attention : en cas de dépassement du rapport largeur/hauteur de 1:4, il existe un risque accru de désalignement. Se renseigner au préalable si nécessaire. En cas de montage en niche : largeur = dimensions de niche - 2 mm.

Tissus : Voir collection MHZ.
Dans la mesure du possible, les stores enrouleurs MHZ sont confectionnés sans couture transversale. Le rajout de tissu et la couture transversale sont placés en partie haute du store. Tenir compte des conseils de mise en œuvre en fonction du type de tissu et de la couture transversale figurant dans le catalogue des stores enrouleurs, sous la rubrique Informations sur les tissus.

Dimensions du tissu : Des précisions concernant le calcul des dimensions du tissu figurent p 58.

Équipement supplémentaire :
- Chaînette PVC transparente avec cordon noir
- Chaînette métallique
- Barre de lestage apparente en aluminium (100, 171) : en forme de goutte 12 x 21 mm, rectangulaire 8 x 25 mm
- Cordons tendeurs (ne convient pas pour barre de lestage rectangulaire)
- Enroulement de la toile inversé (uniquement pour modèles avec fixation par supports)

Fixation :	Fixation par supports :	Rail de fixation :
	<ul style="list-style-type: none">- Supports pour montage au mur, au plafond et en niche- Supports pince- Entretoises pour une distance au mur plus importante	<ul style="list-style-type: none">- Clips pour montage au mur et au plafond, 3 clips pour une largeur max. de 100 cm, 4 clips pour une largeur max. de 200 cm, 5 clips pour une largeur max. de 280 cm.

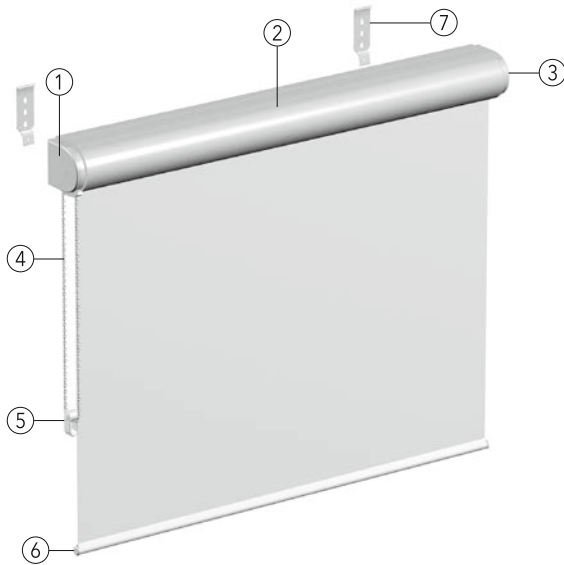
Sécurité enfants : Le dispositif de sécurité par tension de la chaînette de manœuvre est préassemblé sur la chaînette, voir également p. 76.
Attention : vérifier le sens de montage et la tension de la chaînette. Contrôler régulièrement la position du dispositif de sécurité par tension de la chaînette de manœuvre et réajuster en cas de doute.

Longueurs de manœuvre : Longueur de manœuvre entre 50 cm et 150 cm par pas de 10 cm, longueur de manœuvre entre 175 cm et 300 cm par pas de 25 cm. Livraison à la longueur de manœuvre adéquate ou directement inférieure. Autres longueurs de manœuvre sur demande avec plus-value. Veuillez également tenir compte de la remarque figurant p. 76.

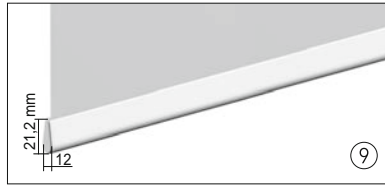
Caractéristiques techniques

04-1620 BASIC avec coffre

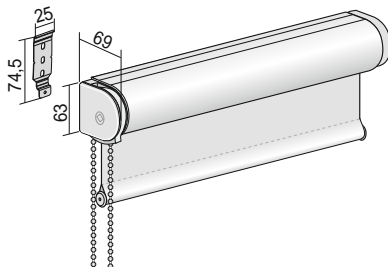
Technique



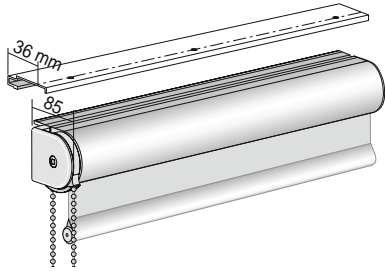
- ① Support pour manœuvre latérale
- ② Coffre
- ③ Support côté opposé à la manœuvre
- ④ Chaînette de manœuvre
- ⑤ Dispositif de sécurité par tension de la chaînette de manœuvre
- ⑥ Barre de lestage insérée dans l'ourlet
- ⑦ Clip de montage
- ⑧ Cordon tendeur
- ⑨ Barre de lestage apparente en forme de goutte
- ⑩ Barre de lestage apparente rectangulaire



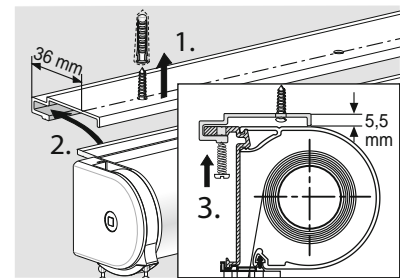
Variantes de montage



Montage au mur
avec clips de montage



Montage au plafond
avec profilé de montage



Montage au plafond : dimensions des perçages prévus dans le profilé de montage

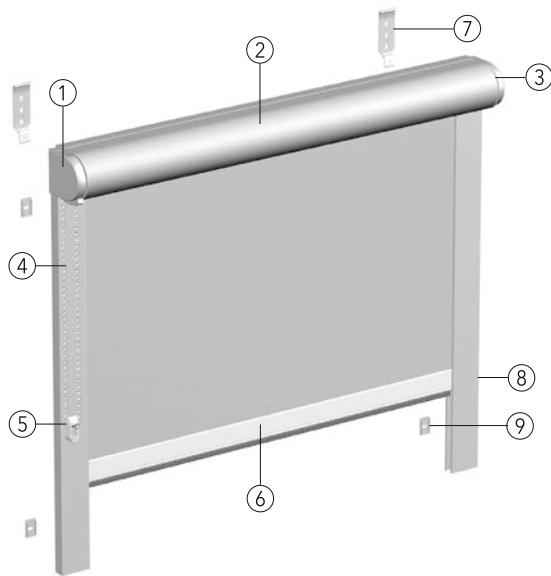
Caractéristiques techniques

Modèle :	04-1620		
Manœuvre :	<ul style="list-style-type: none"> - Chaînette - Moteur électrique 24 V - Moteur électrique radio 24 V 		
Équipement :	- Coffre		
Description :	<p>Chaînette : store enrouleur avec mécanisme de manœuvre latérale intégré, frein et cache amovible, chaînette sans fin à perles transparentes placée à gauche ou à droite. Axe d'enroulement en tôle d'acier laqué blanc, ø 25 mm pour une largeur max. de 180 cm, ø 38 mm pour une largeur max. de 280 cm. Coffre en aluminium extrudé. Barre de lestage ø 12 mm, en tube d'acier gainé blanc, insérée dans l'ourlet.</p> <p>Moteur électrique 24 V : store enrouleur électrique 24 V avec moteur Roll Up 28 WT, arrêt en fin de course réglable, axe d'enroulement en aluminium ø 29 mm. Avec moteur Sonesse DCT ou moteur Sonesse RTS avec récepteur radio intégré. Les deux moteurs sont particulièrement silencieux et disposent d'un arrêt en fin de course réglable. Axe d'enroulement en tôle d'acier laqué blanc, ø 38 mm. Coffre en aluminium extrudé. Barre de lestage ø 12 mm, en tube d'acier gainé blanc, insérée dans l'ourlet. Pour les accessoires électriques, voir le tarif accessoires électriques MHZ séparé.</p>		
Coloris de l'armature :	100 anodisé naturel 171 laqué blanc Coloris RAL sur demande		
Dimensions :	Manœuvre / Fonctionnement		Dimensions du store
		Largeur min.	Largeur max.
	Chaînette	de 10 cm	à 280 cm
	Moteur électrique 24 V, Roll Up 28 WT	de 35 cm	à 180 cm
	Moteur électrique 24 V, Sonesse DCT	de 52,5 cm	à 280 cm
	Moteur électrique radio 24 V, Sonesse RTS	de 52,5 cm	à 280 cm
	<p>* Axe d'enroulement 25 mm : épaisseur du tissu max. 0,6 mm, axe d'enroulement 38 mm : épaisseur du tissu max. 0,42 mm, ** axe d'enroulement 29 mm : épaisseur du tissu max. 0,57 mm</p> <p>Attention : en cas de dépassement du rapport largeur/hauteur de 1:4, il existe un risque accru de désalignement. Se renseigner au préalable si nécessaire. En cas de montage en niche : largeur = dimensions de niche - 2 mm.</p>		
Tissus :	Voir collection MHZ. Dans la mesure du possible, les stores enrouleurs MHZ sont confectionnés sans couture transversale. Le rajout de tissu et la couture transversale sont placés en partie haute du store. Tenir compte des conseils de mise en œuvre en fonction du type de tissu et de la couture transversale figurant dans le catalogue des stores enrouleurs, sous la rubrique Informations sur les tissus.		
Dimensions du tissu :	Des précisions concernant le calcul des dimensions du tissu figurent p 58.		
Équipement supplémentaire :	<ul style="list-style-type: none"> - Chaînette métallique - Barre de lestage apparente en aluminium (100, 171) : en forme de goutte 12 x 21 mm, rectangulaire 8 x 25 mm - Cordon tendeur (ne convient pas pour barre de lestage rectangulaire) - Caches en aluminium 		
Fixation :	<ul style="list-style-type: none"> - Clips pour montage au mur, 3 clips pour une largeur max. de 100 cm, 4 clips pour une largeur max. de 200 cm, 5 clips pour une largeur max. de 280 cm. - Montage au plafond avec profilé de montage 		
Sécurité enfants :	Le dispositif de sécurité par tension de la chaînette de manœuvre est préassemblé sur la chaînette, voir également p. 76. Attention : vérifier le sens de montage et la tension de la chaînette. Contrôler régulièrement la position du dispositif de sécurité par tension de la chaînette de manœuvre et réajuster en cas de doute.		
Longueurs de manœuvre :	Longueur de manœuvre entre 50 cm et 150 cm par pas de 10 cm, longueur de manœuvre entre 175 cm et 300 cm par pas de 25 cm. Livraison à la longueur de manœuvre adéquate ou directement inférieure. Autres longueurs de manœuvre sur demande avec plus-value. Veuillez également tenir compte de la remarque figurant p. 76.		

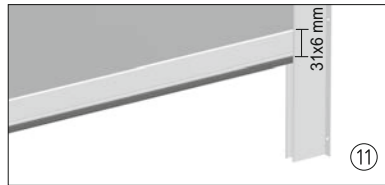
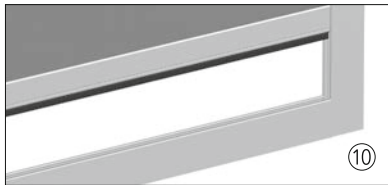
04-1626 BASIC avec coffre

Coulisses de guidage latéral

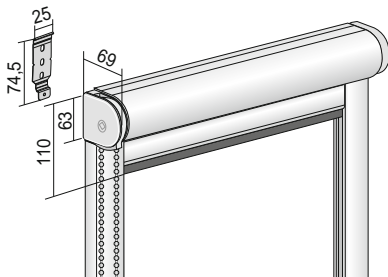
Technique



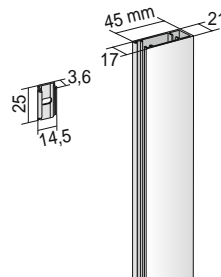
- ① Mécanisme de manœuvre latérale
- ② Coffre
- ③ Support côté opposé à la manœuvre
- ④ Chaînette de manœuvre
- ⑤ Dispositif de sécurité par tension de la chaînette de manœuvre
- ⑥ Barre de lestage apparente avec lèvre d'étanchéité
- ⑦ Clip de montage
- ⑧ Coulisses de guidage latéral
- ⑨ Clip de montage pour coulisse de guidage latéral
- ⑩ Rail de fermeture
- ⑪ Coulisse de guidage latéral pour montage en niche (vue arrière)



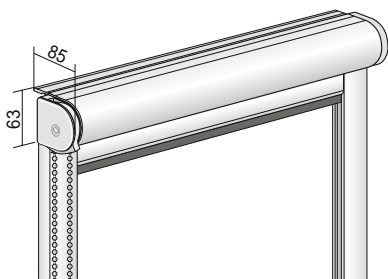
Variantes de montage



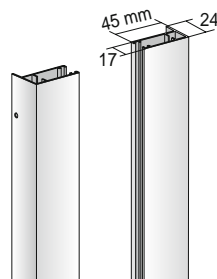
Montage au mur avec clips de montage



Coulisse de guidage latéral pour montage au mur avec clips de montage



Coffre pour montage en niche



Coulisse de guidage latéral pour montage en niche

04-1626 BASIC avec coffre

Coulisses de guidage latéral

Caractéristiques techniques

Modèle :	04-1626																									
Manœuvre :	<ul style="list-style-type: none">- Chaînette- Moteur électrique 24 V- Moteur électrique radio 24 V																									
Équipement :	<ul style="list-style-type: none">- Coffre- Coffre avec rail de fermeture																									
Description :	<p>Chaînette : store enrouleur avec mécanisme de manœuvre latérale intégré, frein et cache amovible, chaînette sans fin à perles transparentes placée à gauche ou à droite. Axe d'enroulement en tôle d'acier laqué blanc, ø 25 mm pour une largeur max. de 180 cm, ø 38 mm pour une largeur max. de 280 cm. Profilés en aluminium extrudé. Coulisses de guidage latéral et, le cas échéant, rail de fermeture avec joint-brosse, barre de lestage apparente en aluminium 6 x 31 mm avec lèvres d'étanchéité.</p> <p>Moteur électrique 24 V : store enrouleur électrique avec moteur 24 V LT 28, arrêt en fin de course réglable, axe d'enroulement en aluminium ø 29 mm. Avec moteur Sonesse DCT ou moteur Sonesse RTS avec récepteur radio intégré. Les deux moteurs sont particulièrement silencieux et disposent d'un arrêt en fin de course réglable. Axe d'enroulement en tôle d'acier laqué blanc, ø 38 mm. Profilés en aluminium extrudé. Coulisses de guidage latéral et, le cas échéant, rail de fermeture avec joint-brosse. Barre de lestage apparente en aluminium 6 x 31 mm avec lèvres d'étanchéité. Pour les accessoires électriques, voir le tarif accessoires électriques MHZ séparé.</p>																									
Coloris de l'armature :	100 anodisé naturel 171 laqué blanc Coloris RAL sur demande																									
Dimensions :	<table><thead><tr><th rowspan="2">Manœuvre / Fonctionnement</th><th colspan="3">Dimensions du store</th></tr><tr><th>Largeur min.</th><th>Largeur max.</th><th>Hauteur max.</th></tr></thead><tbody><tr><td>Chaînette</td><td>de 10 cm</td><td>à 280 cm</td><td>300 cm*</td></tr><tr><td>Moteur électrique 24 V, LT 28</td><td>de 35 cm</td><td>à 180 cm</td><td>300 cm**</td></tr><tr><td>Moteur électrique 24 V, Sonesse DCT</td><td>de 52,5 cm</td><td>à 280 cm</td><td>300 cm*</td></tr><tr><td>Moteur électrique radio 24 V, Sonesse RTS</td><td>de 52,5 cm</td><td>à 280 cm</td><td>300 cm*</td></tr></tbody></table> <p>* Axe d'enroulement 25 mm : épaisseur du tissu max. 0,6 mm, axe d'enroulement 38 mm : épaisseur du tissu max. 0,42 mm ** axe d'enroulement 29 mm : épaisseur du tissu max. 0,57 mm</p> <p>Attention : en cas de dépassement du rapport largeur/hauteur de 1:4, il existe un risque accru de désalignement.</p>			Manœuvre / Fonctionnement	Dimensions du store			Largeur min.	Largeur max.	Hauteur max.	Chaînette	de 10 cm	à 280 cm	300 cm*	Moteur électrique 24 V, LT 28	de 35 cm	à 180 cm	300 cm**	Moteur électrique 24 V, Sonesse DCT	de 52,5 cm	à 280 cm	300 cm*	Moteur électrique radio 24 V, Sonesse RTS	de 52,5 cm	à 280 cm	300 cm*
Manœuvre / Fonctionnement	Dimensions du store																									
	Largeur min.	Largeur max.	Hauteur max.																							
Chaînette	de 10 cm	à 280 cm	300 cm*																							
Moteur électrique 24 V, LT 28	de 35 cm	à 180 cm	300 cm**																							
Moteur électrique 24 V, Sonesse DCT	de 52,5 cm	à 280 cm	300 cm*																							
Moteur électrique radio 24 V, Sonesse RTS	de 52,5 cm	à 280 cm	300 cm*																							
Tissus :	Voir collection MHZ. Dans la mesure du possible, les stores enrouleurs MHZ sont confectionnés sans couture transversale. Le rajout de tissu et la couture transversale sont placés en partie haute du store. Tenir compte des conseils de mise en œuvre en fonction du type de tissu et de la couture transversale figurant dans le catalogue des stores enrouleurs, sous la rubrique Informations sur les tissus.																									
Dimensions du tissu :	Des précisions concernant le calcul des dimensions du tissu figurent p 58.																									
Équipement supplémentaire :	<ul style="list-style-type: none">- Chaînette métallique- Caches en aluminium, ne conviennent pas pour le montage en niche																									
Fixation :	<p>Coffre :</p> <ul style="list-style-type: none">- Clips pour montage au mur, 3 clips pour une largeur max. de 100 cm, 4 clips pour une largeur max. de 200 cm, 5 clips pour une largeur max. de 280 cm.- Montage direct en niche avec coffre spécial (uniquement pour supports stables, distance au mur minimum 3 cm).	<p>Coulisses de guidage latéral et rail de fermeture :</p> <ul style="list-style-type: none">- Clips pour montage au mur- Montage direct en niche sur châssis droit (90°).																								
Sécurité enfants :	Le dispositif de sécurité par tension de la chaînette de manœuvre est pré assemblé sur la chaînette, voir également p. 76. Attention : vérifier le sens de montage et la tension de la chaînette. Contrôler régulièrement la position du dispositif de sécurité par tension de la chaînette de manœuvre et réajuster en cas de doute.																									
Longueurs de manœuvre :	Longueur de manœuvre entre 50 cm et 150 cm par pas de 10 cm, longueur de manœuvre entre 175 cm et 300 cm par pas de 25 cm. Livraison à la longueur de manœuvre adéquate ou directement inférieure. Autres longueurs de manœuvre sur demande avec plus-value. Veuillez également tenir compte de la remarque figurant p. 76.																									
Remarque :	Les stores enrouleurs avec coffre et les stores avec coulisses de guidage ne doivent être manœuvrés que si les fenêtres sont fermées. Si ce n'est pas le cas, il y a un risque d'aspiration, le tissu pouvant alors sortir des coulisses latérales. Si le store est remonté dans cet état, il risque de s'endommager. Les coulisses de guidage latéral ont pour unique fonction l'obscurcissement.																									

Calcul des dimensions du tissu - Store enrouleur BASIC

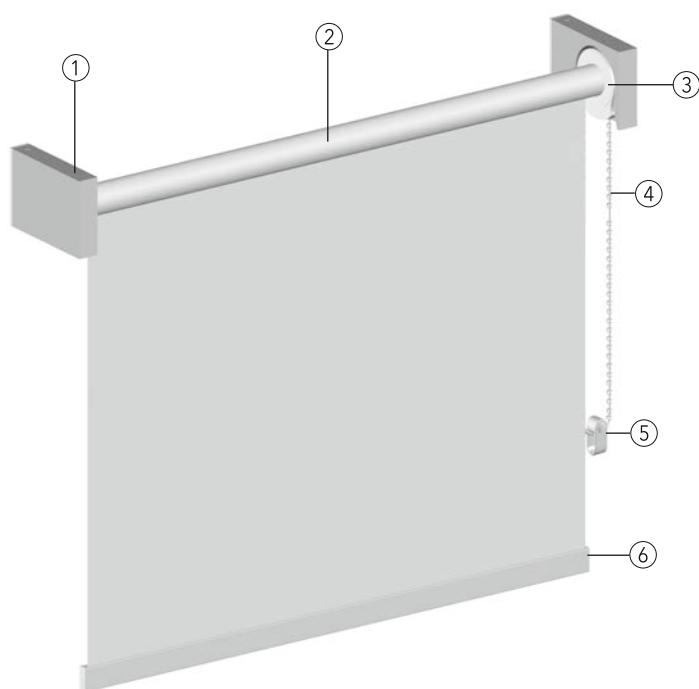
Dimensions du tissu = largeur du store moins les déductions indiquées ci-après

BASIC

Modèle	Variante de manœuvre	Équipement	Hauteur du store	Dimensions du tissu
04-1620	Chaînette	Fixation par supports	jusqu'à 250 cm	Largeur du store - 40 mm
04-1620	Chaînette	Fixation par supports	à partir de 250 cm	Largeur du store - 44 mm
04-1620	Moteur électrique 24 V, Roll Up 28 WT	Fixation par supports	jusqu'à 250 cm	Largeur du store - 48 mm
04-1620	Moteur électrique 24 V, Roll Up 28 WT	Fixation par supports	à partir de 250 cm	Largeur du store - 52 mm
04-1620	Moteur électrique 24 V, Sonesse RTS / DCT	Fixation par supports	jusqu'à 250 cm	Largeur du store - 47 mm
04-1620	Moteur électrique 24 V, Sonesse RTS / DCT	Fixation par supports	à partir de 250 cm	Largeur du store - 49 mm
04-1620	Chaînette	Rail de fixation avec clips	jusqu'à 250 cm	Largeur du store - 41 mm
04-1620	Chaînette	Rail de fixation avec clips	à partir de 250 cm	Largeur du store - 44 mm
04-1620	Moteur électrique 24 V, Roll Up 28 WT	Rail de fixation avec clips	jusqu'à 250 cm	Largeur du store - 44 mm
04-1620	Moteur électrique 24 V, Roll Up 28 WT	Rail de fixation avec clips	à partir de 250 cm	Largeur du store - 48 mm
04-1620	Moteur électrique 24 V, Sonesse RTS / DCT	Rail de fixation avec clips	jusqu'à 250 cm	Largeur du store - 40 mm
04-1620	Moteur électrique 24 V, Sonesse RTS / DCT	Rail de fixation avec clips	à partir de 250 cm	Largeur du store - 44 mm
04-1620	Chaînette	Coffre	jusqu'à 250 cm	Largeur du store - 41 mm
04-1620	Chaînette	Coffre	à partir de 250 cm	Largeur du store - 44 mm
04-1620	Moteur électrique 24 V, Roll Up 28 WT	Coffre	jusqu'à 250 cm	Largeur du store - 44 mm
04-1620	Moteur électrique 24 V, Roll Up 28 WT	Coffre	à partir de 250 cm	Largeur du store - 48 mm
04-1620	Moteur électrique 24 V, Sonesse RTS / DCT	Coffre	jusqu'à 250 cm	Largeur du store - 42 mm
04-1620	Moteur électrique 24 V, Sonesse RTS / DCT	Coffre	à partir de 250 cm	Largeur du store - 46 mm
04-1626	Chaînette	Coffre	jusqu'à 250 cm	Largeur du store - 41 mm
04-1626	Moteur électrique 24 V, Roll Up 28 WT	Coffre	jusqu'à 250 cm	Largeur du store - 44 mm
04-1626	Moteur électrique 24 V, Sonesse RTS / DCT	Coffre	jusqu'à 250 cm	Largeur du store - 42 mm

04-2450 PUR

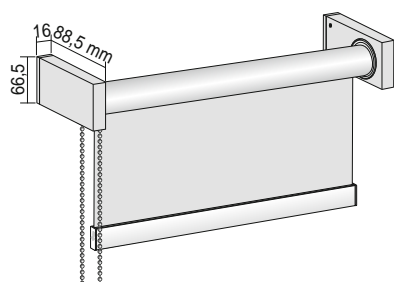
Technique



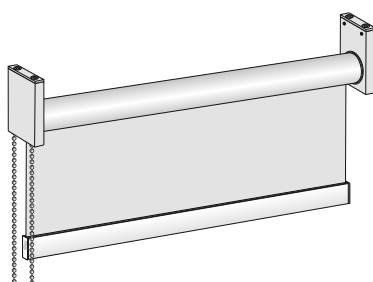
- ① Support en aluminium PUR
- ② Axe d'enroulement avec tissu
- ③ Mécanisme de manœuvre latérale
- ④ Chaînette de manœuvre
- ⑤ Dispositif de sécurité par tension de la chaînette de manœuvre
- ⑥ Barre de lestage apparente rectangulaire



Variantes de montage



Montage au mur avec supports PUR



Montage au plafond avec supports PUR

Caractéristiques techniques

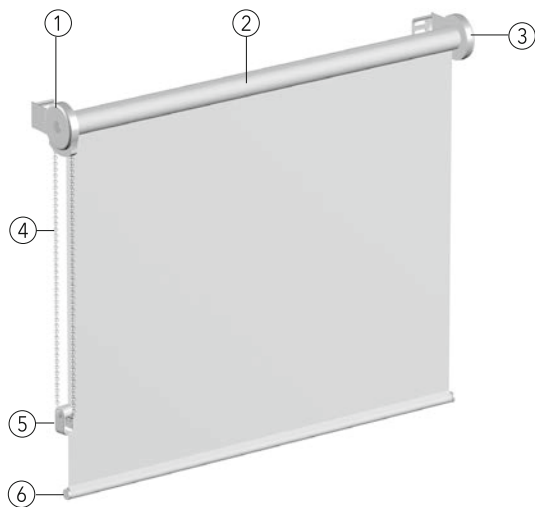
Modèle :	04-2450			
Manœuvre :	- Chaînette			
Équipement :	- Fixation par supports			
Description :	Store enrouleur avec mécanisme de manœuvre latérale, support avec entraînement planétaire intégré 1,5 : 1, frein et cache amovible, chaînette sans fin à perles transparentes placée à gauche ou à droite. Axe d'enroulement en tôle d'acier laqué blanc, ø 38 mm. Barre de lestage apparente, rectangulaire, 7,6 x 25 mm.			
Coloris de l'armature :	100 anodisé naturel 171 laqué blanc Coloris RAL sur demande			
Dimensions :	Manœuvre / Fonctionnement	Dimensions du store		
		Largeur min.	Largeur max.	Hauteur max.
	Chaînette	de 10 cm	à 260 cm	260 cm
	Attention : en cas de dépassement du rapport largeur/hauteur de 1:4, il existe un risque accru de désalignement. Se renseigner au préalable si nécessaire. En cas de montage en niche : largeur = dimensions de niche - 5 mm.			
Tissus :	Voir collection MHZ. Dans la mesure du possible, les stores enrouleurs MHZ sont confectionnés sans couture transversale. Le rajout de tissu et la couture transversale sont placés en partie haute du store. Tenir compte des conseils de mise en œuvre en fonction du type de tissu et de la couture transversale figurant dans le catalogue des stores enrouleurs, sous la rubrique Informations sur les toiles.			
Dimensions du tissu :	Des précisions concernant le calcul des dimensions du tissu figurent au bas de cette page.			
Équipement supplémentaire :	- Chaînette métallique - Enroulement de la toile inversé			
Fixation :	Support pour montage au mur/plafond			
Sécurité enfants :	Le dispositif de sécurité par tension de la chaînette de manœuvre est préassemblé sur la chaînette, voir également p. 76. Attention : vérifier le sens de montage et la tension de la chaînette. Contrôler régulièrement la position du dispositif de sécurité par tension de la chaînette de manœuvre et réajuster en cas de doute.			
Longueurs de manœuvre :	Longueur de manœuvre entre 50 cm et 150 cm par pas de 10 cm, longueur de manœuvre entre 175 cm et 300 cm par pas de 25 cm. Livraison à la longueur de manœuvre adéquate ou directement inférieure. Autres longueurs de manœuvre sur demande avec plus-value. Veuillez également tenir compte de la remarque figurant p. 76.			

Calcul des dimensions du tissu - Store enrouleur PUR

Modèle	Variante de manœuvre	Équipement	Hauteur du store	Dimensions du tissu
04-2450	Chaînette	Fixation par supports	jusqu'à 250 cm	Largeur du store - 44 mm
04-2450	Chaînette	Fixation par supports	de 250 à 260 cm	Largeur du store - 48 mm

04-2445 MOTION

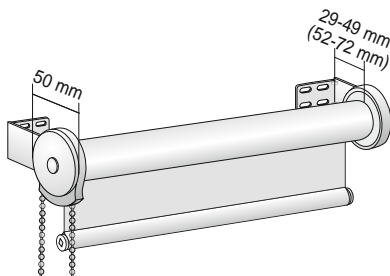
Technique



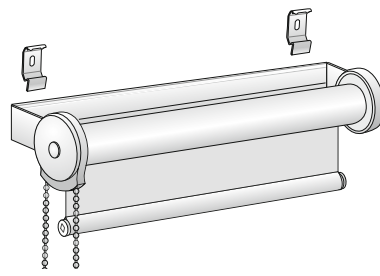
- ① Mécanisme de manœuvre latérale avec supports mur et plafond en acier
- ② Axe d'enroulement avec tissu
- ③ Support côté opposé à la manœuvre
- ④ Chaînette de manœuvre
- ⑤ Dispositif de sécurité par tension de la chaînette de manœuvre
- ⑥ Barre de lestage insérée dans l'ourlet
- ⑦ Cordon tendeur
- ⑧ Barre de lestage apparente en forme de goutte
- ⑨ Barre de lestage apparente rectangulaire



Variantes de montage

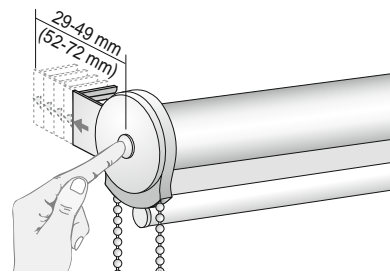


Montage au mur/plafond avec supports



Montage au mur/plafond avec rail de fixation et clip de montage

Fonctionnement



Support avec distance au mur variable

Caractéristiques techniques

Modèle :	04-2445		
Manœuvre :	- Chaînette		
Équipement :	- Fixation par supports - Rail de fixation avec clips		
Description :	Store enrouleur à manœuvre latérale par chaînette, support avec mécanisme d'entraînement intégré 1 : 1 pour axe d'enroulement ø 25 mm, entraînement planétaire 1,5 : 1 pour axe d'enroulement ø 38 mm, frein et cache amovible, chaînette sans fin à perles transparentes placée à gauche ou à droite. Distance au mur réglable par pression sur un bouton. Axe d'enroulement en tôle d'acier laqué blanc, ø 25 mm pour une largeur max. de 180 cm, ø 38 mm pour une largeur max. de 260 cm. Barre de lestage ø 12 mm, en tube d'acier gainé blanc, insérée dans l'ourlet.		
Coloris de l'armature :	100 argenté 171 blanc Coloris RAL sur demande		
Dimensions :	Manœuvre / Fonctionnement	Dimensions du store	
		Largeur min.	Largeur max.
	Chaînette	de 10 cm	à 260 cm
	Attention : en cas de dépassement du rapport largeur/hauteur de 1:4, il existe un risque accru de désalignement. Se renseigner au préalable si nécessaire. En cas de montage en niche : largeur = dimensions de niche - 5 mm.		
Tissus :	Voir collection MHZ. Dans la mesure du possible, les stores enrouleurs MHZ sont confectionnés sans couture transversale. Tenir compte des conseils de mise en œuvre en fonction du type de tissu et de la couture transversale figurant dans le catalogue des stores enrouleurs, sous la rubrique Informations sur les tissus.		
Dimensions du tissu :	Des précisions concernant le calcul des dimensions du tissu figurent au bas de cette page.		
Équipement supplémentaire :	- Chaînette métallique - Barre de lestage apparente en aluminium (100, 171) : en forme de goutte 12 x 21 mm, rectangulaire 8 x 25 mm - Cordons tendeurs (ne convient pas pour barre de lestage rectangulaire)		
Fixation :	Fixation par supports :	Rail de fixation :	
	- Supports pour montage au mur/plafond, au choix avec une distance au mur plus importante (52-72 mm). - Supports pince	- Clips pour montage au mur/plafond, 2 clips pour une largeur max. de 120 cm, 3 clips pour une largeur max. de 180 cm, 4 clips pour une largeur max. de 240 cm, 5 clips pour une largeur max. de 260 cm. - Clips spéciaux pour supports en matériaux tendres	
Sécurité enfants :	Le dispositif de sécurité par tension de la chaînette de manœuvre est préassemblé sur la chaînette, voir également p. 76. Attention : vérifier le sens de montage et la tension de la chaînette. Contrôler régulièrement la position du dispositif de sécurité par tension de la chaînette de manœuvre et réajuster en cas de doute.		
Longueurs de manœuvre :	Longueur de manœuvre entre 50 cm et 150 cm par pas de 10 cm, longueur de manœuvre entre 175 cm et 300 cm par pas de 25 cm. Livraison à la longueur de manœuvre adéquate ou directement inférieure. Autres longueurs de manœuvre sur demande avec plus-value. Veuillez également tenir compte de la remarque figurant p. 76.		

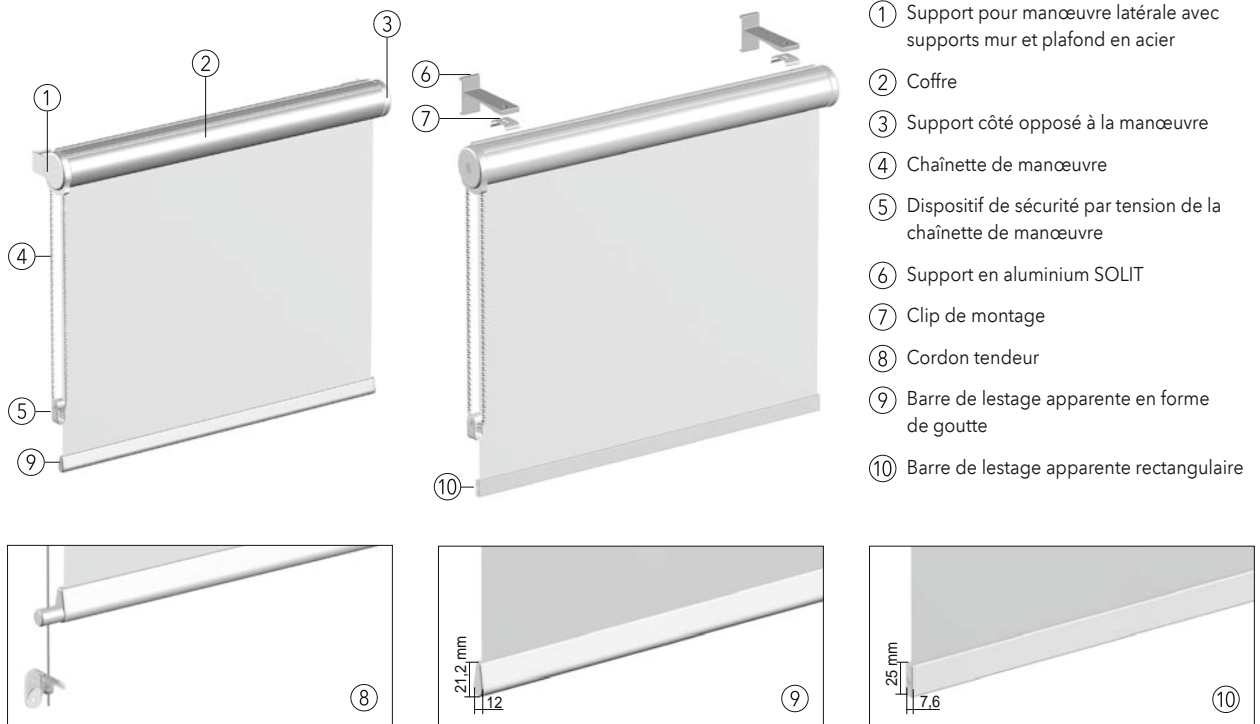
Calcul des dimensions du tissu - Store enrouleur MOTION

Modèle	Variante de manœuvre	Équipement	Hauteur du store	Dimensions du tissu
04-2445	Chaînette	Clips de montage/fixation par supports/rail de fixation/coffre	jusqu'à 250 cm	Largeur du store - 38 mm
04-2445	Chaînette	Clips de montage/fixation par supports/rail de fixation/coffre	à partir de 250 cm	Largeur du store - 42 mm

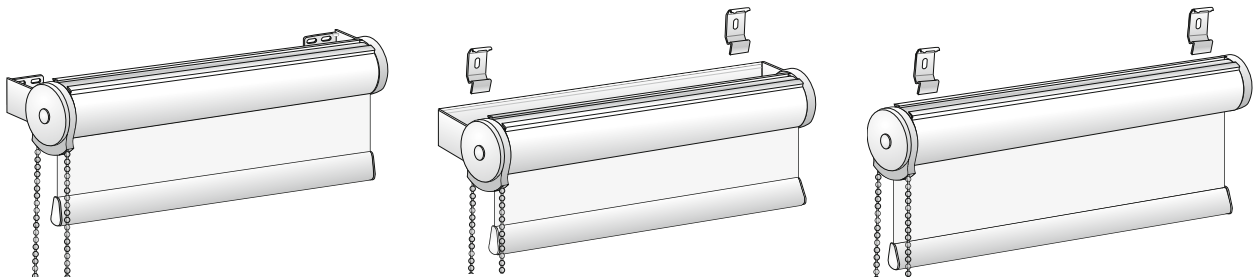
Caractéristiques techniques

04-2445 MOTION avec coffre

Technique



Variantes de montage

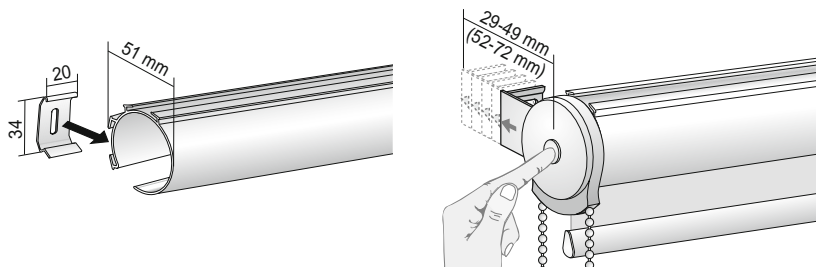


Montage au mur/plafond avec supports

Montage au mur/plafond avec rail de fixation et clip de montage

Montage au mur/plafond avec clips de montage

Fonctionnement



Fixation avec clip de montage en cas de montage au mur/plafond

Support avec distance au mur variable

04-2445 MOTION avec coffre

Caractéristiques techniques

Modèle :	04-2445		
Manœuvre :	- Chaînette		
Équipement :	<ul style="list-style-type: none"> - Coffre avec fixation par supports - Coffre avec rail de fixation et clips de montage - Coffre avec clips de montage 		
Description :	<p>Store enrouleur à manœuvre latérale par chaînette, support avec mécanisme d'entraînement intégré 1 : 1, frein et cache amovible, chaînette sans fin à perles transparentes placée à gauche ou à droite. En cas de pose avec supports et rail de fixation, distance au mur réglable par pression sur un bouton. Axe d'enroulement en tôle d'acier laqué blanc, ø 25 mm. Coffre en aluminium extrudé. Barre de lestage apparente, en forme de goutte ou rectangulaire, en aluminium dans le coloris de l'armature.</p>		
Coloris de l'armature :	100 anodisé naturel 171 laqué blanc Coloris RAL sur demande		
Dimensions :	Manœuvre / Fonctionnement		Dimensions du store
		Largeur min.	Largeur max. Hauteur max.
	Chaînette	de 10 cm	à 180 cm 200 cm*
	* Épaisseur du tissu max. 0,48 mm		
	Attention : en cas de dépassement du rapport largeur/hauteur de 1:4, il existe un risque accru de désalignement. Se renseigner au préalable si nécessaire. En cas de montage en niche : largeur = dimensions de niche - 5 mm.		
Tissus :	Voir collection MHZ. Dans la mesure du possible, les stores enrouleurs MHZ sont confectionnés sans couture transversale. Tenir compte des conseils de mise en œuvre en fonction du type de tissu et de la couture transversale figurant dans le catalogue des stores enrouleurs, sous la rubrique Informations sur les tissus.		
Dimensions du tissu :	Des précisions concernant le calcul des dimensions du tissu figurent au bas de cette page.		
Équipement supplémentaire :	<ul style="list-style-type: none"> - Chaînette métallique - Cordons tendeurs, pose uniquement avec supports et rail de fixation (ne convient pas pour barre de lestage rectangulaire) - Support en aluminium SOLIT, avec clips de montage - Enroulement de la toile inversé (modèles sans coffre uniquement) 		
Fixation :	Fixation par supports :	Rail de fixation :	Clips de montage :
	<ul style="list-style-type: none"> - Supports pour montage au mur/plafond, au choix avec une distance au mur plus importante (52-72 mm). - Supports pince 	<ul style="list-style-type: none"> - Clips pour montage au mur/plafond, 2 clips pour une largeur max. de 120 cm, 3 clips pour une largeur max. de 180 cm. - Clips spéciaux pour supports en matériaux tendres - Distance au mur plus importante (52-72 mm) sur demande. 	<ul style="list-style-type: none"> - Clips pour montage au mur/plafond, 2 clips pour une largeur max. de 120 cm, 3 clips pour une largeur max. de 180 cm.
Sécurité enfants :	Le dispositif de sécurité par tension de la chaînette de manœuvre est préassemblé sur la chaînette, voir également p. 76. Attention : vérifier le sens de montage et la tension de la chaînette. Contrôler régulièrement la position du dispositif de sécurité par tension de la chaînette de manœuvre et réajuster en cas de doute.		
Longueurs de manœuvre :	Longueur de manœuvre entre 50 cm et 150 cm par pas de 10 cm, longueur de manœuvre entre 175 cm et 300 cm par pas de 25 cm. Livraison à la longueur de manœuvre adéquate ou directement inférieure. Autres longueurs de manœuvre sur demande avec plus-value. Veuillez également tenir compte de la remarque figurant p. 76.		

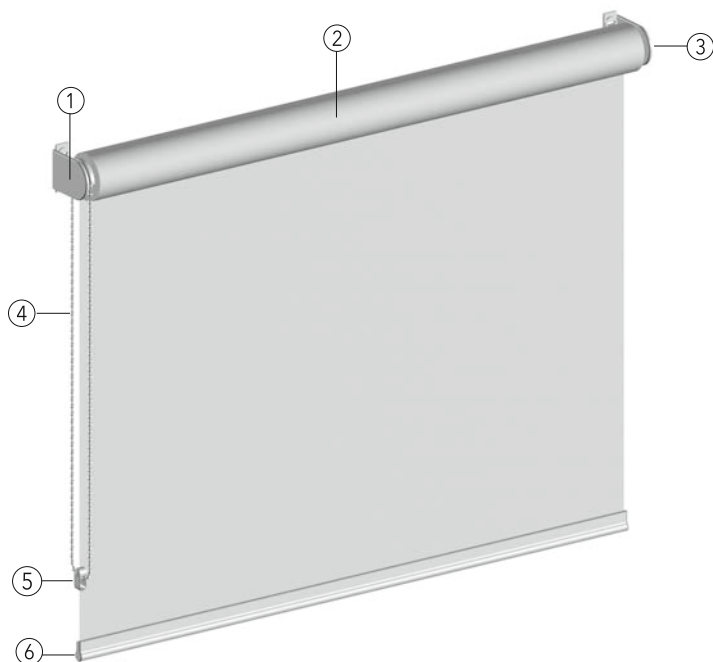
Caractéristiques techniques

Calcul des dimensions du tissu - Store enrouleur MOTION

Modèle	Variante de manœuvre	Équipement	Hauteur du store	Dimensions du tissu
04-2445	Chaînette	Clips de montage/fixation par supports/rail de fixation/coffre	jusqu'à 250 cm	Largeur du store - 38 mm
04-2445	Chaînette	Clips de montage/fixation par supports/rail de fixation/coffre	à partir de 250 cm	Largeur du store - 42 mm

04-2501 BIG avec supports

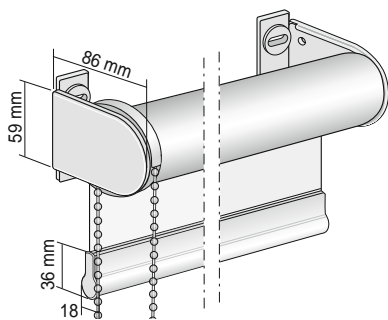
BIG sans coffre



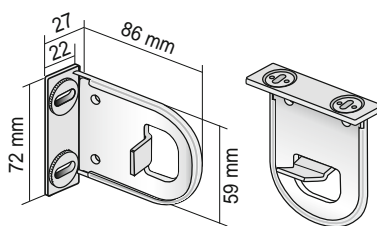
- ① Support de store enrouleur et mécanisme de manœuvre latérale
- ② Axe d'enroulement avec tissu
- ③ Support côté opposé à la manœuvre
- ④ Chaînette de manœuvre
- ⑤ Dispositif de sécurité par tension de la chaînette de manœuvre
- ⑥ Barre de lestage apparente
- ⑦ Cordon tendeur



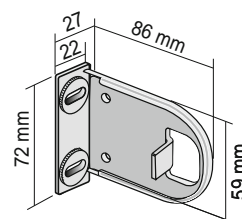
Variantes de montage



Montage au mur/plafond avec supports



Support pour montage au mur/plafond



Support mur et plafond pour axe d'enroulement Ø 75 mm

04-2501 BIG avec supports

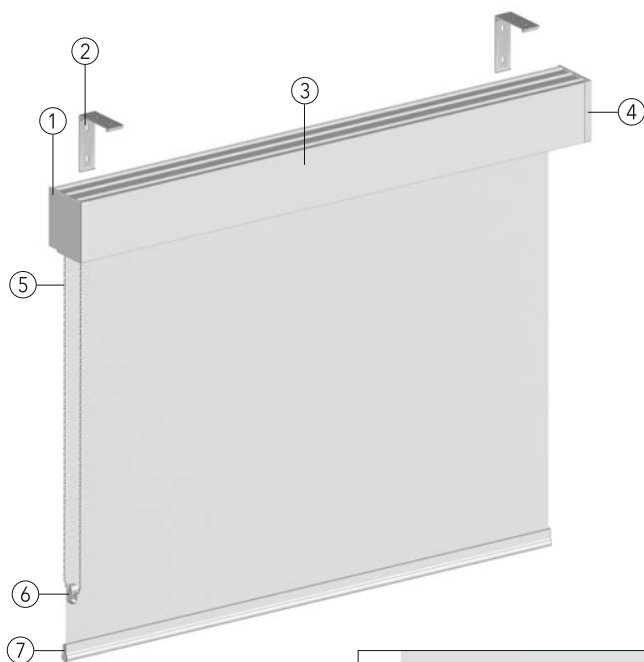
Caractéristiques techniques

Modèle :	04-2501				
Manœuvre :	<ul style="list-style-type: none"> - Chaînette - Moteur électrique 230 V - Moteur électrique radio 230 V 				
Équipement :	<ul style="list-style-type: none"> - Fixation par supports 				
Description :	<p>Chaînette : store enrouleur avec mécanisme de manœuvre latérale par chaînette sans fin à perles transparentes placée à gauche ou à droite. Axe d'enroulement en aluminium \varnothing 65 mm. Barre de lestage apparente en aluminium 18 x 36 mm.</p> <p>Moteur électrique 230 V : store enrouleur électrique 230 V avec moteur LT 50 Start, LT 50, Sonesse (silencieux) ou avec moteur radio intégré Altus Start, Altus, Sonesse (silencieux), Sunea Screen io. Avec arrêt en fin de course réglable. Axe d'enroulement en aluminium \varnothing 65 mm. Barre de lestage apparente en aluminium 18 x 36 mm. Pour les accessoires électriques, voir le tarif accessoires électriques MHZ séparé.</p>				
Coloris de l'armature :	100 argenté, 171 blanc, 670 noir (voir p. 8), coloris RAL sur demande				
Dimensions :	Manœuvre / Fonctionnement	Dimensions du store			
		Largeur min.	Largeur max.	Hauteur max.	
	Chaînette	de 45 cm	à 400 cm	400 cm	
	Moteur électrique 230 V, LT50 Start 6/17	de 62 cm	à 400 cm	400 cm	
	Moteur électrique 230 V, LT50 6/17	de 65 cm	à 400 cm	400 cm	
	Moteur électrique 230 V, Sonesse 50 6/28	de 73 cm	à 400 cm	400 cm	
	Moteur électrique radio 230 V, Altus 50 RTS Start 6/17	de 72 cm	à 400 cm	400 cm	
	Moteur électrique radio 230 V, Altus 50 RTS 6/17	de 75 cm	à 400 cm	400 cm	
	Moteur électrique radio 230 V, Sonesse 50 RTS 6/28	de 78 cm	à 400 cm	400 cm	
	Moteur électrique radio 230 V, Sunea 50 Screen io 6/32	de 79 cm	à 400 cm	400 cm	
	Attention : en cas de dépassement du rapport largeur/hauteur de 1:4, il existe un risque accru de désalignement. Se renseigner au préalable si nécessaire. En cas de montage en niche : Largeur – 2 mm				
Mécanisme :	Poids du store avec barre de lestage (423 g/m)	jusqu'à 6 kg	jusqu'à 7 kg	jusqu'à 9,5 kg	jusqu'à 12 kg
	Manœuvre	Chaînette	Chaînette	Chaînette	Moteur électrique
	Entraînement	1 : 1	1 : 1,47	1 : 2,15	1 : 1
Tissus :	<p>Voir collection MHZ.</p> <p>Attention : à partir d'une largeur de 340,1 cm, choix limité de tissus (voir collection MHZ). Dans la mesure du possible, les stores enrouleurs MHZ sont confectionnés sans couture transversale. Le rajout de tissu et la couture transversale sont placés en partie haute du store. Tenir compte des conseils de mise en œuvre en fonction du type de tissu et de la couture transversale figurant dans le catalogue des stores enrouleurs, sous la rubrique Informations sur les tissus.</p>				
Dimensions du tissu :	Des précisions concernant le calcul des dimensions du tissu figurent p 72.				
Équipement supplémentaire :	<ul style="list-style-type: none"> - Chaînette métallique - Cordons tendeurs - Caches design en aluminium - Axe d'enroulement \varnothing 75 mm - Enroulement de la toile inversé 				
Fixation :	Fixation par supports : Supports pour montage au mur/plafond et en niche.				
Sécurité enfants :	<p>Le dispositif de sécurité par tension de la chaînette de manœuvre est préassemblé sur la chaînette, voir également p. 76.</p> <p>Attention : vérifier le sens de montage et la tension de la chaînette. Contrôler régulièrement la position du dispositif de sécurité par tension de la chaînette de manœuvre et réajuster en cas de doute.</p>				
Longueurs de manœuvre :	<p>Longueur de manœuvre entre 50 cm et 150 cm par pas de 10 cm, longueur de manœuvre entre 175 cm et 350 cm par pas de 25 cm. Livraison à la longueur de manœuvre adéquate ou directement inférieure. Autres longueurs de manœuvre sur demande avec plus-value.</p> <p>Veuillez également tenir compte de la remarque figurant p. 76.</p>				

Caractéristiques techniques

04-2501 BIG avec coffre

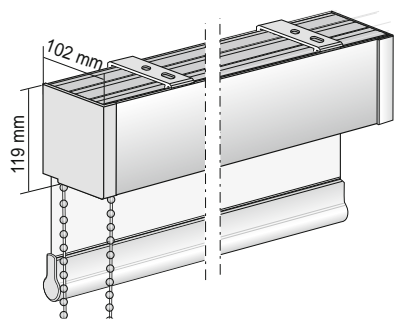
Technique



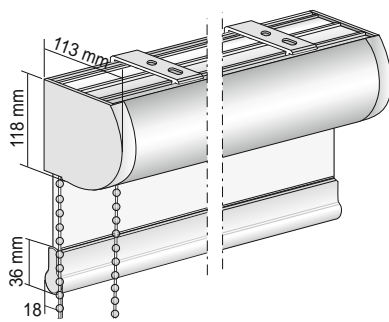
- ① Mécanisme de manœuvre latérale
- ② Support avec vis sans tête pour mur et plafond
- ③ Coffre rectangulaire
- ④ Support côté opposé à la manœuvre
- ⑤ Chaînette de manœuvre
- ⑥ Dispositif de sécurité par tension de la chaînette de manœuvre
- ⑦ Barre de lestage apparente
- ⑧ Cordon tendeur



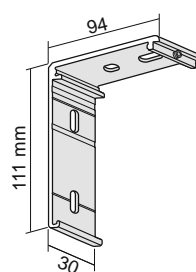
Variantes de montage



Montage au mur/plafond
Coffre rectangulaire avec supports



Montage au mur/plafond
Coffre rond avec supports



Support pour montage au mur/plafond

Caractéristiques techniques

Modèle : **04-2501**

Manœuvre :
 - Chaînette
 - Moteur électrique 230 V
 - Moteur électrique radio 230 V

Équipement :
 - Coffre rectangulaire
 - Coffre rond

Description : **Chaînette** : store enrouleur avec mécanisme de manœuvre latérale par chaînette sans fin à perles transparentes placée à gauche ou à droite. Axe d'enroulement en aluminium \varnothing 65 mm. Coffre en aluminium extrudé. Barre de lestage apparente en aluminium 18 x 36 mm.

Moteur électrique 230 V : store enrouleur électrique 230 V avec moteur LT 50 Start, LT 50, Sonesse (silencieux) ou avec moteur radio intégré Altus Start, Altus, Sonesse (silencieux), Sunea Screen io. Avec arrêt en fin de course réglable. Axe d'enroulement en aluminium \varnothing 65 mm. Coffre en aluminium extrudé. Barre de lestage apparente en aluminium 18 x 36 mm. Pour les accessoires électriques, voir le tarif accessoires électriques MHZ séparé.

Coloris de l'armature : 100 anodisé naturel, 171 laqué blanc, coloris RAL sur demande

Dimensions :	Manœuvre / Fonctionnement	Dimensions du store		
		Largeur min.	Largeur max.	Hauteur max.
	Chaînette	de 45 cm	à 400 cm	400 cm*
	Moteur électrique 230 V, LT50 Start 6/17	de 62 cm	à 400 cm	400 cm*
	Moteur électrique 230 V, LT50 6/17	de 65 cm	à 400 cm	400 cm*
	Moteur électrique 230 V, Sonesse 50 6/28	de 73 cm	à 400 cm	400 cm*
	Moteur électrique radio 230 V, Altus 50 RTS Start 6/17	de 72 cm	à 400 cm	400 cm*
	Moteur électrique radio 230 V, Altus 50 RTS 6/17	de 75 cm	à 400 cm	400 cm*
	Moteur électrique radio 230 V, Sonesse 50 RTS 6/28	de 78 cm	à 400 cm	400 cm*
	Moteur électrique radio 230 V, Sunea 50 Screen io 6/32	de 79 cm	à 400 cm	400 cm*

* Épaisseur du tissu max. 0,64 mm

Attention : en cas de dépassement du rapport largeur/hauteur de 1:4, il existe un risque accru de désalignement. Se renseigner au préalable si nécessaire.

Mécanisme :	Poids du store avec barre de lestage (423 g/m)	jusqu'à 6 kg	jusqu'à 7 kg	jusqu'à 9,5 kg	jusqu'à 12 kg
	Manœuvre	Chaînette	Chaînette	Chaînette	Moteur électrique
Entraînement	1 : 1	1 : 1,47	1 : 2,15	1 : 1	

Tissus : Voir collection MHZ.

Attention : à partir d'une largeur de 340,1 cm, choix limité de tissus (voir collection MHZ).

Dans la mesure du possible, les stores enrouleurs MHZ sont confectionnés sans couture transversale. Le rajout de tissu et la couture transversale sont placés en partie haute du store.

Tenir compte des conseils de mise en œuvre en fonction du type de tissu et de la couture transversale figurant dans le catalogue des stores enrouleurs, sous la rubrique Informations sur les tissus.

Dimensions du tissu : Des précisions concernant le calcul des dimensions du tissu figurent p 72.

Équipement supplémentaire :
 - Chaînette métallique
 - Cordons tendeurs
 - Axe d'enroulement \varnothing 75 mm

Fixation :
 Fixation par supports :
 Supports pour montage au mur et au plafond.

Sécurité enfants : Le dispositif de sécurité par tension de la chaînette de manœuvre est préassemblé sur la chaînette, voir également p. 76.
Attention : vérifier le sens de montage et la tension de la chaînette. Contrôler régulièrement la position du dispositif de sécurité par tension de la chaînette de manœuvre et réajuster en cas de doute.

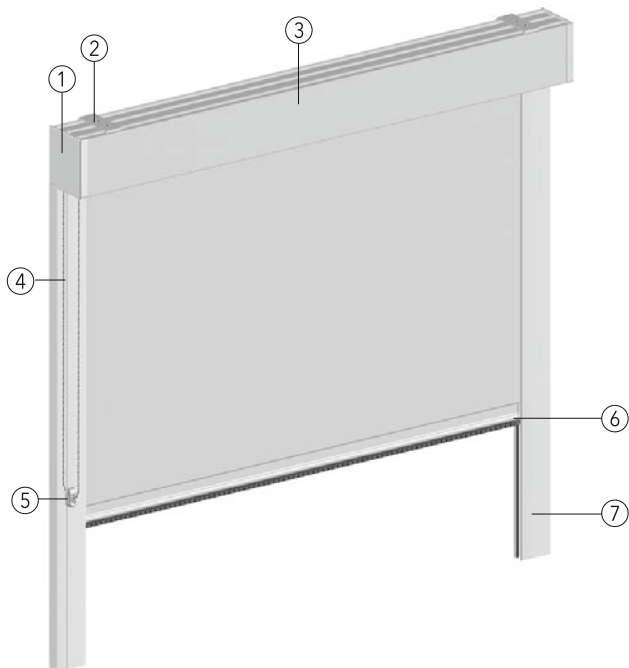
Longueurs de manœuvre : Longueur de manœuvre entre 50 cm et 150 cm par pas de 10 cm, longueur de manœuvre entre 175 cm et 300 cm par pas de 25 cm. Livraison à la longueur de manœuvre adéquate ou directement inférieure. Autres longueurs de manœuvre sur demande avec plus-value. Veuillez également tenir compte de la remarque figurant p. 76.

Caractéristiques techniques

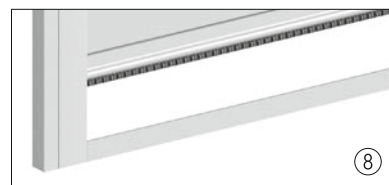
04-2510 BIG avec coffre

Coulisses de guidage latéral

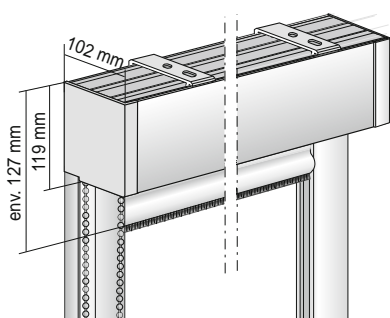
Technique



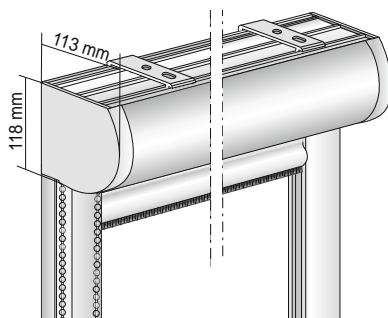
- ① Cache
- ② Support pour mur et plafond
- ③ Coffre rectangulaire
- ④ Chaînette de manœuvre
- ⑤ Dispositif de sécurité par tension de la chaînette de manœuvre
- ⑥ Barre de lestage apparente avec joint-brosse
- ⑦ Coulisses de guidage latéral
- ⑧ Rail de fermeture



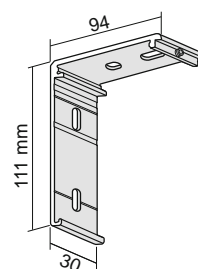
Variantes de montage



Montage au mur/plafond
Coffre rectangulaire



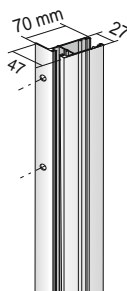
Montage au mur/plafond
Coffre rond



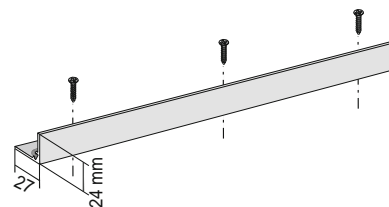
Support pour montage au mur/plafond



Coulisse de guidage latéral pour montage au mur (frontal)



Coulisse de guidage latéral pour montage en niche



Rail de fermeture

04-2510 BIG avec coffre

Coulisses de guidage latéral

Caractéristiques techniques

Modèle :	04-2510				
Manœuvre :	<ul style="list-style-type: none">- Chaînette- Moteur électrique 230 V- Moteur électrique radio 230 V				
Équipement :	<ul style="list-style-type: none">- Coffre rectangulaire avec coulisses de guidage latéral- Coffre rond avec coulisses de guidage latéral				
Description :	<p>Chaînette : store enrouleur avec mécanisme de manœuvre latérale par chaînette sans fin à perles transparentes placée à gauche ou à droite. Axe d'enroulement en aluminium ø 65 mm. Profilés en aluminium extrudé. Coulisses de guidage latéral avec joint-brosse et rail de fermeture le cas échéant, barre de lestage apparente 18 x 36 mm, avec joint-brosse.</p> <p>Moteur électrique 230 V : store enrouleur électrique 230 V avec moteur LT 50 Start, LT 50, Sonesse (silencieux) ou avec moteur radio intégré Altus Start, Altus, Sonesse (silencieux), Sunea Screen io. Avec arrêt en fin de course réglable. Axe d'enroulement en aluminium ø 65 mm. Profilés en aluminium extrudé. Coulisses de guidage latéral avec joint-brosse et rail de fermeture le cas échéant, barre de lestage apparente en aluminium 18 x 36 mm, avec joint-brosse. Pour les accessoires électriques, voir le tarif accessoires électriques MHZ séparé.</p>				
Coloris de l'armature :	100 anodisé naturel, 171 laqué blanc, coloris RAL sur demande				
Dimensions :	Manœuvre / Fonctionnement		Dimensions du store		
		Largeur min.	Largeur max.	Hauteur max.	
	Chaînette	de 45 cm	à 400 cm	400 cm*	
	Moteur électrique 230 V, LT50 Start 6/17	de 62 cm	à 400 cm	400 cm*	
	Moteur électrique 230 V, LT50 6/17	de 65 cm	à 400 cm	400 cm*	
	Moteur électrique 230 V, Sonesse 50 6/28	de 73 cm	à 400 cm	400 cm*	
	Moteur électrique radio 230 V, Altus 50 RTS Start 6/17	de 72 cm	à 400 cm	400 cm*	
	Moteur électrique radio 230 V, Altus 50 RTS 6/17	de 75 cm	à 400 cm	400 cm*	
	Moteur électrique radio 230 V, Sonesse 50 RTS 6/28	de 78 cm	à 400 cm	400 cm*	
	Moteur électrique radio 230 V, Sunea 50 Screen io 6/32	de 79 cm	à 400 cm	400 cm*	
	* Épaisseur du tissu max. 0,64 mm				
	Attention : en cas de dépassement du rapport largeur/hauteur de 1:4, il existe un risque accru de désalignement.				
Mécanisme :	Poids du store avec barre de lestage (423 g/m)	jusqu'à 6 kg	jusqu'à 7 kg	jusqu'à 9,5 kg	jusqu'à 12 kg
	Manœuvre	Chaînette	Chaînette	Chaînette	Moteur électrique
	Entraînement	1 : 1	1 : 1,47	1 : 2,15	1 : 1
Tissus :	Voir collection MHZ. Attention : à partir d'une largeur de 340,1 cm, choix limité de tissus (voir collection MHZ). Dans la mesure du possible, les stores enrouleurs MHZ sont confectionnés sans couture transversale. Le rajout de tissu et la couture transversale sont placés en partie haute du store. Tenir compte des conseils de mise en œuvre en fonction du type de tissu et de la couture transversale figurant dans le catalogue des stores enrouleurs, sous la rubrique Informations sur les tissus.				
Dimensions du tissu :	Des précisions concernant le calcul des dimensions du tissu figurent p 72.				
Équipement supplémentaire :	<ul style="list-style-type: none">- Chaînette métallique- Rail de fermeture				
Fixation :	Coffre	Coulisses de guidage latéral			
	Supports pour montage au mur et au plafond	<ul style="list-style-type: none">- Montage au mur (frontal)- Montage direct en niche sur châssis droit (90°)			
Sécurité enfants :	Le dispositif de sécurité par tension de la chaînette de manœuvre est préassemblé sur la chaînette, voir également p. 76. Attention : vérifier le sens de montage et la tension de la chaînette. Contrôler régulièrement la position du dispositif de sécurité par tension de la chaînette de manœuvre et réajuster en cas de doute.				
Longueurs de manœuvre :	Longueur de manœuvre entre 50 cm et 150 cm par pas de 10 cm, longueur de manœuvre entre 175 cm et 300 cm par pas de 25 cm. Livraison à la longueur de manœuvre adéquate ou directement inférieure. Autres longueurs de manœuvre sur demande avec plus-value. Veuillez également tenir compte de la remarque figurant p. 76.				
Remarque :	Les stores enrouleurs avec coffre et les stores avec coulisses de guidage ne doivent être manœuvrés que si les fenêtres sont fermées. Si ce n'est pas le cas, il y a un risque d'aspiration, le tissu pouvant alors sortir des coulisses latérales. Si le store est remonté dans cet état, il risque de s'endommager. Les coulisses de guidage latéral ont pour unique fonction l'obscurcissement.				

Caractéristiques techniques

Calcul des dimensions du tissu - Store enrouleur BIG

Dimensions du tissu = largeur du store moins les déductions indiquées ci-après

BIG

Modèle	Variante de manœuvre	Équipement	Hauteur du store	Dimensions du tissu
04-2501	Chaînette	Fixation par supports	à 400 cm	Largeur du store - 48 mm
04-2501	Caches design et chaînette	Fixation par supports	à 400 cm	Largeur du store - 56 mm
04-2501	Moteurs électriques 230 V, LT 50 Start, LT 50, Sonesse	Fixation par supports	à 400 cm	Largeur du store - 54 mm
04-2501	Caches design et moteurs électriques 230 V, LT 50 Start, LT 50, Sonesse	Fixation par supports	à 400 cm	Largeur du store - 62 mm
04-2501	Moteurs électriques radio 230 V, Altus RTS Start, Altus RTS, Sonesse RTS, Sunea Screen io	Fixation par supports	à 400 cm	Largeur du store - 54 mm
04-2501	Caches design et moteurs électriques radio 230 V, Altus RTS Start, Altus RTS, Sonesse RTS, Sunea Screen io	Fixation par supports	à 400 cm	Largeur du store - 62 mm
04-2501	Chaînette	Coffre	à 400 cm	Largeur du store - 52 mm
04-2501	Moteurs électriques 230 V, LT 50 Start, LT 50, Sonesse	Coffre	à 400 cm	Largeur du store - 57 mm
04-2501	Moteurs électriques radio 230 V, Altus RTS Start, Altus RTS, Sonesse RTS, Sunea Screen io	Coffre	à 400 cm	Largeur du store - 57 mm
04-2510	Chaînette	Coffre	à 400 cm	Largeur du store - 70 mm
04-2510	Moteurs électriques 230 V, LT 50 Start, LT 50, Sonesse	Coffre	à 400 cm	Largeur du store - 77 mm
04-2510	Moteurs électriques radio 230 V, Altus RTS Start, Altus RTS, Sonesse RTS, Sunea Screen io	Coffre	à 400 cm	Largeur du store - 77 mm