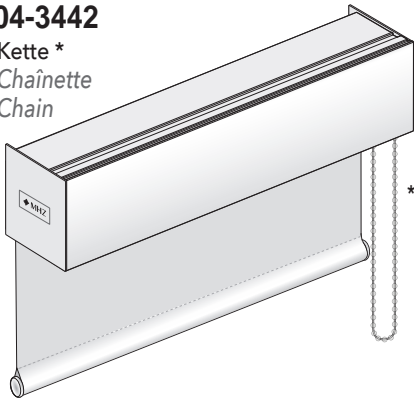




# ROLLO R\_04 | STORE ENROULEUR R\_04 | ROLLER BLIND R\_04

## 04-3442

Kette \*  
Chainette  
Chain



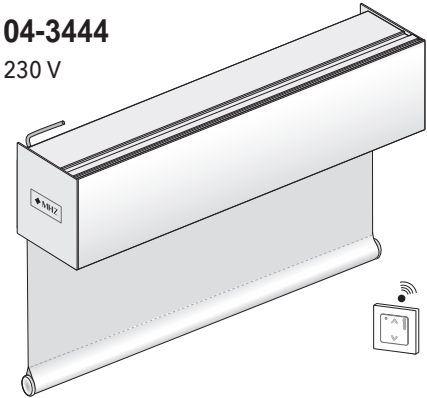
Ausgleichsvorrichtung ist werksseitig korrekt eingestellt und steht unter hohem Druck. Eingriffe in die Ausgleichsvorrichtung dürfen daher nur werksseitig vorgenommen werden!

Le dispositif de compensation est correctement réglé en usine et se trouve sous tension élevée. Toute intervention sur le dispositif de compensation ne doit donc être effectuée qu'en usine !

The compensating device is correctly adjusted at the factory and is under high pressure. Modifications to the compensating device must therefore only be carried out at the factory

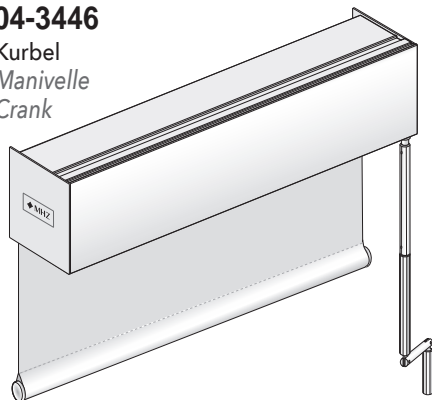
## 04-3444

230 V



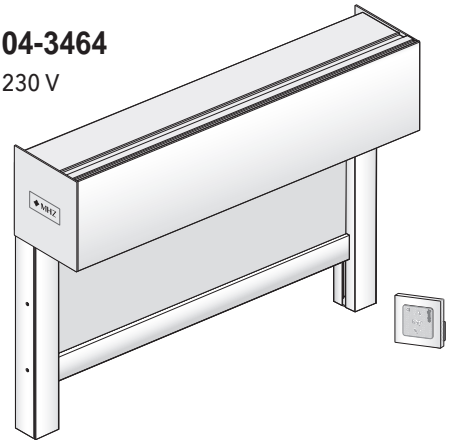
## 04-3446

Kurbel  
Manivelle  
Crank



## 04-3464

230 V



Bestellbreite in mm Largeur de commande en mm Ordering width in mm	Anzahl Träger Nombre de clips Number of brackets
bis 1400 jusqu'à 1400 to 1400	2
ab 1401 bis 2700 à partir de 1401 jusqu'à 2700 from 1401 to 2700	3
ab 2701 bis 4000 à partir de 2701 jusqu'à 4000 from 2701 to 4000	4
ab 4001 bis 5000 à partir de 4001 jusqu'à 4500 from 4001 to 4500	5
ab 5001 bis 5200 à partir de 4001 jusqu'à 4500 from 4001 to 4500	6

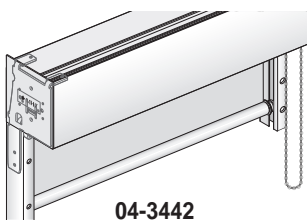


Elektro-Anschluss muss durch eine Fachkraft erfolgen! Die Vorschriften von VDE und örtlichen Energieunternehmen sind einzuhalten - insbesondere VDE 0100 für Nass- und Feuchträume.

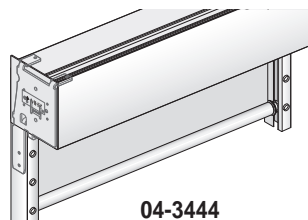
Tous les raccordements électriques doivent être effectués par des professionnels! Il convient de se conformer aux directives générales et particulières en la matière et de respecter scrupuleusement les normes en vigueur et notamment les prescriptions relatives aux locaux humides.

Electric drive must be installed by qualified specialist staff! The VDE regulations and the stipulations of the local energy companies must be complied with - in particular VDE 0100 for wet and damp locations.

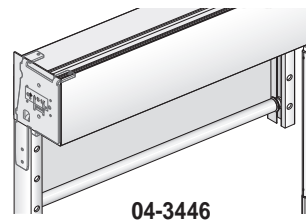
### 04-3442, 04-3444, 04-3446 04-3464 mit Seitenführungsschiene (und Aufständerung) avec coulisses de guidage latéral (et coffre autoporté) with side guide profile (and elevated track)



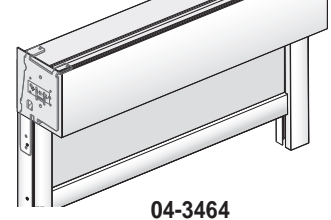
04-3442



04-3444



04-3446



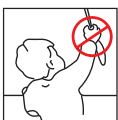
04-3464

070057381

**Achtung:** Die Montageanleitung zur Montage und Inbetriebnahme unseres Produktes richtet sich ausschließlich an die qualifizierte Fachkraft, die über versierte Kenntnisse in folgenden Bereichen verfügt: Arbeitsschutz, Betriebssicherheit und Unfallverhütungsvorschriften, Umgang mit Leitern, Handhabung und Transport von großen Anlagen, Umgang mit Werkzeug und Maschinen, Einbringung von Befestigungsmitteln Inbetriebnahme und Betrieb des Produktes. Bei Verwendung von Hilfsmitteln (Leitern, Bohrmaschinen usw.) zur Installation und Pflege unseres Produkts unbedingt Sicherheitshinweise der Hersteller beachten.

**Attention :** Les instructions de montage et de mise en service de nos produits s'adressent exclusivement à du personnel qualifié disposant des connaissances indispensables dans les domaines suivants : protection sur le lieu de travail, sécurité de fonctionnement et prévention des accidents, manipulation d'échelles, manipulation et transport de pièces encombrantes et lourdes, manipulation d'outils et de machines, mise en place du matériel de fixation, mise en service et exploitation du store. En cas d'utilisation d'échelles, de perceuses etc. pour l'installation ou l'entretien de nos stores, veuillez impérativement respecter les conseils de sécurité et les notices des fabricants.

**Caution:** The installation instructions for installing and operating our products are aimed exclusively at qualified specialist staff well versed in the following areas: work health and safety and accident prevention regulations, working with ladders, handling and transporting large equipment, working with tools and machines, attaching fasteners, and operating the product. When using aids (ladders, drills, etc.) for installing and taking care of our product, it is imperative that you pay attention to the manufacturer's safety instructions. (For care instructions, see www.mhz.de). Protect the roller blind fabric from dirt during installation!

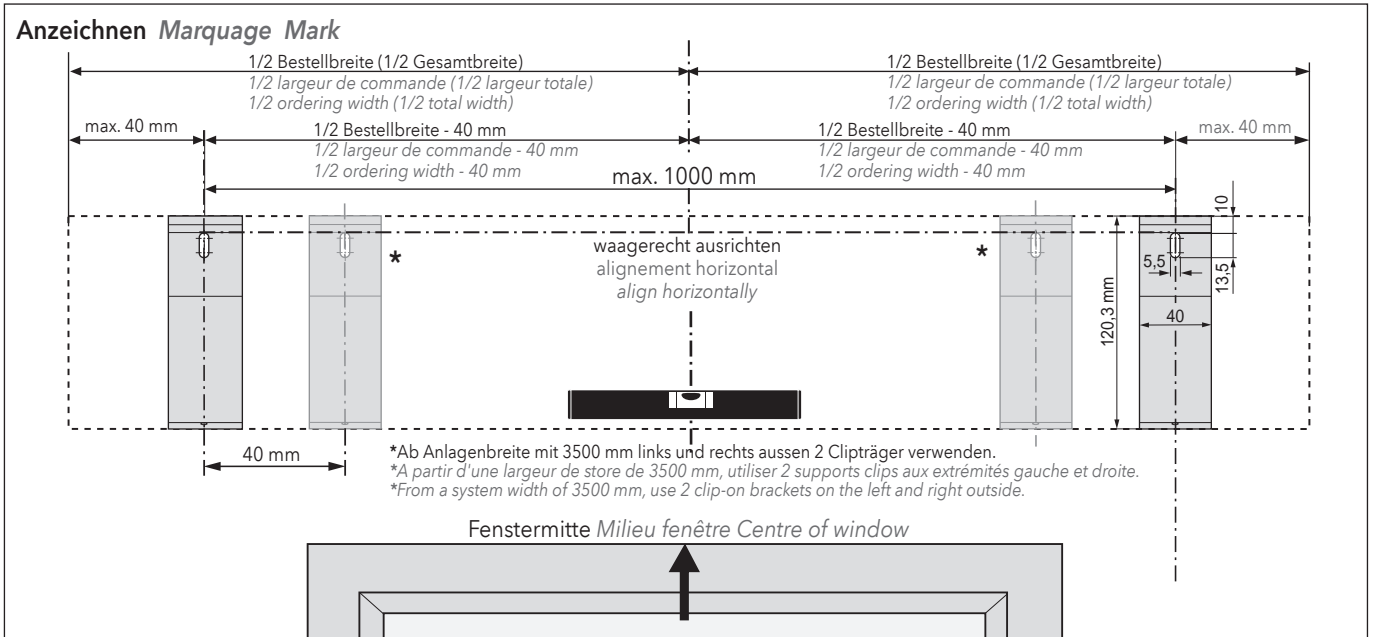


\* Mit Sicherheitstspannvorrichtung zur Kindersicherheit nur Metallkette und Objektkette S. 10.  
Achtung: Einbaurichtung und Kettenspannung beachten. Korrekte Position muss regelmäßig kontrolliert werden und bei Bedarf nachjustiert werden.  
\* Avec dispositif de sécurité enfant par tension de la chaînette de manoeuvre (uniquement chaînette métallique et chaînette sans fin PVC), voir p. 10.  
Attention : respecter le sens de montage du dispositif et vérifier la tension de la chaînette. Effectuer un contrôle régulier du positionnement et réajuster si nécessaire.

\* With safety tensioner for child safety, metal chain and operation chain without safety breaking system only, p. 10.

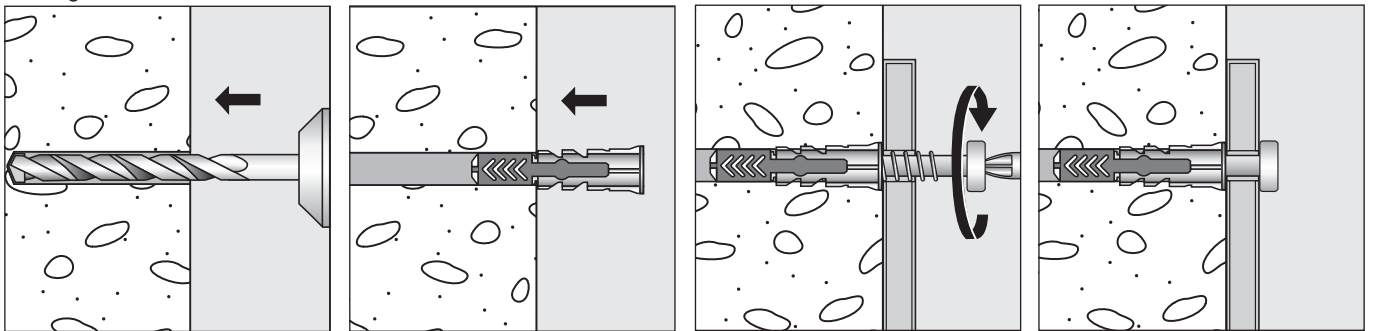
Caution: Be sure to fit in correct direction and to keep chain taut. Correct position must be checked regularly and readjusted if necessary.

## Trägermontage Supports de fixation Bracket mounting

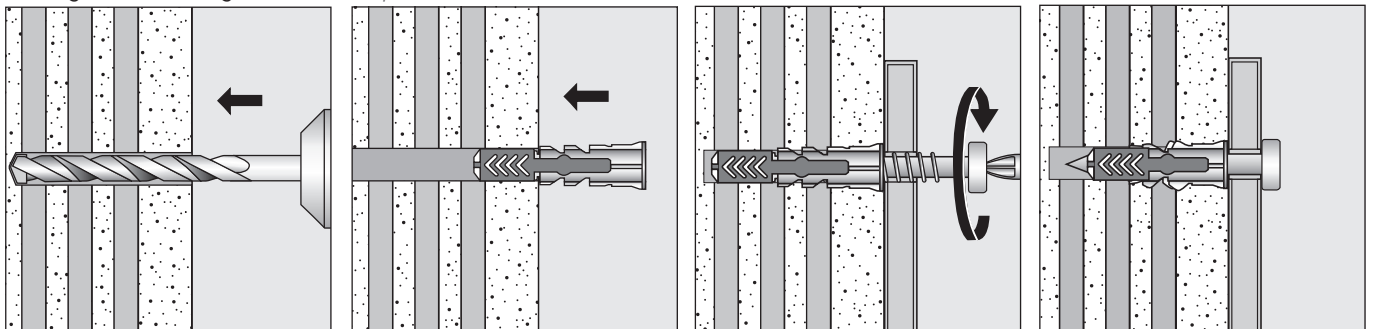


### \*\* Hinweis Montage Remarques concernant le montage Installation note

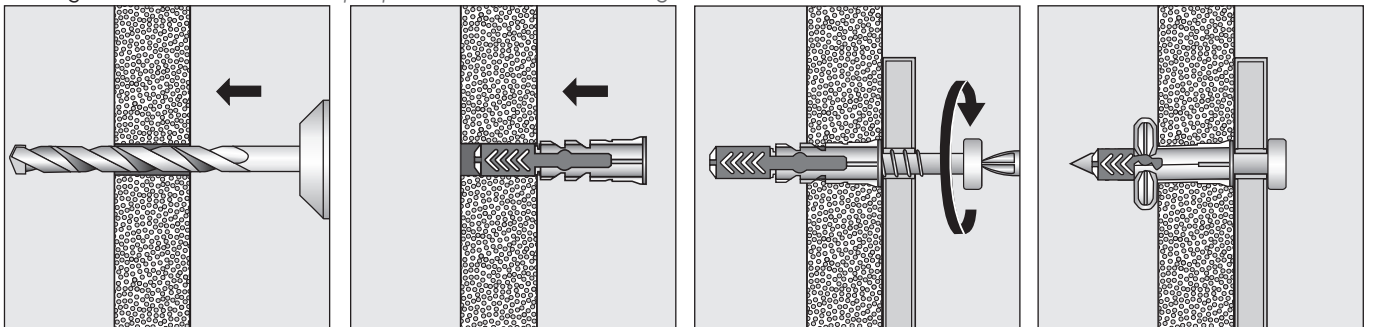
Montage Beton Pose sur béton Concrete installation



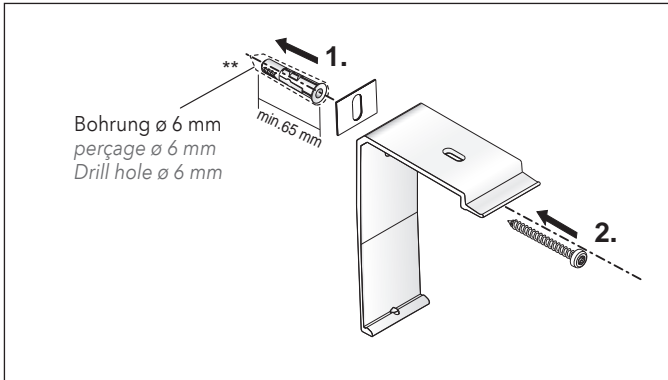
Montage Hochlochziegel Pose sur briques alvéolées Hollow brick installation



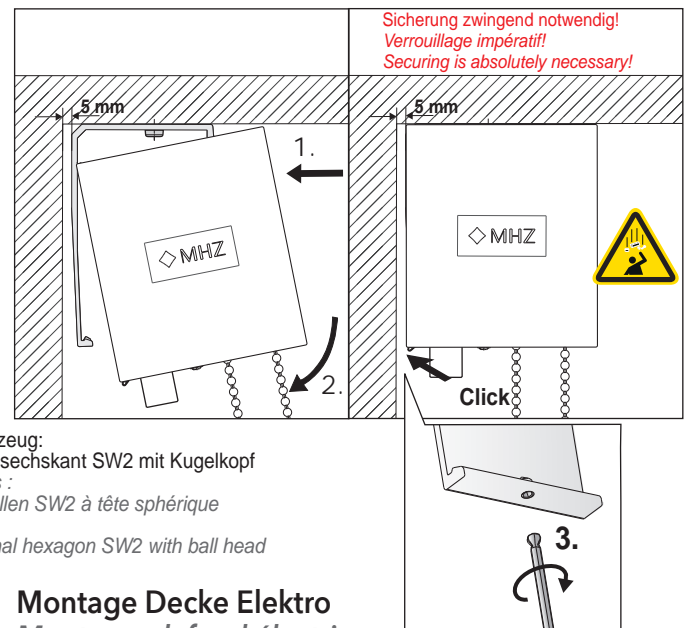
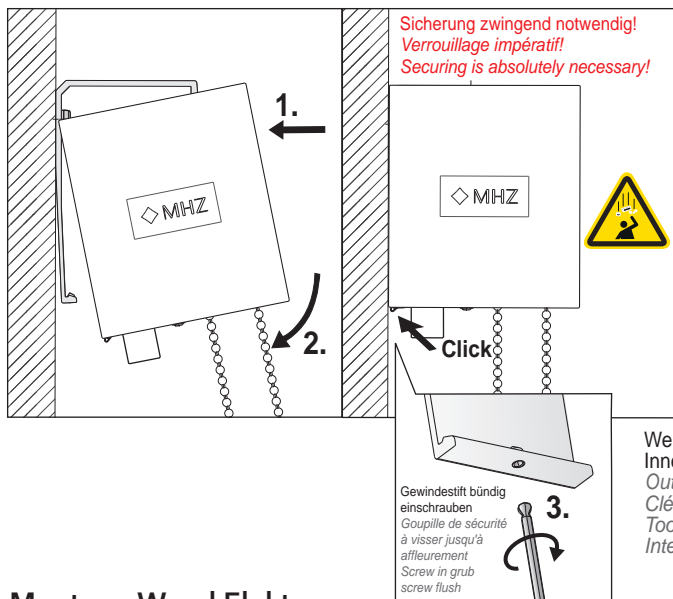
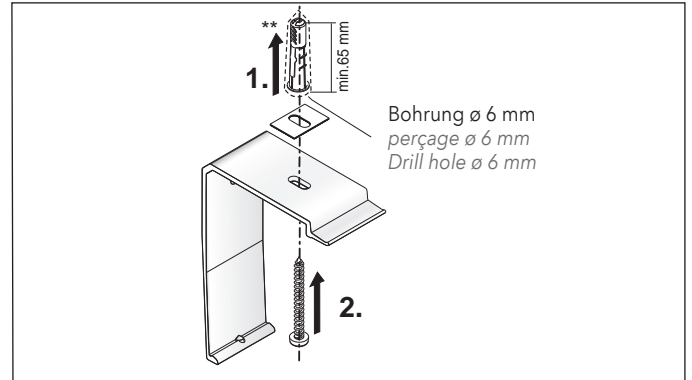
Montage Plattenbaustoff Pose sur plaque de fixation Panel building material installation



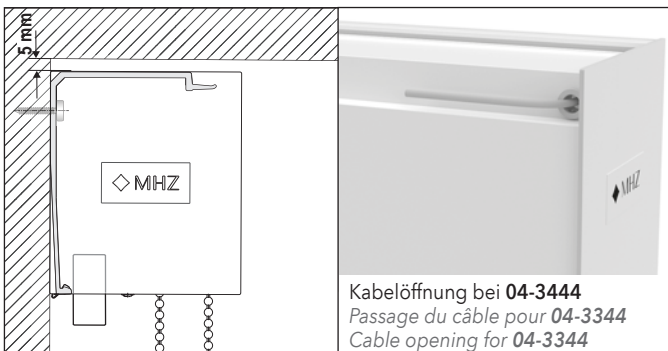
### Montage Wand Montage au mur Wall installation



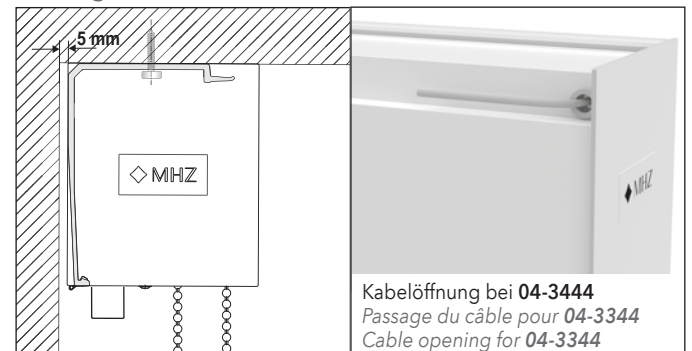
### Montage Decke Montage au plafond Ceiling installation



### Montage Wand Elektro Montage mur électrique Wall installation electric



### Montage Decke Elektro Montage plafond électrique Ceiling installation electric



### Kurbelmontage für 04-3446 Montage de la manivelle pour 04-3446 Crank installation for 04-3446



Werkzeug: Innensechskant SW2 mit Kugelkopf  
Outils : clé Allen SW2 à tête sphérique. Tool: Internal hexagon SW2 with ball head.



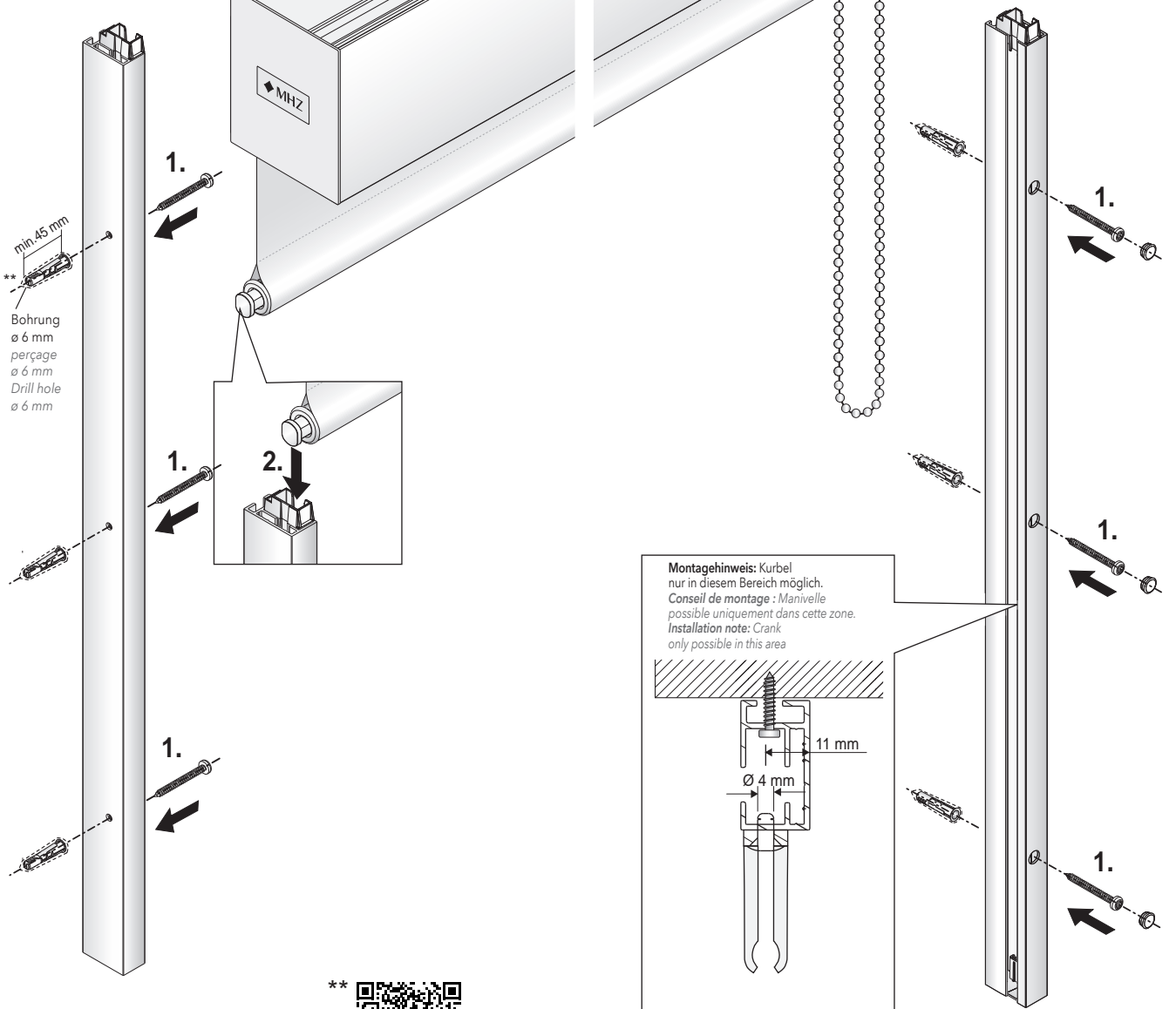
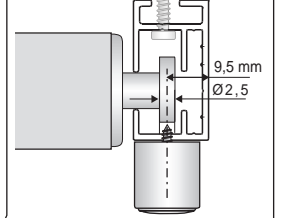
**Montage Führungsschiene**  
*Montage des coulisses de guidage*  
 Guide rail installation

**Führung Fallstab**  
*Guidage barre de lestage*  
 Weighted rod guide

Nische  
*niche*  
 Recess

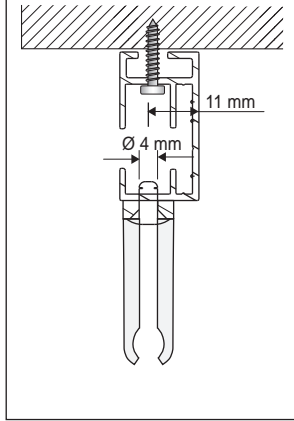
Wand  
*mur*  
 Wall

**Montagehinweis:** Kindersicherheitsvorrichtung bei Metall- und Objektkette nur in diesem Bereich möglich.  
**Conseil de montage :** dispositif de sécurité enfant pour chaînette métallique et chaînette sans fin PVC, possible uniquement à cet emplacement.  
**Installation note:** Child safety system only possible in this area with metal chain and operation chain without safety breaking system



min. 45 mm  
 \*\*  
 Bohrung  
 ø 6 mm  
 perçage  
 ø 6 mm  
 Drill hole  
 ø 6 mm

**Montagehinweis:** Kurbel nur in diesem Bereich möglich.  
**Conseil de montage :** Manivelle possible uniquement dans cette zone.  
**Installation note:** Crank only possible in this area

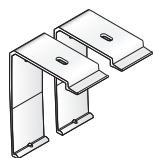


# Montage Führungsschiene und Führungsschiene für Aufständering

Montage du coffre autoporté sur les coulisses de guidage

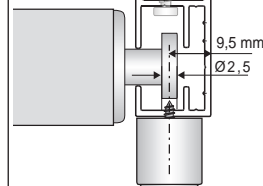
Guide rail and guide rail for elevated track installation

## Führung Fallstab Guidage barre de lestage Weighted rod guide



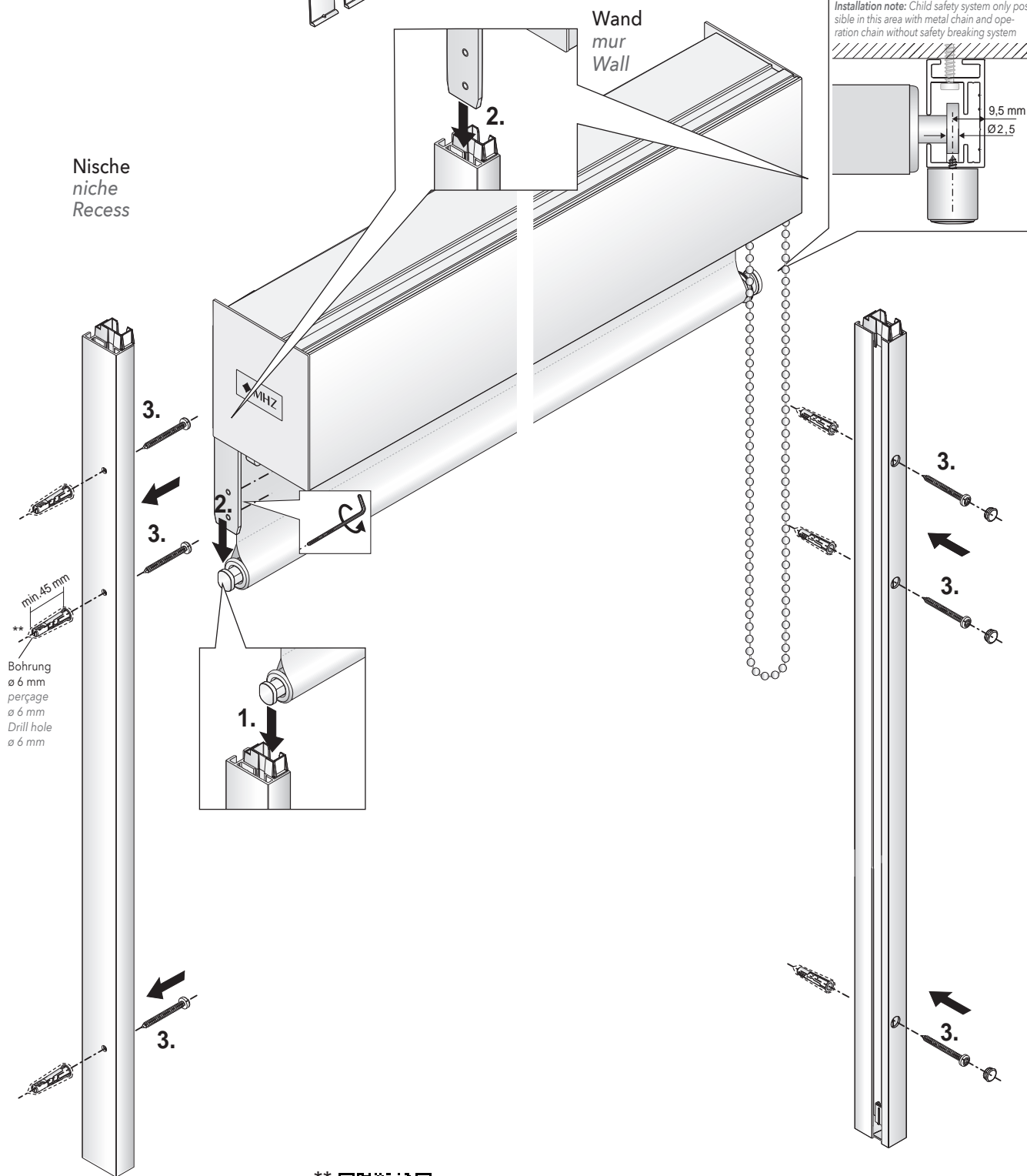
ab Breite 350 cm, 2 zusätzliche Träger  
à partir de 3500 mm de large, 2 supports supplémentaires  
from width 350 cm, 2 additional brackets

**Montagehinweis:** Kindersicherheitsvorrichtung bei Metall- und Objektkette nur in diesem Bereich möglich.  
**Conseil de montage :** dispositif de sécurité enfant pour chaînette métallique et chaînette sans fin PVC, possible uniquement à cet emplacement.  
**Installation note:** Child safety system only possible in this area with metal chain and operation chain without safety breaking system



Nische  
niche  
Recess

Wand  
mur  
Wall



min. 45 mm  
Bohrung  
ø 6 mm  
perçage  
ø 6 mm  
Drill hole  
ø 6 mm



### Montage Führungsschiene ZIP

### Assemblage du coffre autoporté sur les coulisses de guidage ZIP Guide rail ZIP installation

**Führung Stoff**  
**Guidage toile**  
**Fabric guide**

ab Breite 350 cm, 2 zusätzliche Träger  
à partir de 3500 mm de large 2 supports supplémentaires  
from width 350 cm, 2 additional brackets

Nische  
*niche*  
Recess

Wand  
*mur*  
Wall

1. ↓

2. ↓

2. ↓

2. ↓

2. ↓

3. ←

4. ←

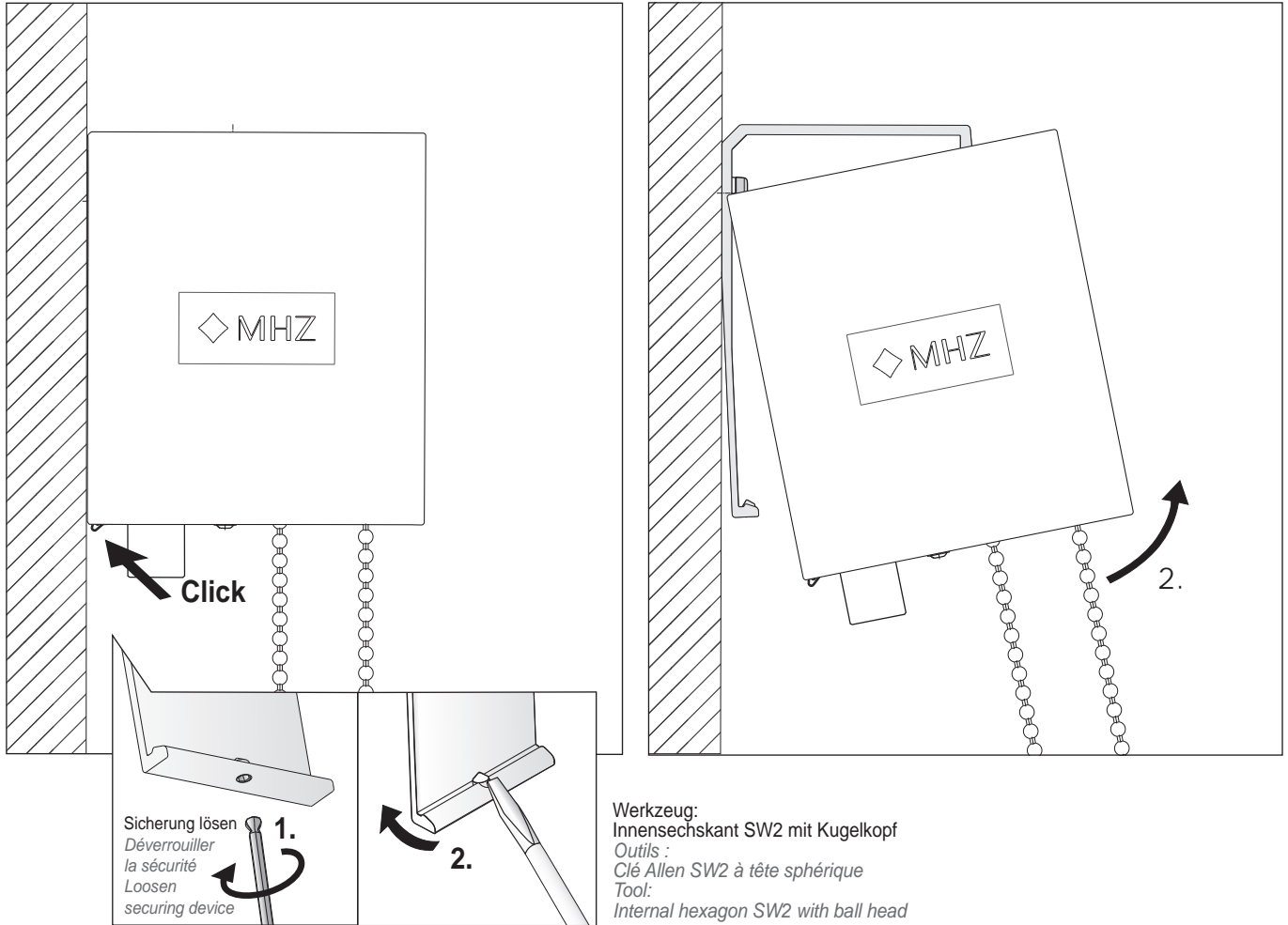
5. ←

min. 45 mm

Bohrung ø 6 mm  
perçage ø 6 mm  
Drill hole ø 6 mm

Mit Abschlussprofil  
Avec rail de fermeture  
With bottom rail

## Demontage *Démontage Dismounting*

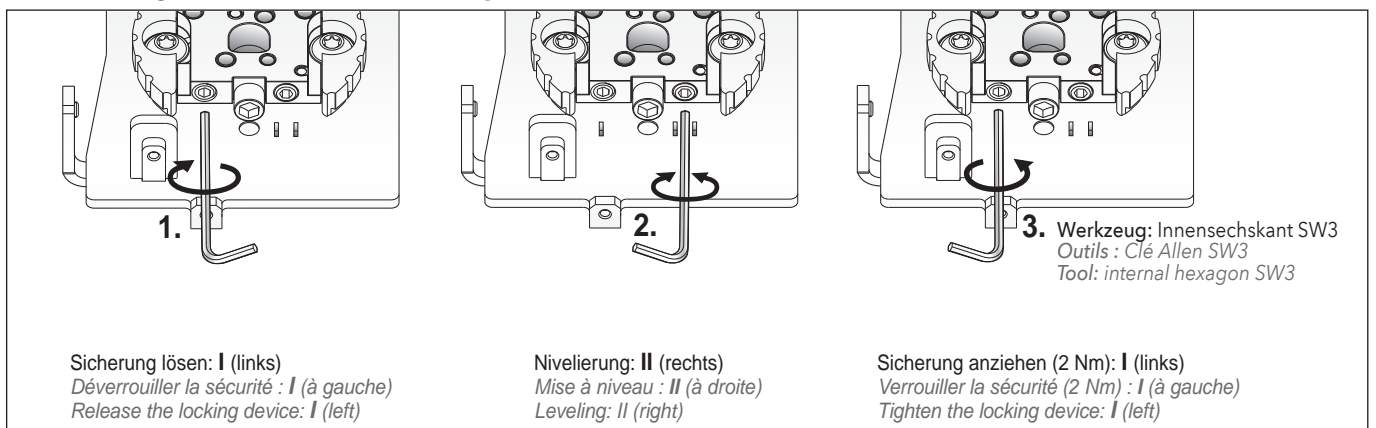


Ausgleichsvorrichtung ist werksseitig korrekt eingestellt und steht unter hohem Druck. Eingriffe in die Ausgleichsvorrichtung dürfen daher nur werksseitig vorgenommen werden!

Le dispositif de compensation est correctement réglé en usine et se trouve sous tension élevée. Toute intervention sur le dispositif de compensation ne doit donc être effectuée qu'en usine !

The compensating device is correctly adjusted at the factory and is under high pressure. Modifications to the compensating device must therefore only be carried out at the factory

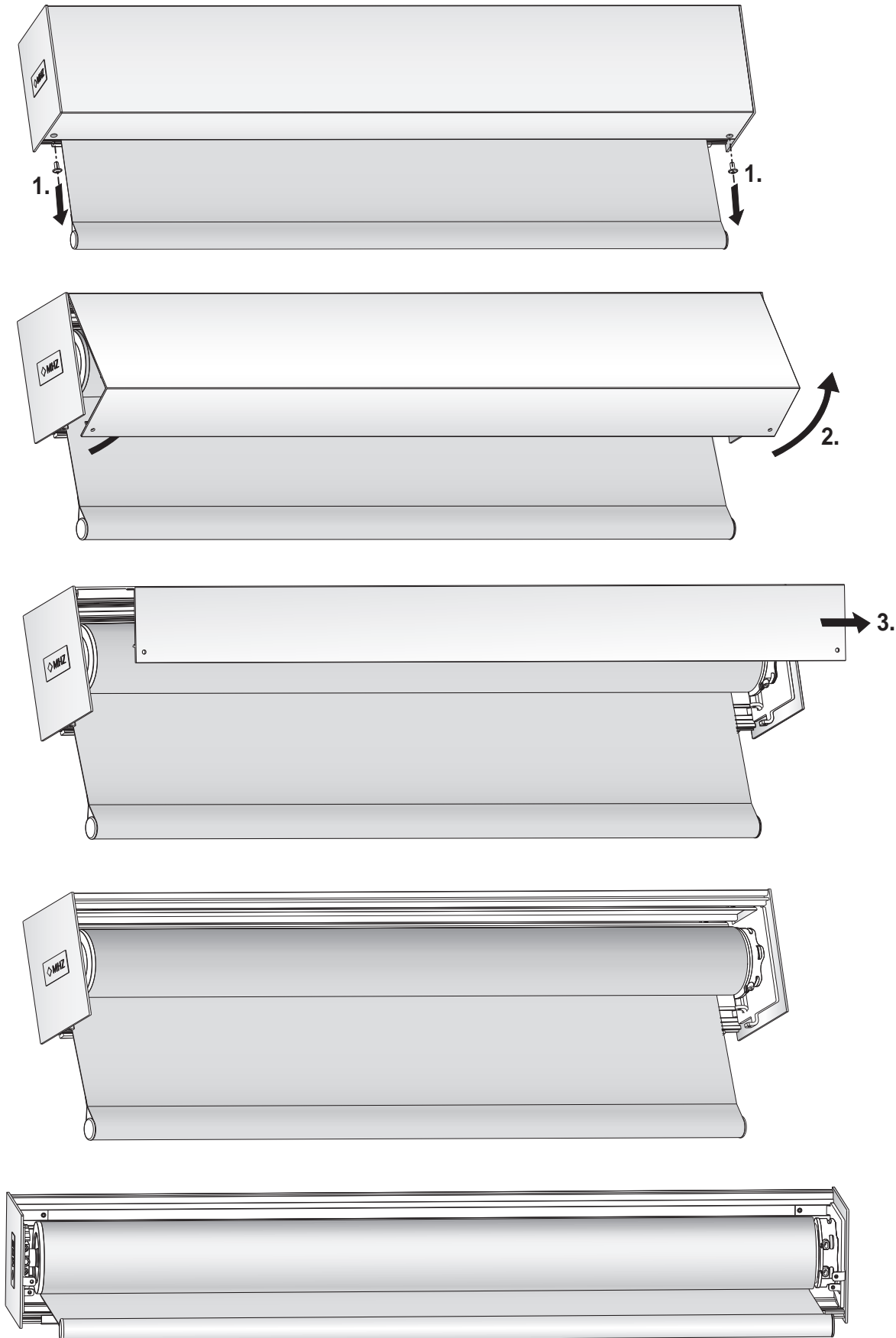
## Nivellierung *Mise à niveau Levelling*



**Zugang Endlageneinstellung öffnen** (Einstellungen siehe MHZ.service App oder Herstelleranleitungen Elektroantriebe)

**Accès Ouvrir le réglage des fin de course** (pour les réglages, voir l'app MHZ.service ou les instructions du fabricant des moteurs électriques)

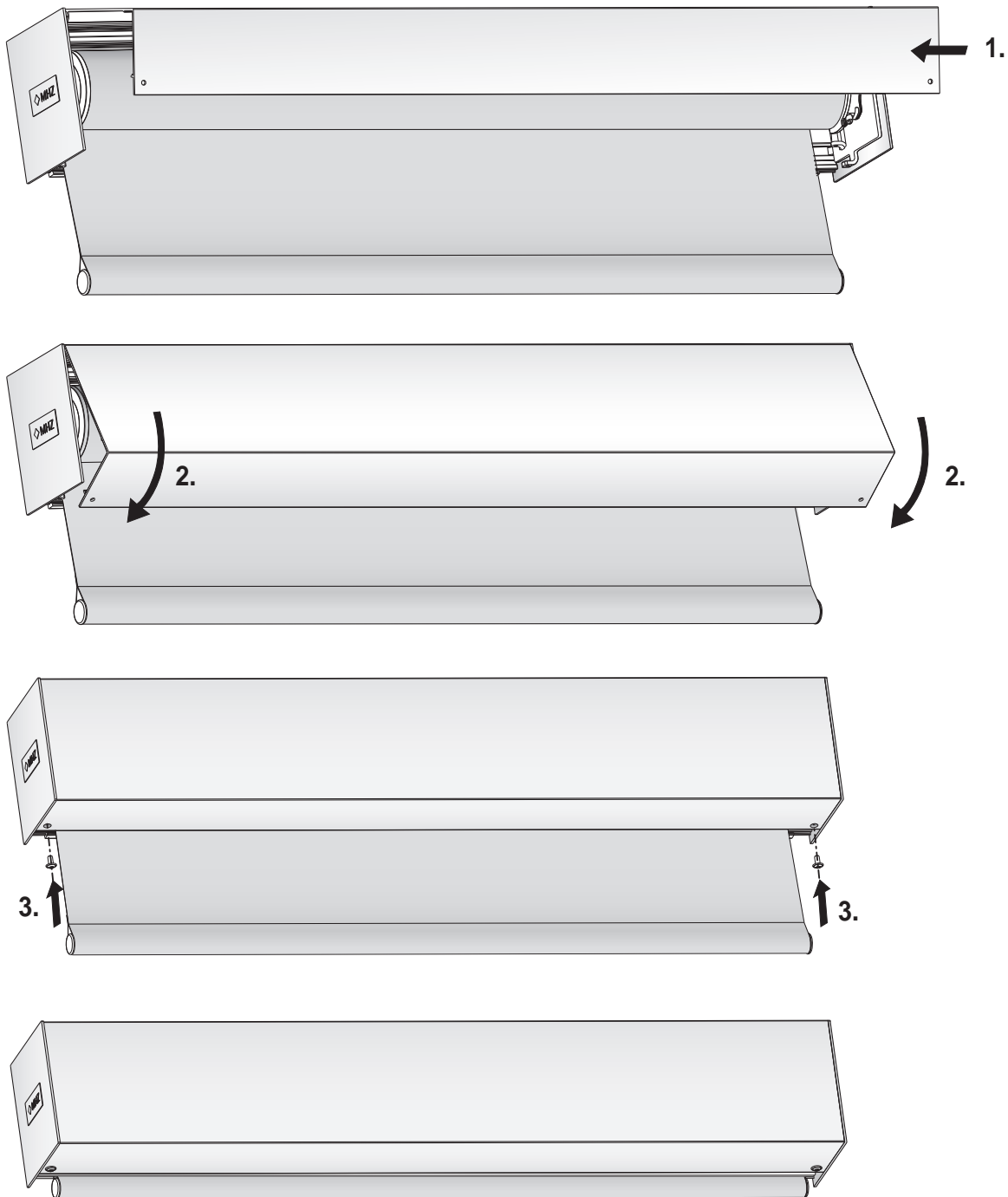
**Access Open final position setting** (for settings, see MHZ.service app or manufacturer's instructions for electric drives)





### Zugang Endlageneinstellung schließen

Accès Fermer le réglage de fin de course Access closing final position setting



## Montage Kindersicherheitsvorrichtungen Montage des dispositifs de sécurité enfant Child safety systems installation

### Bedienung Kette ohne Abreißsystem (Metallkette und Objektkette)

Manoeuvre chaînette sans dispositif de sécurité par ouverture automatique de la chaînette (chaînette métallique et d'objet chaînette)  
Operating chain without safety breaking system (metal chain and chain without safety breaking system)

Sicherheitsspannvorrichtung für Bedienkette  
Dispositif de sécurité par tension de la chaînette de manoeuvre  
Safety tensioner for operating chain

Montageausrichtung  
„UP“ = oben  
Sens de montage  
„UP“ = vers le haut  
Mounting orientation  
„UP“ = top

Zahnscheibe aufclippen  
Clipser la rondelle dentée  
Snap on lock washer

Zahnscheibe verclipst  
Rondelle clipsée  
Lock washer clipped on

unten  
en bas  
below

1.

2.

3.

4.

Kennzeichnung „UP“  
(Rückseitig)  
Marquage „UP“ (au dos)  
UP mark (back)

für Wandbefestigung  
pour fixation murale  
For wall mounting

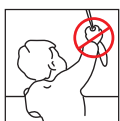
für Fensterrahmenbefestigung  
pour fixation sur châssis de fenêtre  
For window frame mounting

**Achtung:** Einbaurichtung der Sicherheitsspannvorrichtung und Kettenspannung beachten. Korrekte Position muss regelmäßig kontrolliert werden und bei Bedarf nachjustiert werden.  
**Attention :** respecter le sens de montage du dispositif et vérifier la tension de la chaînette. Effectuer un contrôle régulier du positionnement et réajuster si nécessaire.  
**Caution:** Be sure to fit in correct direction and to keep chain taut. Correct position must be checked regularly and readjusted if necessary.

## **DE** ACHTUNG

Bitte lesen Sie diese Anleitung vor dem Anbringen und der Benutzung der Vorrichtung aufmerksam durch, und montieren Sie diese entsprechend. Kinder können sich strangulieren, wenn die Vorrichtung nicht ordnungsgemäß montiert wird. Bitte diese Anleitung für spätere Bedarfsfälle aufbewahren. Die Verwendung zusätzlicher Sicherheitseinrichtungen hilft das Strangulationsrisiko zu vermindern, kann jedoch nicht als vollständig geschützt vor missbräuchlicher Verwendung angesehen werden.

- Kleine Kinder können sich in den Schlingen von Schnüren, Ketten oder Gurten zum Ziehen sowie Schnüre zur Betätigung von Fensterabdeckungen strangulieren. Schnüre sind aus der Reichweite von Kindern zu halten, um Strangulierung und Verwicklung zu vermeiden. Sie können sich ebenfalls um den Hals wickeln.
- Betten, Kinderbetten und Möbel sind entfernt von Schnüren für Fensterabdeckungen aufzustellen.
- Binden Sie Schnüre nicht zusammen. Stellen Sie sicher, dass sich Schnüre nicht verdrehen und eine Schlinge bilden.



Prüfen Sie die Vorrichtung, wenn sie nicht regelmäßig verwendet wird und ersetzen Sie die Vorrichtung, wenn sie schadhaft ist.

Warnhinweis gemäß DIN EN 13120

## **FR** ATTENTION

Veillez lire attentivement les instructions de pose et d'utilisation avant de procéder au montage des dispositifs de sécurité. Un montage incorrect représente un risque de strangulation pour les enfants. Veuillez également conserver la présente notice pour consultation ultérieure. L'utilisation de dispositifs de sécurité supplémentaires permet certes de diminuer les risques sans toutefois exclure les conséquences dues à une mauvaise utilisation.

- Les cordons et chaînettes de manœuvre des stores intérieurs en formant une boucle au mur ou au sol présentent des risques de strangulation ou d'enchevêtrement pour les jeunes enfants
- Afin d'éviter ce type de risque, il convient de garder les cordons et chaînettes hors de leur portée en éloignant suffisamment les lits et autres meubles de ces éléments de manoeuvre.
- Veillez à ce que les cordons ne s'entrelacent pas et qu'ils ne s'enroulent pas en formant une boucle.



Contrôlez l'équipement en cas d'utilisation irrégulière et le remplacer en cas de détérioration.

Pictogramme de mise en garde conformément à la norme EN 13120

## **NL** OPGELET

Gelieve deze handleiding aandachtig door te lezen, vooraleer het mechanisme te installeren en te gebruiken en monteer het juist. Wanneer het mechanisme niet volgens de voorschriften wordt gemonteerd, kunnen kinderen zich ermee wurgen. Gelieve deze handleiding te bewaren voor toekomstig gebruik. Het gebruik van bijkomende veiligheidsvoorzieningen helpt om het risico op wurging te verminderen, maar kan niet als volledige bescherming tegen verkeerd gebruik worden beschouwd.

- Kleine kinderen kunnen zich ophangen in de lussen van koorden, kettingen of riemen van trekmechanismen, evenals in de koorden voor het bedienen van raambekledingen. Koorden moeten buiten het bereik van kinderen worden gehouden om het risico op ophanging en verwikkeling te voorkomen. Kinderen kunnen de koorden tevens om hun hals draaien.
- Bedden, kinderbedjes en meubels moeten uit de buurt van de koorden van raambekledingen worden opgesteld.
- Bind koorden niet samen. Zorg ervoor dat koorden niet in de war raken en een lus vormen.



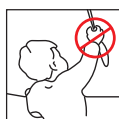
Controleer het mechanisme, wanneer het niet regelmatig wordt gebruikt en vervang het, wanneer het beschadigd is.

Waarschuwing conform DIN EN 13120

## **IT** **ATTENZIONE**

Vi preghiamo di leggere attentamente queste istruzioni prima di applicare ed utilizzare il dispositivo e di montarlo correttamente. I bambini possono strangolarsi se il dispositivo non è montato a regola d'arte. Conservare le presenti istruzioni in caso di successiva necessità. L'utilizzo di apparecchiature di sicurezza aggiuntive contribuisce a ridurre il rischio di strangolamento, ma non può essere considerato come una protezione completa da eventuali utilizzi impropri.

- I bambini piccoli possono strangolarsi se si legano un cappio intorno al collo usando le corde, catene o cinghie da tirare nonché le corde per l'azionamento delle coperture per finestre. Le corde devono essere tenute lontane dalla portata dei bambini per evitare strangolamenti ed avvolgimenti. Possono per l'appunto arrotolarsi intorno al collo.
- Letti, letti per bambini e mobili devono essere montati lontani dalle corde per le coperture per finestre.
- Non legare insieme le corde. Assicurarsi che le corde non si attorciglino né formino un cappio.



Verificare il dispositivo se non è utilizzato regolarmente e sostituirlo se difettoso.

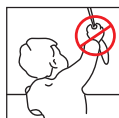
Avvertenza secondo DIN EN 13120

## **EN** **ATTENTION**

Please read the instructions carefully before mounting and using this device and fit accordingly. Children are at risk of strangulation if the device is not mounted correctly. Please keep the instructions for future reference.

The implementation of additional safety systems can help to reduce the risk of strangulation, but cannot, however, be seen as providing complete protection against misuse.

- Young children can be strangled by loops in pull cords, chains, tapes and inner cords that operate the product.
- To avoid strangulation and entanglement, keep cords out of the reach of young children. Cords may become wrapped around a child's neck.
- Move beds, cots and furniture away from window covering cords.
- Do not tie cords together. Make sure cords do not twist and create a loop.



Check the device if it is not in regular use and replace the device when it is damaged.

Warning notice in accordance with DIN EN 13120