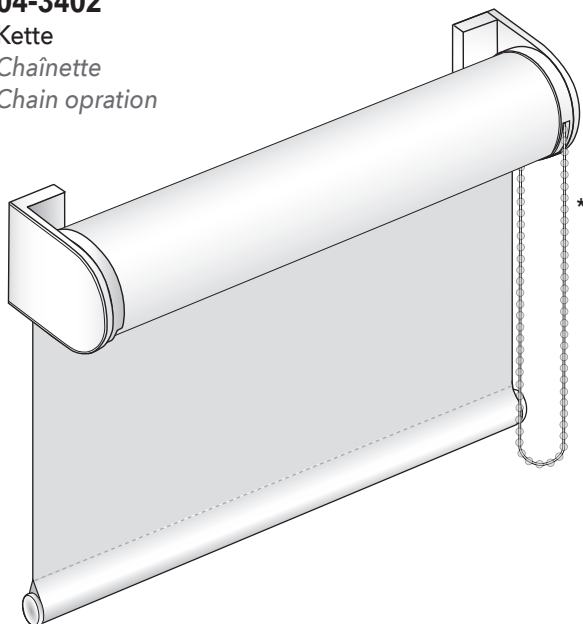


ROLLO R_04 | STORE ENROULEUR R_04 | ROLLER BLIND R_04

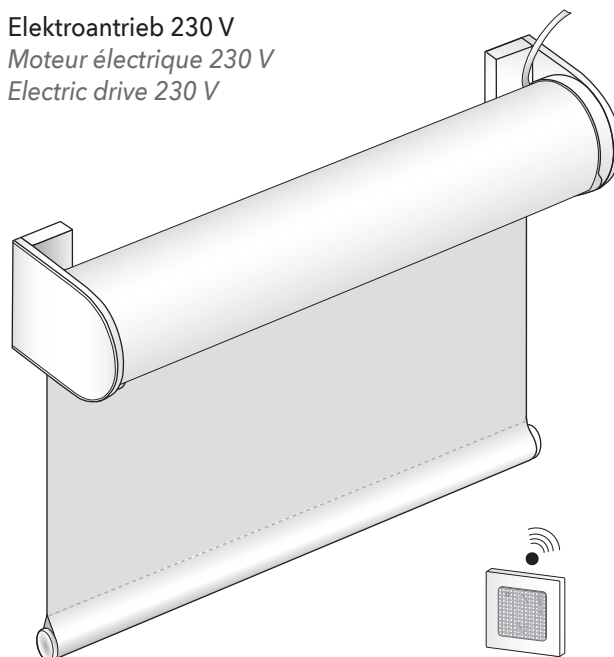
04-3402

Kette
Chaînette
Chain operation



04-3404

Elektroantrieb 230 V
Moteur électrique 230 V
Electric drive 230 V



Einstellvideos über die MHZ.service App abrufbar.
Vidéos de réglage disponibles via l'application MHZ.service.
Adjustment videos available via the MHZ.service app.



Ausgleichsvorrichtung ist werksseitig korrekt eingestellt und steht unter hohem Druck. Eingriffe in die Ausgleichsvorrichtung dürfen daher nur werksseitig vorgenommen werden!

Le dispositif de compensation est correctement réglé en usine et se trouve sous tension élevée. Toute intervention sur le dispositif de compensation ne doit donc être effectuée qu'en usine !

The compensating device is correctly adjusted at the factory and is under high pressure. Modifications to the compensating device must therefore only be carried out at the factory!



Elektro-Anschluss muss durch eine Fachkraft erfolgen! Die Vorschriften von VDE und örtlichen Energieunternehmen sind einzuhalten - insbesondere VDE 0100 für Nass- und Feuchträume.

Tous les raccordements électriques doivent être effectués par des professionnels! Il convient de se conformer aux directives générales et particulières en la matière et de respecter scrupuleusement les normes en vigueur et notamment les prescriptions relatives aux locaux humides.

Electric drive must be installed by qualified specialist staff! The VDE regulations and the stipulations of the local energy companies must be complied with - in particular VDE 0100 for wet and damp locations.

Achtung: Die Montageanleitung zur Montage und Inbetriebnahme unseres Produktes richtet sich ausschließlich an die qualifizierte Fachkraft, die über versierte Kenntnisse in folgenden Bereichen verfügt: Arbeitsschutz, Betriebssicherheit und Unfallverhütungsvorschriften, Umgang mit Leitern, Handhabung und Transport von großen Anlagen, Umgang mit Werkzeug und Maschinen, Einbringung von Befestigungsmitteln, Inbetriebnahme und Betrieb des Produktes. Bei Verwendung von Hilfsmitteln (Leitern, Bohrmaschinen usw.) zur Installation und Pflege unseres Produktes unbedingt Sicherheitshinweise der Hersteller beachten (Pflegehinweise siehe www.mhz.de). Bei Montage Rollostoff vor Verschmutzung schützen!

Attention : Les instructions de montage et de mise en service de nos produits s'adressent exclusivement à du personnel qualifié disposant des connaissances indispensables dans les domaines suivants : protection sur le lieu de travail, sécurité de fonctionnement et prévention des accidents, manipulation d'échelles, manipulation et transport de pièces encombrantes et lourdes, manipulation d'outils et de machines, mise en place du matériel de fixation, mise en service et exploitation du store. En cas d'utilisation d'échelles, de perceuses etc. pour l'installation ou l'entretien de nos stores, veuillez impérativement respecter les conseils de sécurité et les notices des fabricants.

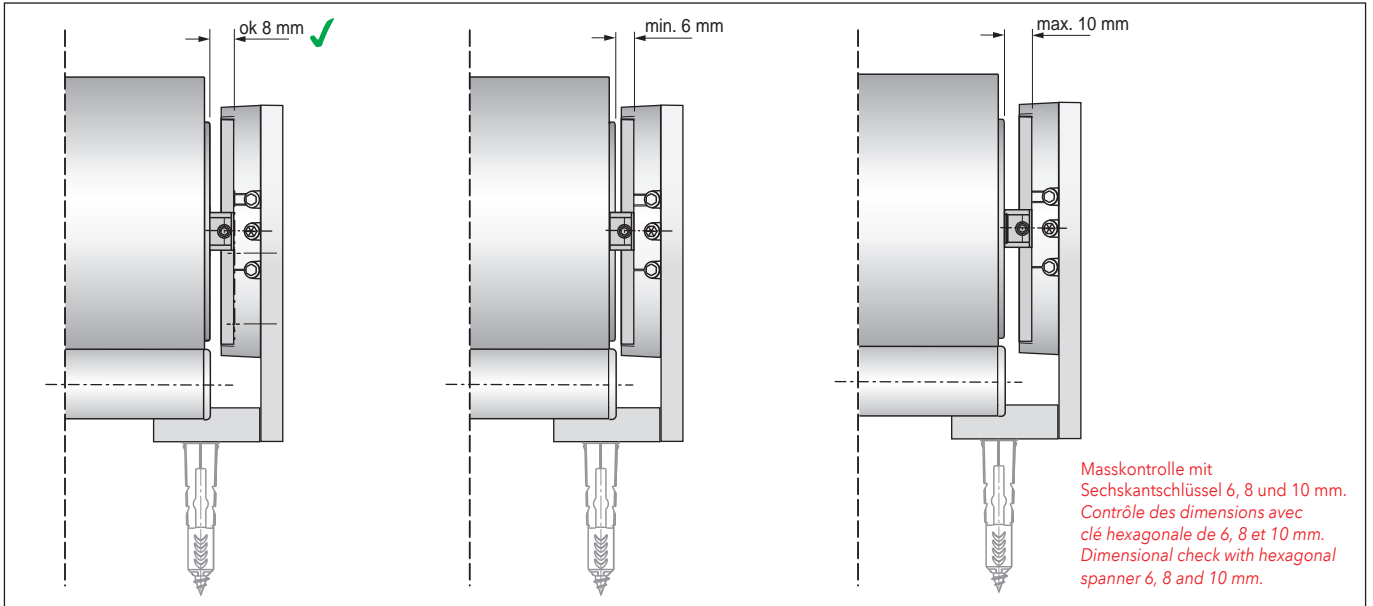
Caution: The installation instructions for installing and operating our products are aimed exclusively at qualified specialist staff well versed in the following areas: work health and safety and accident prevention regulations, working with ladders, handling and transporting large equipment, working with tools and machines, attaching fasteners, and operating the product. When using aids (ladders, drills, etc.) for installing and taking care of our product, it is imperative that you pay attention to the manufacturer's safety instructions. (For care instructions, see www.mhz.de). Protect the roller blind fabric from dirt during installation!



- * Mit Sicherheitsspannvorrichtung zur Kindersicherheit nur Metallkette und Objektkette S. 15
 - * Achtung: Einbaurichtung und Kettenspannung beachten. Korrekte Position muss regelmäßig kontrolliert werden und bei Bedarf nachjustiert werden.
 - * Avec dispositif de sécurité enfant par tension de la chaînette de manoeuvre (uniquement chaînette métallique et chaînette sans fin PVC), voir p. 15. Attention : respecter le sens de montage du dispositif et vérifier la tension de la chaînette. Effectuer un contrôle régulier du positionnement et réajuster si nécessaire.
 - * With safety tensioner for child safety, metal chain and operation chain without safety breaking system only, p. 15
- Caution: Be sure to fit in correct direction and to keep chain taut. Correct position must be checked regularly and readjusted if necessary

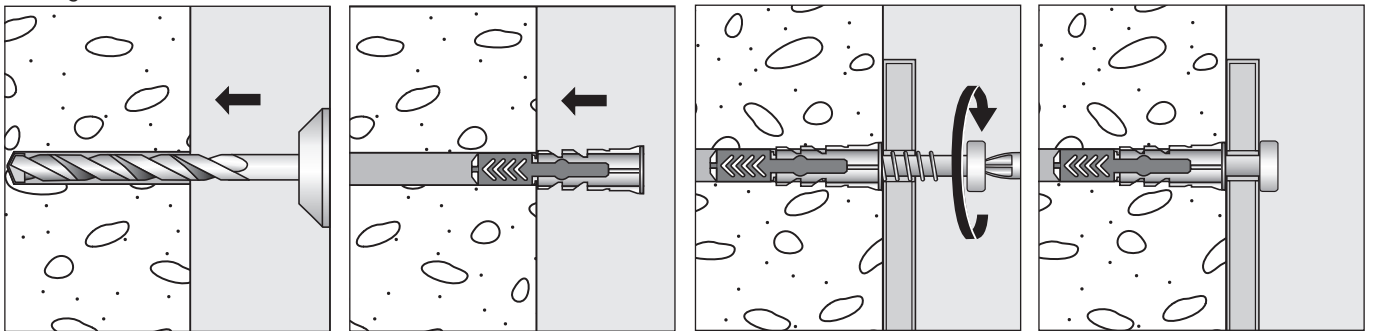
070057380

Montagetoleranzen Tolérances de montage Assembly tolerances

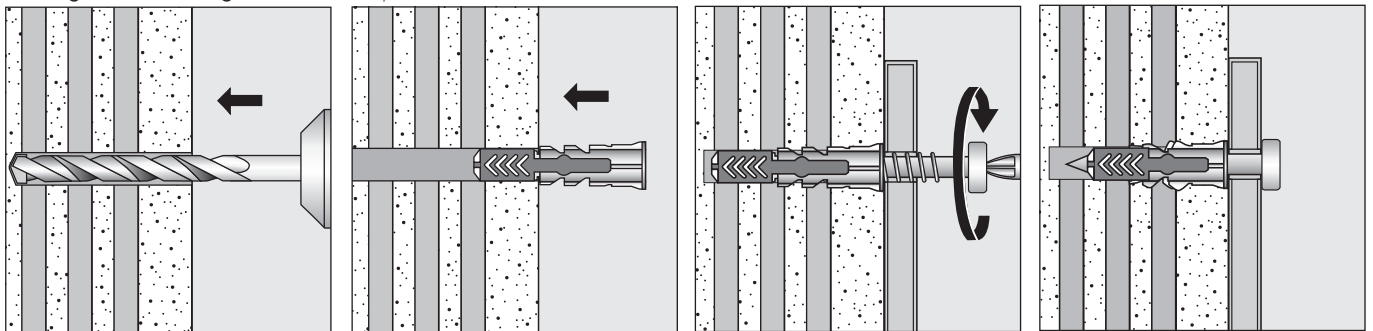


**** Hinweis Montage Remarques concernant le montage Installation note**

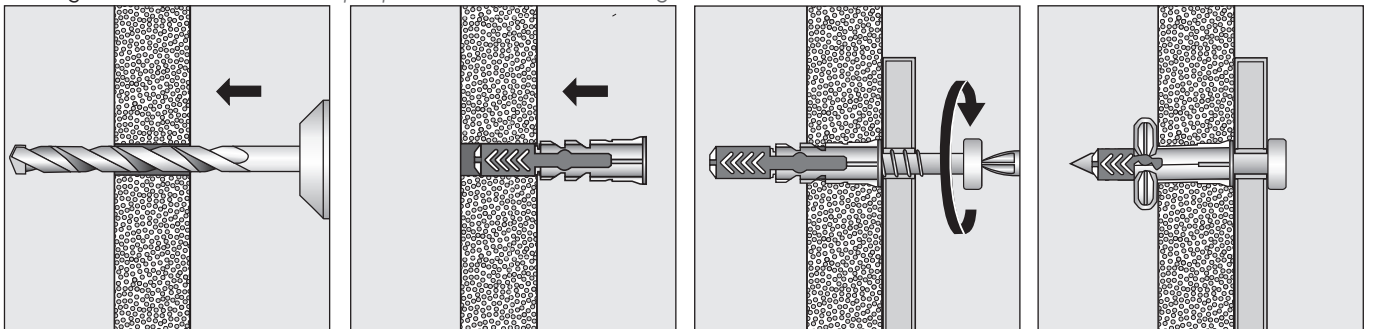
Montage Beton Pose sur béton Concrete installation



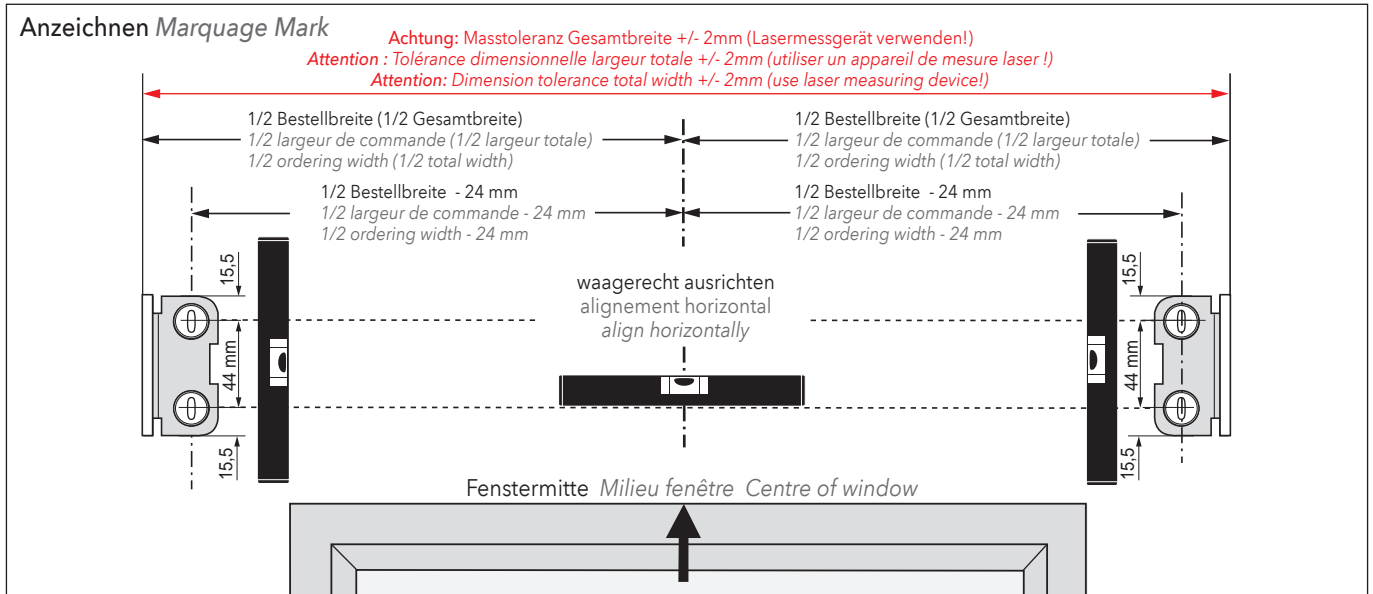
Montage Hochlochziegel Pose sur briques alvéolées Hollow brick installation



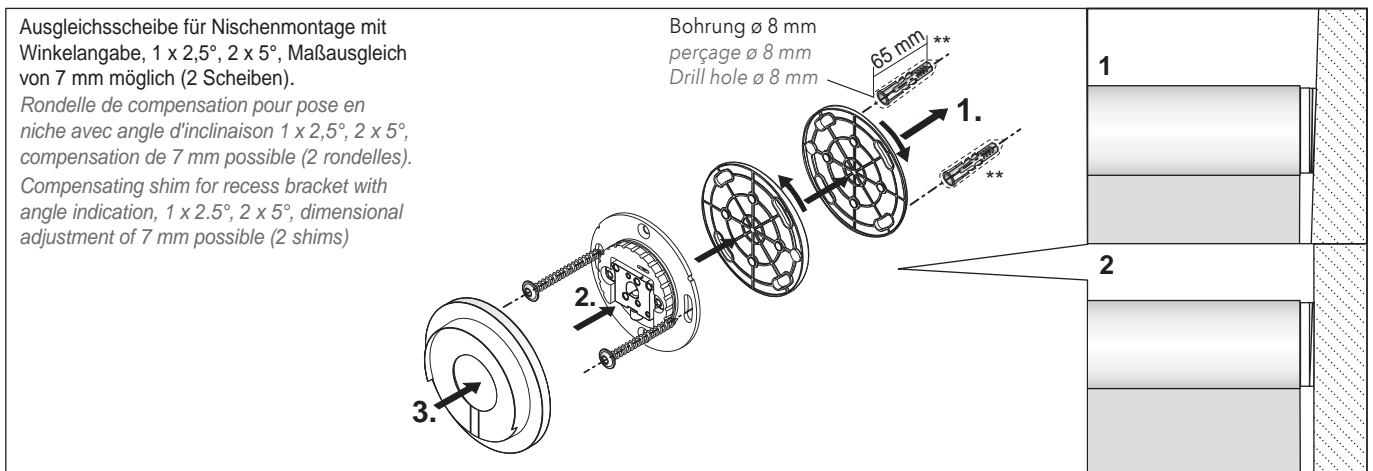
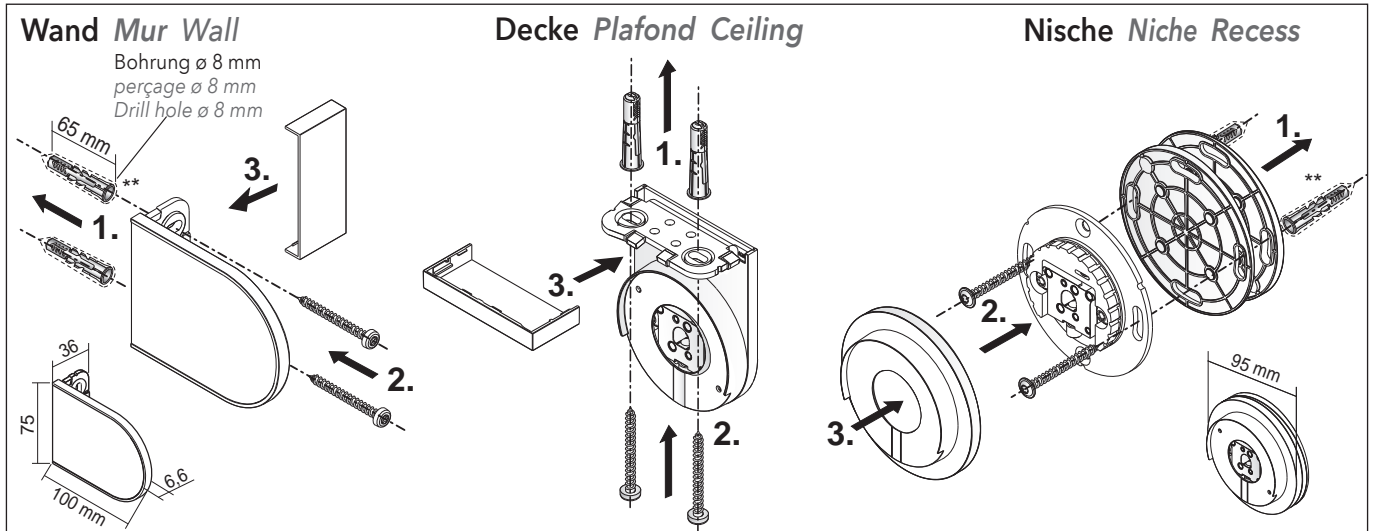
Montage Plattenbaustoff Pose sur plaque de fixation Panel building material installation



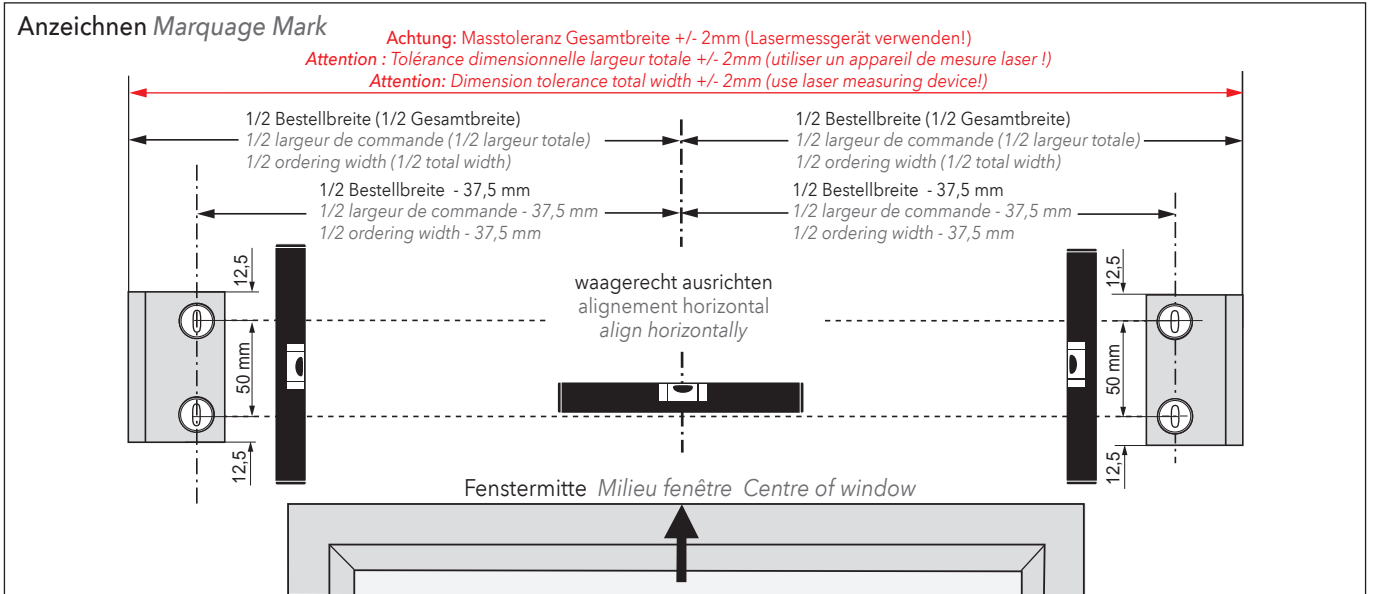
Trägermontage Supports de fixation Bracket mounting



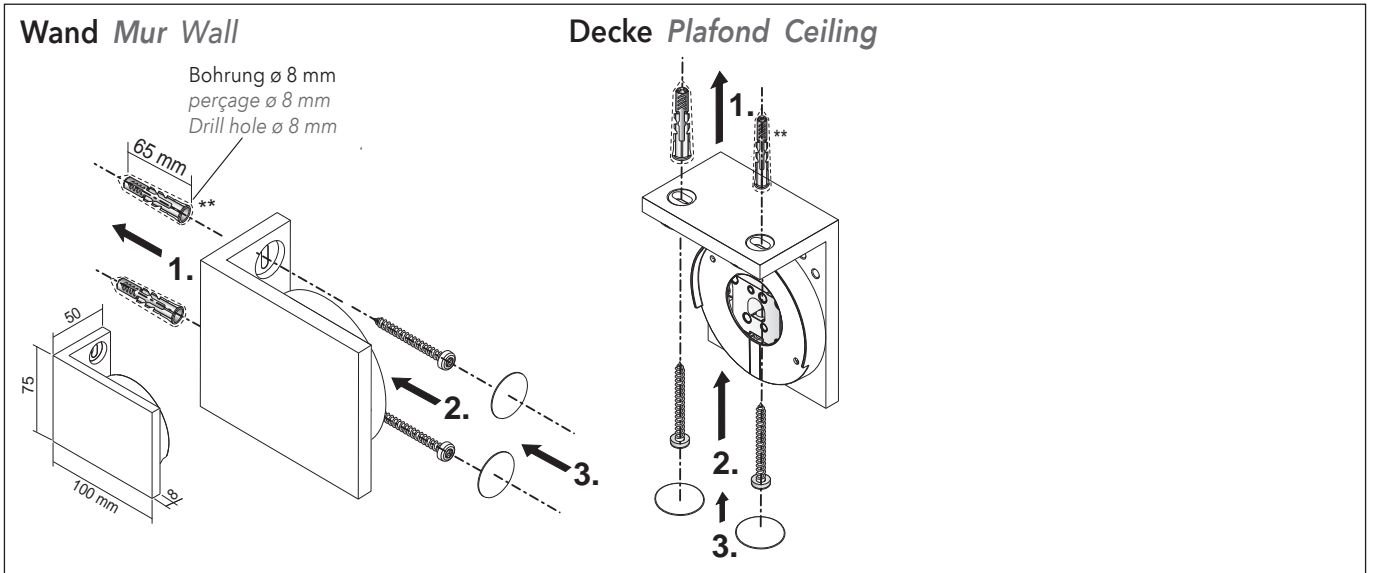
Trägermontage Supports de fixation Bracket mounting



Trägermontage Aluträger Supports de fixation en aluminium Mounting of aluminium bracket



Trägermontage Aluträger Supports de fixation en aluminium Mounting of aluminium bracket



Montage Wand Montage au mur Wall installation

	<p>Kette Chainette Chain</p> <p>1.</p>	<p>2.</p> <p>Nur mit Ausgleichsvorrichtung. Uniquement avec dispositif de compensation Only with compensating device</p>
	<p>Somfy-Antrieb Moteur Somfy Somfy drive</p> <p>1.</p>	<p>1.</p>
	<p>PowerView-Antrieb Moteur PowerView PowerView drive</p> <p>1.</p> <p>Vierkantwelle sichern siehe 7. Verrouiller le carré du moteur voir 7. Secure square shaft see 7.</p>	<p>1.</p> <p>Nur mit Ausgleichsvorrichtung. Uniquement avec dispositif de compensation Only with compensating device</p>

<p>3.</p> <p>Spindelsperre Fin de course pour manoeuvre manuelle Spindle locking device</p>	<p>4.</p> <p>6. Click</p>	<p>Nur mit Ausgleichsvorrichtung. Uniquement avec dispositif de compensation Only with compensating device</p>
<p>3.</p> <p>Elektrogegenlager Tandem pour manoeuvre électrique Electric counter bearing</p>	<p>5.</p>	
<p>3.</p> <p>Ausgleichsvorrichtung Dispositif de compensation Compensating device</p>	<p>6.</p>	

<p>Werkzeug: Drehmomentschlüssel, Bit Innensechskant SW5, 75 mm lang Outils : Clé dynamométrique, Embout à six pans creux SW5, 75mm de long. Tool: Torque spanner, Bit hexagon socket SW5, 75 mm long</p>	<p>9. Sicherungsstift nach Montage mit Ausgleichsvorrichtung 3 Umdrehungen mit Innensechskant SW2 herausdrehen. 9. Après montage avec dispositif de compensation, dévisser la goupille de sécurité de 3 tours à l'aide d'une clé Allen SW2. 9. After mounting with compensating device unscrew locking pin 3 turns with hexagon socket SW2.</p>	<p>Ausgleichsvorrichtung ist werksseitig korrekt eingestellt und steht unter hohem Druck. Eingriffe in die Ausgleichsvorrichtung dürfen daher nur werksseitig vorgenommen werden! Le dispositif de compensation est correctement réglé en usine et se trouve sous tension élevée. Toute intervention sur le dispositif de compensation ne doit donc être effectuée qu'en usine ! The compensating device is correctly adjusted at the factory and is under high pressure. Modifications to the compensating device must therefore only be carried out at the factory!</p>
<p>7.</p> <p>8. 90°</p>	<p>9.</p>	<p>10.</p>
<p>Sicherung zwingend notwendig! Anzugsmoment 6 Nm Verrouillage impératif ! Couple de serrage 6 Nm Securing is absolutely necessary! Tightening torque 6 Nm</p>		

Montage Decke Montage au plafond Ceiling installation

	<p>Kette Chainette Chain</p> <p>1.</p>	<p>2.</p> <p>Nur mit Ausgleichsvorrichtung. Uniquement avec dispositif de compensation Only with compensating device</p>
	<p>Somfy-Antrieb Moteur Somfy Somfy drive</p> <p>1.</p>	
	<p>PowerView-Antrieb Moteur PowerView PowerView drive</p> <p>1.</p> <p>Vierkantwelle sichern siehe 7. Verrouiller le carré du moteur voir 7. Secure square shaft see 7.</p>	

<p>3.</p> <p>Spindelsperre Fin de course pour manoeuvre manuelle Spindle locking device</p>	<p>4.</p> <p>Elektrogegenlager Tandem pour manoeuvre électrique Electric counter bearing</p>	<p>Nur mit Ausgleichsvorrichtung. Uniquement avec dispositif de compensation Only with compensating device</p> <p>5.</p> <p>6. Click</p>
<p>3.</p>	<p>5.</p>	
<p>3.</p> <p>Ausgleichsvorrichtung Dispositif de compensation Compensating device</p>	<p>6.</p>	

<p>Werkzeug: Drehmomentschlüssel, Bit Innensechskant SW5, 75 mm lang Outils : Clé dynamométrique, Embout à six pans creux SW5, 75mm de long. Tool: Torque spanner, Bit hexagon socket SW5, 75 mm long</p>	<p>9. Sicherungsstift nach Montage mit Ausgleichsvorrichtung 3 Umdrehungen mit Innensechskant SW2 herausschrauben. 9. Après montage avec dispositif de compensation, dévisser la goupille de sécurité de 3 tours à l'aide d'une clé Allen SW2. 9. After mounting with compensating device unscrew locking pin 3 turns with hexagon socket SW2.</p>	<p>Ausgleichsvorrichtung ist werksseitig korrekt eingestellt und steht unter hohem Druck. Eingriffe in die Ausgleichsvorrichtung dürfen daher nur werksseitig vorgenommen werden! Le dispositif de compensation est correctement réglé en usine et se trouve sous tension élevée. Toute intervention sur le dispositif de compensation ne doit donc être effectuée qu'en usine ! The compensating device is correctly adjusted at the factory and is under high pressure. Modifications to the compensating device must therefore only be carried out at the factory!</p>
<p>7.</p> <p>8.</p> <p>180°</p>	<p>9.</p>	<p>10.</p>
<p>Sicherung zwingend notwendig! Anzugsmoment 6 Nm Verrouillage impératif ! Couple de serrage 6 Nm Securing is absolutely necessary! Tightening torque 6 Nm</p>	<p>9.</p>	<p>10.</p>

Montage Nische/Schacht Montage en niche/dans réservation Installation recess/shaft

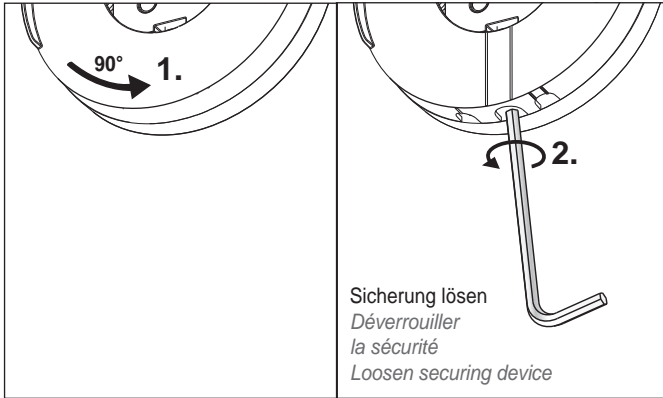
	<p>Kette Chaînette Chain</p> <p>1.</p>	<p>2.</p>
	<p>Somfy-Antrieb Moteur Somfy Somfy drive</p> <p>1.</p>	<p>Nur mit Ausgleichsvorrichtung. Uniquement avec dispositif de compensation Only with compensating device</p>
	<p>PowerView-Antrieb Moteur PowerView PowerView drive</p> <p>1.</p> <p>Vierkantwelle sichern siehe 7. Verrouiller le carré du moteur voir 7. Secure square shaft see 7.</p>	

<p>3.</p> <p>Spindelsperre Fin de course pour manoeuvre manuelle Spindle locking device</p>	<p>5.</p> <p>6.Click</p>	<p>Nur mit Ausgleichsvorrichtung. Uniquement avec dispositif de compensation Only with compensating device</p>
<p>3.</p> <p>Elektrogegenlager Tandem pour manoeuvre électrique Electric counter bearing</p>	<p>4.</p>	
<p>3.</p> <p>Ausgleichsvorrichtung Dispositif de compensation Compensating device</p>	<p>4.</p>	

	<p>Werkzeug: Drehmomentschlüssel, Bit Innensechskant 5 mm, 75 mm lang schwenkbarer Bithalter für Nischenmontage Outils : Clé dynamométrique, Embout à six pans creux 5 mm, 75 mm de long. Tool: Torque spanner, Bit hexagon socket 5 mm, 75 mm long</p>	<p>9. Sicherungsstift nach Montage mit Ausgleichsvorrichtung 3 Umdrehungen mit Innensechskant SW2 herausschrauben. 9. Après montage avec dispositif de compensation, dévisser la goupille de sécurité de 3 tours à l'aide d'une clé Allen SW2. 9. After mounting with compensating device unscrew locking pin 3 turns with hexagon socket SW2.</p>	<p>Ausgleichsvorrichtung ist werksseitig korrekt eingestellt und steht unter hohem Druck. Eingriffe in die Ausgleichsvorrichtung dürfen daher nur werksseitig vorgenommen werden! Le dispositif de compensation est correctement réglé en usine et se trouve sous tension élevée. Toute intervention sur le dispositif de compensation ne doit donc être effectuée qu'en usine ! The compensating device is correctly adjusted at the factory and is under high pressure. Modifications to the compensating device must therefore only be carried out at the factory!</p>
<p>7.</p>	<p>8. 180°</p>	<p>9.</p>	<p>10.</p>
<p>Sicherung zwingend notwendig! Anzugsmoment 6 Nm Verrouillage impératif ! Couple de serrage 6 Nm Securing is absolutely necessary! Tightening torque 6 Nm</p>			

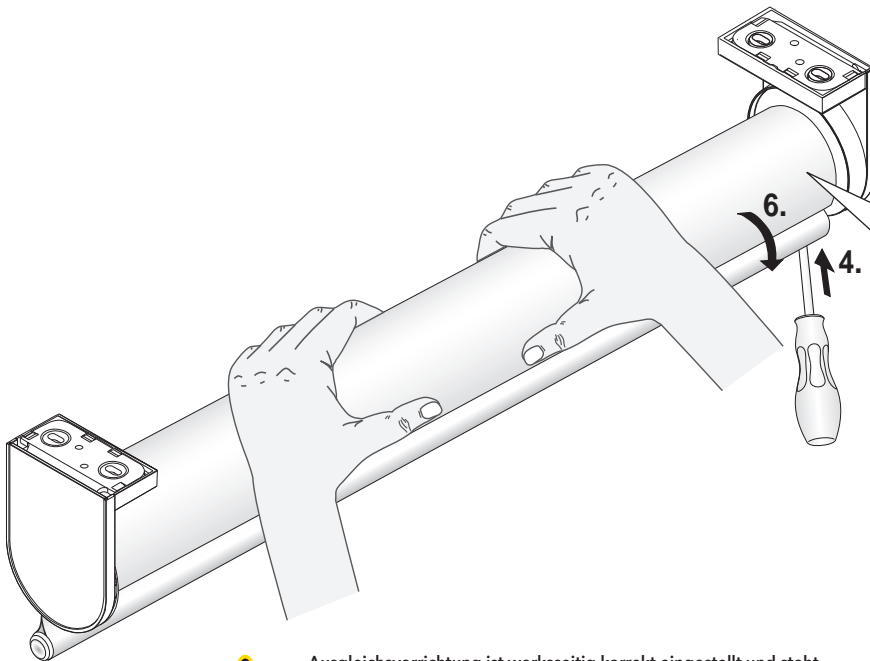
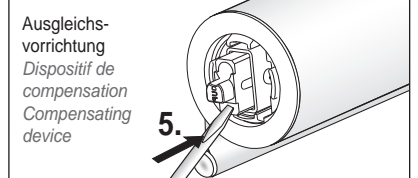
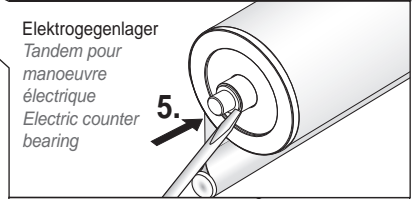
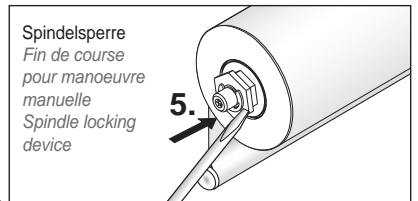
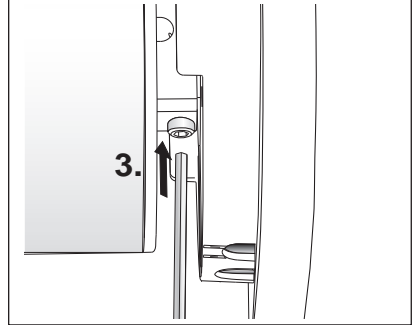
Demontage Decke/Wand/Nische-Schachtmontage

Démontage Plafond/mur/niche/dans réservation Dismounting ceiling/wall/recess/shaft mounting



Werkzeug:
Innensechskant SW5
Outils :
Clé Allen SW5
Tool:
internal hexagon

3. Sicherungsstift vor Demontage mit Ausgleichsvorrichtung 3 Umdrehungen mit Innensechskant SW2 hineinschrauben.
3. Avant démontage avec dispositif de compensation, visser la goupille de sécurité de 3 tours à l'aide d'une clé Allen SW2.
3. Screw in locking pin 3 turns with internal hexagon SW2 before dismantling with compensating device.

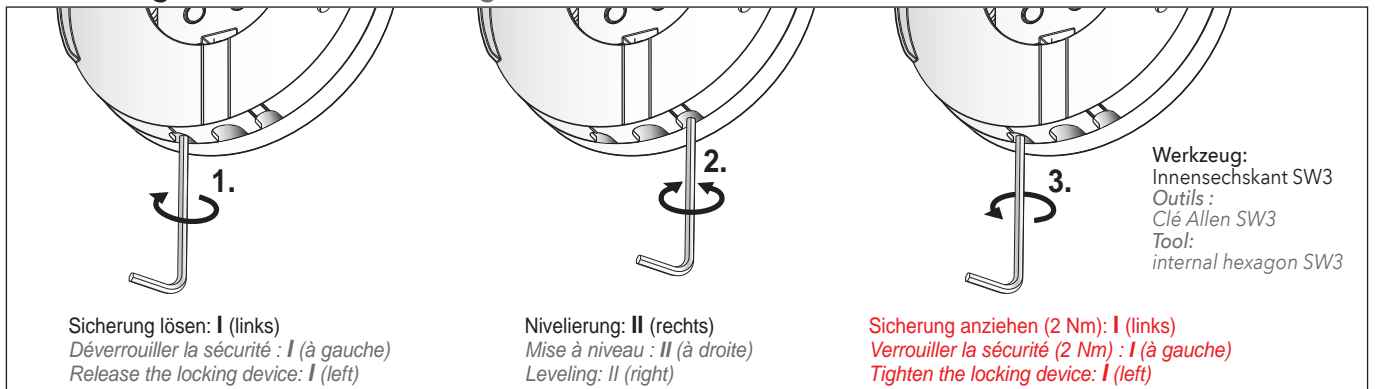


Ausgleichsvorrichtung ist werksseitig korrekt eingestellt und steht unter hohem Druck. Eingriffe in die Ausgleichsvorrichtung dürfen daher nur werksseitig vorgenommen werden!

Le dispositif de compensation est correctement réglé en usine et se trouve sous tension élevée. Toute intervention sur le dispositif de compensation ne doit donc être effectuée qu'en usine !

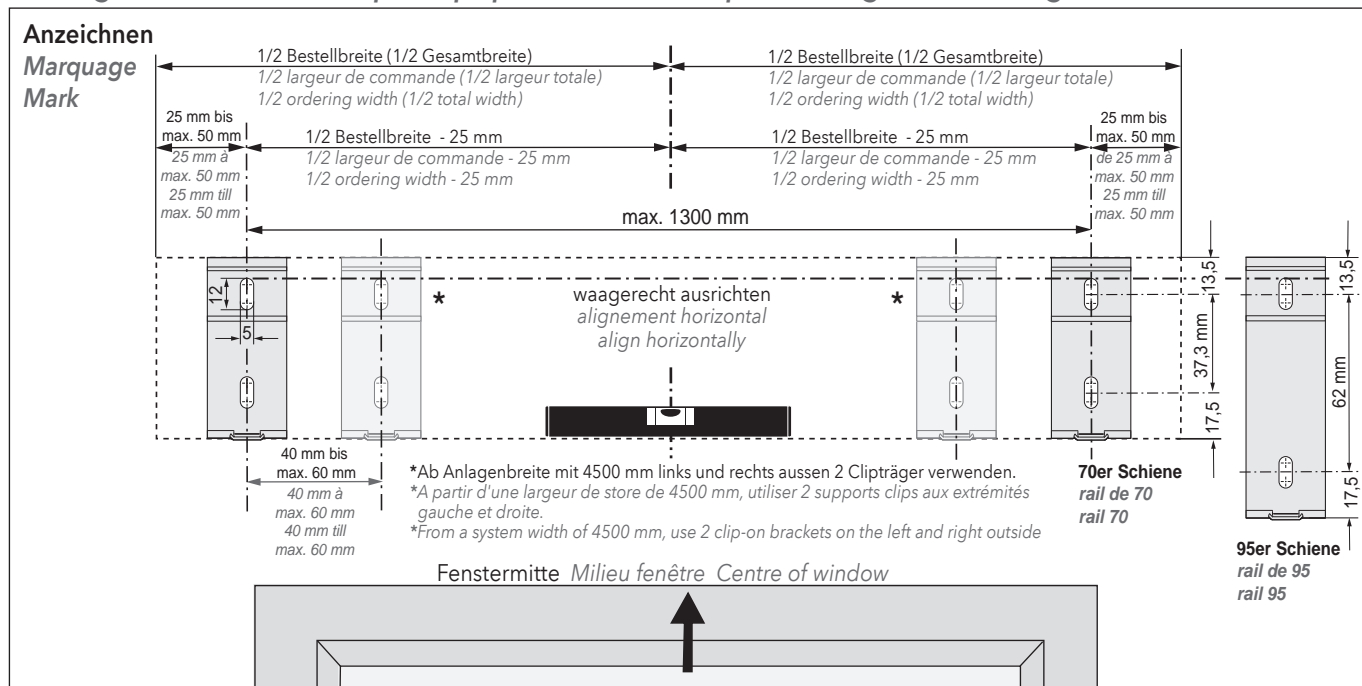
The compensating device is correctly adjusted at the factory and is under high pressure. Modifications to the compensating device must therefore only be carried out at the factory!

Nivellierung Mise à niveau Levelling



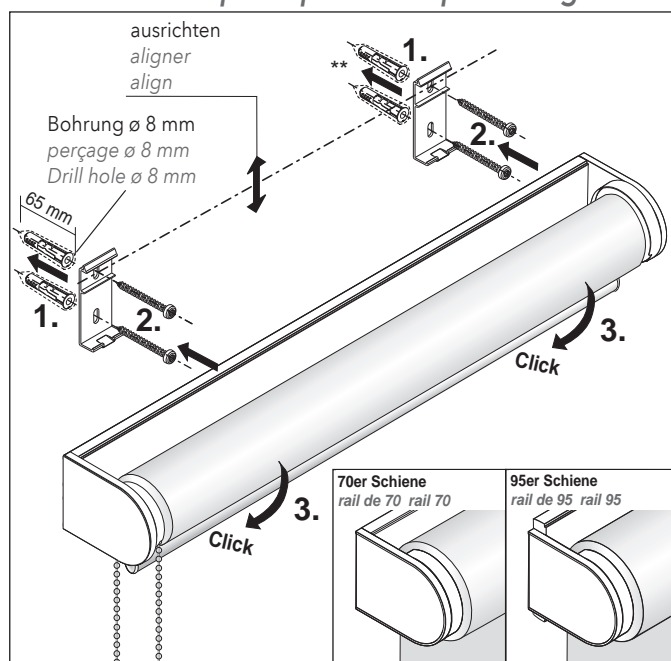
Clip-Montage Befestigungsschiene für 04-3402

Montage du rail de fixation par clips pour 04-3402 Clip mounting with mounting rail for 04-3402



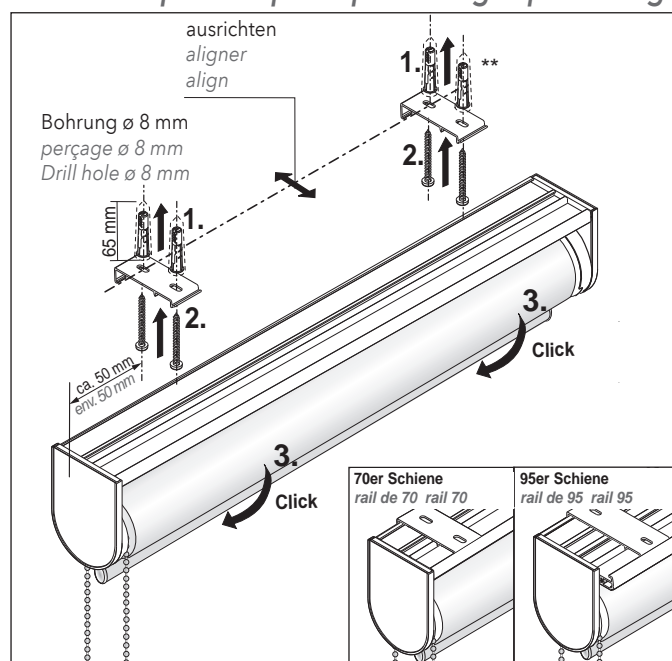
Clip-Montage Wand

Fixation au mur par clips Wall clip mountig



Clip-Montage Decke

Fixation au plafond par clips Ceiling clip mountig



Bestellbreite in mm Largeur de commande en mm Ordering width in mm	Anzahl Clipse Nombre de clips Quantity of clips
bis 1400 jusqu'à 1400 to 1400	2
ab 1401 bis 2700 à partir de 1401 jusqu'à 2700 from 1401 to 2700	3
ab 2701 bis 4000 à partir de 2701 jusqu'à 4000 from 2701 to 4000	4
ab 4001 bis 5000 à partir de 4001 jusqu'à 5000 from 4001 to 5000	5
ab 5001 bis 5200 à partir de 5001 jusqu'à 5200 from 5001 to 5200	6

Montagehinweis: Bei großen Anlagen kann es vorteilhaft sein, ggf. die Befestigungsschiene zuerst ohne Rollwelle einzuklipsen und danach die Rollwelle in die Träger zu montieren.

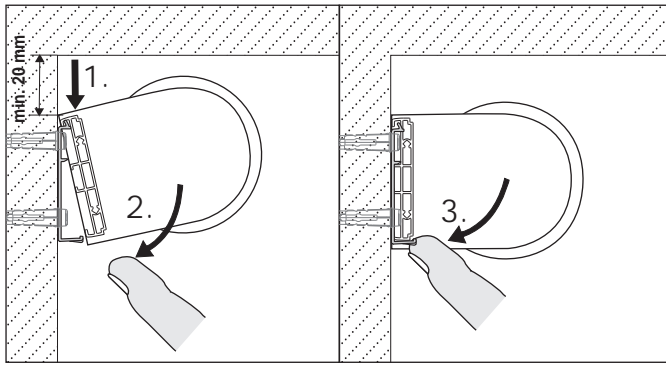
Remarque concernant le montage : En cas de store de grande dimension il peut être préférable le cas échéant de clipser au préalable le rail de fixation sans l'axe d'enroulement et de monter ensuite l'axe d'enroulement dans les supports.

Installation note: In the case of large systems, it may be helpful to first clip in the mounting rail without the roller tube and then install the roller tube in the brackets.



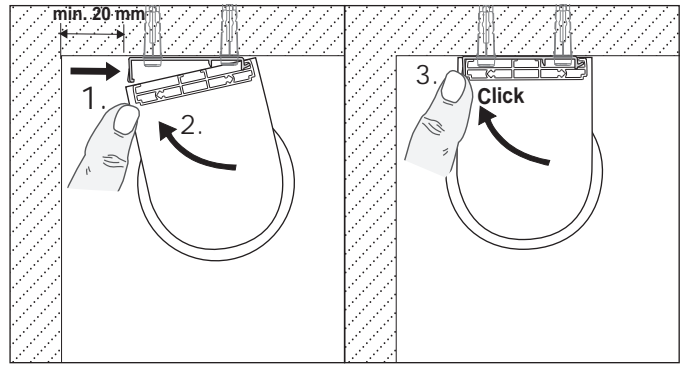
Montage Wand - 70er Schiene

Montage mur- rail 70 Wall mounting - rail 70



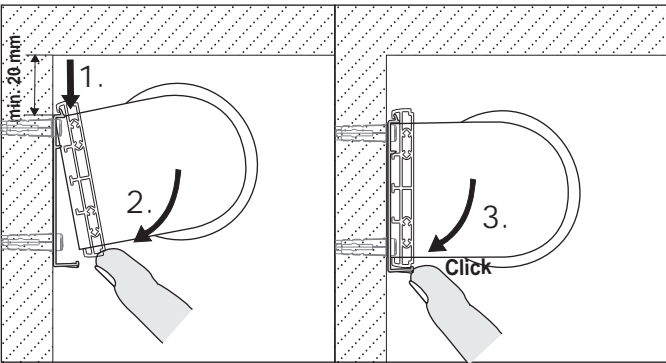
Montage Decke - 70er Schiene

Montage plafond rail 70 Ceiling mounting - rail 70



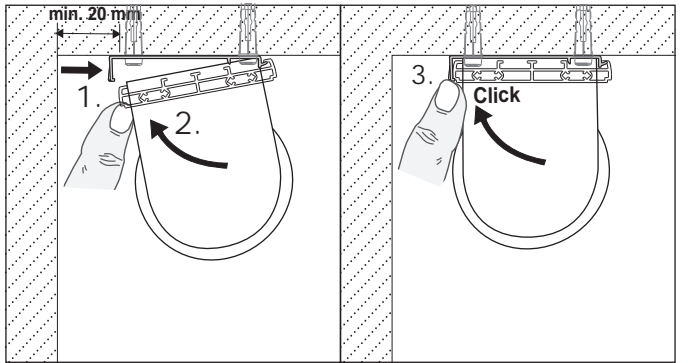
Montage Wand - 95er Schiene

Montage mur- rail 95 Wall mounting - rail 95



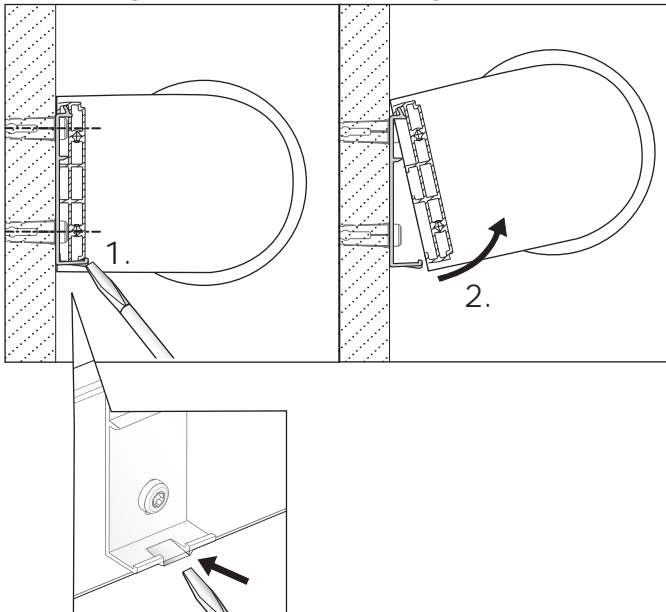
Montage Decke - 95er Schiene

Montage plafond rail 95 Ceiling mounting - rail 95



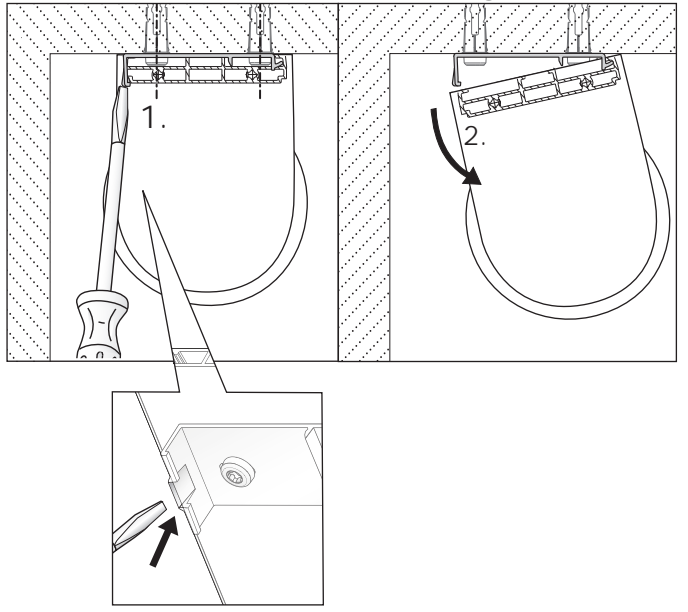
Demontage Wand

Démontage au mur Dismounting wall



Demontage Decke

Démontage au plafond Dismounting ceiling



DE ACHTUNG

Bitte lesen Sie diese Anleitung vor dem Anbringen und der Benutzung der Vorrichtung aufmerksam durch, und montieren Sie diese entsprechend. Kinder können sich strangulieren, wenn die Vorrichtung nicht ordnungsgemäß montiert wird. Bitte diese Anleitung für spätere Bedarfsfälle aufbewahren. Die Verwendung zusätzlicher Sicherheitseinrichtungen hilft das Strangulationsrisiko zu vermindern, kann jedoch nicht als vollständig geschützt vor missbräuchlicher Verwendung angesehen werden.

- Kleine Kinder können sich in den Schlingen von Schnüren, Ketten oder Gurten zum Ziehen sowie Schnüre zur Betätigung von Fensterabdeckungen strangulieren. Schnüre sind aus der Reichweite von Kindern zu halten, um Strangulierung und Verwicklung zu vermeiden. Sie können sich ebenfalls um den Hals wickeln.
- Betten, Kinderbetten und Möbel sind entfernt von Schnüren für Fensterabdeckungen aufzustellen.
- Binden Sie Schnüre nicht zusammen. Stellen Sie sicher, dass sich Schnüre nicht verdrehen und eine Schlinge bilden.



Prüfen Sie die Vorrichtung, wenn sie nicht regelmäßig verwendet wird und ersetzen Sie die Vorrichtung, wenn sie schadhaft ist.

Warnhinweis gemäß DIN EN 13120

FR ATTENTION

Veuillez lire attentivement les instructions de pose et d'utilisation avant de procéder au montage des dispositifs de sécurité. Un montage incorrect représente un risque de strangulation pour les enfants. Veuillez également conserver la présente notice pour consultation ultérieure. L'utilisation de dispositifs de sécurité supplémentaires permet certes de diminuer les risques sans toutefois exclure les conséquences dues à une mauvaise utilisation.

- Les cordons et chaînettes de manœuvre des stores intérieurs en formant une boucle au mur ou au sol présentent des risques de strangulation ou d'enchevêtrement pour les jeunes enfants
- Afin d'éviter ce type de risque, il convient de garder les cordons et chaînettes hors de leur portée en éloignant suffisamment les lits et autres meubles de ces éléments de manoeuvre.
- Veillez à ce que les cordons ne s'entrelacent pas et qu'ils ne s'enroulent pas en formant une boucle.



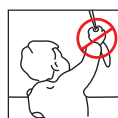
Contrôlez l'équipement en cas d'utilisation irrégulière et le remplacer en cas de détérioration.

Pictogramme de mise en garde conformément à la norme EN 13120

NL OPGELET

Gelieve deze handleiding aandachtig door te lezen, vooraleer het mechanisme te installeren en te gebruiken en monteer het juist. Wanneer het mechanisme niet volgens de voorschriften wordt gemonteerd, kunnen kinderen zich ermee wurgen. Gelieve deze handleiding te bewaren voor toekomstig gebruik. Het gebruik van bijkomende veiligheidsvoorzieningen helpt om het risico op wurging te verminderen, maar kan niet als volledige bescherming tegen verkeerd gebruik worden beschouwd.

- Kleine kinderen kunnen zich ophangen in de lussen van koorden, kettingen of riemen van trekmechanismen, evenals in de koorden voor het bedienen van raambekledingen. Koorden moeten buiten het bereik van kinderen worden gehouden om het risico op ophanging en verwikkeling te voorkomen. Kinderen kunnen de koorden tevens om hun hals draaien.
- Bedden, kinderbedjes en meubels moeten uit de buurt van de koorden van raambekledingen worden opgesteld.
- Bind koorden niet samen. Zorg ervoor dat koorden niet in de war raken en een lus vormen.



Controleer het mechanisme, wanneer het niet regelmatig wordt gebruikt en vervang het, wanneer het beschadigd is.

Waarschuwing conform DIN EN 13120

IT **ATTENZIONE**

Vi preghiamo di leggere attentamente queste istruzioni prima di applicare ed utilizzare il dispositivo e di montarlo correttamente. I bambini possono strangolarsi se il dispositivo non è montato a regola d'arte. Conservare le presenti istruzioni in caso di successiva necessità. L'utilizzo di apparecchiature di sicurezza aggiuntive contribuisce a ridurre il rischio di strangolamento, ma non può essere considerato come una protezione completa da eventuali utilizzi impropri.

- I bambini piccoli possono strangolarsi se si legano un cappio intorno al collo usando le corde, catene o cinghie da tirare nonché le corde per l'azionamento delle coperture per finestre. Le corde devono essere tenute lontane dalla portata dei bambini per evitare strangolamenti ed avvolgimenti. Possono per l'appunto arrotolarsi intorno al collo.
- Letti, letti per bambini e mobili devono essere montati lontani dalle corde per le coperture per finestre.
- Non legare insieme le corde. Assicurarsi che le corde non si attorciglino né formino un cappio.



Verificare il dispositivo se non è utilizzato regolarmente e sostituirlo se difettoso.

Avvertenza secondo DIN EN 13120

UK **ATTENTION**

Please read the instructions carefully before mounting and using this device and fit accordingly. Children are at risk of strangulation if the device is not mounted correctly. Please keep the instructions for future reference.

The implementation of additional safety systems can help to reduce the risk of strangulation, but cannot, however, be seen as providing complete protection against misuse.

- Young children can be strangled by loops in pull cords, chains, tapes and inner cords that operate the product.
- To avoid strangulation and entanglement, keep cords out of the reach of young children. Cords may become wrapped around a child's neck.
- Move beds, cots and furniture away from window covering cords.
- Do not tie cords together. Make sure cords do not twist and create a loop.



Check the device if it is not in regular use and replace the device when it is damaged.

Warning notice in accordance with DIN EN 13120

Montage Kindersicherheitsvorrichtung

Montage des dispositifs de sécurité enfant Child safety systems installation

Bedienung Kette ohne Abreißsystem (Metallkette und Objektkette)

Manoeuvre chaînette sans dispositif de sécurité par ouverture automatique de la chaînette (chaînette métallique et chaînette sans fin PVC)

Operating chain without safety breaking system (metal chain and chain without safety breaking system)

Sicherheitsspannvorrichtung für Bedienkette
Dispositif de sécurité par tension de la chaînette de manoeuvre
Safety tensioner for operating chain

Montageausrichtung
„UP“ = oben
Sens de montage
„UP“ = vers le haut
Mounting orientation
„UP“ = top

Zahnscheibe aufclippen
Clipser la rondelle dentée
Snap on lock washer

Zahnscheibe verclipst
Rondelle clipsée
Lock washer clipped on

unten en bas below

1.

2.

3.

4.

Kennzeichnung „UP“ (Rückseitig)
Marquage „UP“ (au dos)
UP mark (back)

für Wandbefestigung
pour fixation murale
For wall mounting

für Fensterrahmenbefestigung
pour fixation sur châssis de fenêtre
For window frame mounting

Achtung: Einbauichtung der Sicherheitsspannvorrichtung und Kettenspannung beachten. Korrekte Position muss regelmäßig kontrolliert werden und bei Bedarf nachjustiert werden.
Attention : respecter le sens de montage du dispositif et vérifier la tension de la chaînette. Effectuer un contrôle régulier du positionnement et réajuster si nécessaire.
Caution: Be sure to fit in correct direction and to keep chain taut. Correct position must be checked regularly and readjusted if necessary.



MHZ Hachtel GmbH & Co. KG
Sindelfinger Straße 21
D-70771 Leinfelden-Echterdingen
Telefon +49 800 123 654 779
E-Mail: auftrag@mhz.de
www.mhz.de

MHZ Hachtel & Co. Ges.m.b.H.
Laxenburger Straße 244
A-1230 Wien
Telefon +43 810 95 10 05
E-Mail: auftrag@mhz.at
www.mhz.at

MHZ Hachtel & Co. AG
Eichstrasse 10
CH-8107 Buchs/Zürich
Telefon +41 848 47 13 13
E-Mail: info@mhz.ch
www.mhz.ch

MHZ Hachtel S.à.r.l.
27, Rue de Steinfort
L-8366 Hagen
Téléphone +352 31 14 21-1
E-mail: info@mhz.lu
www.mhz.lu

ATES-Groupe MHZ
1 B, rue Pégase - CS 20163
F- 67960 Entzheim
Téléphone +33 388 10 16 20
e-mail: info@ates-mhz.com
www.ates-mhz.com

MHZ Tecnología de Protección Solar S.L.U.
C/ Trafalgar 36, Loc. dcha.
ES-08010 Barcelona
Teléfono +34 93 663 81 31
E-mail: info@mhz-iberia.es
www.mhz-iberia.es