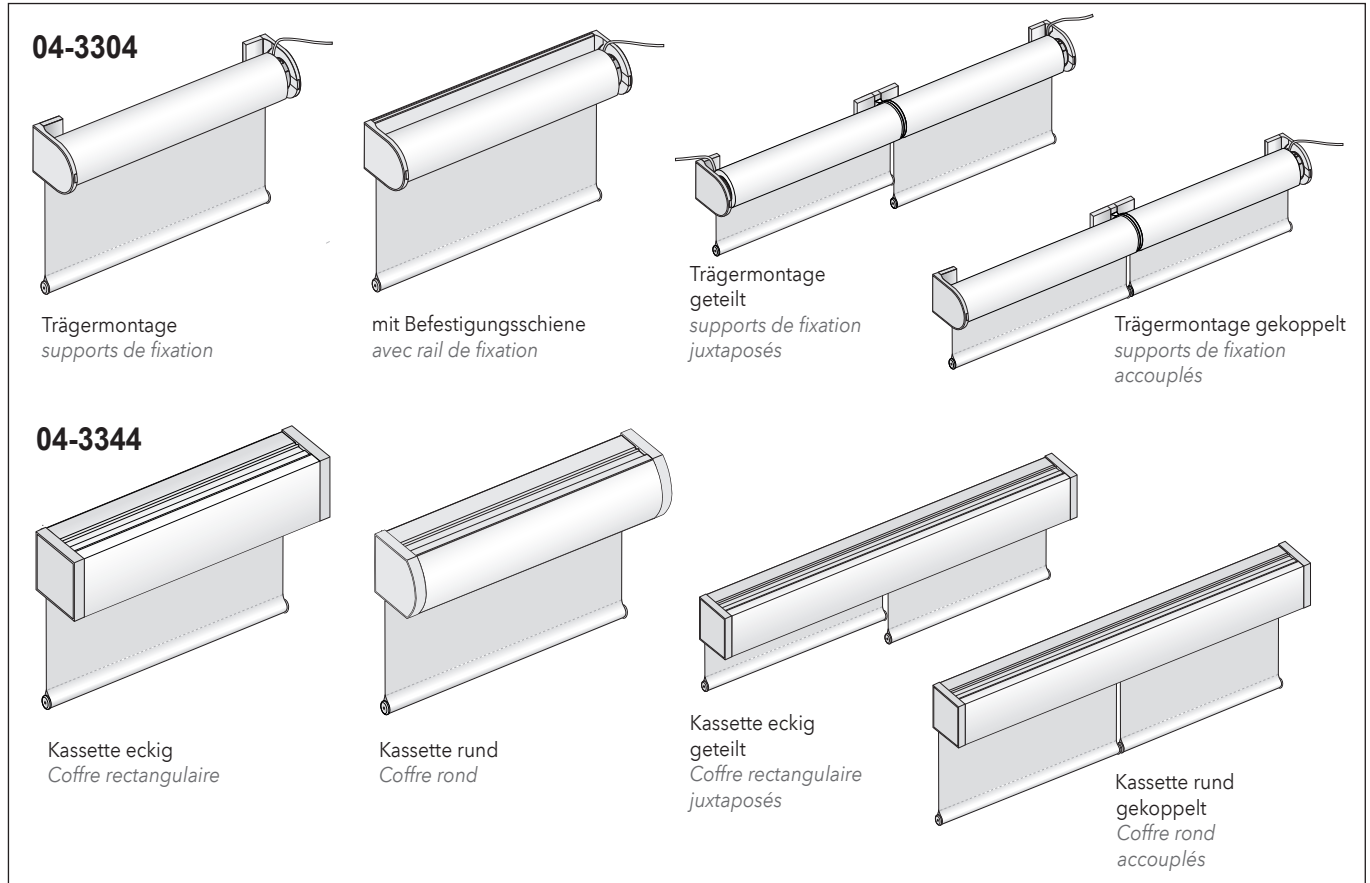


Rollo R_03 24 V - Elektro-Antrieb Rollup 28 WT

Einstellung der Endlagen bei Tuchablauf hinten

Réglage des fins de courses avec enroulement du tissu à l'arrière



Einstellung Endlagen bei Kassette R_03
Réglage des positions finales avec cassette R_03

1. Einstell-Schiebeschalter für gewünschte Endlage betätigen
Beispiel Wandmontage,

Antriebsseite rechts:
Einstell-Schiebeschalter ▼
– obere Endlage
Einstell-Schiebeschalter ▲
– untere Endlage
2. gewünschte Endlage anfahren.
3. Einstell-Schiebeschalter in Ausgangsposition schieben.

1. Actionner l'inverseur pour le réglage fin de course.
Exemple de montage mural,

Côté moteur à droite:
Inverseur ▼
– fin de course haut
Inverseur ▲
– fin de course bas
2. Aller à la position finale choisie.
3. Replacer l'inverseur dans sa position initiale.

ACHTUNG!
Installation nur durch Elektro-Fachkraft!
ATTENTION !
L'installation électrique doit être effectuée par un professionnel

070056707

Achtung: Bei Verwendung von Hilfsmitteln (Leitern, Bohrmaschinen usw.) zur Installation und Pflege unseres Produkts unbedingt Sicherheitshinweise der Hersteller beachten. Bei Montage Rollostoff vor Verschmutzung schützen!

Attention: En cas d'utilisation d'échelles, foreuses etc. pour l'installation ou l'entretien de nos produits, veuillez respecter les notices des fabricants. Lors de l'installation de tissu de store enrouleur, protéger contre de la pollution !

MHZ Hachtel GmbH & Co. KG
Sindelfinger Straße 21
70771 Leinfelden-Echterdingen
Telefon +49 711 97 51 0
Telefax +49 711 97 51 41 150
www.mhz.de

MHZ Hachtel S.à.r.l.
27, Rue de Steinfort
L-8366 Hagen
Téléphone +352 311 421
Telefax +352 312 328
www.mhz.lu

MHZ Hachtel & Co.
Ges.m.b.H.
Laxenburger Straße 244
A-1230 Wien
Telefon +43 810 95 10 05
Telefax +43 800 12 12 40
www.mhz.at

MHZ Hachtel & Co. AG
Eichstrasse 10
CH-8107 Buchs/Zürich
Telefon 0848 47 13 13
Telefax 0800 55 40 04
www.mhz.ch

ATES - Groupe MHZ
1B, rue Pégase
CS 20163
F 67960 Entzheim
Téléphone +33 388 10 16 20
Télécopie +33 388 10 16 46
www.ates-mhz.com