



Stores enrouleurs R_03, R_04 & R_05

Plus de place pour personnaliser l'espace



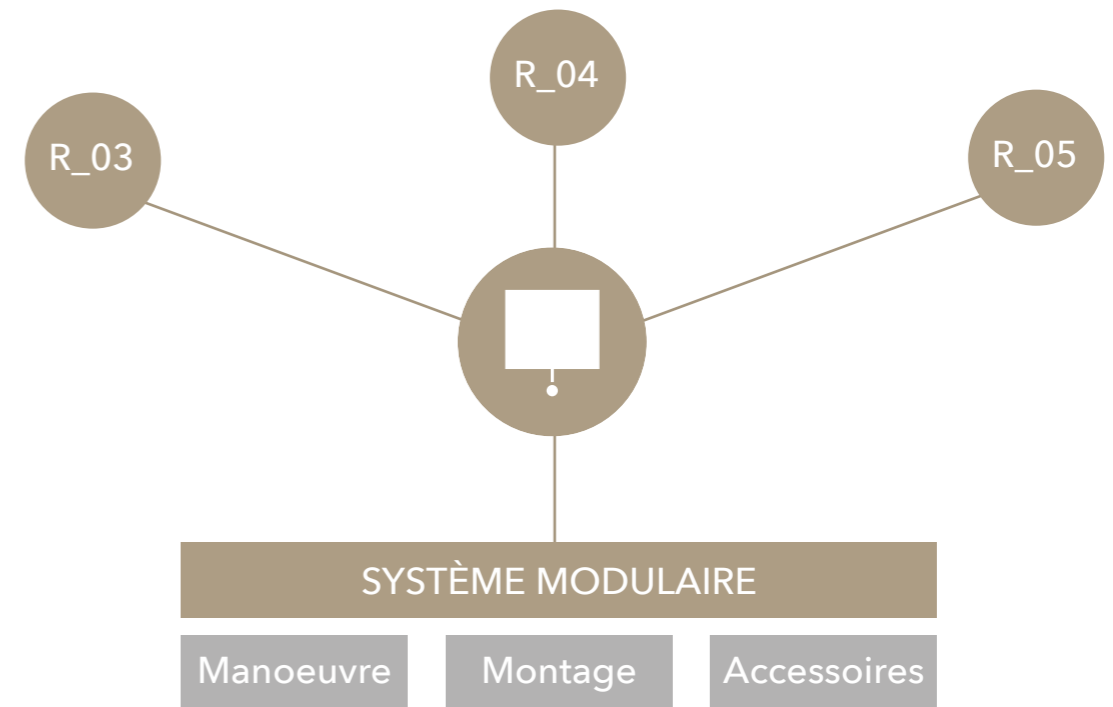
La gamme de stores enrouleurs MHZ

Le modèle adapté à toutes les exigences



Toile	SOLTIS 92 *5-2529
Armature	R_05 avec supports
Montage	Montage au plafond
Manoeuvre	Électrique

*GP 5 + 25 %



L'extension de la gamme de stores enrouleurs MHZ avec les modèles R_04 et R_05 permet une protection visuelle et solaire dans de nouvelles dimensions : de grandes fenêtres jusqu'à 6 mètres de large et d'une surface totale de 20 mètres carrés peuvent désormais être protégées du soleil avec

un seul store. L'armature, le montage, le moteur et les accessoires sont basés sur un système modulaire. L'homogénéité des formes inspire la tranquillité et permet de combiner différents modèles R_ les uns avec les autres.

Photo de couverture : Toile JAROS 3-1198, R_04, montage dans réservation, électrique

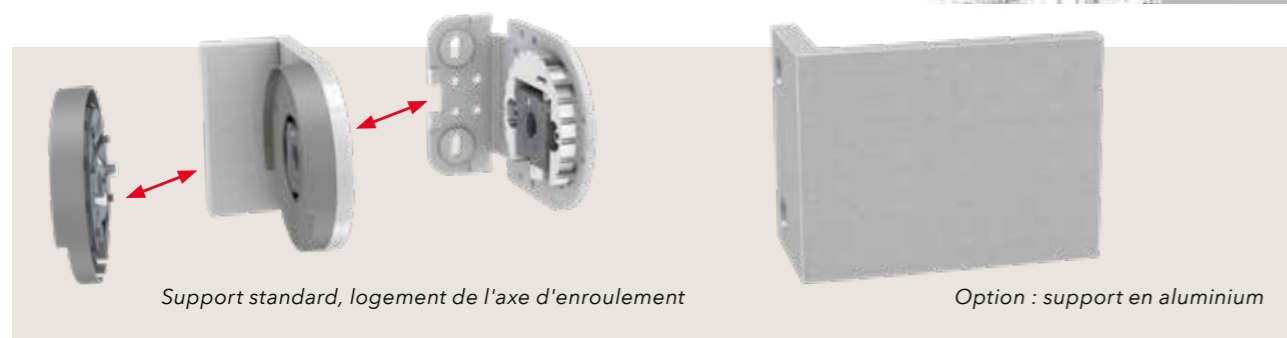
R_04, montage avec supports

design élancé et robuste



Toile	GINNY 4-2389
Armature	R_04 avec supports
Montage	Montage au mur
Manoeuvre	Électrique

- Convient pour le résidentiel et le tertiaire
- Supports métalliques particulièrement stables
- Cote de débit/fente de lumière identiques des deux côtés
- Réglage précis des fins de course haut et bas
- Mise à niveau de l'axe d'enroulement pour compenser les légères différences de hauteurs au niveau du plafond
- Caches en plastique pour support de store enrouleur disponibles en 5 coloris
- Options : support en aluminium, possibilité de laquage RAL



R_04 Montage avec coffre

design rectiligne et intemporel



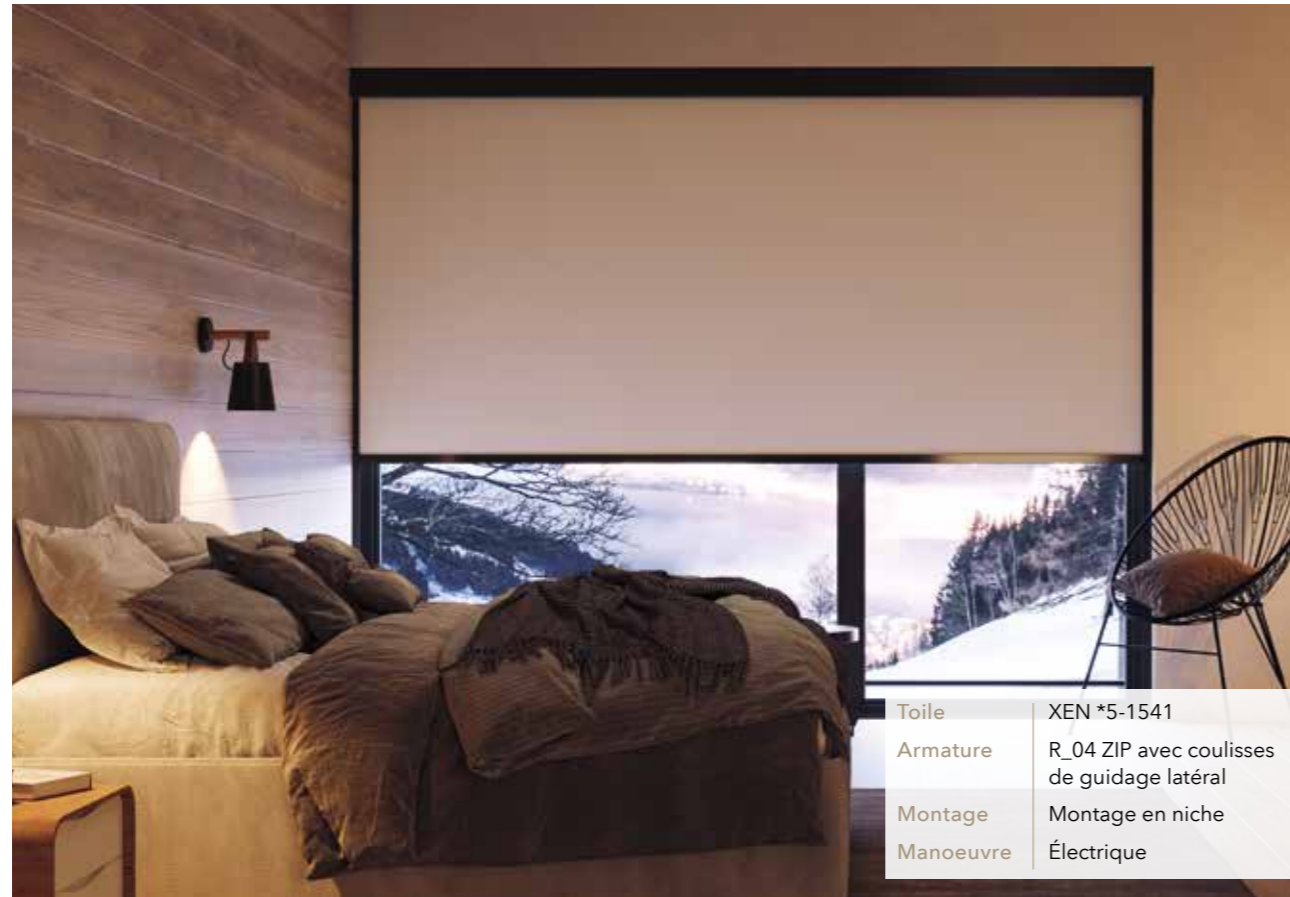
Toile	HARO 2-2545
Armature	R_04 avec coffre
Montage	Montage au plafond
Manoeuvre	Manivelle

- Convient pour le résidentiel et le tertiaire
- Esthétique sobre et multiples fonctionnalités
- Support non apparent, dissimulé dans le coffre
- Coffre entièrement métallique
- Vue d'ensemble harmonieuse : coffre et cache latéral, laquage RAL possible
- Montage aisé à l'aide de clips et révision simplifiée - comparable à R_03
- Barre de lestage affleurante au niveau du coffre (selon la variante)



R_04 ZIP & coulisses de guidage latéral

tendu et obscurcissant



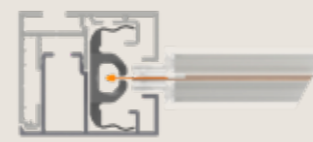
Toile	XEN *5-1541
Armature	R_04 ZIP avec coulisses de guidage latéral
Montage	Montage en niche
Manoeuvre	Électrique

* GP5 + 25 %

- Convient aux espaces intérieurs pour le résidentiel et le tertiaire
- Une technique sophistiquée alliée à un design élégant
- Moteur électrique pour un confort d'utilisation optimal
- Guidage latéral avec fermeture à glissière
- Parfaite tension de la toile, grande stabilité et résistance aux courants d'air
- Obscurcissement optimal avec les toiles « Blackout »



Coffre ZIP avec coulisse de guidage latéral



Coupe transversale Coulisse de guidage latéral

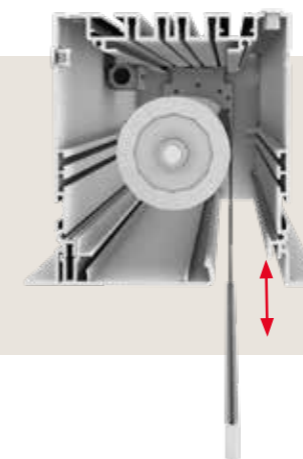
R_04 Montage dans réservation

épuré et design



Toile	JAINA 2-1189
Armature	R_04
Montage	Montage dans réservation
Manoeuvre	Électrique

- Convient pour le résidentiel et le tertiaire
- Aspect minimaliste grâce à une technique intégrée non apparente
- Montage facile dans réservation ou dans plafond suspendu
- Profil symétrique de réservation avec supports à visser
- Position réglable des supports
- Barre de lestage intégrée en position haute dans le profilé de réservation
- Trappe de révision à l'avant ou l'arrière



Coupe transversale du montage dans réservation

R_05 - pour très grandes fenêtres

de haute qualité et impressionnant



Le modèle R_05 a été spécialement conçu pour les façades vitrées XXL dans les bureaux ou le résidentiel. Équipé de la dernière technique MHZ, le store enrouleur garantit une excellente luminosité et une protection fiable contre l'éblouissement, même avec des fenêtres panoramiques grand format.

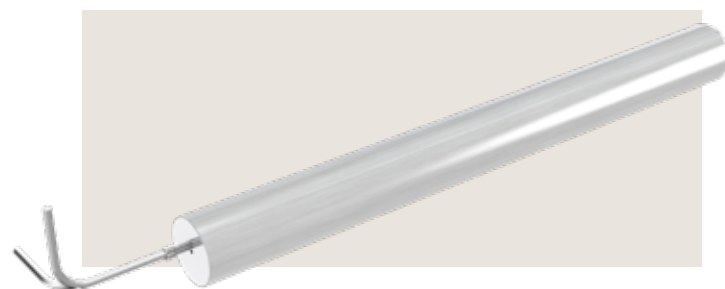
- Convient pour le résidentiel et le tertiaire
- Jusqu'à 6 m de large ou une surface de 20 m²
- Aspect exclusif avec barre de lestage esthétique
- Moteur électrique pour un confort d'utilisation optimal
- Support en aluminium fonctionnel pour une parfaite stabilité
- Axe d'enroulement Ø 65 mm avec dispositif de compensation breveté
- Mise à niveau de l'axe d'enroulement pour compenser les légères différences de hauteurs au niveau du plafond



R_05 avec supports

Highlight sur la technique R_04 et R_05

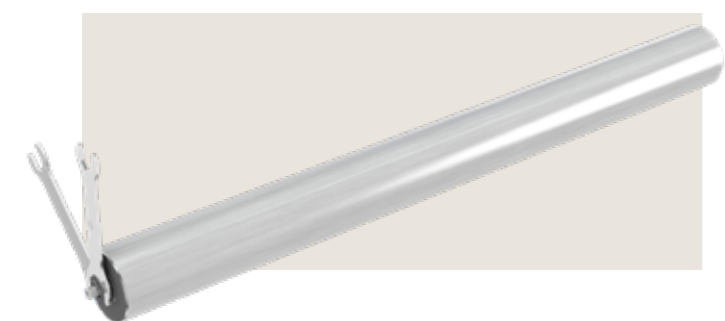
Dispositif de compensation



Le dispositif de compensation permet la tenue rectiligne d'une toile allant jusqu'à 6 mètres de large. Ainsi, même les stores de grandes dimensions sont possibles sans fléchissement.

- Pour R_04 et R_05 avec axe d'enroulement Ø 65 mm
- Empêche le fléchissement du store
- Assure un aspect optimal de la toile

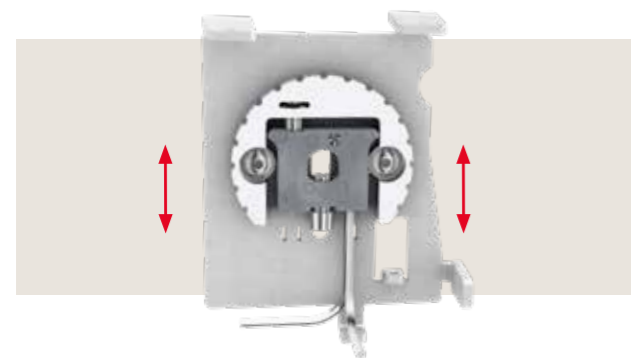
Réglage des fins de course



Les fins de course sont préréglés en usine en fonction des données de commande et peuvent encore être légèrement ajustés. Le réglage des stores enrouleurs avec supports peut s'effectuer en haut et en bas lorsque le store est déjà posé, uniquement en bas en cas de store enrouleur avec coffre.

- Permet le réglage simple et rapide des fins de course à l'aide d'une clé

Mise à niveau de l'axe d'enroulement



La mise à niveau intégrée de l'axe d'enroulement permet de compenser les légères différences de hauteurs au niveau du plafond et d'éviter un désalignement de la toile.

- Pour la mise à niveau de l'axe d'enroulement après la pose du store
- Compense les différences de hauteurs comprises entre +/- 4 mm

R_03, R_04 et R_05

Tableau synoptique des modèles

Famille_R	Dimensions max. Largeur x Hauteur en mm	Montage	Mise à niveau	Réglage des fins de course	Manœuvres					Montage dans réservation
					Manivelle	Soft avec entraînement par axe automatique	Chaînette de tirage	Moteur électrique	Moteur radio avec accu	
R_03 avec supports	2800 x 3000	Mur Plafond Niche		En haut		x	x	x	x	
R_03 avec coffre rectangulaire/arrondi	2800 x 3000	Mur Plafond		En haut	x	x	x	x	x	
R_04 avec supports	5200 x 4500 max. 16 m ²	Mur Plafond Niche	x	En haut & en bas			x	x		x
R_04 avec coffre rectangulaire	5200 x 4500 max. 16 m ²	Mur Plafond	x	En bas	x		x	x		
R_04 ZIP rectangulaire	4000 x 3000	Mur Niche	x	En haut & en bas				x		
R_05 avec supports	6000 x 6000 max. 20 m ²	Mur Plafond	x	En haut & en bas				x		

Coloris de l'armature



Modèles R_03, R_04 et R_05					
Laqué mat					
Structuré	x	x	x	x	x

Atouts des stores enrouleurs MHZ Famille_R

- Made in Germany
- Aperçu simplifié des produits
- Technique de haute qualité et structure stable
- Aspect moderne et élégant grâce à la finesse des supports
- Esthétique uniforme
- Grand choix de coloris
- Montage/démontage rapide
- Armature, manœuvre, montage et accessoires similaires pour toutes les variantes de modèles
- Système modulaire pour une configuration individuelle des stores
- Une multitude de variantes pour répondre à toutes les exigences
- Qualité et performance grâce au développement interne de MHZ

Vous trouverez de plus amples informations dans nos tarifs actuels et dans l'espace distributeurs sur notre site Internet.



MHZ Hachtel GmbH & Co. KG · Sindelfinger Straße 21 · D-70771 Leinfelden-Echterdingen · www.mbz.de

MHZ Hachtel & Co. Ges.m.b.H. · Laxenburger Str. 244 · A-1230 Wien · www.mbz.at

MHZ Hachtel S.à.r.l. · 27, rue de Steinfort · L-8366 Hagen · www.mbz.lu

MHZ Hachtel & Co AG · Eichstrasse 10 · CH-8107 Buchs/Zürich · www.mbz.ch

ATES-Groupe MHZ · 1 B, rue Pégase - CS 20163 · F-67960 Entzheim · www.ates-mbz.com

MHZ Tecnología de Protección Solar S.L.U. · C/ Trafalgar 36, Loc. dcha. · www.mbz-iberia.es