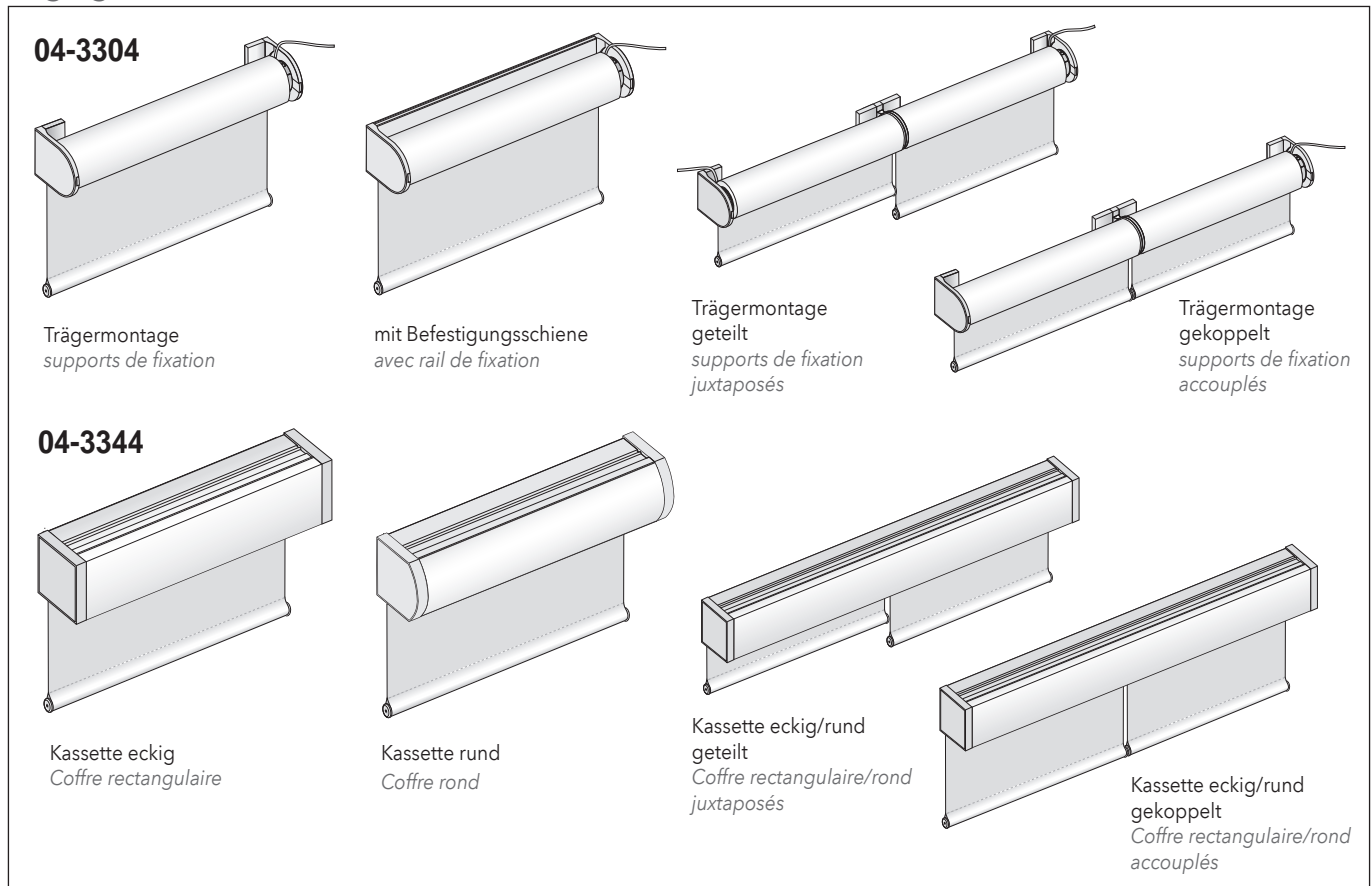


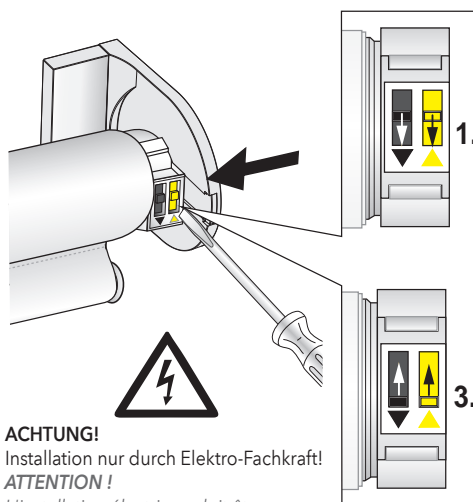
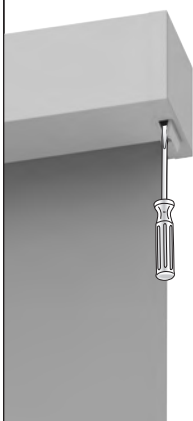
Rollo R_03 - Elektro-Antrieb 24 V Rollup 28 WT *Moteur électrique 24 V Rollup 28 WT*

Einstellung der Endlagen bei Tuchablauf hinten

Réglage des fins de courses avec enroulement du tissu à l'arrière



Einstellung Endlagen bei Kassette R_03 *Réglage des positions finales avec cassette R_03*



ACHTUNG!
Installation nur durch Elektro-Fachkraft!
ATTENTION !
L'installation électrique doit être effectuée par un professionnel

1. Einstell-Schiebeschalter für gewünschte Endlage betätigen
Beispiel Wandmontage,

Antriebsseite rechts:
Einstell-Schiebeschalter ▼
– obere Endlage
Einstell-Schiebeschalter ▲
– untere Endlage

1. Actionner l'inverseur pour le réglage fin de course.
Exemple de montage mural,

Côté moteur à droite:
Inverseur ▼
– fin de course haut
Inverseur ▲
– fin de course bas

2. gewünschte Endlage anfahren.
3. Einstell-Schiebeschalter in Ausgangsposition schieben.

2. Aller à la position finale choisie.

3. Replacer l'inverseur dans sa position initiale.

Achtung: Bei Verwendung von Hilfsmitteln (Leitern, Bohrmaschinen usw.) zur Installation und Pflege unseres Produkts unbedingt Sicherheitshinweise der Hersteller beachten. Bei Montage Rollostoff vor Verschmutzung schützen!

Attention : En cas d'utilisation d'échelles, perceuses etc. pour l'installation ou l'entretien de nos produits, veuillez respecter les notices des fabricants. Lors de l'installation de tissu de store enrouleur, protéger contre de la pollution !

MHZ Hachtel GmbH & Co. KG
Sindelfinger Straße 21
70771 Leinfelden-Echterdingen
Telefon +49 711 97 51 0
Telefax +49 711 97 51 41 150
www.mhz.de

MHZ Hachtel S.à.r.l.
27, Rue de Steinfort
L-8366 Hagen
Téléphone +352 311 421
Telefax +352 312 328
www.mhz.lu

MHZ Hachtel & Co.
Ges.m.b.H.
Laxenburger Straße 244
A-1230 Wien
Telefon +43 810 95 10 05
Telefax +43 800 12 12 40
www.mhz.at

MHZ Hachtel & Co. AG
Eichstrasse 10
CH-8107 Buchs/Zürich
Telefon 0848 47 13 13
Telefax 0800 55 40 04
www.mhz.ch

ATES - Groupe MHZ
1B, rue Pégase
CS 20163
F 67960 Entzheim
Téléphone +33 388 10 16 20
Télécopie +33 388 10 16 46
www.ates-mhz.com