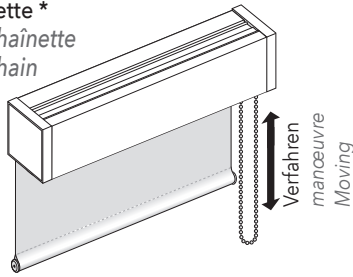




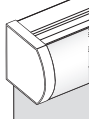
ROLLO R_03 STORE ENROULEUR R_03 ROLLER BLIND R_03

04-3342 eckig *rectangulaire angular*

Kette *
Chainette
Chain

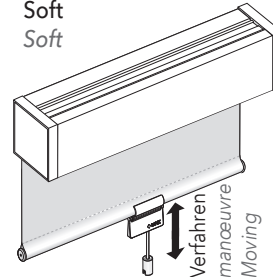


Option rund
rond en option
Option round

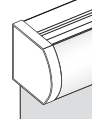


04-3343 eckig *rectangulaire angular*

Soft
Soft

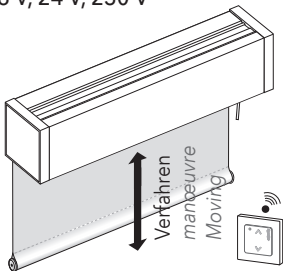


Option rund
rond en option
Option round

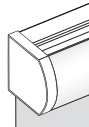


04-3344 eckig *rectangulaire angular*

18 V, 24 V, 230 V

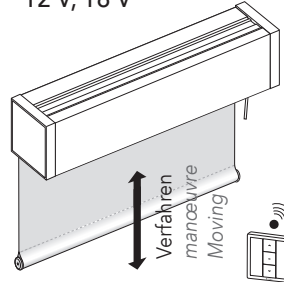


Option rund
rond en option
Option round

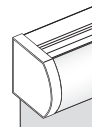


04-3345 eckig *rectangulaire angular*

12 V, 18 V

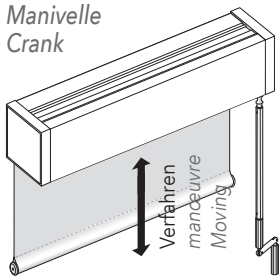


Option rund
rond en option
Option round

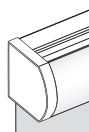


04-3346 eckig *rectangulaire angular*

Kurbel
Manivelle
Crank



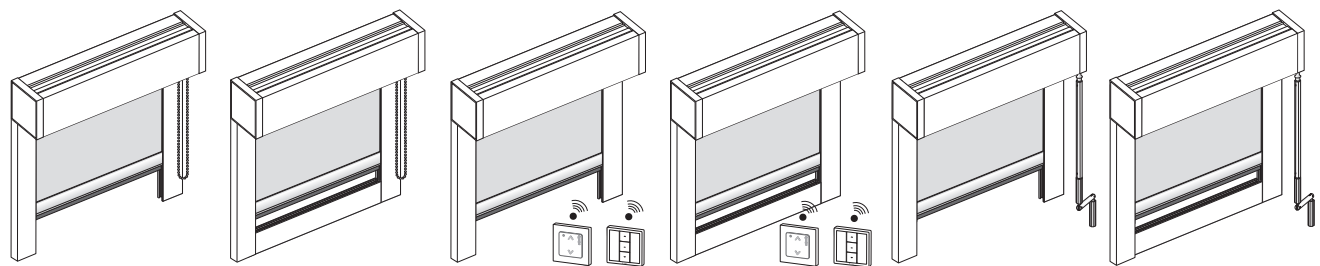
Option rund
rond en option
Option round



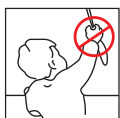
Breite in mm Largeur en mm Width in mm		Anzahl Clips Nombre de clips Quantity of clips
bis <i>jusqu'à</i> to	- 1000	2
ab <i>à partir de</i> from	1001 - 1500	3
ab <i>à partir de</i> from	- 1501 - 2000	4
ab <i>à partir de</i> from	- 2001 - 2500	5

04-3342, 04-3344, 04-3345, 04-3346 mit Seitenführungsschiene *avec coulisses de guidage latéral with side guide profile*

070056703

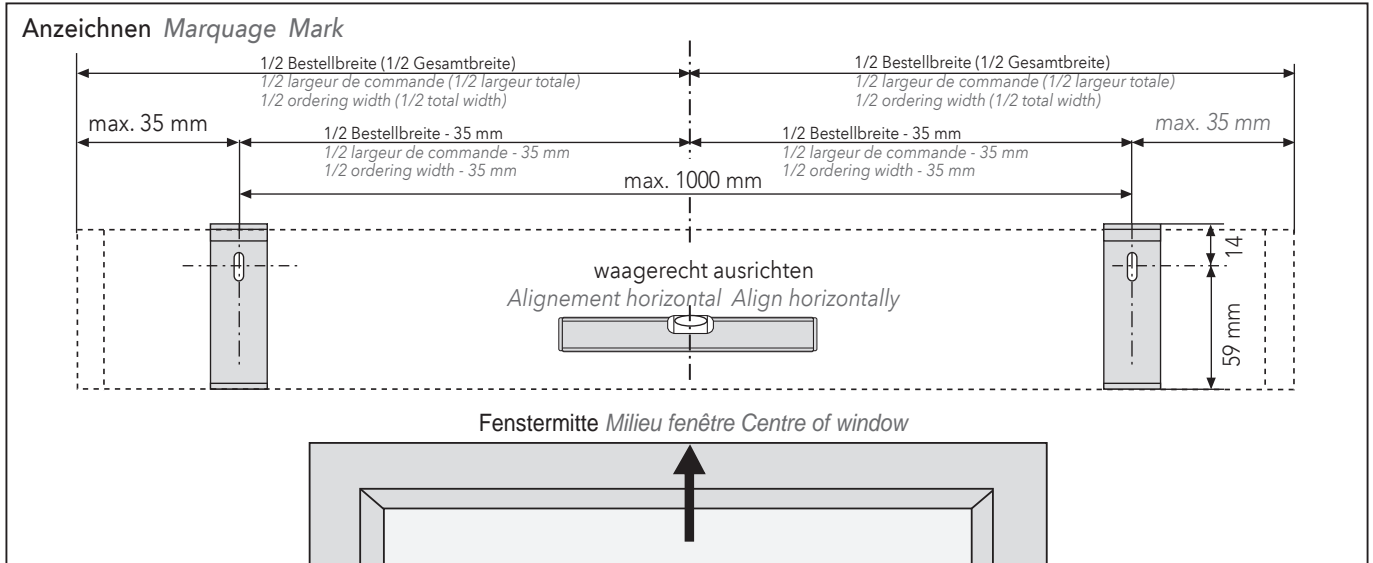


- Achtung:** Die Montageanleitung zur Montage und Inbetriebnahme unseres Produktes richtet sich ausschließlich an die qualifizierte Fachkraft, die über versierte Kenntnisse in folgenden Bereichen verfügt: Arbeitsschutz, Betriebssicherheit und Unfallverhütungsvorschriften, Umgang mit Leitern, Handhabung und Transport von großen Anlagen, Umgang mit Werkzeug und Maschinen, Einbringung von Befestigungsmitteln Inbetriebnahme und Betrieb des Produktes. Bei Verwendung von Hilfsmitteln (Leitern, Bohrmaschinen usw.) zur Installation und Pflege unseres Produkts unbedingt Sicherheitshinweise der Hersteller beachten.
- Attention :** Les instructions de montage et de mise en service de nos produits s'adressent exclusivement à du personnel qualifié disposant des connaissances indispensables dans les domaines suivants : protection sur le lieu de travail, sécurité de fonctionnement et prévention des accidents, manipulation d'échelles, manipulation et transport de pièces encombrantes et lourdes, manipulation d'outils et de machines, mise en place du matériel de fixation, mise en service et exploitation du store. En cas d'utilisation d'échelles, de perceuses etc. pour l'installation ou l'entretien de nos stores, veuillez impérativement respecter les conseils de sécurité et les notices des fabricants.
- Caution:** The installation instructions for installing and operating our products are aimed exclusively at qualified specialist staff well versed in the following areas: work health and safety and accident prevention regulations, working with ladders, handling and transporting large equipment, working with tools and machines, attaching fasteners, and operating the product. When using aids (ladders, drills, etc.) for installing and taking care of our product, it is imperative that you pay attention to the manufacturer's safety instructions. (For care instructions, see www.mhz.de). Protect the roller blind fabric from dirt during installation!



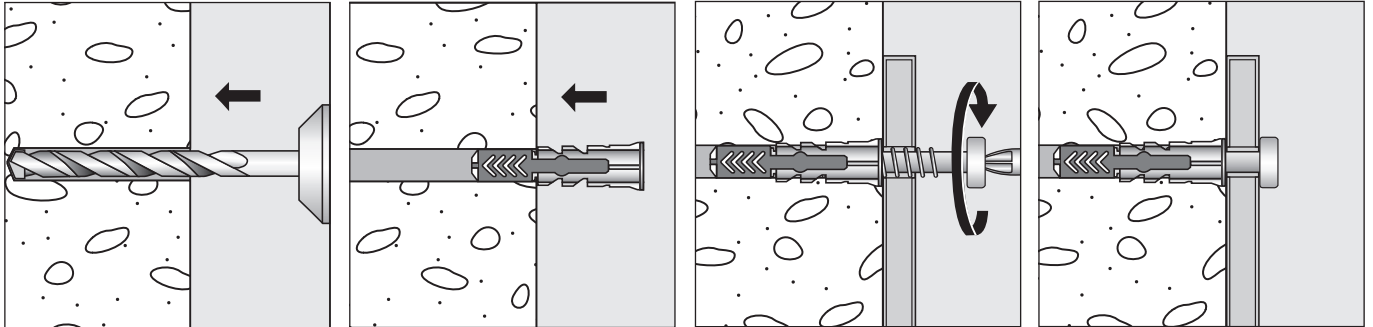
- * Mit Sicherheitsspannvorrichtung zur Kindersicherheit nur Metalkette und Objektkette S. 10.
Achtung: Einbaurichtung und Kettenspannung beachten. Korrekte Position muss regelmäßig kontrolliert werden und bei Bedarf nachjustiert werden.
- * Avec dispositif de sécurité enfant par tension de la chaînette de manoeuvre (chaînette métallique et chaînette sans fin PVC), voir p. 10.
Attention : respecter le sens de montage du dispositif et vérifier la tension de la chaînette. Effectuer un contrôle régulier du positionnement et réajuster si nécessaire.
- * With safety tensioner for child safety, metal chain and operation chain without safety breaking system only, p. 10
Caution: Be sure to fit in correct direction and to keep chain taut. Correct position must be checked regularly and readjusted if necessary.

Trägermontage Supports de fixation Bracket mounting

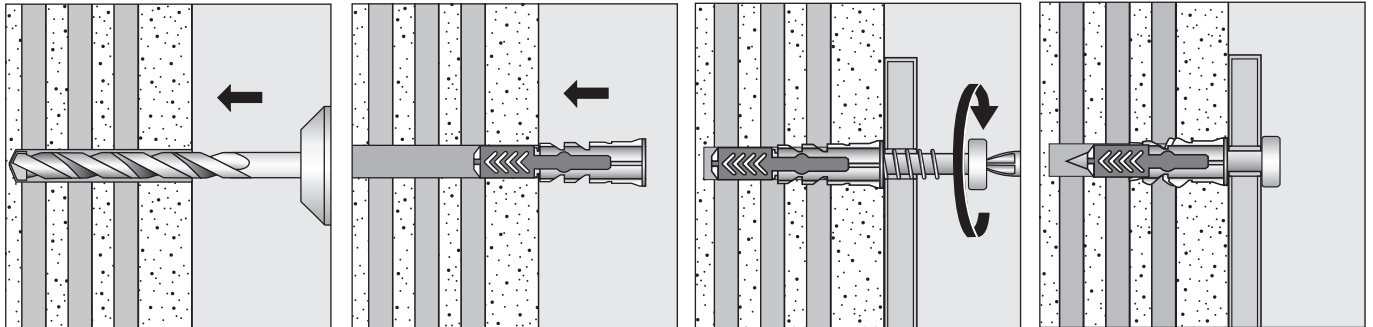


** Hinweis Montage Remarques concernant le montage Installation note

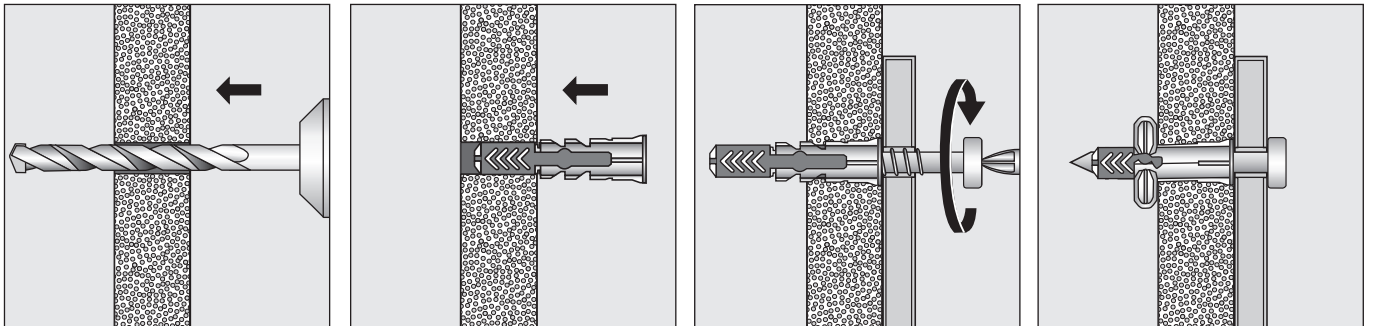
Montage Beton Pose sur béton Concrete installation



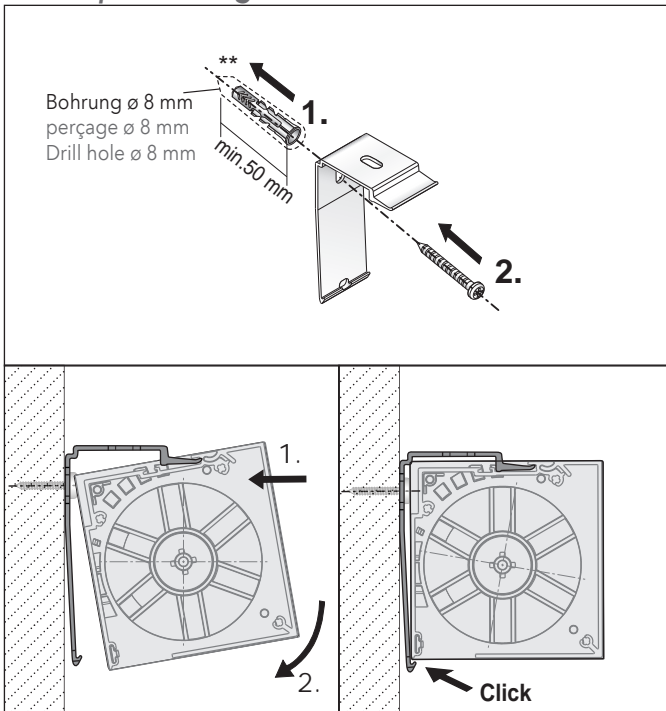
Montage Hochlochziegel Pose sur briques alvéolées Hollow brick installation



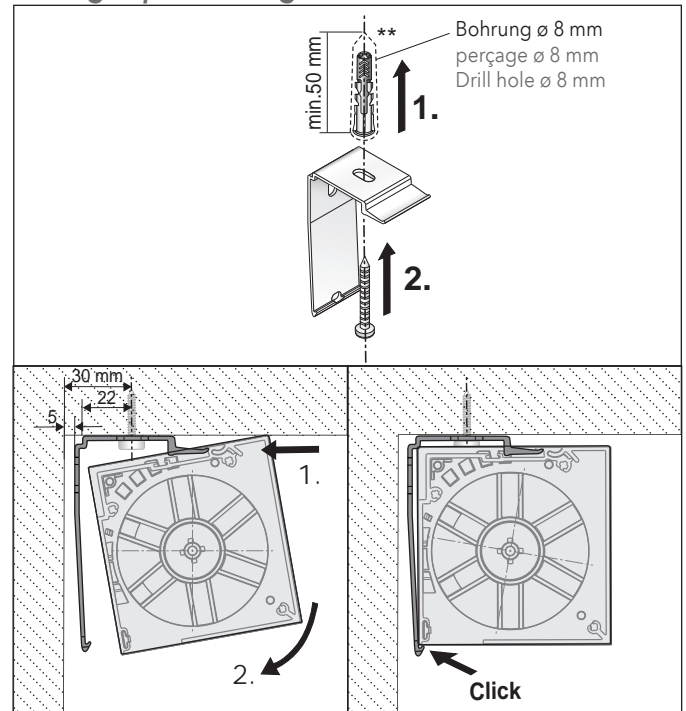
Montage Plattenbaustoff Pose sur plaque de fixation Panel building materials installation



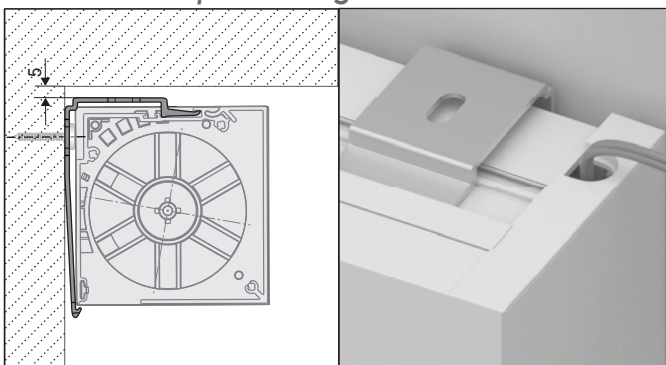
Clip-Montage Wand
Fixation au mur par clips
Wall clip mounting



Clip-Montage Decke
Fixation au plafond par clips
Ceiling clip mounting

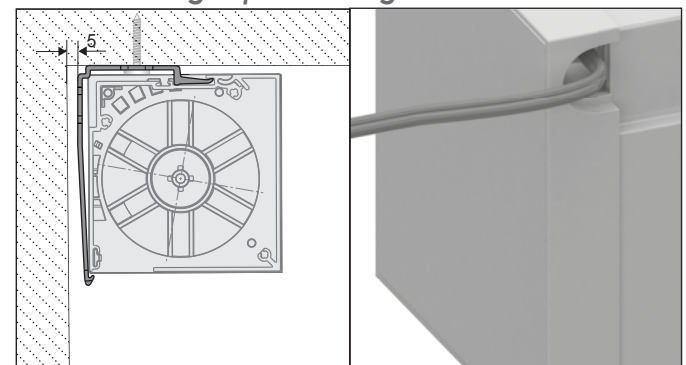


Clip-Montage Wand Elektro
Fixation au mur moteur par clips
Electric wall clip mounting

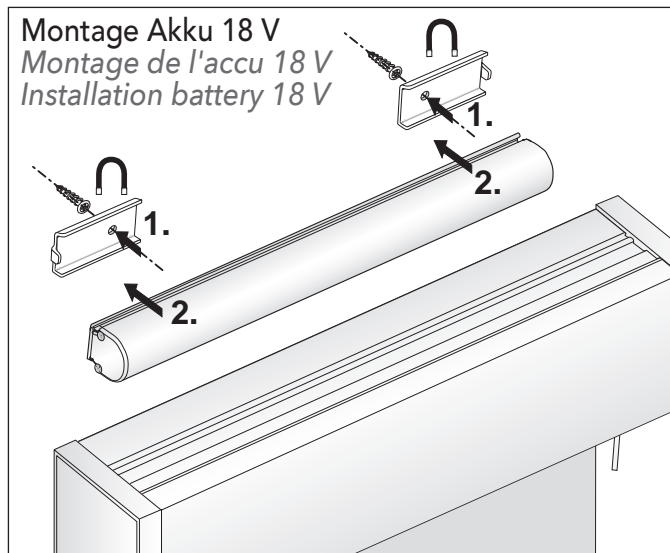


Kabelöffnung bei 04-3344
 Passage du câble pour 04-3344
 Cable opening for 04-3344

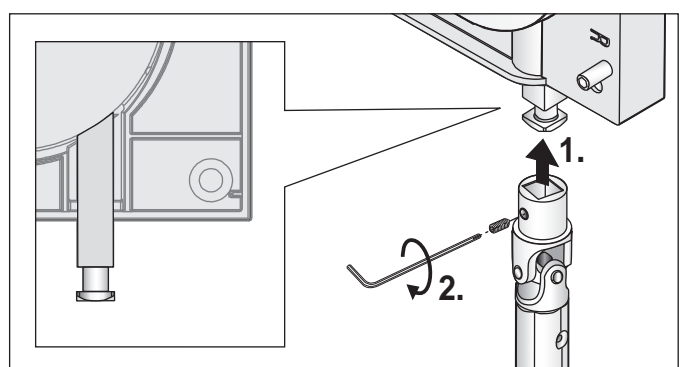
Clip-Montage Decke Elektro
Fixation au plafond par clips
Electric ceiling clip mounting



Kabelöffnung bei 04-3344
 Passage du câble pour 04-3344
 Cable opening for 04-3344

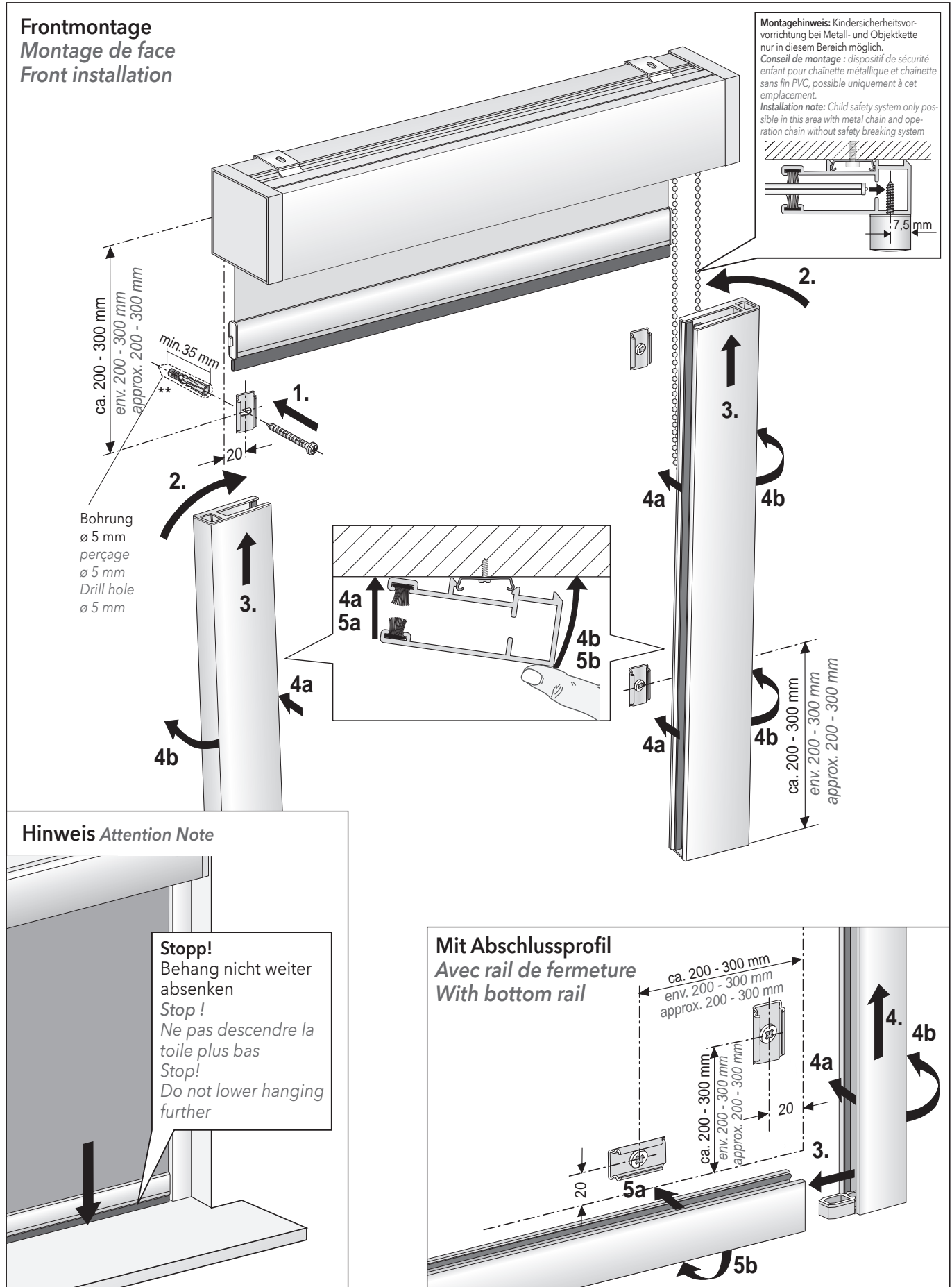


Kurbelmontage für 04-3346
Montage de la manivelle pour 04-3346
Crank installation for 04-3346



Montage Führungsschiene und Abschlussprofil

Montage des coulisses de guidage et du rail de fermeture Guide rail and and bottom rail installation

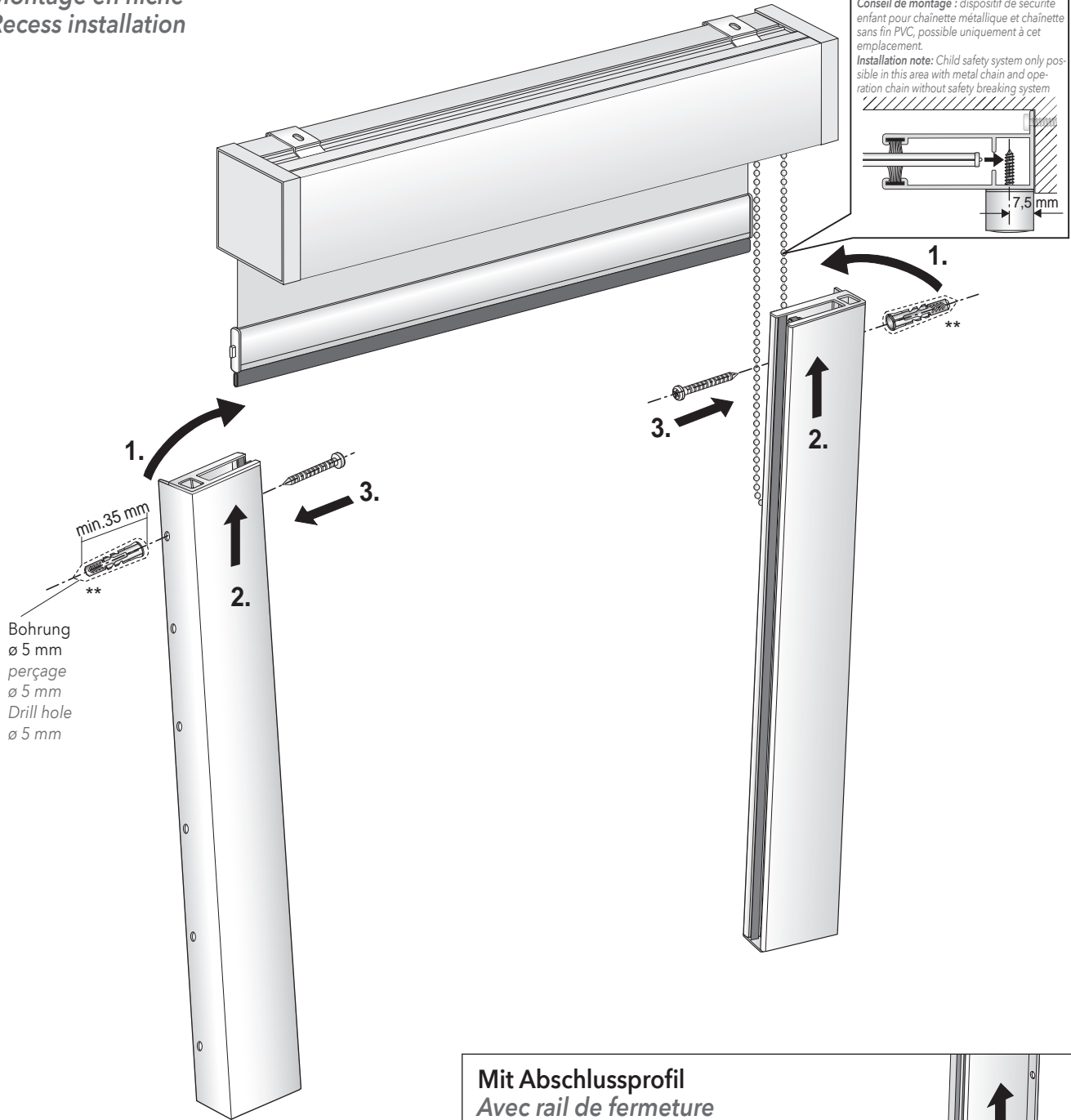
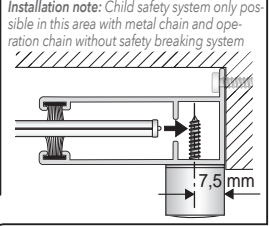


Montage Führungsschiene und Abschlussprofil

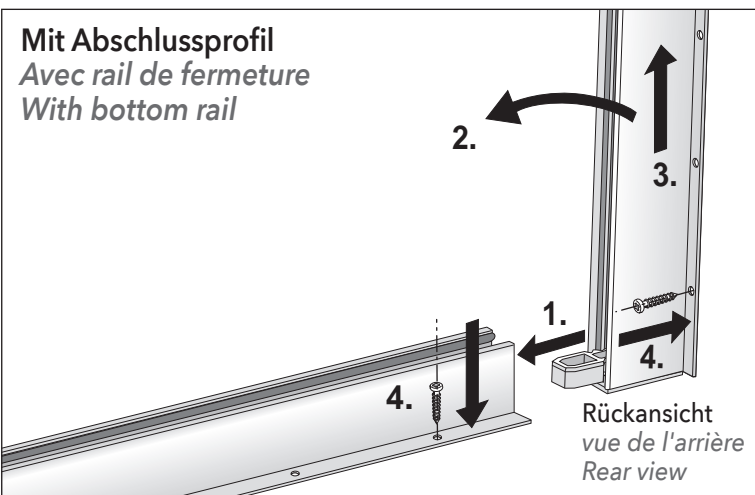
Montage des coulisses de guidage et du rail de fermeture Guide rail and and bottom rail installation

Nischenmontage Montage en niche Recess installation

Montagehinweis: Kindersicherheitsvorrichtung bei Metall- und Objektkette nur in diesem Bereich möglich.
Conseil de montage : dispositif de sécurité enfant pour chaînette métallique et chaînette sans fin PVC, possible uniquement à cet emplacement.
Installation note: Child safety system only possible in this area with metal chain and operation chain without safety breaking system

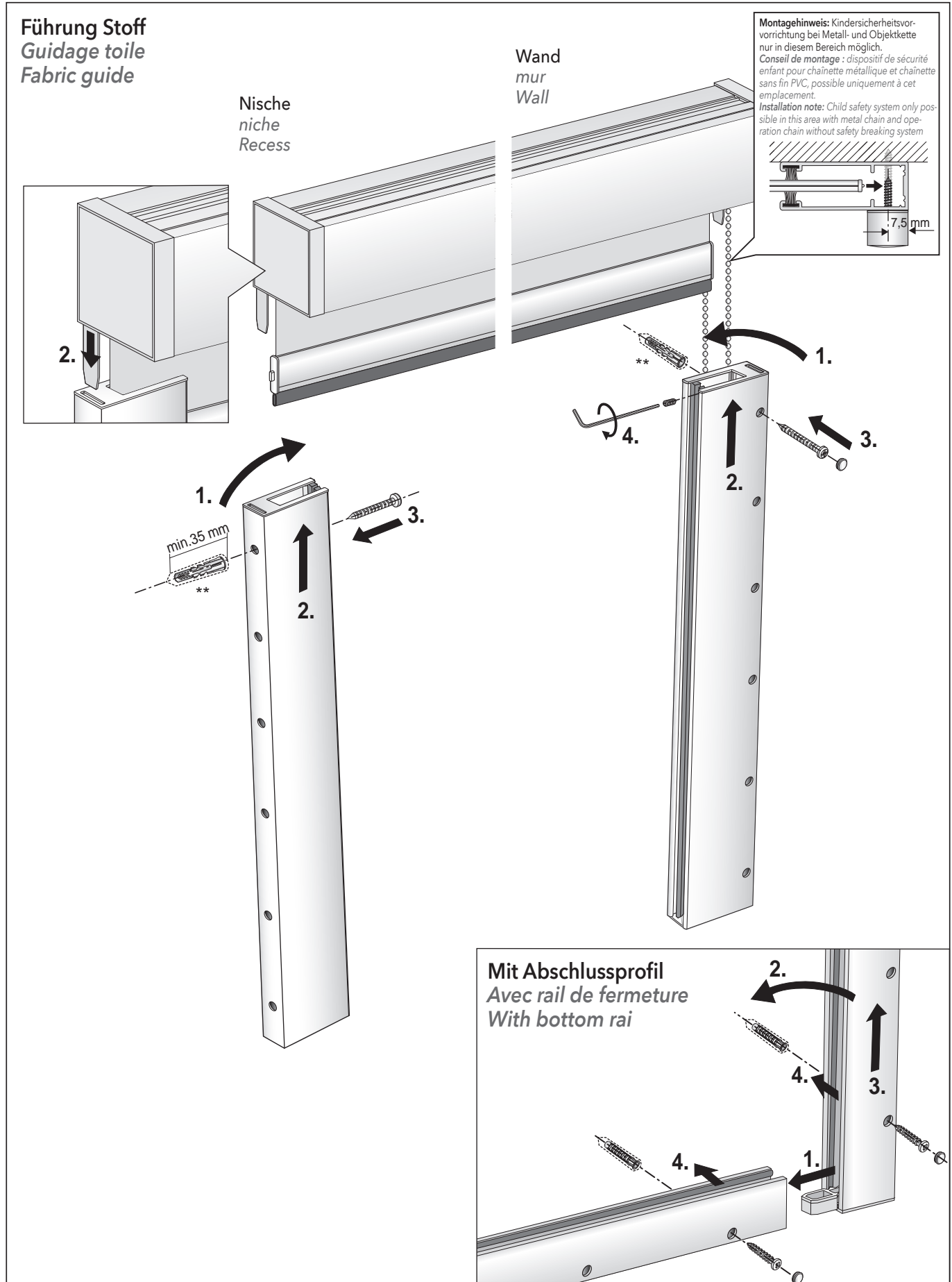


Mit Abschlussprofil Avec rail de fermeture With bottom rail



Montage Führungsschiene für Aufständering

Montage des coulisses de guidage pour coffre autoporté Guide rail for elevated track installation



Montage Führungsschiene für Aufständering

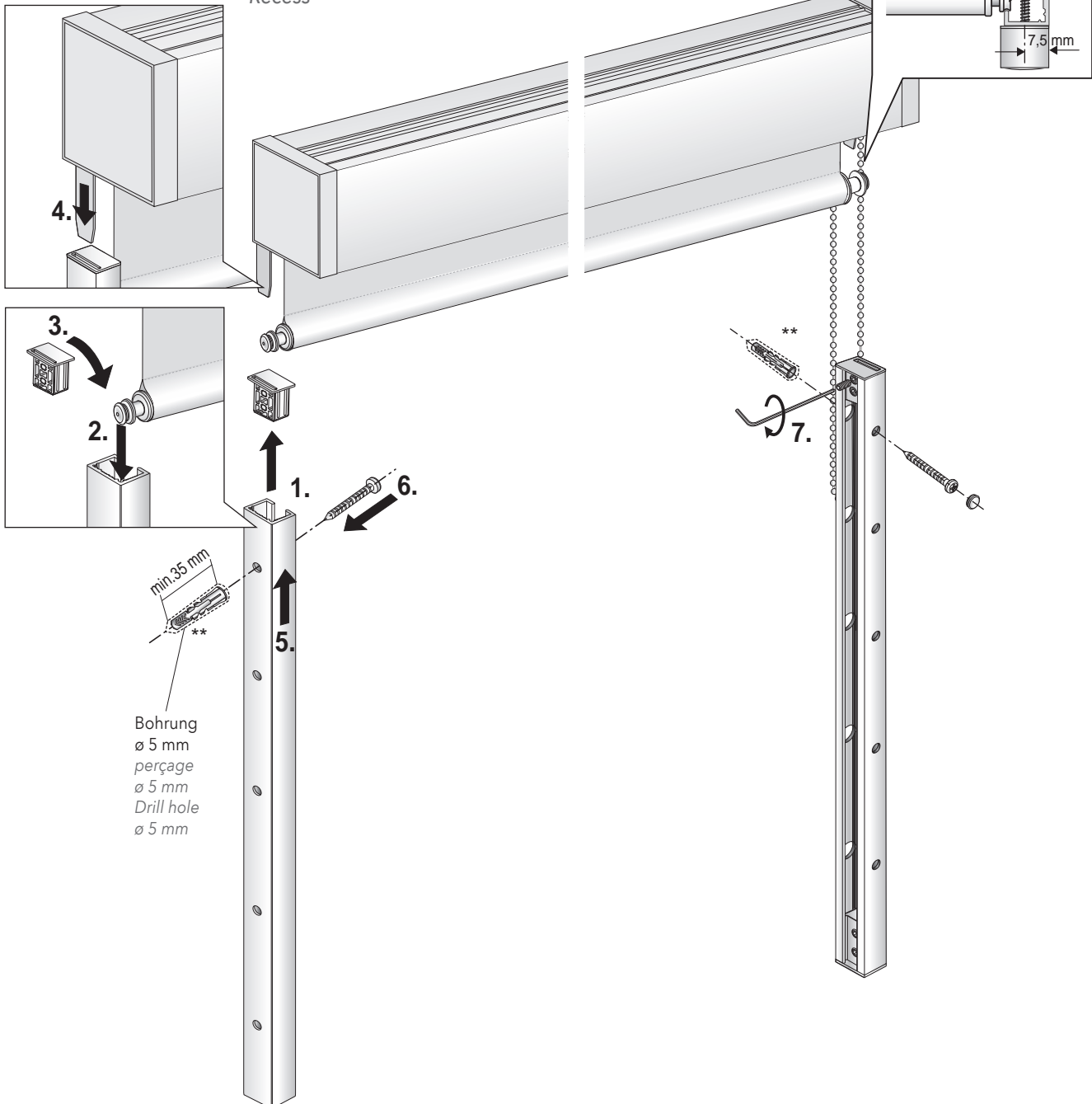
Montage des coulisses de guidage pour coffre autoporté Guide rail for elevated track installation

Führung Fallstab Guidage barre de lestage Weighted rod guide

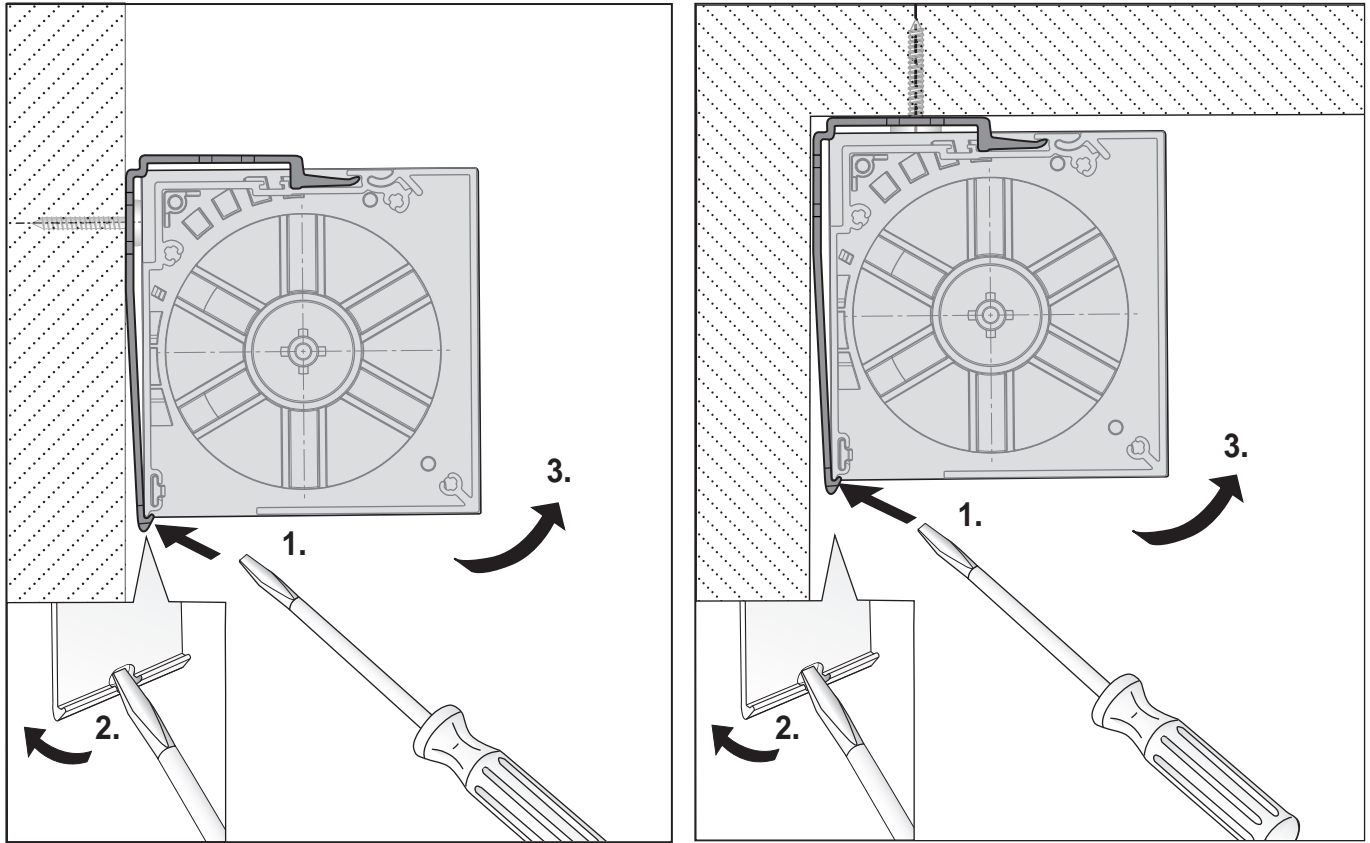
Nische
niche
Recess

Wand
mur
Wall

Montagehinweis: Kindsicherheitsvorrichtung bei Metall- und Objektkette nur in diesem Bereich möglich.
Conseil de montage : dispositif de sécurité enfant pour chaînette métallique et chaînette sans fin PVC, possible uniquement à cet emplacement.
Installation note: Child safety system only possible in this area with metal chain and operation chain without safety breaking system

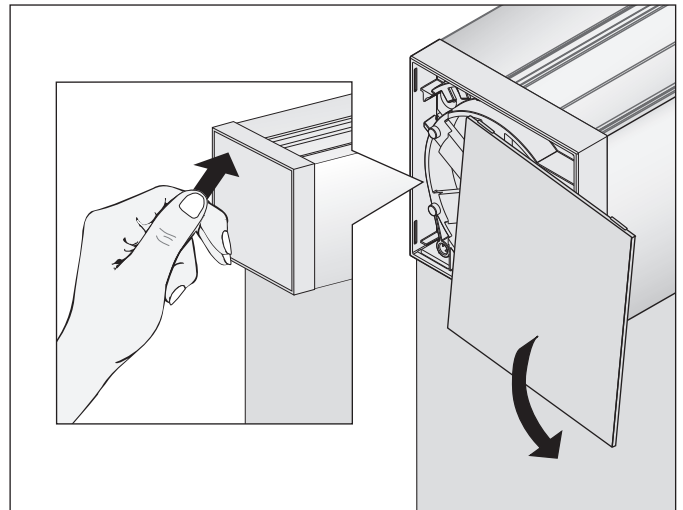
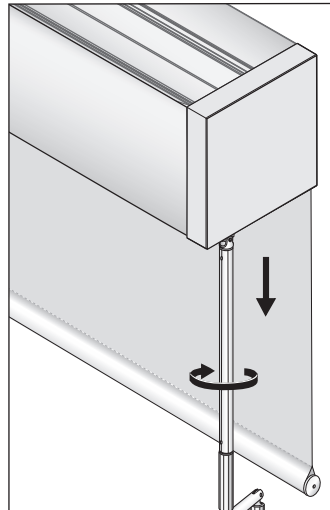
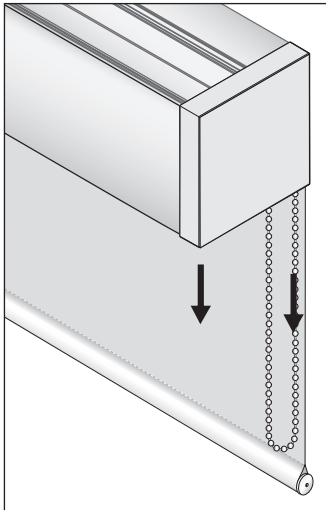


Demontage *Démontage* Taking the blind down



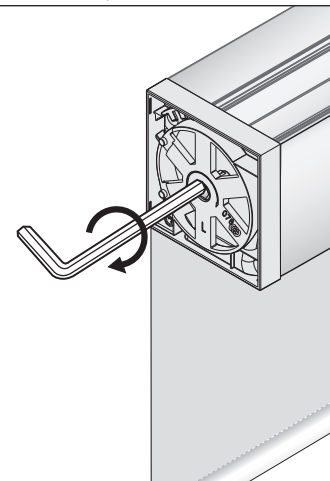
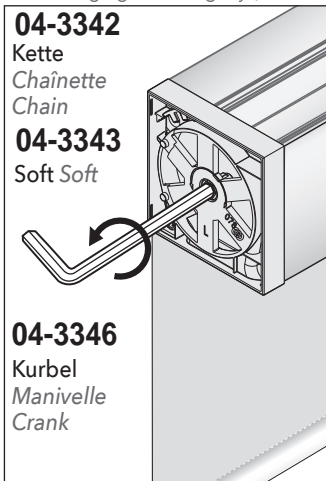
Obere Endlage einstellen bei manueller Bedienung*

Réglage du fin de course haut par manoeuvre manuelle Adjust top end position with manual operation**



Behang leicht nach unten verfahren (04-3342 + 04-3346)
 Descendre légèrement le store (04-3342 + 04-3346)
 Move hanging down slightly (04-3342 + 04-3346)

Seitendeckel entfernen
 Retirer le cache latéral
 Remove side cap



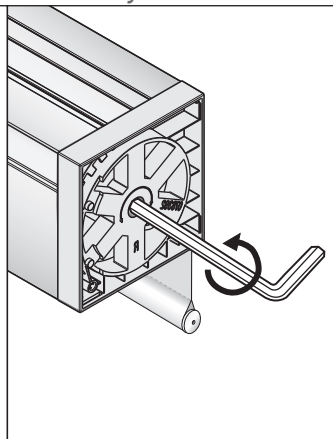
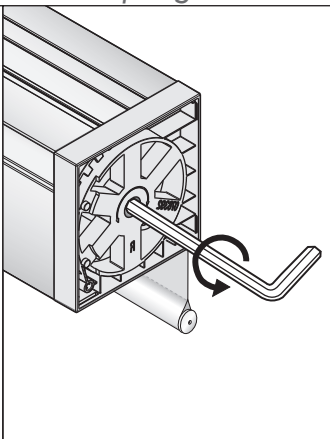
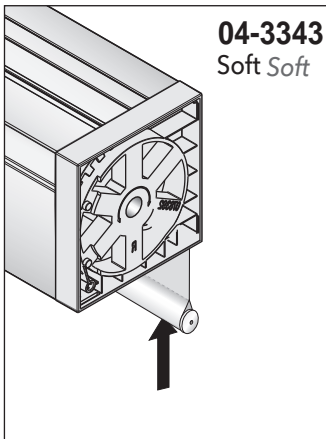
04-3342
 Kette
 Chaînette
 Chain
04-3343
 Soft Soft
04-3346
 Kurbel
 Manivelle
 Crank

Obere Endlage nach **unten** verstellen
 Réglage du fin de course
 haut vers le bas
 Adjust top end position downwards

Obere Endlage nach **oben** verstellen
 Réglage du fin de course
 haut vers le haut

Rollo ist werkseitig mit der korrekten Federspannung eingestellt

*La tension de l'axe automatique est réglée en usine
 Roller blind is set with the correct spring tension at the factory*



Rollo in die obere Endlage verfahren
 Remonter le store jusqu'au point haut
 Move roller blind into top end position

Federspannung erhöhen
 Augmenter la tension du ressort
 Increase spring tension

Federspannung reduzieren
 Réduire la tension du ressort
 Reduce spring tension

* Bei Nischenmontage ist die Endlagen- und Federantriebsspannung nur bei demontiertem Rollo möglich.

* En cas de montage en niche le réglage fin de course et la tension de l'axe automatique ne sont possibles qu'avant la pose du store dans la niche.

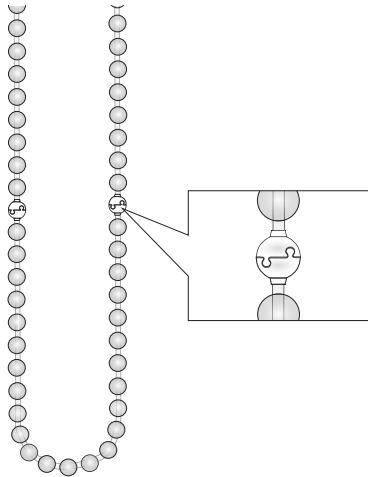
* With recess installation, the end position and spring drive tension is only possible when the roller blind has been taken down.

Montage Kindersicherheitsvorrichtungen Montage des dispositifs de sécurité enfant Child safety systems installation

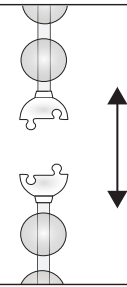
transparente Bedienkette aus Kunststoff mit Abreißsystem

Chaînette de manœuvre transparente en PVC avec dispositif de sécurité Transparent plastic chain with safety breaking system

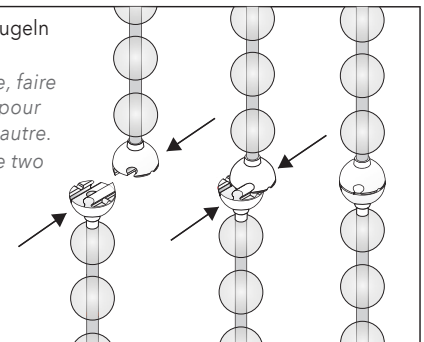
In der Kette sind 2 Abreißkugeln mit einem Abstand von 300 mm verbaut.
2 perles de la chaînette, espacées de 300 mm, se séparent en cas de nécessité.
There are 2 safety breaking system beads built into the operating chain 300 mm apart.



Auslösen des Abreißsystems (gemäß Vorschrift Kindersicherheit).
Sous le poids de l'enfant, les 2 demi-perles se séparent (dispositif de sécurité).
Triggering of the safety breaking system (as per child safety regulations)



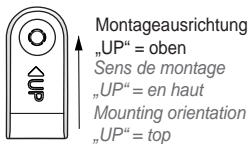
Zum Verschließen beide Kugeln ineinanderschieben.
Pour refermer la chaînette, faire glisser les 2 demi-perles pour les emboîter l'une dans l'autre.
To lock together, push the two beads into each other.



Bedienung Kette ohne Abreißsystem (Metallkette und Objektkette)

Manoeuvre chaînette sans dispositif de sécurité par ouverture automatique de la chaînette (chaînette métallique et d'objet chaînette) Operating chain without safety breaking system (metal chain and chain without safety breaking system)

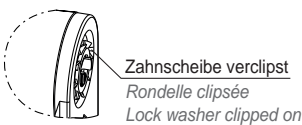
Sicherheitsspannvorrichtung für Bedienkette
Dispositif de sécurité par tension de la chaînette de manoeuvre
Safety tensioner for operating chain



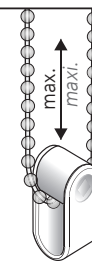
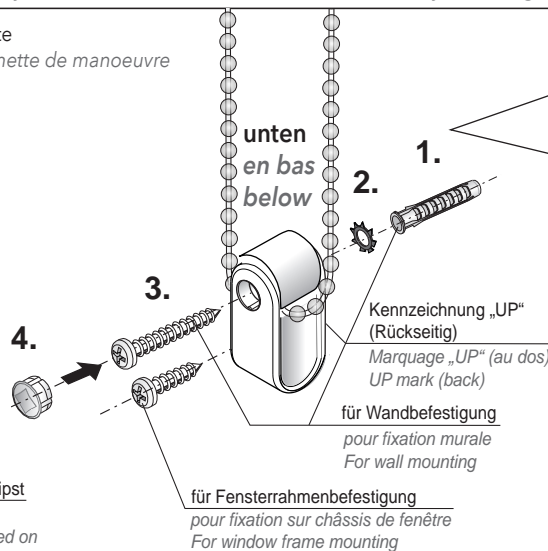
Montageausrichtung
„UP“ = oben
Sens de montage
„UP“ = en haut
Mounting orientation
„UP“ = top



Zahnscheibe aufclippen
Clipser la rondelle dentée
Snap on lock washer



Zahnscheibe verclipst
Rondelle clipsée
Lock washer clipped on



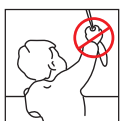
Achtung: Einbauichtung der Sicherheitsspannvorrichtung und Kettenspannung beachten. Korrekte Position muss regelmäßig kontrolliert werden und bei Bedarf nachjustiert werden.

Attention : respecter le sens de montage du dispositif et vérifier la tension de la chaînette. Effectuer un contrôle régulier du positionnement et réajuster si nécessaire. **Caution:** Be sure to fit in correct direction and to keep chain taut. Correct position must be checked regularly and readjusted if necessary.

DE ACHTUNG

Bitte lesen Sie diese Anleitung vor dem Anbringen und der Benutzung der Vorrichtung aufmerksam durch, und montieren Sie diese entsprechend. Kinder können sich strangulieren, wenn die Vorrichtung nicht ordnungsgemäß montiert wird. Bitte diese Anleitung für spätere Bedarfsfälle aufbewahren. Die Verwendung zusätzlicher Sicherheitseinrichtungen hilft das Strangulationsrisiko zu vermindern, kann jedoch nicht als vollständig geschützt vor missbräuchlicher Verwendung angesehen werden.

- Kleine Kinder können sich in den Schlingen von Schnüren, Ketten oder Gurten zum Ziehen sowie Schnüre zur Betätigung von Fensterabdeckungen strangulieren. Schnüre sind aus der Reichweite von Kindern zu halten, um Strangulierung und Verwicklung zu vermeiden. Sie können sich ebenfalls um den Hals wickeln.
- Betten, Kinderbetten und Möbel sind entfernt von Schnüren für Fensterabdeckungen aufzustellen.
- Binden Sie Schnüre nicht zusammen. Stellen Sie sicher, dass sich Schnüre nicht verdrehen und eine Schlinge bilden.



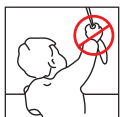
Prüfen Sie die Vorrichtung, wenn sie nicht regelmäßig verwendet wird und ersetzen Sie die Vorrichtung, wenn sie schadhaft ist.

Warnhinweis gemäß DIN EN 13120

FR ATTENTION

Veuillez lire attentivement les instructions de pose et d'utilisation avant de procéder au montage des dispositifs de sécurité. Un montage incorrect représente un risque de strangulation pour les enfants. Veuillez également conserver la présente notice pour consultation ultérieure. L'utilisation de dispositifs de sécurité supplémentaires permet certes de diminuer les risques sans toutefois exclure les conséquences dues à une mauvaise utilisation.

- Les cordons et chaînettes de manœuvre des stores intérieurs en formant une boucle au mur ou au sol présentent des risques de strangulation ou d'enchevêtrement pour les jeunes enfants
- Afin d'éviter ce type de risque, il convient de garder les cordons et chaînettes hors de leur portée en éloignant suffisamment les lits et autres meubles de ces éléments de manoeuvre.
- Veillez à ce que les cordons ne s'entrelacent pas et qu'ils ne s'enroulent pas en formant une boucle.



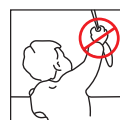
Contrôlez l'équipement en cas d'utilisation irrégulière et le remplacer en cas de détérioration.

Pictogramme de mise en garde conformément à la norme EN 13120

FL OPGELET

Gelieve deze handleiding aandachtig door te lezen, vooraleer het mechanisme te installeren en te gebruiken en monteer het juist. Wanneer het mechanisme niet volgens de voorschriften wordt gemonteerd, kunnen kinderen zich ermee wurgen. Gelieve deze handleiding te bewaren voor toekomstig gebruik. Het gebruik van bijkomende veiligheidsvoorzieningen helpt om het risico op wurging te verminderen, maar kan niet als volledige bescherming tegen verkeerd gebruik worden beschouwd.

- Kleine kinderen kunnen zich ophangen in de lussen van koorden, kettingen of riemen van trekmechanismen, evenals in de koorden voor het bedienen van raambekledingen. Koorden moeten buiten het bereik van kinderen worden gehouden om het risico op ophanging en verwikkeling te voorkomen. Kinderen kunnen de koorden tevens om hun hals draaien.
- Bedden, kinderbedjes en meubels moeten uit de buurt van de koorden van raambekledingen worden opgesteld.
- Bind koorden niet samen. Zorg ervoor dat koorden niet in de war raken en een lus vormen.



Controleer het mechanisme, wanneer het niet regelmatig wordt gebruikt en vervang het, wanneer het beschadigd is.

Waarschuwing conform DIN EN 13120

IT **ATTENZIONE**

Vi preghiamo di leggere attentamente queste istruzioni prima di applicare ed utilizzare il dispositivo e di montarlo correttamente. I bambini possono strangolarsi se il dispositivo non è montato a regola d'arte. Conservare le presenti istruzioni in caso di successiva necessità. L'utilizzo di apparecchiature di sicurezza aggiuntive contribuisce a ridurre il rischio di strangolamento, ma non può essere considerato come una protezione completa da eventuali utilizzi impropri.

- I bambini piccoli possono strangolarsi se si legano un cappio intorno al collo usando le corde, catene o cinghie da tirare nonché le corde per l'azionamento delle coperture per finestre. Le corde devono essere tenute lontane dalla portata dei bambini per evitare strangolamenti ed avvolgimenti. Possono per l'appunto arrotolarsi intorno al collo.
- Letti, letti per bambini e mobili devono essere montati lontani dalle corde per le coperture per finestre.
- Non legare insieme le corde. Assicurarsi che le corde non si attorciglino né formino un cappio.



Verificare il dispositivo se non è utilizzato regolarmente e sostituirlo se difettoso.

Avvertenza secondo DIN EN 13120

UK **ATTENTION**

Please read the instructions carefully before mounting and using this device and fit accordingly. Children are at risk of strangulation if the device is not mounted correctly. Please keep the instructions for future reference.

The implementation of additional safety systems can help to reduce the risk of strangulation, but cannot, however, be seen as providing complete protection against misuse.

- Young children can be strangled by loops in pull cords, chains, tapes and inner cords that operate the product.
- To avoid strangulation and entanglement, keep cords out of the reach of young children. Cords may become wrapped around a child's neck.
- Move beds, cots and furniture away from window covering cords.
- Do not tie cords together. Make sure cords do not twist and create a loop.



Check the device if it is not in regular use and replace the device when it is damaged.

Warning notice in accordance with DIN EN 13120