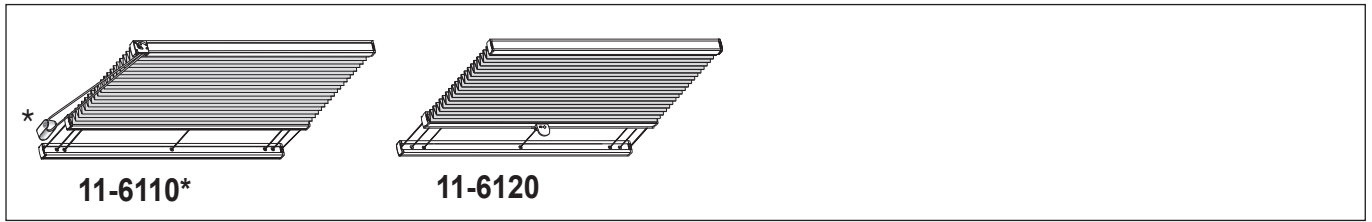
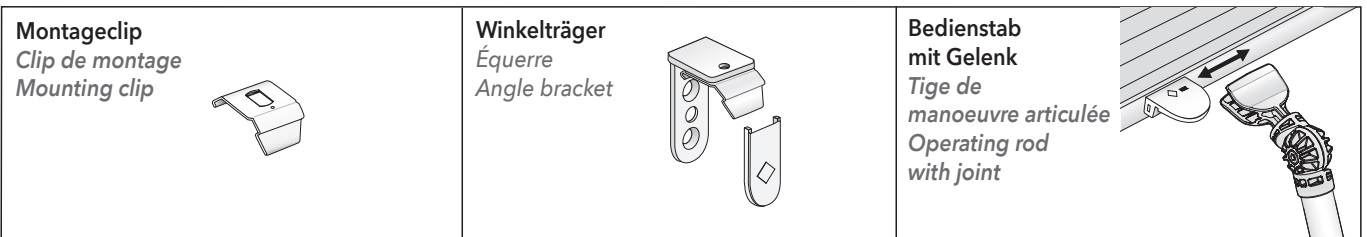
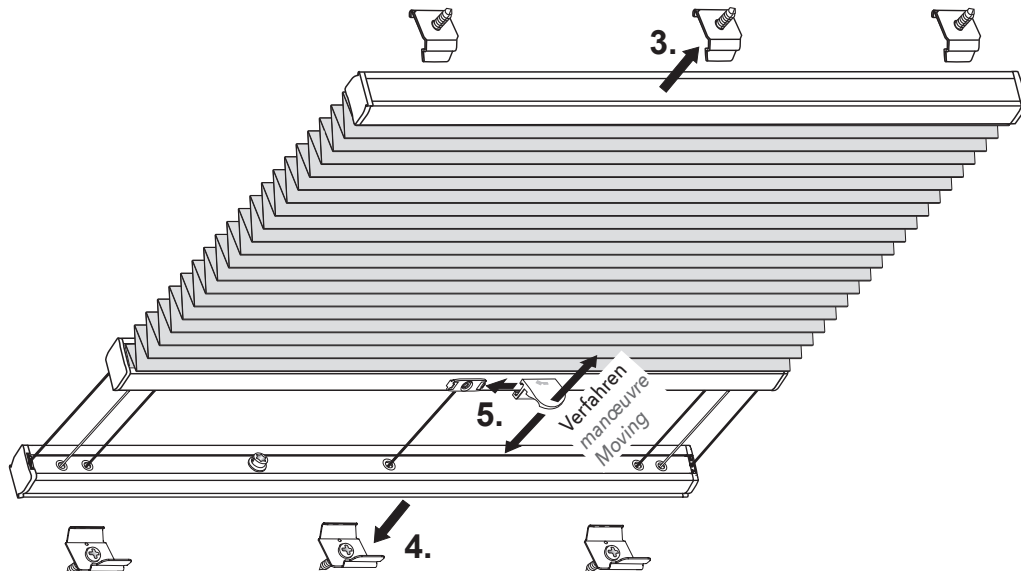
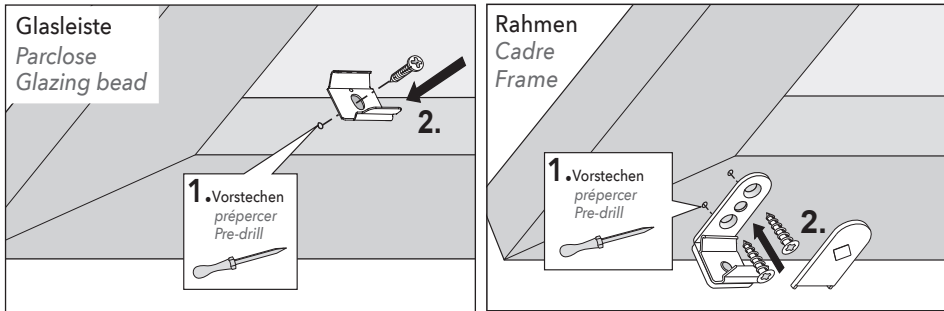


PLISSEE PLAFOND | Stores plissés sous toiture | Pleated blinds ceiling



Trägermontage Montage du support Bracket mounting



070055259

Achtung: Die Montageanleitung zur Montage und Inbetriebnahme unseres Produktes richtet sich ausschließlich an die qualifizierte Fachkraft, die über versierte Kenntnisse in folgenden Bereichen verfügt: Arbeitsschutz, Betriebssicherheit und Unfallverhütungsvorschriften, Umgang mit Leitern, Handhabung und Transport von großen Anlagen, Umgang mit Werkzeug und Maschinen, Einbringung von Befestigungsmitteln Inbetriebnahme und Betrieb des Produktes. Bei Verwendung von Hilfsmitteln (Leitern, Bohrmaschinen usw.) zur Installation und Pflege unseres Produktes unbedingt Sicherheitshinweise der Hersteller beachten. (Pflegehinweise siehe www.mhz.de).

Attention : Les instructions de montage et de mise en service de nos produits s'adressent exclusivement à du personnel qualifié disposant des connaissances indispensables dans les domaines suivants : protection sur le lieu de travail, sécurité de fonctionnement et prévention des accidents, manipulation d'échelles, manipulation et transport de pièces encombrantes et lourdes, manipulation d'outils et de machines, mise en place du matériel de fixation, mise en service et exploitation du store. En cas d'utilisation d'échelles, de perceuses etc. pour l'installation ou l'entretien de nos stores, veuillez impérativement respecter les conseils de sécurité et les notices des fabricants (Instructions d'entretien voir www.mhz.de).

Caution: The installation instructions for installing and operating our products are aimed exclusively at qualified specialist staff well versed in the following areas: work health and safety and accident prevention regulations, working with ladders, handling and transporting large equipment, working with tools and machines, attaching fasteners, and operating the product. When using aids (ladders, drills, etc.) for installing and taking care of our product, it is imperative that you pay attention to the manufacturer's safety instructions (for care instructions, see www.mhz.de).



* Mit Sicherheitstspannvorrichtung zur Kindersicherheit (im Standardlieferungsumfang) s. S. 5

Achtung: Einbaurichtung beachten. Korrekte Position muss regelmäßig kontrolliert werden und bei Bedarf nachjustiert werden.

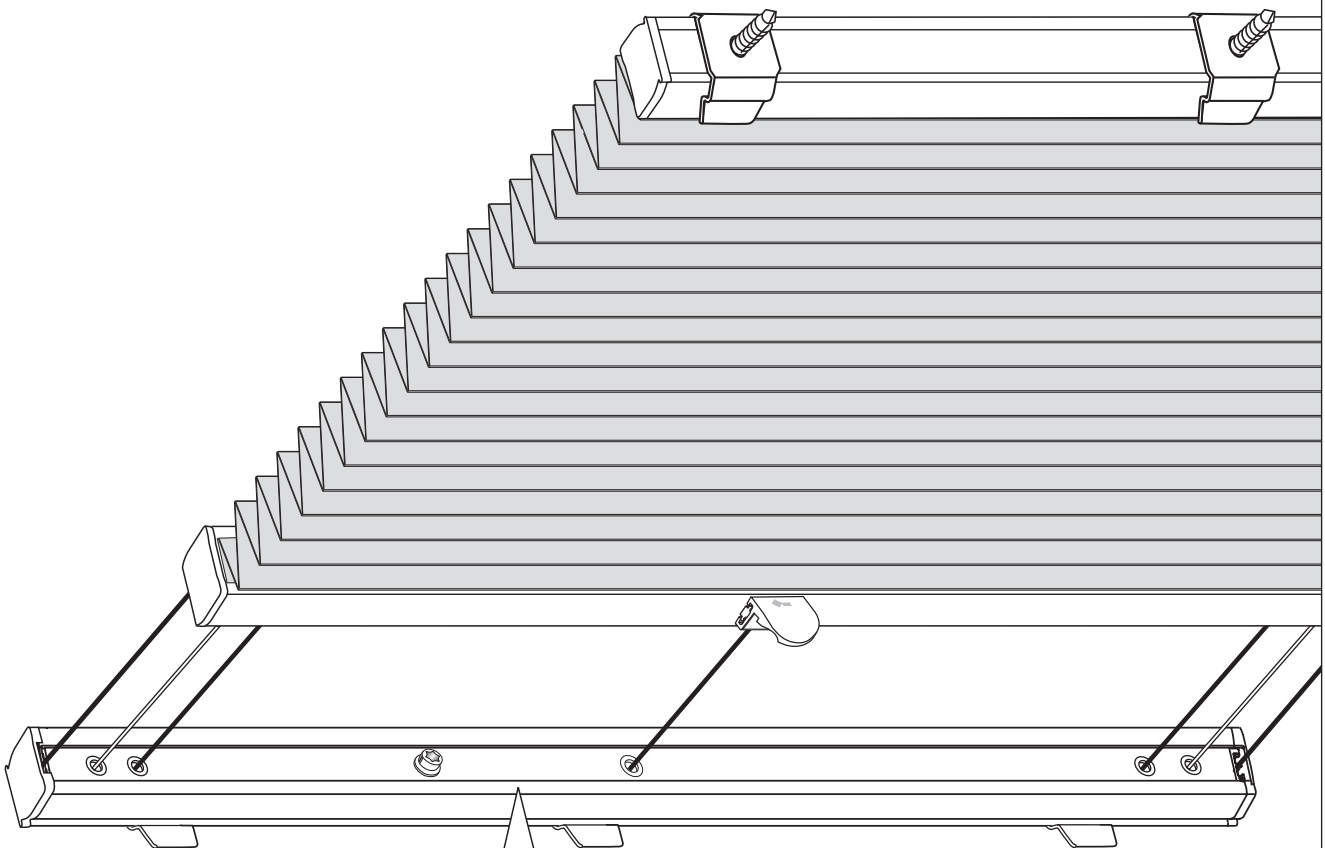
* Avec dispositif de sécurité enfants par tension du cordon de manoeuvre (inclus dans la livraison standard) voir p. 5

Attention : respecter le sens de montage. La position correcte doit être contrôlée régulièrement et réajustée si nécessaire.

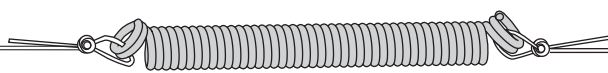
* With safety tensioning device for child safety (in standard scope of delivery) see p. 5.

Attention: Observe installation direction and chain tension. Correct position must be checked regularly and readjusted if necessary.

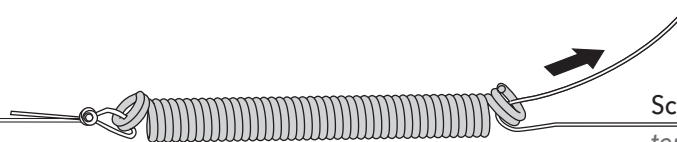
Nachspannen der Spannschnüre (bei Bedarf, Spannung werkseitig korrekt eingestellt)
Retendre les cordons tendeurs (si nécessaire, réglage de la tension effectué en usine)
Retensioning of the tensioning cords (if required, tension correctly set at the factory).



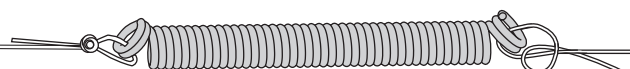
Spannung ist werkseitig korrekt eingestellt.
Im Bedarfsfall Unterschiene demontieren und Spannschnur nachspannen.
Réglage de la tension effectué en usine.
Si nécessaire, démonter le rail inférieur et retendre le cordon tendeur.
The conservatory tension is set correctly at the factory.
If necessary, remove the bottom rail and retighten the tensioning cord.



Knoten lösen
défaire les noeuds
Loosen knots



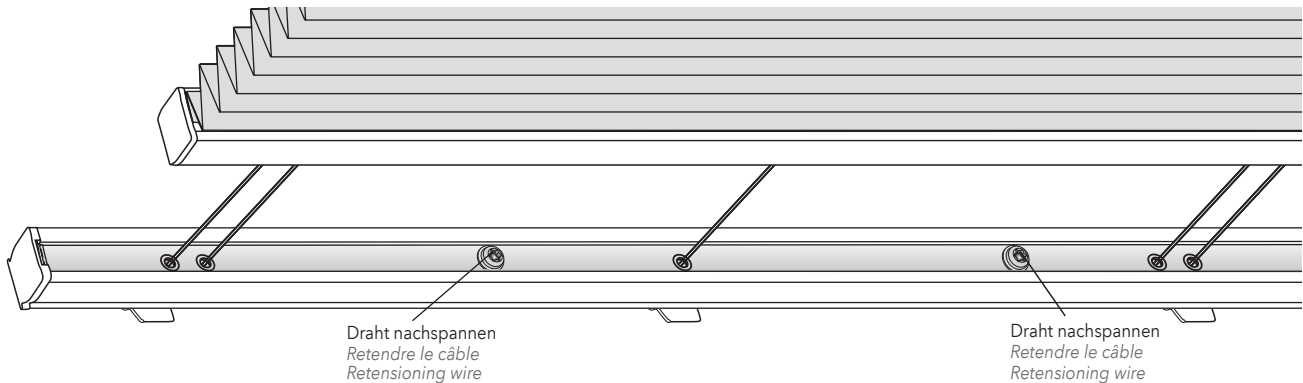
Schnur nachspannen
tendre le cordon
Retension cord



verknoten
refaire les noeuds
knot

Nachspannen der Spanndrähte (bei Bedarf, Spannung werkseitig korrekt eingestellt)
Retendre les câbles tendeurs (si nécessaire, réglage de la tension effectué en usine)
Retensioning of the tensioning wires (if required, tension correctly set at the factory).

Draht nachspannen *Retendre le câble* **Retensioning wire**



Anzahl der Spannschrauben Breiten abhängig
Le nombre de vis de serrage est fonction de la largeur du store
 Number of clamping screws Widths dependent

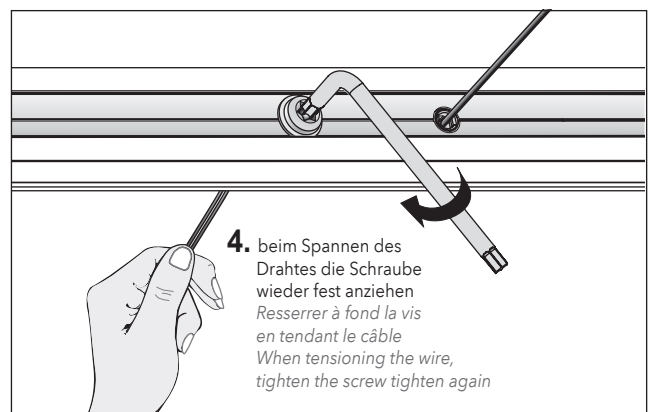
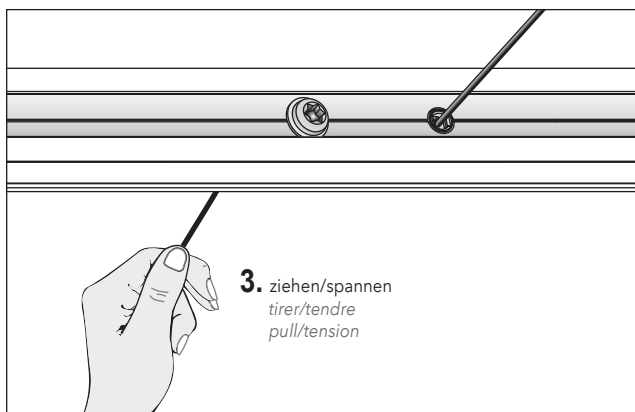
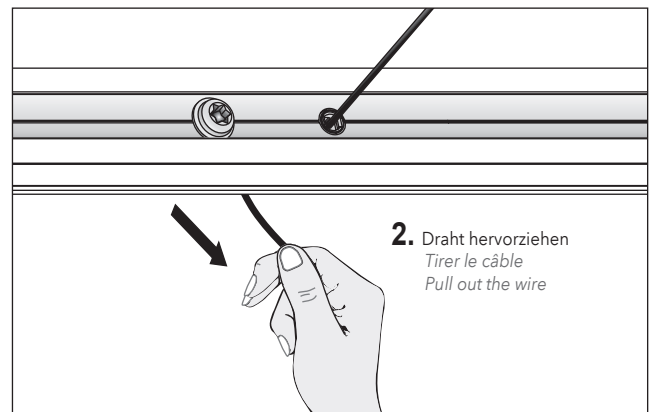
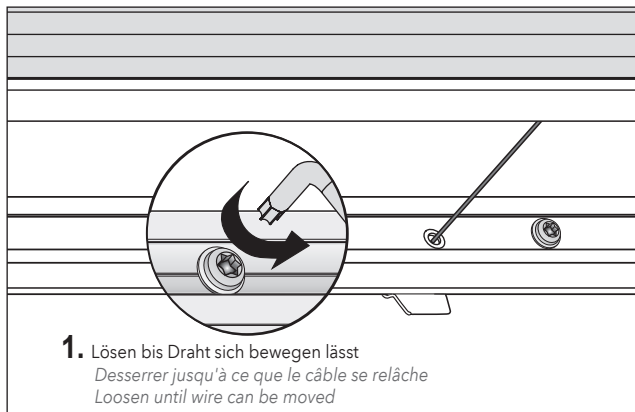
Draht nachspannen
Retendre le câble
 Retensioning wire

Draht nachspannen
Retendre le câble
 Retensioning wire



Draht nachspannen
Retendre le câble
 Retensioning wire

Draht nachspannen
Retendre le câble
 Retensioning wire



Draht einstellen:

(hängt durch oder zu stark gespannt).
 Wenn der Draht neu eingestellt werden muss, ist zwingend darauf zu achten, dass die Schnüre ebenfalls nachgespannt werden.
 (Die Schnüre dürfen nicht durchhängen, wenn der Behang zusammen geschoben ist).

Réglage du câble:

(détendu ou trop serré).
 Lorsqu'un nouveau réglage du câble est nécessaire, il est impératif de veiller à retendre également les cordons.
 (Les cordons ne doivent pas être détendus quand le store est replié)

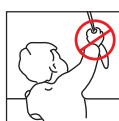
Adjust wire:

(sagging or too much tension).
 If the wire has to be readjusted, it is imperative that the cords are also re-tensioned. (The cords must not sag when the hanging is pushed together).

DE ACHTUNG

Bitte lesen Sie diese Anleitung vor dem Anbringen und der Benutzung der Vorrichtung aufmerksam durch, und montieren Sie diese entsprechend. Kinder können sich strangulieren, wenn die Vorrichtung nicht ordnungsgemäß montiert wird. Bitte diese Anleitung für spätere Bedarfsfälle aufbewahren. Die Verwendung zusätzlicher Sicherheitseinrichtungen hilft das Strangulationsrisiko zu vermindern, kann jedoch nicht als vollständig geschützt vor missbräuchlicher Verwendung angesehen werden.

- Kleine Kinder können sich in den Schlingen von Schnüren, Ketten oder Gurten zum Ziehen sowie Schnüre zur Betätigung von Fensterabdeckungen strangulieren. Schnüre sind aus der Reichweite von Kindern zu halten, um Strangulierung und Verwicklung zu vermeiden. Sie können sich ebenfalls um den Hals wickeln.
- Betten, Kinderbetten und Möbel sind entfernt von Schnüren für Fensterabdeckungen aufzustellen.
- Binden Sie Schnüre nicht zusammen. Stellen Sie sicher, dass sich Schnüre nicht verdrehen und eine Schlinge bilden.



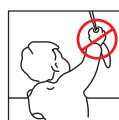
Prüfen Sie die Vorrichtung, wenn sie nicht regelmäßig verwendet wird und ersetzen Sie die Vorrichtung, wenn sie schadhaft ist.

Warnhinweis gemäß DIN EN 13120

FR ATTENTION

Veillez lire attentivement les instructions de pose et d'utilisation avant de procéder au montage des dispositifs de sécurité. Un montage incorrect représente un risque de strangulation pour les enfants. Veuillez également conserver la présente notice pour consultation ultérieure. L'utilisation de dispositifs de sécurité supplémentaires permet certes de diminuer les risques sans toutefois exclure les conséquences dues à une mauvaise utilisation.

- Les cordons et chaînettes de manœuvre des stores intérieurs en formant une boucle au mur ou au sol présentent des risques de strangulation ou d'enchevêtrement pour les jeunes enfants
- Afin d'éviter ce type de risque, il convient de garder les cordons et chaînettes hors de leur portée en éloignant suffisamment les lits et autres meubles de ces éléments de manoeuvre.
- Veillez à ce que les cordons ne s'entrelacent pas et qu'ils ne s'enroulent pas en formant une boucle.



Contrôlez l'équipement en cas d'utilisation irrégulière et le remplacer en cas de détérioration.

Pictogramme de mise en garde conformément à la norme EN 13120

NL OPGELET

Gelieve deze handleiding aandachtig door te lezen, vooraleer het mechanisme te installeren en te gebruiken en monteer het juist. Wanneer het mechanisme niet volgens de voorschriften wordt gemonteerd, kunnen kinderen zich ermee wurgen. Gelieve deze handleiding te bewaren voor toekomstig gebruik. Het gebruik van bijkomende veiligheidsvoorzieningen helpt om het risico op wurging te verminderen, maar kan niet als volledige bescherming tegen verkeerd gebruik worden beschouwd.

- Kleine kinderen kunnen zich ophangen in de lussen van koorden, kettingen of riemen van trekmechanismen, evenals in de koorden voor het bedienen van raambekledingen. Koorden moeten buiten het bereik van kinderen worden gehouden om het risico op ophanging en verwikkeling te voorkomen. Kinderen kunnen de koorden tevens om hun hals draaien.
- Bedden, kinderbedjes en meubels moeten uit de buurt van de koorden van raambekledingen worden opgesteld.
- Bind koorden niet samen. Zorg ervoor dat koorden niet in de war raken en een lus vormen.



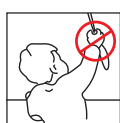
Controleer het mechanisme, wanneer het niet regelmatig wordt gebruikt en vervang het, wanneer het beschadigd is.

Waarschuwing conform DIN EN 13120

IT ATTENZIONE

Vi preghiamo di leggere attentamente queste istruzioni prima di applicare ed utilizzare il dispositivo e di montarlo correttamente. I bambini possono strangolarsi se il dispositivo non è montato a regola d'arte. Conservare le presenti istruzioni in caso di successiva necessità. L'utilizzo di apparecchiature di sicurezza aggiuntive contribuisce a ridurre il rischio di strangolamento, ma non può essere considerato come una protezione completa da eventuali utilizzi impropri.

- I bambini piccoli possono strangolarsi se si legano un cappio intorno al collo usando le corde, catene o cinghie da tirare nonché le corde per l'azionamento delle coperture per finestre. Le corde devono essere tenute lontane dalla portata dei bambini per evitare strangolamenti ed avvolgimenti. Possono per l'appunto arrotolarsi intorno al collo.
- Letti, letti per bambini e mobili devono essere montati lontani dalle corde per le coperture per finestre.
- Non legare insieme le corde. Assicurarsi che le corde non si attorciglino né formino un cappio.



Verificare il dispositivo se non è utilizzato regolarmente e sostituirlo se difettoso.

Avvertenza secondo DIN EN 13120

EN ATTENTION

Please read the instructions carefully before mounting and using this device and fit accordingly. Children are at risk of strangulation if the device is not mounted correctly. Please keep the instructions for future reference.

The implementation of additional safety systems can help to reduce the risk of strangulation, but cannot, however, be seen as providing complete protection against misuse.

- Young children can be strangled by loops in pull cords, chains, tapes and inner cords that operate the product.
- To avoid strangulation and entanglement, keep cords out of the reach of young children. Cords may become wrapped around a child's neck.
- Move beds, cots and furniture away from window covering cords.
- Do not tie cords together. Make sure cords do not twist and create a loop.



Check the device if it is not in regular use and replace the device when it is damaged.

Warning notice in accordance with DIN EN 13120

Montage Kindersicherheitsvorrichtung Montage du dispositif de sécurité enfants Child safety system installation

<p>Rückansicht vue de l'arrière Rear view</p> <p>1. 2. 3. 4.</p> <p>unten en bas below</p>	<p>Bitte beachten: Schnurschleife mit Sicherheits- spannvorrichtung muss mindestens 150 cm über dem Boden enden. Attention : La boucle formée à l'extrémité du cordon dans le dispositif de sécurité doit se situer au moins à 1500 mm du sol. Please note: Cord loop with safety tensioning device must end at least 150 cm above the ground</p>	<p>Achtung: Einbaurichtung der Sicherheitsspannvorrichtung und Schnurspannung beachten. Attention : respecter le sens de montage du dispositif et vérifier la tension des cordon. Caution: Installation direction of the Safety tensioning device and cord tension note.</p>	<p>Modell 11-6110 Modèle 11-6110</p>
--	--	---	--

Einbauempfehlung

Verwendungsbereich

Plissee-Vorhänge eignen sich ausschließlich für den Innenbereich. Um die Stoffplissierung zu erhalten, ist regelmäßiges Bedienen der Anlage notwendig.

Reinigung

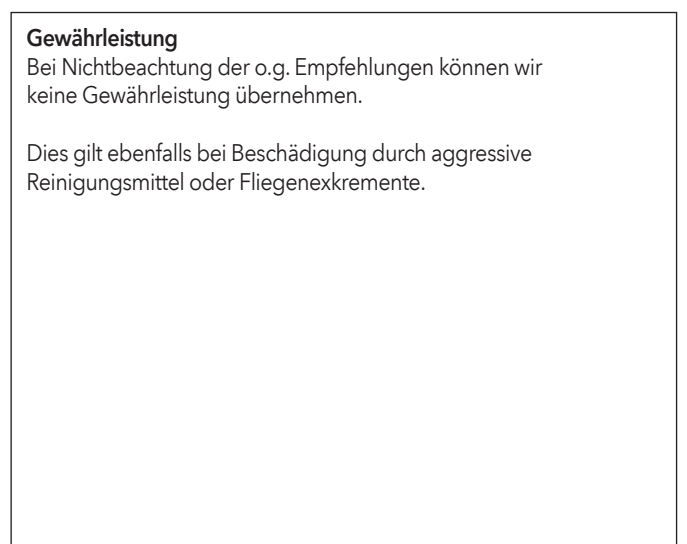
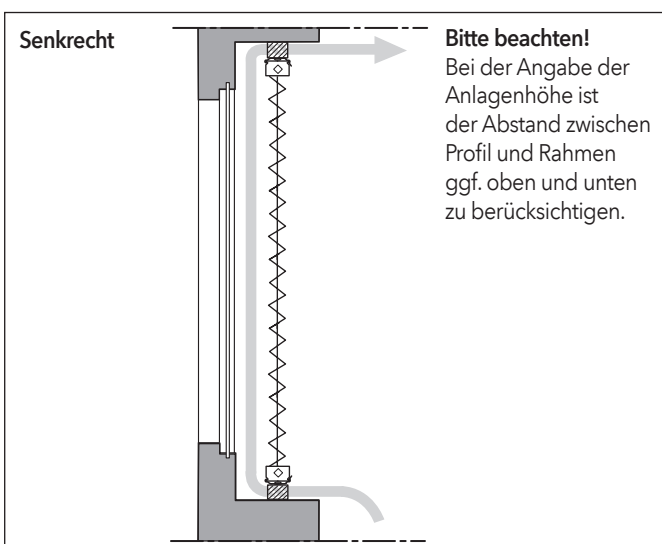
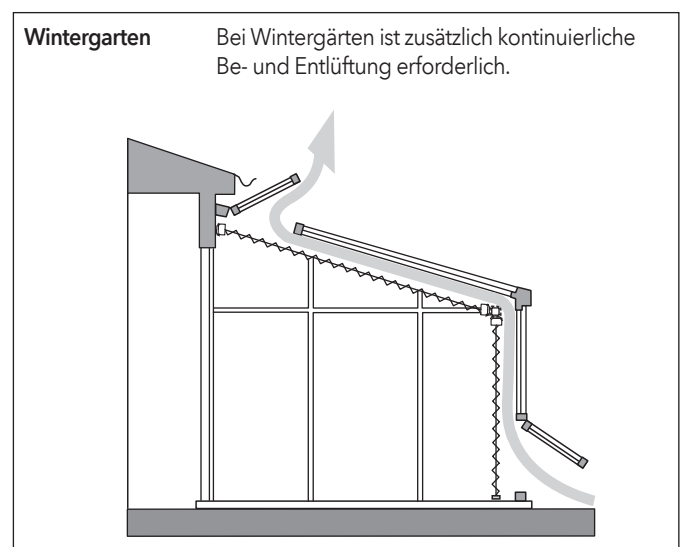
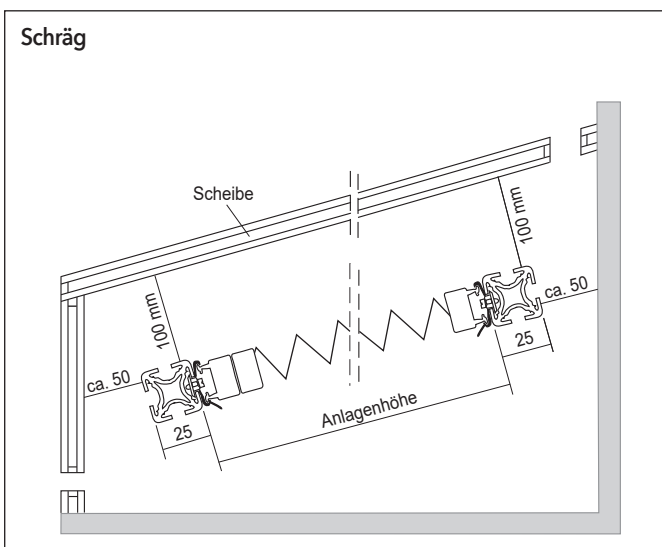
Für Fensterrahmen und Glas dürfen keine scharfen bzw. alkalischen Reinigungsmittel verwendet werden, die mit der Anlage direkt oder indirekt (Schwitzwasser) in Verbindung kommen. Bei unzureichender Be- und Entlüftung kann es zu Kondenswasserbildung kommen. Keine Gewährleistung übernehmen wir für Stoffbeschädigungen, die durch Tropfwasser oder Fliegenexkremente entstanden sind. Bitte beiliegende Pflegeanleitung beachten.

Luftzirkulation und Mindestabstände

Zu dichte Montage des Plissee-Vorhangs vor der Glasscheibe führt bei Sonneneinstrahlung zu Stauwärme und erhöht das Glasbruchrisiko. Für ausreichende Luftzirkulation bitte folgende Mindestabstände einhalten:

Einsatzbereiche	Abstand zwischen Scheibe und Behang	Abstand zwischen Profil und Rahmen
Senkrechte Verglasungen	min. 5 mm (Empfehlung 10 bis 20 mm)	-
Plafond- und Wintergartenanlagen	min. 10 cm	min. 5 cm

Kondenswasser kann sich bei Nacht oder an kalten Tagen bilden, wenn die Temperatur zwischen Plissee-Vorhang und Glasscheibe stark abfällt. Ausreichende Luftzirkulation schützt auch in diesem Fall vor möglichen Schäden (z.B. Wasserflecken).



Conseils de montage

Domaine d'utilisation

Les stores plissés conviennent exclusivement pour une pose intérieure. Pour conserver un plissé impeccable, il est nécessaire d'effectuer des manœuvres régulières.

Nettoyage

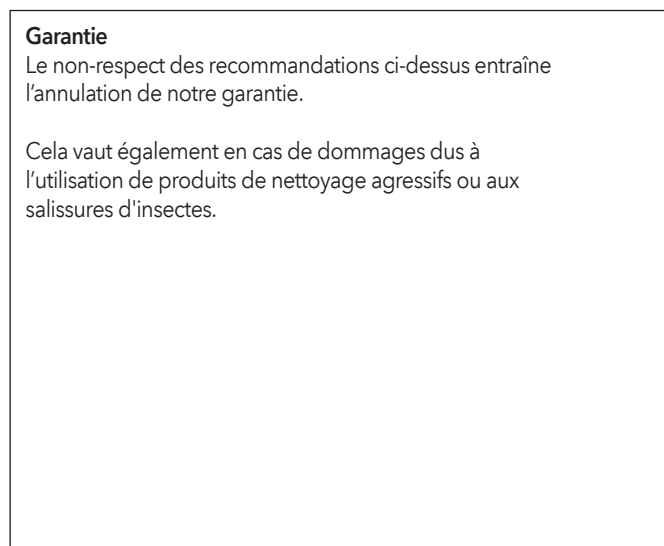
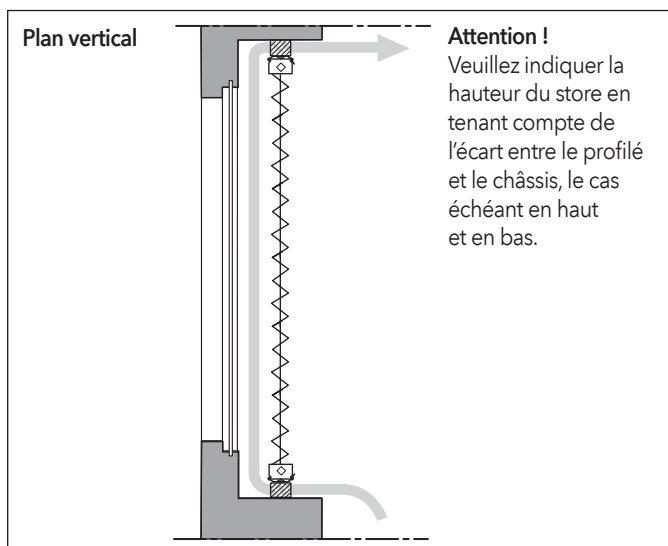
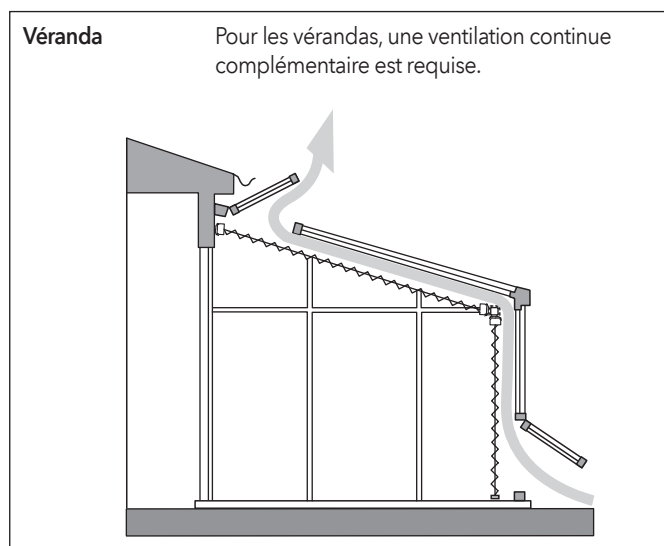
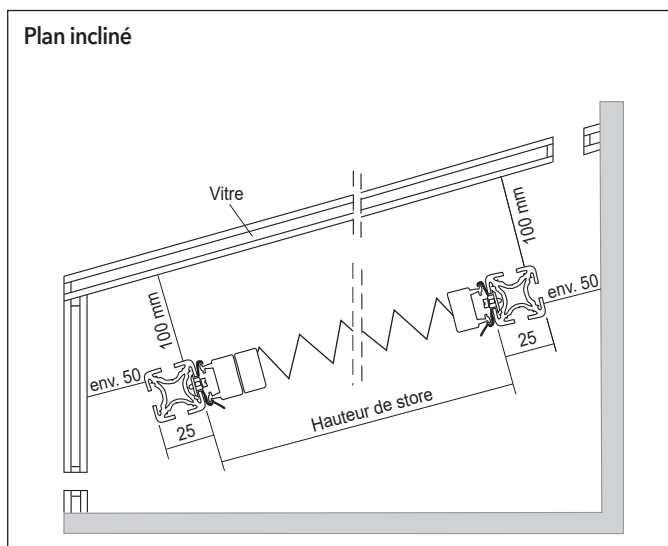
Pour le châssis de fenêtre et le vitrage, aucun produit de nettoyage abrasif ou alcalin, pouvant entrer en contact avec le store directement ou indirectement (eau de condensation), ne doit être utilisé. En cas de ventilation et d'aération insuffisantes, de la condensation peut se former. Nous n'accordons aucune garantie pour les tissus endommagés par des gouttes d'eau ou des salissures d'insectes. Tenir compte des instructions d'entretien en annexe.

Circulation de l'air et écarts minimaux

Le montage du store plissé trop près des vitres génère en cas d'ensoleillement une forte accumulation de chaleur et un risque accru de bris de vitre. Veuillez respecter les écarts minimaux pour assurer une circulation suffisante de l'air :

Domaines d'utilisation	Écart entre vitre et tissu	Écart entre profilé et châssis
Vitrages verticaux	min. 5 mm (Recommandation 10 à 20 mm)	-
Vitrages inclinés (sous toiture et véranda)	Min. 100 mm	Min. 50 mm

La nuit ou pendant les journées froides en cas de forte chute de température, de l'eau de condensation peut se former entre le store plissé et le vitrage. Une bonne circulation de l'air prévient dans ce cas également les dommages possibles (par ex. taches d'eau).



Installation recommendations

Application area

Pleated blinds are only suitable for indoor use. Regular operation of the unit is necessary to retain the fabric pleats.

Cleaning

When cleaning window frames and glass, do not use aggressive or alkaline cleaning agents which could come into contact with the product directly or indirectly (condensation water). Condensation water may form if there is insufficient ventilation.

No liability will be accepted for fabric damage that has been caused by dripping water or fly droppings.

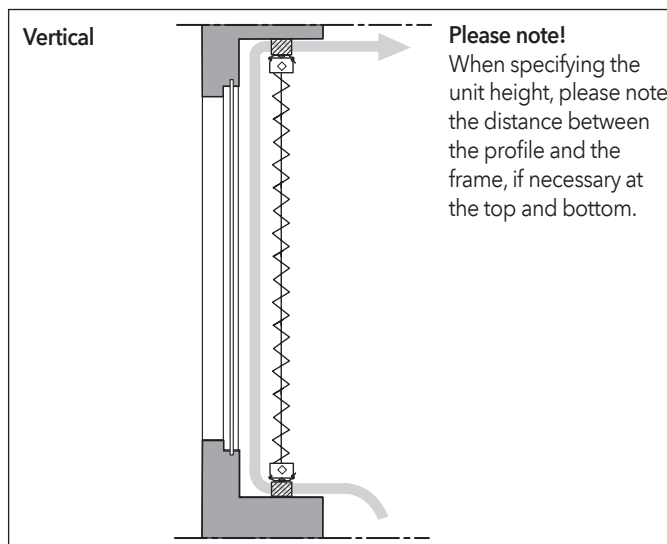
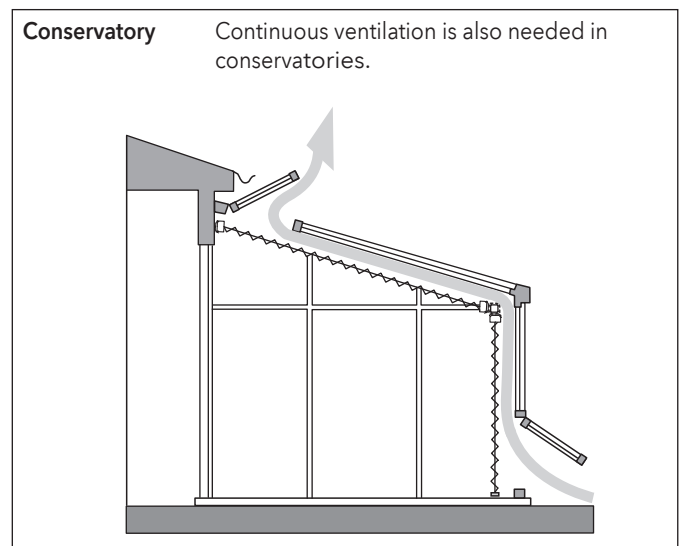
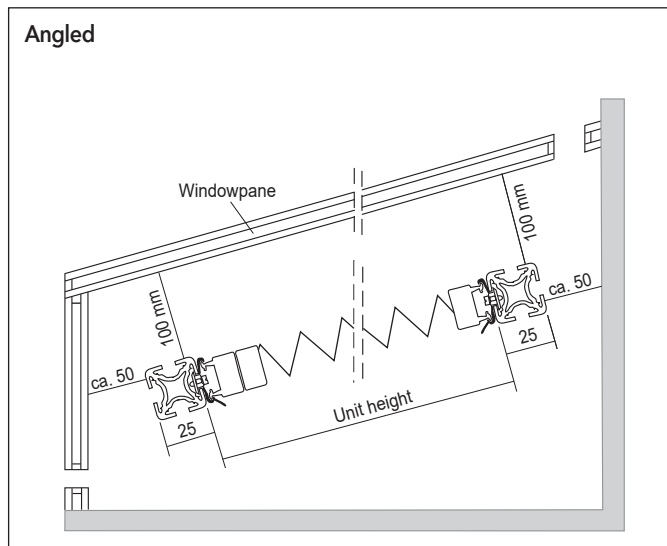
Please follow the care instructions provided.

Circulation of air and minimum clearances

Installation of the pleated blind too close to the glass pane results in heat from the incident sunlight being trapped and increases the risk of broken glass. Always ensure sufficient circulation of air and note the following minimum clearances:

Applications	Distance between the pane and the blind	Distance between the profile and the frame
Vertical glazing	min. 5 mm (10 to 20 mm is recommended)	-
Ceiling and conservatory blinds	min. 10 cm	min. 5 cm

Condensation can form at night or on cold days when the temperature between the pleated blind and the glass pane drops considerably. Sufficient circulation of air in this case helps to prevent potential damage (e.g. water stains).



Warranty
We accept no liability if the aforementioned recommendations are not observed.

This also applies to damage caused by aggressive cleaning agents or fly droppings.